



РУКОВОДСТВО ПО ЭКСПЛУАТАЦИИ
ПИСТОЛЕТ СКОБОЗАБИВНОЙ АККУМУЛЯТОРНЫЙ
ELITECH

■ ПГА 1832Л
E2210.001.XX

EAC

www.elitech-tools.ru

УВАЖАЕМЫЙ ПОКУПАТЕЛЬ!

Благодарим Вас за выбор продукции ELITECH! Мы рекомендуем Вам внимательно ознакомиться с данным руководством и тщательно соблюдать предписания по мерам безопасности, эксплуатации и техническому обслуживанию оборудования.

Содержащаяся в руководстве информация основана на технических характеристиках, имеющихся на момент выпуска руководства.

Настоящий паспорт содержит информацию, необходимую и достаточную для надежной и безопасной эксплуатации изделия.

В связи с постоянной работой по совершенствованию изделия изготовитель оставляет за собой право на изменение его конструкции, не влияющее на надежность и безопасность эксплуатации, без дополнительного уведомления.

СОДЕРЖАНИЕ

1. Назначение	4
2. Правила техники безопасности	4
3. Технические характеристики	6
4. Комплектация	6
5. Описание конструкции	7
6. Подготовка к работе	7
7. Эксплуатация	10
8. Техническое обслуживание	12
9. Возможные неисправности и методы их устранения	12
10. Транспортировка и хранение	13
11. Утилизация	13
12. Срок службы	13
13. Гарантия	13
14. Данные о производителе, импортере, сертификате/декларации и дате производства	13

1. НАЗНАЧЕНИЕ

Пистолет скобозабивной предназначен для забивания специальных крепежных элементов (гвозди и скобы). Используется для крепления листовых материалов, вагонки, наличников, кожи, тканых и других материалов к деревянным поверхностям.

2. ПРАВИЛА ТЕХНИКИ БЕЗОПАСНОСТИ

Рабочее место:

- Рабочее место должно быть чистым и хорошо освещенным. Загрязненное рабочее место и недостаточная освещенность может стать причиной травмы.
- Не работайте с инструментом в помещении с повышенной взрывоопасностью, рядом с легко воспламеняющимися жидкостями, газами и пылью. Электроинструмент при работе создает искры, которые могут привести к воспламенению взрывоопасной пыли или газов.
- Не допускайте к месту работы детей, посторонних лиц и животных.
- Не отвлекайтесь во время работы с инструментом.

Электробезопасность:

- Вилка зарядного устройства аккумуляторных батарей должна соответствовать сетевой розетке. Убедитесь, что напряжение зарядного устройства соответствует напряжению в розетке.
- Не подвергайте инструмент и зарядное устройство воздействию дождя или влаги. Влажный инструмент повышает риск поражения электрическим током.
- Не вытаскивайте вилку зарядного устройства из розетки, дергая за шнур питания, и не переносите зарядное устройство, держа его за шнур питания, это приведет к его повреждению.
- Следите, чтобы электрокабель не был запутан. Не располагайте электрокабель вблизи нагревательных приборов, острых краев, масла и движущихся деталей, которые могут привести к его повреждению.
- Не разбирайте и не подвергайте аккумулятор нагреву.
- Не разбирайте аккумулятор.
- Не роняйте и не ударяйте аккумулятор.
- Не замыкайте контакты аккумулятора между собой.
- Не храните аккумулятор с металлическими предметами, которые могут замкнуть контакты аккумулятора.
- Не допускайте попадания на аккумулятор воды или дождя.
- Не храните аккумуляторный блок в местах, где температура может достигать выше + 50°C.
- Не бросайте аккумулятор в огонь. Он может взорваться.

Личная безопасность:

- Не работайте с электроинструментом в состоянии усталости, алкогольного опьянения или после приема лекарственных препаратов, снижающих концентрацию внимания.

- Используйте средства индивидуальной защиты (очки, наушники, защитная обувь и одежда).

- Не допускайте случайного включения инструмента. Перед подсоединением аккумулятора, убедитесь, что переключатель инструмента находится в выключенном положении.

- При работе с электроинструментом сохраняйте устойчивое положение. При использовании стремянки (лестницы) убедитесь в ее надежном закреплении. При возможности работайте с помощником, который сможет Вас подстраховать.

- Используйте крепежные элементы (скобы, гвозди), совместимые с данной моделью пистолета. Параметры крепежных элементов указаны в таблице 1.

- Не допускается зарядка магазина пистолета при подсоединенном аккумуляторе. Перед зарядкой пистолета отсоедините аккумулятор от инструмента.

- Забивать крепежные элементы (скобы/гвозди) нужно только на соответствующую рабочую поверхность, основой которой является древесина. Не допускается установка крепежных элементов в твердые поверхности (металл, пластик, кирпич и др.). Не допускается установка крепежных элементов поверх других крепежных элементов или под слишком крутым углом. Существует вероятность отскока крепежных элементов и травмы в результате несчастного случая.

- Не допускается устанавливать крепежные элементы слишком близко к краю обрабатываемого изделия. Это может привести к раскалыванию обрабатываемого изделия, неуправляемому разлету осколков и несчастному случаю.

- Не допускается разряжать пистолет в воздух или направлять его на себя или на других лиц.

- Эксплуатацию, обслуживание и перезарядку производить в защитных очках.

- Отключайте от инструмента аккумулятор перед техническим обслуживанием.

Критерии предельного состояния

Внимание! При возникновении посторонних шумов при работе электроинструмента, повреждении корпуса аккумуляторной батареи, механических повреждений корпуса изделия, появления дыма непосредственно из корпуса изделия необходимо немедленно выключить электроинструмент и обратиться в авторизованный сервисный центр для устранения неисправностей.

3. ТЕХНИЧЕСКИЕ ХАРАКТЕРИСТИКИ

Таблица 1

ПАРАМЕТРЫ / МОДЕЛИ	ПГА 1832Л
Код	E2210.001.XX
Частота ударов, уд/мин	20
Длина гвоздя, мм	15-32
Длина скобы, мм	15-22
Ширина скобы, мм	5,7
Сечение ножки, мм	18Ga (1,05x1,25)
Емкость магазина, шт	100
Напряжение аккумулятора, В	18
Тип аккумулятора	Li-Ion
Температура эксплуатации, °С	от -20 до +50
Габаритные размеры, мм	270x80x260
Масса (без аккумулятора/ с аккумулятором 2Ач), кг	2,1/2,5
Артикул совместимых аккумуляторов Elitech	1820.067700, 1820.098600
Артикул совместимого зарядного устройства Elitech	1820.098200

4. КОМПЛЕКТАЦИЯ

Таблица 2

Модель	ПГА 1832Л		
	Код	E2210.001.00	E2210.001.01
Пистолет скобозабивной	1	1	1
Аккумулятор 18В/2Ач	-	1	2
Зарядное устройство	-	1	1
Скоба для подвеса на ремень	1	1	1
Ключ HEX 3мм	1	1	1
Кейс	-	-	1
Руководство по эксплуатации	1	1	1

5. ОПИСАНИЕ КОНСТРУКЦИИ

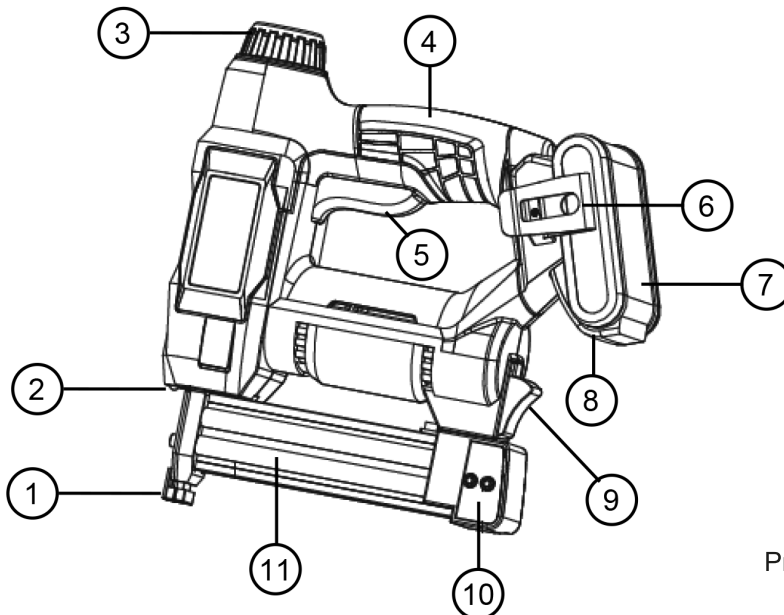


Рис. 1

- 1 – защитный концевик
- 2 – светодиод подсветки рабочей зоны
- 3 – регулятор силы удара
- 4 – рукоятка
- 5 – курок
- 6 – скоба для подвеса на ремень

- 7 – аккумуляторная батарея
- 8 – кнопка разблокировки аккумулятора
- 9 – рычаг разблокировки затвора магазина
- 10 – затвор магазина

6. ПОДГОТОВКА К РАБОТЕ

Аккумуляторная батарея

Внимание! Новый аккумулятор заряжен не полностью. Перед первым использованием инструмента необходимо полностью зарядить аккумулятор.

- Осуществляя различные манипуляции с аккумулятором, не касайтесь одновременно его полярно заряженных концов, так как за счет накопленной энергии возникнет разряд, который сокращает срок его работы.

- Заряжайте аккумулятор при температуре от +4 до +40 °C

- Зарядное устройство оснащено контроллером температуры NTC, который позволяет осуществлять его зарядку только в диапазоне от 0 до +45 °C

- Когда аккумулятор разряжен, инструмент отключается благодаря действию цепи защиты. Инструмент прекращает вращение.

- Подключите зарядное устройство 3 (Рис. 2) к электросети. Зеленый световой индикатор начнет мигать.
- Извлеките аккумулятор 7 (Рис. 1) из инструмента, нажав на кнопку разблокировки аккумулятора 8 (Рис. 1) и потянув аккумулятор из устройства.
- Вставьте аккумулятор 2 (Рис.2) в зарядное устройство 3 (Рис. 2)
- Красный световой индикатор будет продолжать гореть, указывая на то, что аккумулятор заряжается.
- После завершения зарядки красная индикаторная лампа погаснет и загорится зеленый индикатор.
- После окончания зарядки отсоедините зарядное устройство от электросети.
- Извлеките аккумулятор 2 (Рис. 2) из устройства, нажав на кнопку разблокировки аккумулятора и потянув аккумулятор из устройства.

Проверка заряда аккумулятора

Нажмите на кнопку проверки заряда аккумулятора, расположенную на корпусе аккумулятора сзади. Световые индикаторы на корпусе аккумулятора укажут уровень заряда аккумулятора. При полностью заряженном аккумуляторе все индикаторы горят.

ВНИМАНИЕ! Тип используемого аккумулятора Li-Ion. Запрещается использовать аккумуляторы других типов.



1. Индикаторы процесса зарядки
2. Аккумулятор
3. Зарядное устройство

Рис. 2

Установка скобы для подвеса на ремень

Установите скобу с помощью винта на корпус инструмента (Рис. 3)

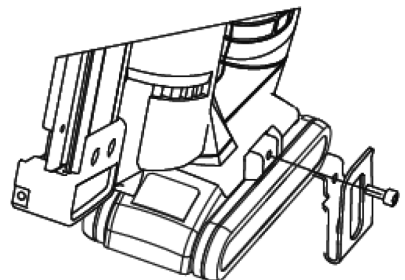


Рис. 3

Зарядание крепежных элементов

1. Нажмите на рычаг разблокировки затвора магазина (Рис. 4).
2. Откройте затвор магазина.
3. Установите крепежные элементы в магазин. Параметры крепежных элементов показаны на рисунке 6.
4. При установке крепежных элементов прижмите их к верхней части магазина и переместите влево до упора (Рис. 5). Закройте затвор магазина до щелчка.

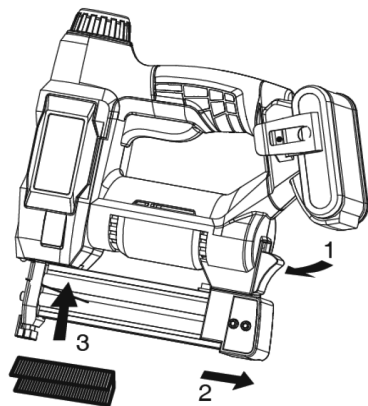


Рис. 4

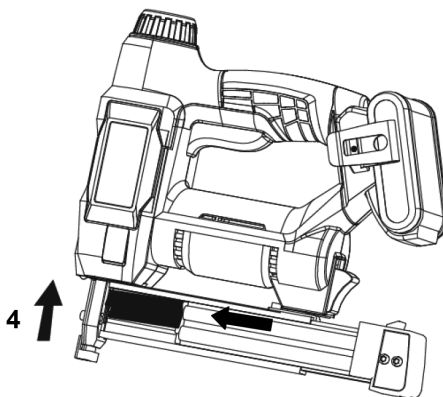


Рис. 5

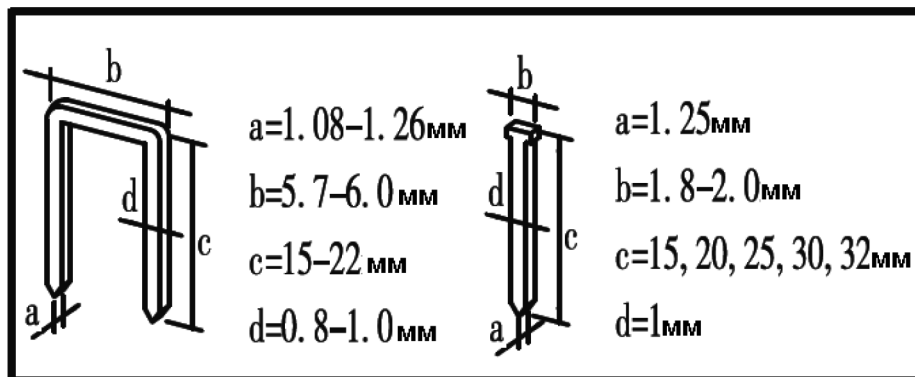


Рис. 6

7. ЭКСПЛУАТАЦИЯ

Внимание! Перед включением инструмента всегда проверяйте работоспособность выключателя, после отпущания он должен легко возвращаться в положение «Выключено».

Зарядите крепежные элементы (скобы/гвозди) в магазин пистолета.

Произведите пробный выстрел в черновую заготовку.

Внимание! Пистолет оснащен защитным концевиком. Для выстрела крепежного элемента необходимо прижать носик пистолета к заготовке (Рис. 7), в этот момент загорится светодиодная подсветка, и произвести выстрел.

Произведя пробный выстрел, оцените глубину погружения крепежного элемента. При необходимости, отрегулируйте силу удара регулятором 3 (Рис. 8). Для уменьшения глубины погружения крепежного элемента поворачивайте регулятор в сторону «-», для увеличения – в сторону «+».

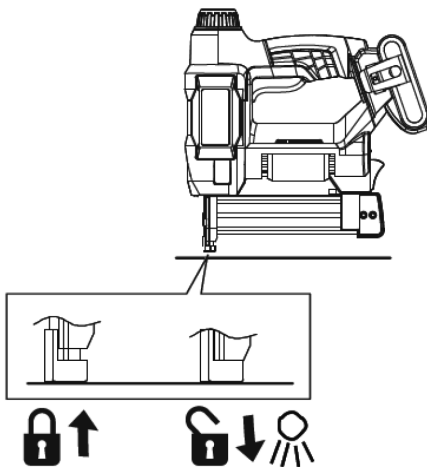


Рис. 7

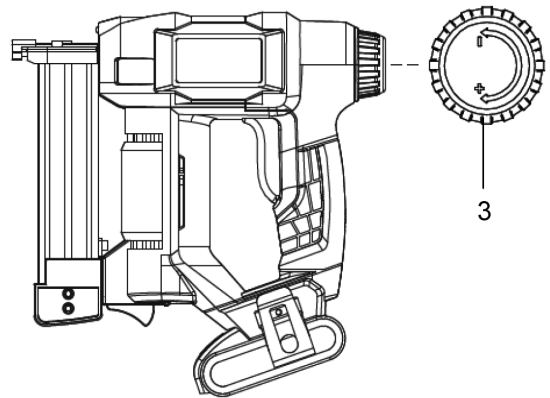


Рис. 8

Используйте пистолет по назначению. С помощью пистолета можно крепить листовые материалы к деревянному каркасу (Рис. 9), обшивать мебельные детали кожаными или тканными материалами (Рис. 10).

Внимание! Избегайте холостых выстрелов без крепежных элементов в магазине во избежание преждевременного износа бойка.

Не нажимайте и не блокируйте концевой выключатель (Рис. 11) во избежание травм и выстрелов в воздух.

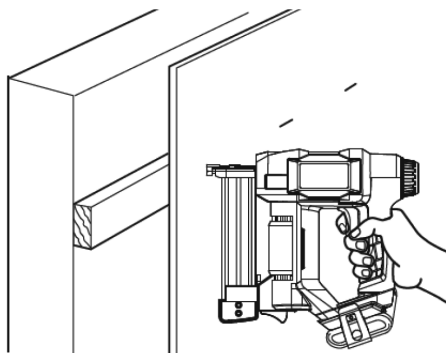


Рис. 9

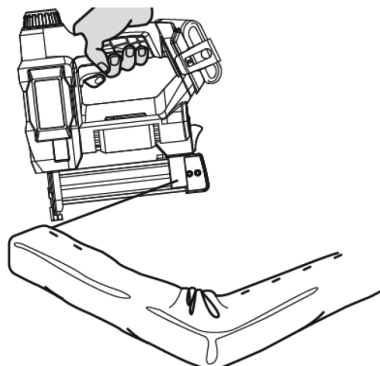


Рис. 10

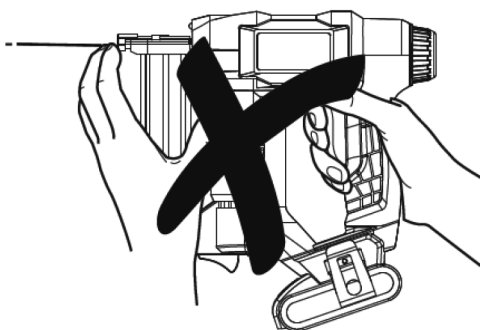
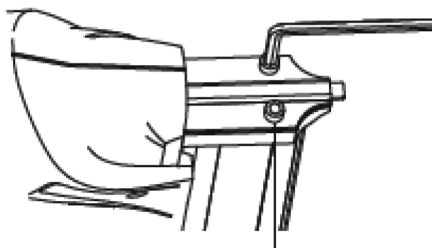


Рис. 11

В процессе работы крепежный элемент может застрять в носике пистолета. Если это произошло, ослабьте винты крепления крышки бойка (Рис. 12) и снимите крышку бойка с внутренней пластиной. Запомните порядок установки внутренней пластины. Извлеките застрявший крепежный элемент. Соберите крышку бока и затяните винты крепления.

Примечание! Шестигранный ключ для откручивания винтов крышки бойка находится в держателе на оборотной стороне магазина.



ВИНТ

Рис. 12

8. ТЕХНИЧЕСКОЕ ОБСЛУЖИВАНИЕ

Внимание! Перед техническим обслуживанием проверяйте, что аккумуляторная батарея отключена от инструмента.

- Каждый раз по окончании работы рекомендуется очищать корпус инструмента и вентиляционные отверстия от грязи и пыли мягкой тканью или салфеткой. Устойчивые загрязнения рекомендуется устранять при помощи мягкой ткани, смоченной в мыльной воде. Недопустимо использовать для устранения загрязнений растворители: бензин, спирт и т.п. Применение растворителей может привести к повреждению корпуса инструмента.

- Для обеспечения безопасности и надежности инструмента, ремонт или регулировку необходимо производить в специализированных сервисных центрах. Адреса сервисных центров Elitech указаны на обратной стороне гарантийного талона.

9. ВОЗМОЖНЫЕ НЕИСПРАВНОСТИ И МЕТОДЫ ИХ УСТРАНЕНИЯ

Таблица 3

Неисправность	Возможная причина	Действия по устранению
Крепежные элементы не полностью заходят в материал или заходят слишком глубоко.	1. Не отрегулирована сила удара.	1. Отрегулируйте силу удара регулятором 3 (Рис. 1).
Крепежные элементы не выстреливают.	1. Магазин пустой. 2. Крепежный элемент застрял в механизме бойка.	1. Зарядите крепежные элементы в магазин. 2. Очистите механизм бойка (Рис. 12).
Инструмент не работает.	1. Неисправный выключатель 2. Концевик нажат не полностью. 3. Аккумулятор разрядился	1. Обратитесь в сервисный центр Elitech 2. Уприте инструмент носиком в заготовку. Светодиод должен загореться. Произведите выстрел. 3. Зарядите аккумулятор

10. ТРАНСПОРТИРОВКА И ХРАНЕНИЕ

Транспортировка

Изделие в упаковке изготовителя можно транспортировать всеми видами крытого транспорта при температуре воздуха от минус 50 до плюс 50 °С и относительной влажности до 80% (при температуре плюс 25°С) в соответствии с правилами перевозки грузов, действующих на данном виде транспорта.

Хранение

Изделие должно храниться в упаковке изготовителя в отапливаемом вентилируемом помещении при температуре от плюс 5 до плюс 40°С и относительной влажности до 80% (при температуре плюс 25°С).

11. УТИЛИЗАЦИЯ

Не выбрасывайте изделие и его компоненты вместе с бытовым мусором. Утилизируйте изделие согласно действующим правилам по утилизации промышленных отходов.

12. СРОК СЛУЖБЫ

Изделие относится к бытовому классу. Срок службы 5 лет.

13. ГАРАНТИЯ

Гарантийный срок на товар и условия гарантии указаны в гарантийном талоне.

14. ДАННЫЕ О ПРОИЗВОДИТЕЛЕ, ИМПОРТЕРЕ, СЕРТИФИКАТЕ/ДЕКЛАРАЦИИ И ДАТЕ ПРОИЗВОДСТВА

Данные о производителе, импортере, а также данные об официальном представителе и информация о сертификате находится в приложении №1 к руководству по эксплуатации.

8 800 100 51 57

Номер круглосуточной бесплатной горячей линии по РФ.
Вся дополнительная информация о товаре и сервисных
центрах на сайте

www.elitech-tools.ru