

ELITECH[®]

ПАСПОРТ

НАСОС ПОГРУЖНОЙ
ДРЕНАЖНЫЙ
ELITECH

НПД 400-5П

НПД 550-35П

НПД 1100-35П

НПД 550-5П

НПД 750-35П

НПД 750-35Н

НПД 400-35П

НПД 900-35П

НПД 900-35Н

НПД 1100-35Н



ПАШПАРТ
ПОМПА ПАГРУЖНАЯ ДРЕНАЖНАЯ ELITECH

ТӨЛКҮЖАТ
БАТЫРМАЛЫ КӨРІЗ СОҒҒЫ ELITECH

EAC

RU

Паспорт изделия

3 - 21 Стр.

BY

Пашпарт вырабы

22 - 41 Старонка

KZ

Өнім паспорты

42 - 61 Бет

УВАЖАЕМЫЙ ПОКУПАТЕЛЬ!

Благодарим Вас за выбор продукции ELITECH! Мы рекомендуем Вам внимательно ознакомиться с информацией, подробно описанной в данном паспорте и тщательно соблюдать рекомендации производителя по мерам техники безопасности, эксплуатации и техническому обслуживанию оборудования.

Содержащаяся в паспорте информация основана на технических характеристиках, имеющихся на момент выпуска паспорта.

Настоящий паспорт содержит информацию, необходимую и достаточную для надёжной и безопасной эксплуатации изделия.

В связи с постоянной работой по совершенствованию изделия изготовитель оставляет за собой право на изменение его конструкции, не влияющее на надёжность и безопасность эксплуатации, без дополнительного уведомления.

В результате этого происходят изменения в технических характеристиках и внешнем виде устройства, и содержание паспорта может не полностью соответствовать приобретённому изделию. Имейте это в виду, изучая данный паспорт*.

(*) С последней версией паспорта изделия можно ознакомиться на сайте elitech.ru.

ВНИМАНИЕ!

При покупке проверьте изделие на отсутствие механических повреждений.

Проверьте комплектацию и ознакомьтесь с условиями гарантийного обслуживания.

После продажи через розничную сеть претензии по внешнему виду изделия и комплекту поставки не принимаются.

Порядок предъявления требований потребителя в отношении товара, в том числе товара, относящегося к технически сложным в соответствии с применимым законодательством, определяется действующим законодательством государства реализации товара.

СОДЕРЖАНИЕ

1. Назначение	4
2. Правила техники безопасности	4
3. Технические характеристики	6
4. Комплектация	9
5. Устройство насоса	10
6. Монтаж и эксплуатация	11
7. Техническое обслуживание	15
8. Возможные неисправности и методы их устранения	16
9. Транспортировка и хранение	17
10. Утилизация	17
11. Срок службы	17
12. Данные о производителе, импортёре, сертификате / декларации и дате производства	17
13. Гарантийные обязательства	18

1. НАЗНАЧЕНИЕ

Погружные дренажные насосы «ELITECH» (далее по тексту насосы, устройства или изделия), предназначены для откачивания дренажных, дождевых и грунтовых вод из затопленных помещений, для отвода фильтрационных отработанных жидкостей из сточных канав и бассейнов. Также возможно применение для орошения огородов и садов, для подачи воды из колодцев, открытых водоёмов и других источников при температуре окружающей среды не ниже + 4 °С.

В зависимости от модели, насосы предназначены для перекачивания чистой пресной воды с диаметром твердых частиц не более 5 мм или загрязненной воды с диаметром твердых частиц не более 35 мм. Максимальная температура воды не должна превышать 35°С.

Насосы не предназначены для использования в системах питьевого водоснабжения.

Недопустимо использовать насосы для перекачивания едких, легковоспламеняемых и взрывчатых веществ (нефть, бензин, растворители), масел, жиров, хлорсодержащей воды, а также воды, содержащей абразивные, длинноволокнистые и химические составляющие.

Насосы оснащены поплавковым выключателем, который позволяет насосу работать в автоматическом режиме в зависимости от изменения уровня воды в резервуаре.

2. ПРАВИЛА ТЕХНИКИ БЕЗОПАСНОСТИ

ВНИМАНИЕ!

Информация в данном паспорте ориентирована на лиц, имеющих базовые технические навыки по обращению с подобными устройствами. Если у вас нет опыта работы с такими устройствами, обратитесь за помощью к более опытному пользователю или к специалисту.

ВНИМАНИЕ!

Перед эксплуатацией насоса внимательно ознакомьтесь с правилами техники безопасности. Несоблюдение правил техники безопасности может привести к травмам или повреждению насоса.

- Запрещается эксплуатировать насос без заземления.
- Запрещается включать насос без воды.
- Для безопасной работы насос должен быть подключен к электрической сети через дифференциальный автомат, срабатывающий при появлении тока утечки 30 мА.
- Перед включением насоса в электросеть убедитесь в целостности подводящего электрического кабеля. Если кабель повреждён (повреждена изоляция) не подключайте насос к электропитанию до устранения всех дефектов;

ВНИМАНИЕ!

Повреждённый кабель питания должен заменяться квалифицированным специалистом.

- Обслуживание насоса и подсоединение/отсоединение трубопровода (шланга) необходимо производить только после отключения насоса от электросети.

- Не перемещайте насос во время работы.

- Запрещено использовать устройство, находясь в воде. Нельзя использовать насос в плавательном бассейне или в садовом пруду, если в нем находятся люди.

- Не устанавливайте насос на самое дно резервуаров, слишком густая донная масса может привести к его поломке.

- При работе запрещается повышать напор пережатием шланга или установкой на шланг насадок с пропускной способностью, менее номинальной производительности насоса. Работа насоса при напоре свыше номинального приводит к повышению нагрузки на электродвигатель, его перегреву и отключению.

- Во избежание перегрева и выхода из строя питающего кабеля во время работы насоса не оставляйте его в плотно смотанной бухте, а расправьте по всей длине.

- Не используйте электрокабель или поплавковый выключатель для переноса или поднятия насоса;

- Не используйте насос для перекачивания грязной воды с частицами, размер которых превышает допустимый максимум для данной модели.

- При эксплуатации избегайте попадания в насос волокнистых предметов таких как: верёвки, тряпки, пакля, синтетические салфетки и т.п. Выход из строя насоса по причине наматывания и блокировки вала крыльчатки волокнистыми предметами не покрывается гарантией изготовителя.

- При использовании насоса на удаленном расстоянии подключите электрические удлинители с необходимым, для общей потребляемой мощности насоса, сечением провода. Проверьте надёжность контакта штепсельной вилки с розеткой.

- Электрические соединения должны иметь защиту от влаги. При угрозе затопления электрические соединения должны быть перенесены на более высокое место.

ВНИМАНИЕ!

Не используйте изделие для питьевого водоснабжения. Перекачиваемая вода не должна использоваться для питья и приготовления пищи.

Сервисное обслуживание

Обслуживайте изделие у квалифицированного специалиста по ремонту в авторизованном сервисном центре ELITECH, используя только оригинальные запасные части.

ВНИМАНИЕ!

Не вносите изменения в конструкцию изделия. Производитель и поставщик снимают с себя ответственность за возникшие в результате этого последствия (травмы и повреждения изделия). Выход из строя изделия при внесении изменений в его конструкцию не является гарантийным случаем.

ВНИМАНИЕ!

Использование изделия в любых других целях, не предусмотренных настоящим паспортом, является нарушением условий безопасной эксплуатации и прекращает действие гарантийных обязательств поставщика. Производитель и поставщик не несут ответственности за повреждения, возникшие вследствие использования изделия не по назначению. Выход из строя изделия при использовании не по назначению не является гарантийным случаем.

Критерии предельного состояния

ВНИМАНИЕ! При возникновении посторонних шумов при работе насосной станции, повреждении изоляции электрокабеля, элементов управления, механических повреждений корпуса насоса и гидроаккумулятора, необходимо немедленно выключить насос и обратиться в авторизованный сервисный центр для устранения неисправностей.

3. ТЕХНИЧЕСКИЕ ХАРАКТЕРИСТИКИ

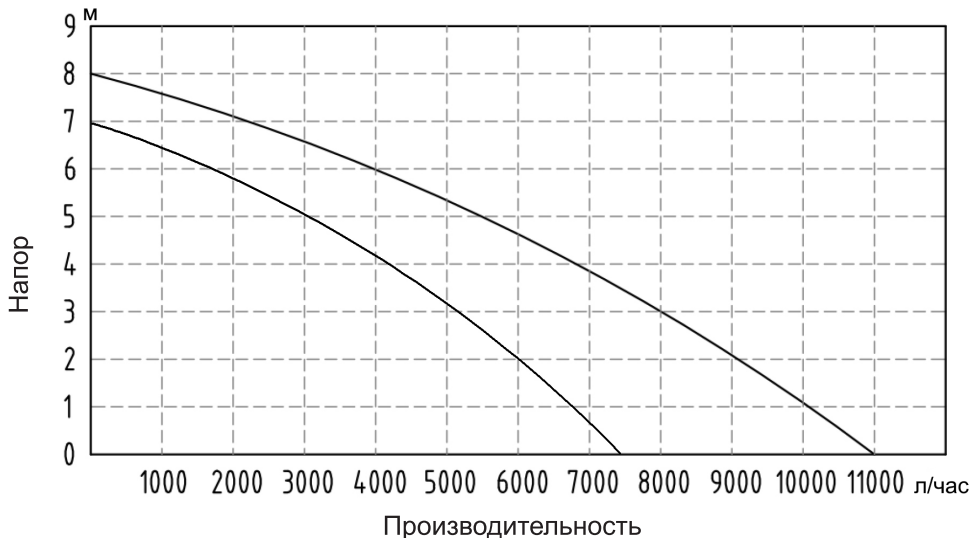
Таблица 1

ПАРАМЕТРЫ / МОДЕЛИ	НПД 400-5П	НПД 550-5П	НПД 400-35П	НПД 550-35П	НПД 750-35П
Напряжение/частота, В/Гц	230/50				
Перекачиваемая вода	чистая		грязная		
Потребляемая мощность, Вт	400	550	400	550	750
Производительность, л/час	7 500	11 000	8 000	11 500	13 500
Максимальный напор, м	7	8	5,5	7	8
Максимальная глубина погружения, м	5	7	5	7	
Максимальный диаметр твёрдых частиц, мм	5		35		
Температура перекачиваемой жидкости, °С	от +4 до +35				
Диаметр присоединительного патрубка, дюйм	G1¼", G1", ёлочка 1¼", ёлочка 1"				
Длина электрического кабеля, м	8				
Степень защиты	IPX8				
Габаритные размеры, мм	200x160x300				200x160 x320
Масса, кг	3,1	3,4		3,5	3,8

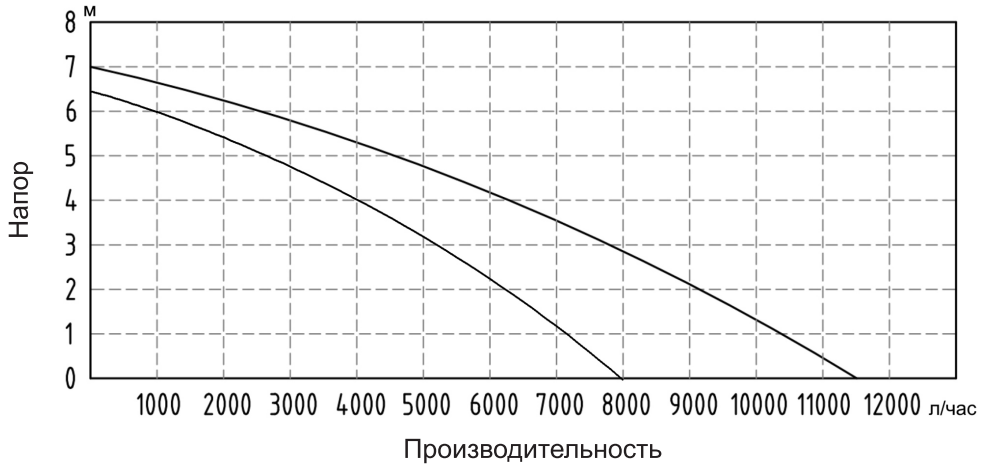
ПАРАМЕТРЫ / МОДЕЛИ	НПД		НПД		НПД	
	900-35П	1100-35П	750-35Н	900-35Н	1100-35Н	
Напряжение/частота, В/Гц	230/50					
Перекачиваемая вода	грязная					
Потребляемая мощность, Вт	900	1 100	750	900	1 100	
Производительность, л/час	15 500	16 000	13 500	15 500	16 000	
Максимальный напор, м	8,5	9	8	8,5	9	
Максимальная глубина погружения, м	7					
Максимальный диаметр твёрдых частиц, мм	35					
Температура перекачиваемой жидкости, °С	от +4 до +35					
Диаметр присоединительного патрубка, дюйм	G1¼", G1", ёлочка 1¼", ёлочка 1"			G1½", G1", ёлочка 1¼", 1"		
Длина электрического кабеля, м	8					
Степень защиты	IPX8					
Габаритные размеры, мм	200x160x320			220x180x370		
Масса, кг	4	4	4,7	4,8	5,2	

Графики производительности насосов

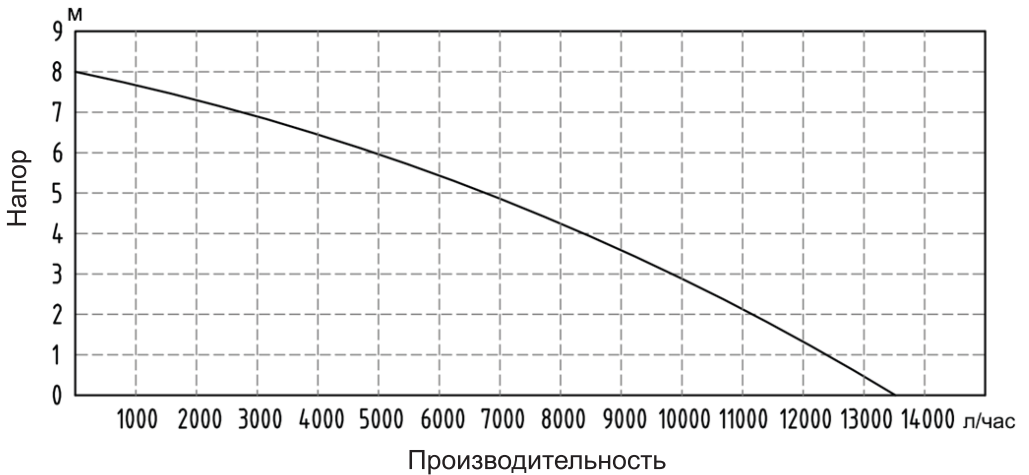
НПД 550-5П. НПД 400-5П



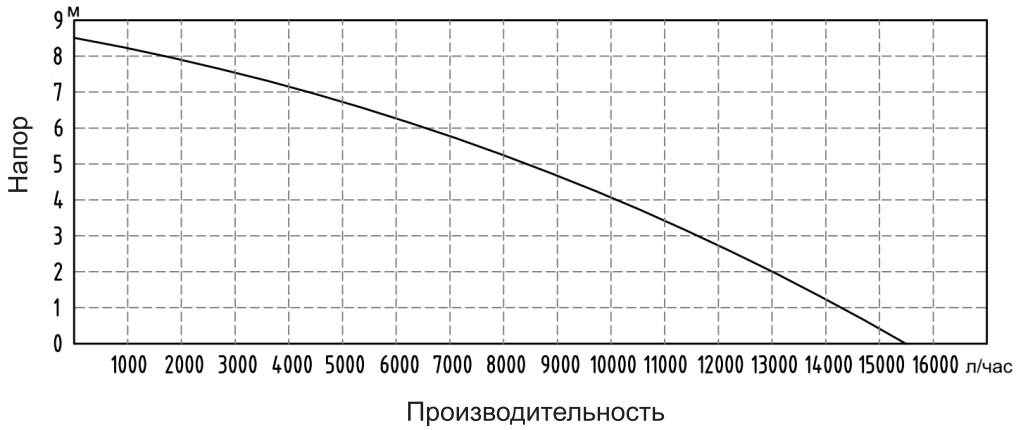
НПД 400-35П, НПД 550-35П



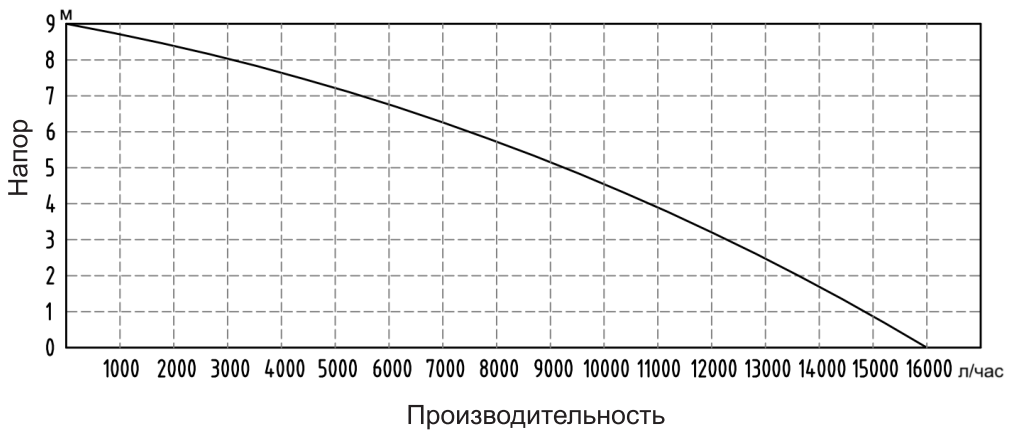
НПД 750-35П, НПД 750-35Н



НПД 900-35П, НПД 900-35Н



НПД 1100-35П, НПД 1100-35Н



4. КОМПЛЕКТАЦИЯ

- | | |
|---------------------------|---------|
| 1. Насос | – 1 шт. |
| 2. Патрубок универсальный | – 1 шт. |
| 3. Патрубок угловой | – 1 шт. |
| 4. Паспорт насоса | – 1 шт. |

ПРИМЕЧАНИЕ!

Комплект поставки может быть изменён без предварительного уведомления.

ВНИМАНИЕ!

На дополнительные расходные аксессуары и вспомогательные инструменты, поставляемые в комплекте (разъёмы, шланги, насадки и т.д.) гарантийные обязательства не распространяются.

5. УСТРОЙСТВО НАСОСА

Дренажные насосы являются герметичными и могут быть полностью погружены в воду на глубину от 5 до 7 метров в зависимости от модели. Насосы оснащены встроенной термозащитой двигателя и поплавковым выключателем для работы насоса в автоматическом режиме.

Напорный патрубок насоса имеет универсальный фитинг, подходящий для шлангов диаметром 1¼» (32 мм) и 1» (25 мм) и резьбовых соединений G1½», G1¼» и G1».

Модели: НПД 400-5П, НПД 550-5П (слева) и НПД 400-35П, НПД 550-35П, НПД 750-35П, НПД 900-35П, НПД 1100-35П (справа).

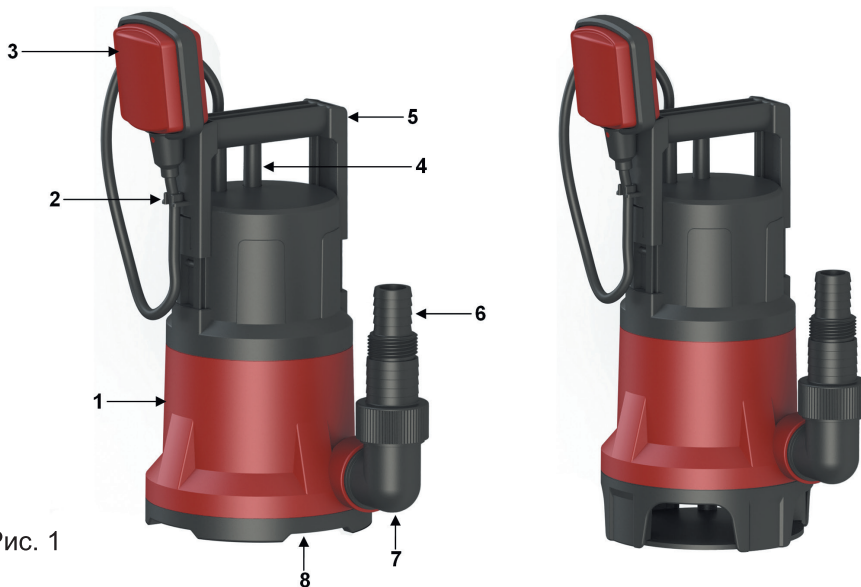
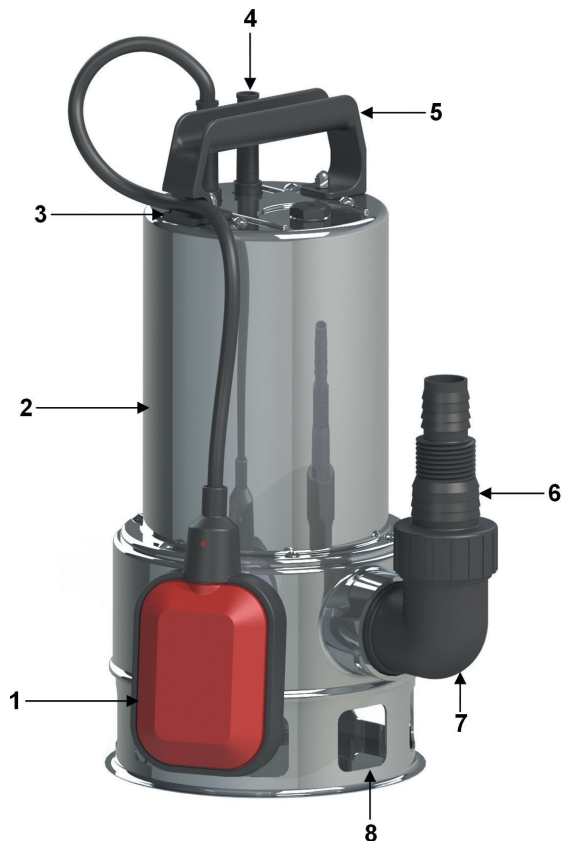


Рис. 1

- | | |
|--------------------------------------|------------------------------------|
| 1. корпус насоса | 5. рукоятка для переноски |
| 2. фиксатор поплавкового выключателя | 6. напорный универсальный патрубок |
| 3. поплавковый выключатель | 7. угловой патрубок |
| 4. сетевой шнур | 8. водозаборные отверстия |

Модели: НПД 750-35Н, НПД 900-35Н, НПД 1100-35Н



1. поплавковый выключатель
2. корпус насоса
3. фиксатор поплавкового выключателя
4. сетевой шнур
5. рукоятка для переноски
6. напорный универсальный патрубок
7. угловой патрубок
8. водозаборные отверстия

Рис. 2

6. МОНТАЖ И ЭКСПЛУАТАЦИЯ

Перед началом монтажных работ проверьте соответствие электрических и напорных характеристик изделия параметрам Вашей электрической и водонапорной сети, а также произведите визуальный осмотр на предмет наличия повреждений насоса и электрического кабеля с вилкой.

ВНИМАНИЕ!

Все обнаруженные повреждения необходимо устранить до ввода насоса в эксплуатацию.

Эксплуатация повреждённого насоса или насоса с повреждённым электрическим кабелем КАТЕГОРИЧЕСКИ ЗАПРЕЩЕНА!

6.1. Электрическое подключение.

ВНИМАНИЕ!

Электрическое подключение следует выполнять только после окончательного выполнения всех гидравлических соединений и установки насоса.

Насосы поставляются в комплекте с электрическим кабелем с вилкой длиной 8 м. Розетка должна использоваться только для питания насоса и быть подключена к дифференциальному автоматическому выключателю высокой чувствительности (30 мА).

Место установки розетки должно быть защищено от брызг воды и воздействия атмосферных осадков.

6.2. Подключение напорного шланга (магистральной).

К насосу можно подсоединить жёсткий трубопровод или гибкий шланг. Для подсоединения гибкого шланга определите необходимый диаметр универсального патрубка, соответствующий внутреннему диаметру шланга. Оставшуюся часть патрубка, находящуюся выше нужного соединения, отрежьте с помощью ножа (рис.3). При использовании гибкого шланга следует обратить внимание на то, чтобы он не имел перегибов, и его сечение сохранялось по всей длине. Шланг фиксируется на патрубке зажимным хомутом. При подключении резьбового соединения часть патрубка, находящаяся выше нужного соединения также отрежьте ножом (рис. 4).



Рис.3

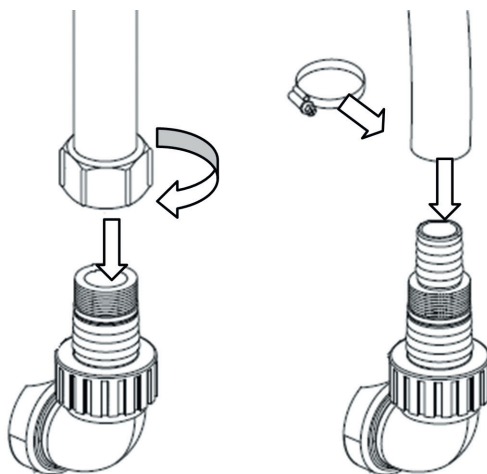


Рис. 4

6.3. Установка насоса.

Подвешивание насоса на заданную глубину для подачи воды из колодцев и других открытых водоемов:

- Привяжите к ручке насоса трос или верёвку (в комплект поставки не входит).

- Удерживая насос за трос, опустите его в воду на необходимую (не превышающую максимальную глубину погружения для вашей модели) глубину. При погружении насоса придерживайте сетевой кабель и шланг, чтобы они не упали в воду.
- Зафиксируйте трос в натянутом положении, при этом сетевой кабель и шланг не должны находиться в натянутом положении под весом насоса.

ВНИМАНИЕ!

Запрещается опускать, перемещать и поднимать насос за сетевой кабель и кабель поплавкового выключателя.

ВНИМАНИЕ!

Если насос опускается в ёмкость, то она должна иметь достаточные размеры (не менее 50x50 см), для свободного перемещения поплавка.

РЕКОМЕНДУЕМАЯ СХЕМА УСТАНОВКИ НАСОСА (рис. 5)

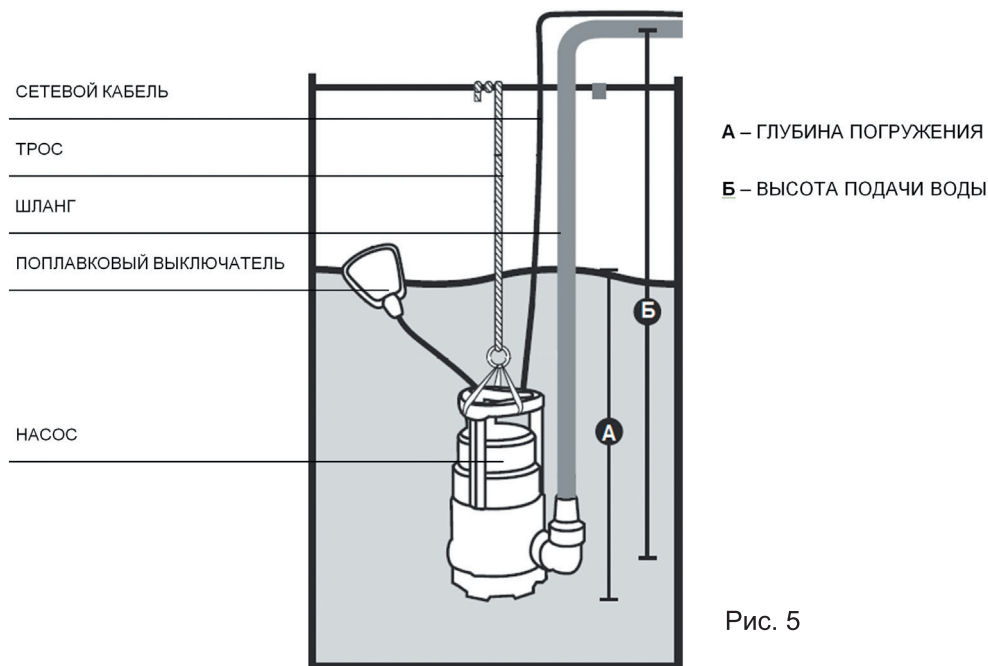


Рис. 5

Установка насоса для откачивания дождевых и грунтовых вод:

При использовании насоса для откачки дождевых или грунтовых вод (например, при осушении затопленных помещений) насос рекомендуется устанавливать в прямке на ровную твёрдую поверхность.

При установке насоса необходимо убедиться в том, что имеется достаточно места для свободного перемещения поплавкового выключателя, а также в том, что водозаборные отверстия не перегорожены полностью или частично.

При погружении насоса в воду, наклоните его для удаления из водозаборной части воздуха. Иначе первоначальный запуск насоса будет затруднён из-за воздушной пробки (рис. 6).

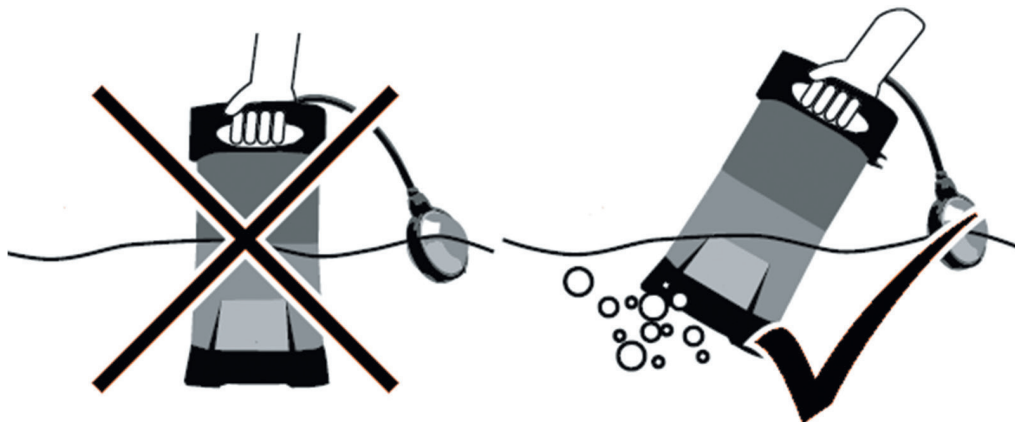


Рис. 6

ПРИМЕЧАНИЕ:

При работе насоса всегда будет оставаться вода, которую насос не может откачать. Остаточный уровень воды зависит от уровня расположения водозаборных отверстий насоса и места его установки. Насос рекомендуется устанавливать в прямке, в самой низкой точке.

ВНИМАНИЕ!

Насос не имеет системы автоматического отключения при прекращении подачи воды. Не устанавливайте на трубопровод перекрывающих устройств (кранов, заглушек). Не допускается работа насоса с перекрытым трубопроводом и/или «всухую» (без забора воды).

После того, как насос опущен в воду, можно подключить его к электросети.

6.4. Режимы работы.

В насосах предусмотрено два режима работы – автоматический и ручной.

В автоматическом режиме работы включение и выключение насоса происходит автоматически при помощи поплавкового выключателя, который уже отрегулирован на определённый уровень включения и выключения насоса. Регулируя длину кабеля поплавка, можно добиться срабатывания выключателя при различных уровнях откачиваемой жидкости (рис. 7).

Поплавковый выключатель

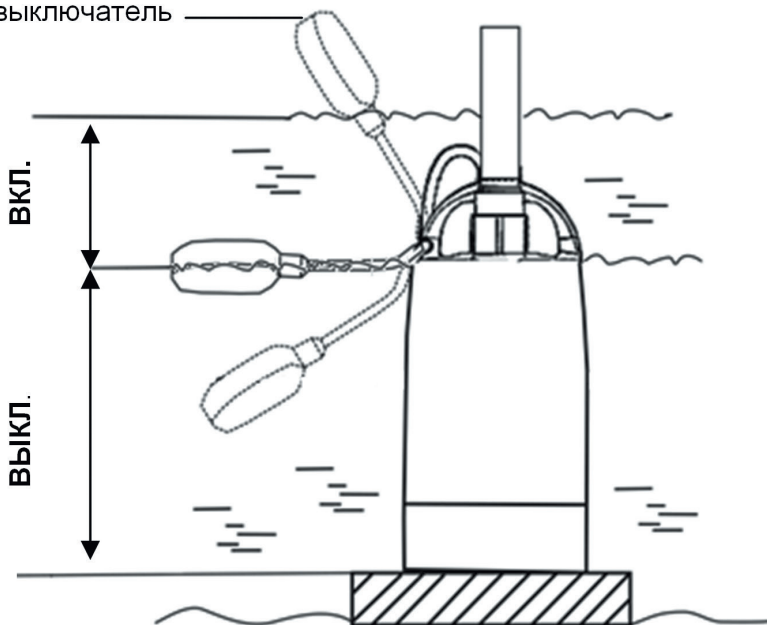


Рис. 7

Для работы в ручном режиме необходимо поднять и зафиксировать поплавковый выключатель в вертикальном положении. При подключении насоса к электросети, он сразу начнёт работу. Для выключения ручного режима насоса необходимо опустить поплавковый выключатель или отключить насос от электросети.

ПРИМЕЧАНИЕ:

Если после отключения насоса оставшаяся в трубе или шланге вода сливается обратно в ёмкость и вновь включает насос, то в этом случае рекомендуется установить на выходе из насоса обратный клапан (не входит в комплект поставки).

7. ТЕХНИЧЕСКОЕ ОБСЛУЖИВАНИЕ

При правильной эксплуатации насос не требует специального технического обслуживания.

Однако из-за грязной воды и подсосывания иловых отложений из водоёмов внутри насоса и на стенках трубопровода могут образовываться отложения. Периодически промывайте насос и трубопровод чистой водой для устранения загрязнений.

Регулярно проверяйте и очищайте место установки насоса от мусора и посторонних предметов, способных вывести насос из строя.

8. ВОЗМОЖНЫЕ НЕИСПРАВНОСТИ И МЕТОДЫ ИХ УСТРАНЕНИЯ

Таблица 2

Неисправность	Вероятная причина	Метод устранения
Электродвигатель не работает	Отсутствие напряжения в сети	Проверьте напряжение в сети.
	Рабочее колесо заблокировано посторонним предметом	Устраните причину блокировки рабочего колеса
	Поплавковый выключатель разомкнут.	Поднимите поплавковый выключатель в верхнее положение.
	Неисправность электродвигателя или конденсатора	Обратитесь в авторизованный сервисный центр
Двигатель работает, насос не качает воду	Слишком высокий подъём воды	Убедитесь, что подъём воды осуществляется на высоту не выше максимальной, указанной на табличке насоса
	Пережат шланг, засорена напорная магистраль насоса, или всасывающее отверстие	Устраните перегибы шланга и очистите насос и напорную магистраль от грязи
	Воздух в рабочей камере насоса	Проведите несколько пусков насоса для удаления воздуха
Производительность насоса недостаточна	См. выше	См. выше
	Изношено рабочее колесо	Обратитесь в авторизованный сервисный центр для замены рабочего колеса
Срабатывает термозащита двигателя	Рабочее колесо засорено или заблокировано.	Устраните причину блокировки, проверьте легкость вращения рабочего колеса
	Слишком высокая температура перекачиваемой жидкости	Используйте насос только в требуемом производителем температурном диапазоне
	Напряжение сети не соответствует требованиям производителя	Используйте стабилизатор напряжения

ПРИМЕЧАНИЕ! Если причину неисправности устранить не удалось или причина неисправности другая – обратитесь в авторизованный сервисный центр Elitech для диагностики аппарата.

9. ТРАНСПОРТИРОВКА И ХРАНЕНИЕ

Хранение

При постановке насоса на хранение или когда насос долгое время не используется необходимо:

- извлечь насос из водоёма
- отсоединить от насоса напорный шланг
- очистить всасывающие отверстия и корпус насоса от загрязнений
- промыть насос в чистой воде
- протереть корпус насоса насухо и убрать насос в сухое проветриваемое помещение с температурой воздуха от +1°C до +35°C.

Для защиты от пыли, при длительном хранении, рекомендуется убрать насос в оригинальную упаковку.

Транспортировка

Перед транспортировкой насоса отсоедините от него напорный шланг.

При транспортировке насос рекомендуется располагать в вертикальном положении, так чтобы он стоял на основании.

Во избежание повреждения насоса, а также транспортного средства, при транспортировке на большие расстояния и/или по неровной дороге насос должен быть зафиксирован.

Изделие в упаковке изготовителя можно транспортировать всеми видами крытого транспорта при температуре воздуха от минус 50 до плюс 50 °C и относительной влажности до 80% (при температуре плюс 25°C) в соответствии с правилами перевозки грузов, действующими на данном виде транспорта.

10. УТИЛИЗАЦИЯ

Не выбрасывайте изделие и его комплектующие вместе с бытовым мусором. Утилизируйте изделие согласно действующим правилам по утилизации промышленных отходов.

11. СРОК СЛУЖБЫ

Изделие относится к бытовому классу. Срок службы 5 лет.

12. ДАННЫЕ О ПРОИЗВОДИТЕЛЕ, ИМПОРТЁРЕ, СЕРТИФИКАТЕ / ДЕКЛАРАЦИИ И ДАТЕ ПРОИЗВОДСТВА

Данные о производителе, импортере, а также данные об официальном представителе и информация о сертификате находится в приложении №1 к паспорту изделия.

13. ГАРАНТИЙНЫЕ ОБЯЗАТЕЛЬСТВА

Гарантийный срок на изделие составляет 24 месяца с момента продажи Потребителю.

Срок службы изделия и комплектующих устанавливается производителем и указан в Паспорте.

В течение гарантийного срока покупатель имеет право на бесплатное устранение неисправностей, которые явились следствием производственных дефектов. Ремонт и экспертиза товара, при обнаружении недостатка, производится только в авторизованных сервисных центрах, актуальный перечень которых можно найти на сайте elitech.ru.

Гарантийный ремонт производится по предъявлению документа приобретения и гарантийного талона, а при отсутствии - срок начала гарантии исчисляется со дня изготовления изделия.

Заменяемые по гарантии детали переходят в собственность мастерской.

Гарантийное обслуживание не распространяется на изделия, недостатки которых возникли вследствие:

- нарушения условий и правил эксплуатации, хранения и/или транспортировки изделия, а также при отсутствии или частичном отсутствии или повреждении маркировочного шильдика и/или серийного номера изделия;
- эксплуатации изделия с признаками неисправности (повышенный шум, вибрация, сильный нагрев, неравномерное вращение, потеря мощности, снижение оборотов, сильное искрение, запах гари, нехарактерный выхлоп);
- механических повреждений (трещин, сколов, вмятин, деформаций и т.д.);
- повреждений, вызванных воздействием агрессивных сред, высоких температур или иных внешних факторов, при коррозии металлических частей;
- повреждений, вызванных сильным внутренним или внешним загрязнением, попаданием в изделие инородных предметов и жидкостей, материалов и веществ, засорением вентиляционных каналов (отверстий), масляных каналов, а также повреждений, наступивших вследствие перегрева, неправильного хранения, ненадлежащего ухода;
- естественного износа упорных, трущихся, передаточных деталей и материалов;
- вмешательства в работу или повреждения счётчика моточасов;
- перегрузки или неправильной эксплуатации. К безусловным признакам перегрузки изделия относятся (но не ограничиваясь): появление цветов побежалости, одновременный выход из строя сопряжённых или последовательных деталей, например ротора и статора, выход из строя шестерни редуктора и якоря, первичной обмотки трансформатора, деформация или оплавление деталей, узлов изделия, или проводов электродвигателя под действием высокой температуры, а также вследствие несоответствия параметров электросети указанному в таблице номиналов для данного изделия;
- выхода из строя сменных приспособлений (звёздочек, цепей, шин, форсунок,

дисков, ножей кусторезов, газонокосилок и триммеров, лески и триммерных головок, защитных кожухов, аккумуляторов, свечей зажигания, топливных и воздушных фильтров, ремней, пилок, звёздочек, цанг, сварочных наконечников, шлангов, пистолетов и насадок для моек высокого давления, элементов натяжения и крепления (болтов, гаек, фланцев), воздушных фильтров и т.п.), а также на неисправности изделия, вызванные этими видами износа;

- несоблюдения требований к составу и качеству топливной смеси, повлекшего выход из строя поршневой группы (залегание поршневого кольца и/или наличие царапин и задиров на внутренней поверхности цилиндра и поверхности поршня, разрушение или оплавление опорных подшипников шатуна и поршневого пальца);

- недостаточного количества масла или не соответствия типа масла в картере у компрессоров, 4-тактных двигателей (наличие царапин и задиров на шатуне, коленвале, даже при наличии датчика уровня масла);

- выхода из строя расходных и быстроизнашивающихся деталей, сменных приспособлений и комплектующих (стартеры, приводные шестерни, направляющие ролики, приводные ремни, колёса, резиновые амортизаторы, уплотнители, сальники, лента тормоза, защитные кожухи, поджигающие электроды, термопары, сцепления, смазка, угольные щётки, ведущие звёздочки, сварочная горелка (сопла, наконечники и направляющие каналы), стволы, клапана моек высокого давления, и т. п.), а также на неисправности изделия, вызванные этими видами износа;

- вмешательства с повреждением шлицев крепёжных элементов, пломб, защитных стикеров и т.п.

Гарантия не распространяется:

- На изделие, в конструкцию которого были внесены изменения и дополнения;
- На изделия бытового назначения, используемые для предпринимательской деятельности или в профессиональных, промышленных целях (согласно назначению в руководстве по эксплуатации);

- На профилактическое и техническое обслуживание изделия (смазку, промывку, чистку, регулировку и т.д.);

- Неисправности изделия, возникшие вследствие использования принадлежности, сопутствующих и запасных частей, которые не являются оригинальными.

ВНИМАНИЕ!

Доставка изделия в сервисный центр осуществляется силами покупателя и за его счёт.



ГАРАНТИЙНЫЙ ТАЛОН

Наименование изделия: _____

Модель: _____

Артикул модели: _____

Дата выпуска: _____

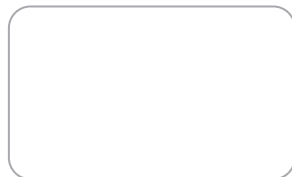
Серийный номер: _____

Дата продажи: _____

Штамп торговой организации:

С условиями гарантийного обслуживания ознакомлен.
 Претензий по внешнему виду товара и комплекту поставки не имею.

_____ (Подпись покупателя)



ОТРЫВНОЙ ТАЛОН № _____
 (заполняется сервисным центром)

Дата приемки _____

Сервисный центр _____

Номер заказ-наряда _____

Дата выдачи _____

Подпись клиента _____

Штамп сервисного центра

ОТРЫВНОЙ ТАЛОН № _____
 (заполняется сервисным центром)

Дата приемки _____

Сервисный центр _____

Номер заказ-наряда _____

Дата выдачи _____

Подпись клиента _____

Штамп сервисного центра

ОТРЫВНОЙ ТАЛОН № _____
 (заполняется сервисным центром)

Дата приемки _____

Сервисный центр _____

Номер заказ-наряда _____

Дата выдачи _____

Подпись клиента _____

Штамп сервисного центра



ПАВАЖАНЫ КЛІЕНТ!

Дзякуем Вам за выбар прадукцыі ELITECH! Мы рэкамендуем вам уважліва азнаёміцца з інфармацыяй, падрабязна апісанай у дадзеным пашпарце і старанна выконваць рэкамендацыі вытворцы па мерах тэхнікі бяспекі, эксплуатацыі і тэхнічнаму абслугоўванню абсталявання.

Якая змяшчаецца ў пашпарце інфармацыя заснавана на тэхнічных характарыстыках, наяўных на момант выпуску пашпарта.

Сапраўдны пашпарт змяшчае інфармацыю, неабходную і дастатковую для надзейнай і бяспечнай эксплуатацыі вырабы.

У сувязі з пастаяннай працай па ўдасканаленні вырабы вытворца пакідае за сабой права на змяненне яго канструкцыі, не ўплывае на надзейнасць і бяспеку эксплуатацыі, без дадатковага паведамлення.

У выніку гэтага адбываюцца змены ў тэхнічных характарыстыках і знешнім выглядзе прылады, і змест пашпарта можа не цалкам адпавядаць набытаму вырабу. Майце гэта на ўвазе, вывучаючы дадзены пашпарт*.

(*) З апошняй версіяй пашпарта вырабы можна азнаёміцца на сайце elitech.ru.

УВАГА!

Пры куплі праверце выраб на адсутнасць механічных пашкоджанняў.

Праверце камплектацыю і азнаёмцеся з умовамі гарантыйнага абслугоўвання.

Пасля продажу праз рознічную сетку прэтэнзіі па вонкавым выглядзе вырабы і комплекту пастаўкі не прымаюцца.

Парадак прад'яўлення патрабаванняў спажыўца ў дачыненні да тавару, у тым ліку тавару, які адносіцца да тэхнічна складаным у адпаведнасці з дзеючым заканадаўствам, вызначаецца дзеючым заканадаўствам дзяржавы рэалізацыі тавару.

ЗМЕСТ

1. Прызначэнне.....	24
2. Меры бяспекі.....	24
3. Тэхнічныя характарыстыкі	26
4. Камплектацыя.....	29
5. Канструкцыя насоса	30
6. Мантаж і эксплуатацыя	31
7. Тэхнічнае абслугоўванне	35
8. Магчымыя паломкі і метады іх усунення	36
9. Транспартаванне і захоўванне	37
10. Утылізацыя.....	37
11. Тэрмін службы	37
12. Вытворца, імпарцёр і дадзеныя аб сертыфікаты / дэкларацыі, а таксама дата вытворства	37
13. Гарантыйныя абавязкі.....	38

1. ПРЫЗНАЧЭННЕ

Пагружныя дрэнажныя помпы ELITECH (далей — помпы, прылады або прадукцыя) прызначаны для адпампоўкі дрэнажнай вады, дажджавой вады і грунтовых вод з затапленых памяшканняў, а таксама для адводу працёклых адходаў з дрэнажных каналаў і чаш. Яны іх можна выкарыстоўваць для арашэння агародзін і садоў, а таксама для падачы вады з калодзежаў, адкрытых вадаёмаў і іншых крыніц пры тэмпературы навакольнага асяроддзя не ніжэй за +4 °С.

У залежнасці ад мадэлі помпы прызначаны для перапампоўкі чыстай прэснай вады з цвёрдымі часціцамі памерам не больш за 5 мм або забруджанай вады з цвёрдымі часціцамі памерам не больш за 35 мм. Максімальная тэмпература вады не павінна перавышаць 35°C.

Насосы не прызначаны для выкарыстання ў сістэмах водазабеспячэння пітной вадой.

Забараняецца выкарыстоўваць помпы для перапампоўкі карозійных, лёгкаўзгаральных і выбуховых рэчываў (нафта, бензін, растваральнікі), алеяў, тлушчаў, хлораванай вады або вады, якая змяшчае абразіўныя, доўгавалакністыя і хімічныя кампаненты.

Напампы абсталяваны паплаўковым выключальнікам, які дазваляе помпе аўтаматычна працаваць у адказ на змены ўзроўню вады ў рэзервуары.

2. МЕРЫ БЯСПЕКІ

УВАГА!

Інфармацыя ў гэтай інструкцыі прызначана для асоб з базавымі тэхнічнымі навыкамі па абыходжанні з такімі прыладамі. Калі ў вас няма досведу працы з такімі прыладамі, звярніцеся па дапамогу да больш дасведчанага карыстальніка або спецыяліста.

ПЕРАСТЯРОЖА!

Перад уключэннем помпы ўважліва прачытайце інструкцыі па тэхніцы бяспекі. Невыкананне інструкцый па тэхніцы бяспекі можа прывесці да траўмаў або пашкоджання помпы.

- Не ўключайце помпу без зазямлення.
- Не ўключайце помпу без вады.

Для бяспечнай працы помпа павінен быць падключаны да сеткі праз прыладу абароны ад уцечак току (УЗТ), якая адключаецца пры ўцечцы току 30 мА.

• Перад падключэннем помпы да сеткі праверце, ці не пашкоджаны сілавы кабель. Калі кабель пашкоджаны (пашкоджана ізаляцыя), не падключайце помпу да сеткі, пакуль усе дэфекты не будуць выпраўлены;

ПЕРАСТЯРОГА!

Пашкоджаны сілавы кабель павінен быць заменены кваліфікаваным спецыялістам.

- Абслугоўванне помпы і падключэнне/адключэнне трубаправода (шланга) павінны праводзіцца толькі пасля адключэння помпы ад сеткі.

- Не перамяшчайце помпу падчас яе працы.

- Не выкарыстоўвайце прыладу ў вадзе. Не выкарыстоўвайце помпу ў басейне або садовым сажалцы, калі побач знаходзяцца людзі.

- Не ўсталёўвайце помпу на самым дне рэзервуараў, бо занадта тоўстыя адклады могуць прывесці да яе паломкі.

- Падчас працы не павялічвайце напор, скручваючы шланг або ўсталёўваючы на яго насадкі з прапускной здольнасцю, меншай за намінальную магутнасць помпы. Праца помпы з напорам, які перавышае намінальнае значэнне, павялічыць нагрузку на электрарухавік, што прывядзе да яго перагрэву і адключэння.

- Каб прадухіліць перагрэў і пашкоджанне сілавога кабеля падчас працы, не пакідайце яго ў шчыльна скручаным выглядзе, а раскладзіце па ўсёй даўжыні.

- Не выкарыстоўвайце сілавы кабель або паплавок-выключальнік для пераносу або падымання помпы;

- Не выкарыстоўвайце помпу для перапампоўкі бруднай вады, якая ўтрымлівае часцінкі, большыя за максімальна дазволены памер для гэтай мадэлі.

- Падчас працы пазбягайце траплення ў помпу валокністых прадметаў, такіх як вяроўкі, анучы, лёсвіна, сінтэтычныя сурвэткі і г.д. Выхад з ладу помпы з-за заблытвання і закаркавання валокністымі прадметамі вала рабочага кола не пакрываецца гарантыяй вытворцы.

- Пры выкарыстанні помпы на адлегласці падключайце падаўжальнікі з перасекам правады, які адпавядае агульнай спажыванай помпай магутнасці. Праверце, каб штэкер надзейна падключыўся да разеткі.

- Электрычныя злучэнні павінны быць абаронены ад вільгаці. Пры рызыцы падтопвання электрычныя злучэнні неабходна перанесці на больш высокае месца.

ПЕРАСТЯРОГА!

Не выкарыстоўвайце выраб для водазабеспячэння пітной вадой. Ваду, якая падаецца помпай, нельга выкарыстоўваць для піцця або гатавання ежы.

Абслугоўванне

Абслугоўванне прадукту павінна праводзіцца кваліфікаваным спецыялістам па рамонце ў аўтарызаваным сэрвісным цэнтры ELITECH з выкарыстаннем толькі арыгінальных запчастак.

ПАПЯРЭДЖАННЕ!

Не ўносьце змены ў канструкцыю прадукту. Вытворца і пастаўшчык не нясуць адказнасці за любыя наступствы, якія з гэтага вынікаюць (траўмы і пашкоджанне прадукту). Адмова ў працы прадукту, выкліканая ўнясеннем змен у яго канструкцыю, не пакрываецца гарантыяй.

ПАПЯРЭДЖАННЕ!

Выкарыстанне прадукту ў любых мэтах, іншых, чым тыя, што пазначаны ў гэтай інструкцыі, з'яўляецца парушэннем бяспечных умоў эксплуатацыі і анулюе гарантыйныя абавязацельствы пастаўшчыка. Вытворца і пастаўшчык не нясуць адказнасці за шкоду, выкліканую няправільным выкарыстаннем прадукту. Адмова прадукту з-за няправільнага выкарыстання не пакрываецца гарантыяй.

Крытэрыі стану межы

ПЕРАСТЯРОГА! Калі падчас працы помпавай станцыі з'яўляюцца незвычайныя гукі, або калі адбылося пашкоджанне ізаляцыі электракабеля, кіруючых элементаў, або механічнае пашкоджанне корпуса помпы і гідраўлічнага акумулятара, помпу неабходна неадкладна адключыць і звярнуцца ў аўтарызаваны сэрвісны цэнтр для ўхілення няспраўнасцей.

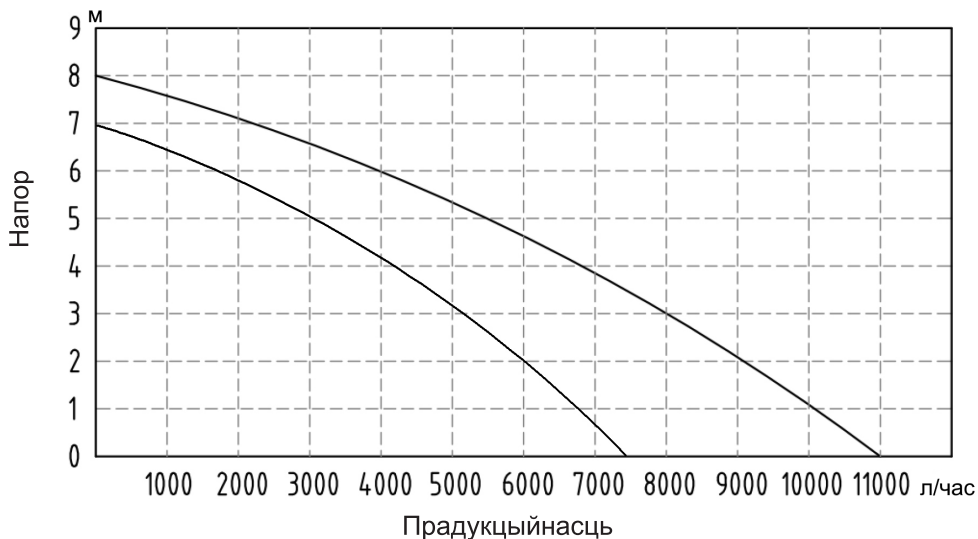
3. ТЭХНІЧНЫЯ ХАРАКТАРЫСТЫКІ

Табліца 1

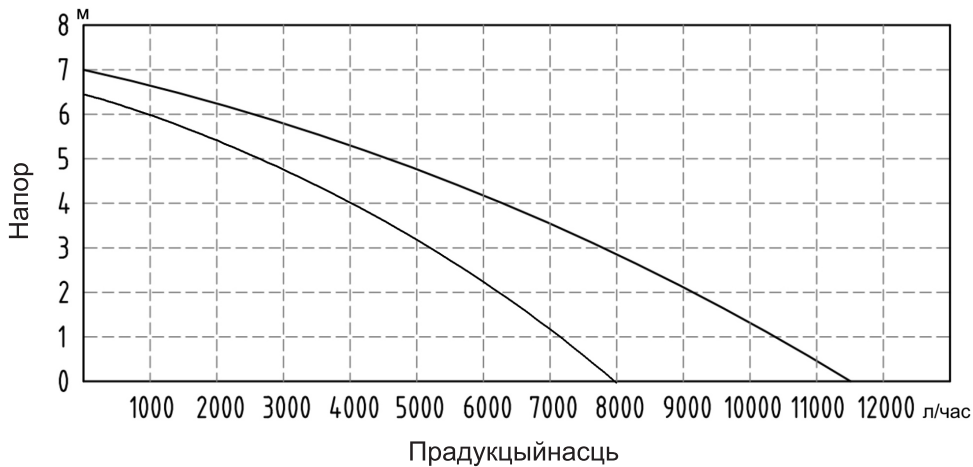
ПАРАМЕТРЫ / МАДЭЛІ	НПД 400-5П	НПД 550-5П	НПД 400-35П	НПД 550-35П	НПД 750-35П
Напружанне/частота, В/Гц	230/50				
Вада для помпавання	чысты		брудны		
Спажыванне энергіі, Вт	400	550	400	550	750
Прадукцыйнасць, л/г	7500	11 000	8 000	11 500	13 500
Максімальная вышыня пад'ёму, м	7	8	5,5	7	8
Максімальная глыбіня апускання, м	5	7	5	7	
Максімальны памер часціц, мм	5		35		
Тэмпература помпаванай вадкасці, °С	ад +4 да +35				
Дыяметр злучальнай трубы, цалі	G1¼", G1", ялінка 1¼", ялінка 1"				
Даўжыня электрычнага кабеля, м	8				
Ступень абароны	IPX8				
Габарыты, мм	200x160x300				200x160 x320
Вага, кг	3,1	3,4		3,5	3,8

ПАРАМЕТРЫ / МАДЭЛІ	НПД		НПД		НПД	
	900-35П	1100-35П	750-35Н	900-35Н	1100-35Н	
Напружанне/частота, В/Гц	230/50					
Вада для помпавання	брудны					
Спажыванне энергіі, Вт	900	1100	750	900	1100	
Прадукцыйнасць, л/г	15 500	16 000	13 500	15 500	16 000	
Максімальная вышыня пад'ёму, м	8,5	9	8	8,5	9	
Максімальная глыбіня апускання, м	7					
Максімальны памер часціц, мм	35					
Тэмпература помпаванай вадкасці, °С	ад +4 да +35					
Дыяметр злучальнай трубы, цалі	G1¼", G1", ялінка 1¼", ялінка 1"		G1½", G1", ялінка 1¼", 1"			
Даўжыня электрычнага кабеля, м	8					
Ступень абароны	IPX8					
Габарыты, мм	200x160x320		220x180x370			
Вага, кг	4	4	4,7	4,8	5,2	

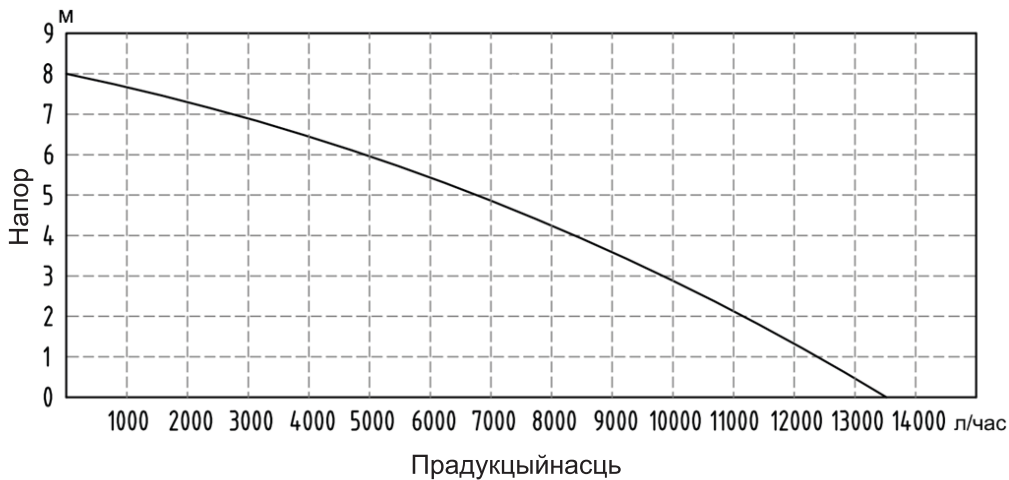
**Графікі прадукцыйнасці помпаў
НПД 550-5П, НПД 400-5П**



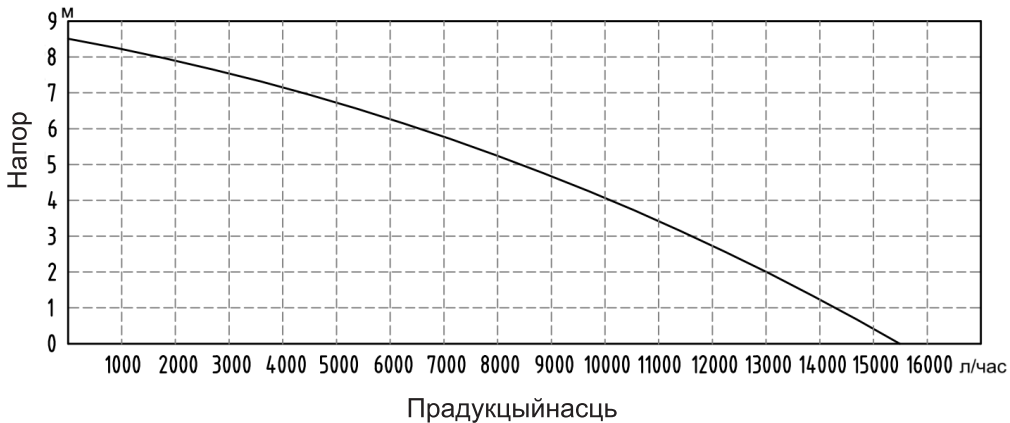
НПД 400-35П, НПД 550-35П



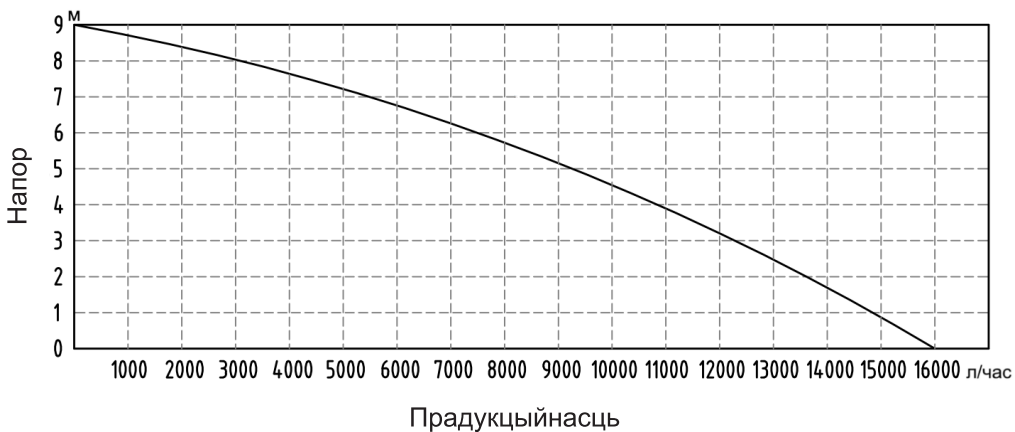
НПД 750-35П, НПД 750-35Н



НПД 900-35П, НПД 900-35Н



НПД 1100-35П, НПД 1100-35Н



4. КОМПЛЕКТАЦИЯ

- | | |
|------------------------|---------|
| 1. Насос | – 1 шт. |
| 2. Универсальная труба | – 1 шт. |
| 3. Кутчатая труба | – 1 шт. |
| 4. Технічны ліст помпы | – 1 шт. |

ЗАЎВАГА!

Камплект пастаўкі можа быць зменены без папярэдняга паведамлення.

УВАГА!

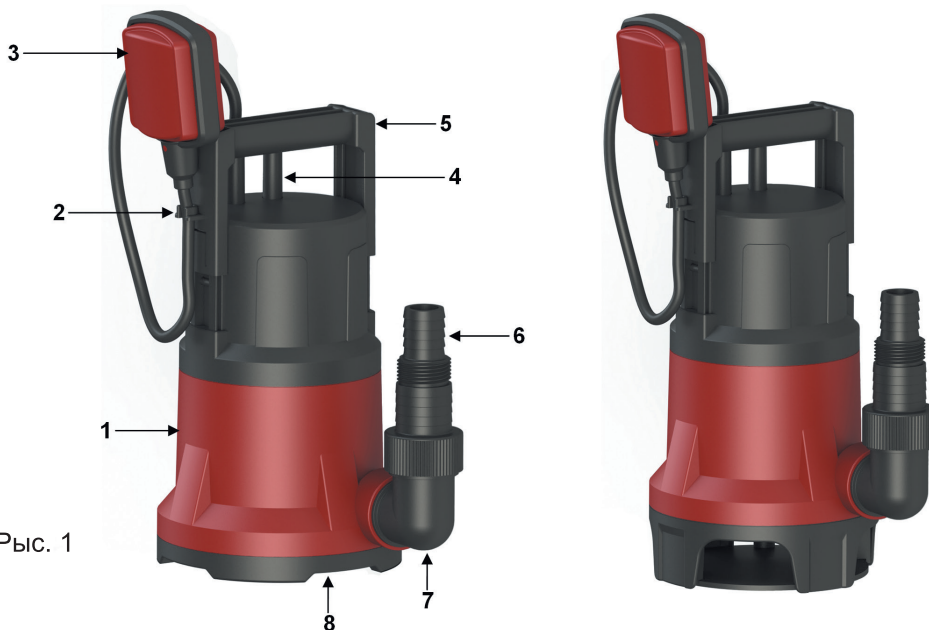
Гарантыя не распаўсюджваецца на дадатковыя расходныя аксесуары і дапаможныя інструменты, якія пастаўляюцца ў камплекце (каннектары, шлангі, насадкі і г.д.).

5. КАНСТРУКЦЫЯ НАСОСА

Дрэнажныя помпы воданепранікальныя і могуць цалкам пагружацца ў ваду на глыбіню ад 5 да 7 метраў, у залежнасці ад мадэлі. Помпы абсталяваны ўбудаванай тэрмааховай электрарухавіка і паплаўковым выключальнікам для аўтаматычнай працы.

Выпускны патрубок помпы мае ўніверсальнае злучэнне, прыдатнае для шлангаў дыяметрам 1¼" (32 мм) і 1" (25 мм) і рэзьбавых злучэнняў G1½", G1¼" і G1".

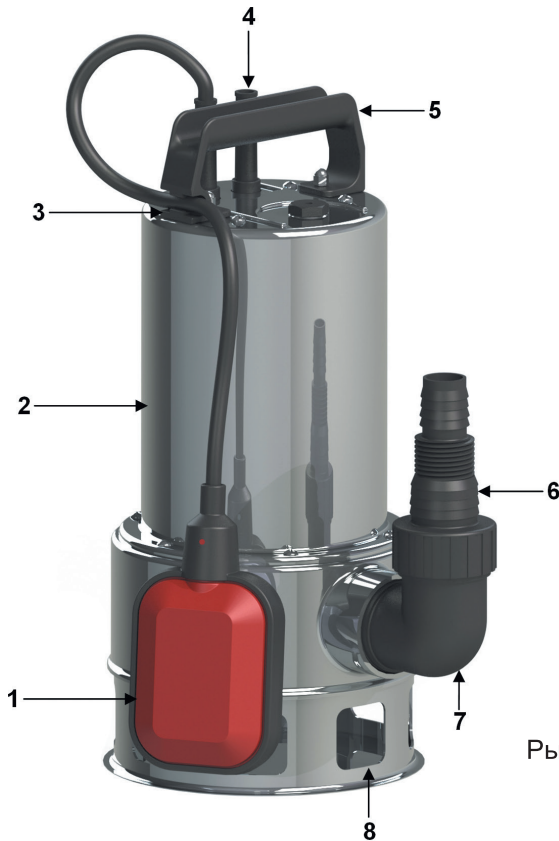
Мадэлі: НПД 400-5П, НПД 550-5П (злева) і НПД 400-35П, НПД 550-35П, НПД 750-35П, НПД 900-35П, НПД 1100-35П (справа).



Рыс. 1

- | | |
|--|--------------------------------|
| 1. корпус помпы | 5. ручка для пераноскі |
| 2. фіксатар паплаўковага выключальніка | 6. ўніверсальная ціск-труба |
| 3. паплаўковы выключальнік | 7. вуглавы злучальнік |
| 4. сілавы кабель | 8. уваходныя адтуліны для вады |

Мадэлі: НПД 750-35Н, НПД 900-35Н, НПД 1100-35Н



1. паплаўковы выключальнік
2. корпус помпы
3. трымальнік паплаўковага выключальніка
4. сілавы кабель
5. Ручка для пераноскі
6. універсальная ціск-труба
7. вуглавая труба
8. уваходныя адтуліны для вады

Рыс. 2

6. МАНТАЖ І ЭКСПЛУАТАЦЫЯ

Перад пачаткам мантажных работ правярце, ці адпавядаюць электратэхнічныя і гідраўлічныя характарыстыкі прадукту параметрам вашых электра- і водаправодных сетак, а таксама правядзіце візуальны агляд, каб пераканацца ў адсутнасці пашкоджанняў помпы або сілавога кабеля з разеткай.

ПАПЯРЭДЖАННЕ!

Любы выяўлены пашкоджанне павінна быць ліквідавана перад уключэннем помпы ў працу.

Эксплуатацыя падзейнага насоса або насоса з падзейным электрычным кабелем катарыка забаронена!

6.1. Электрычнае падключэнне.

ПАПЯРЭДЖАННЕ!

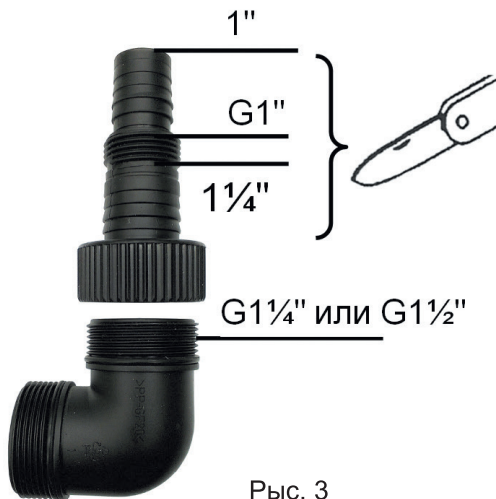
Падключэнне да сеткі электрасілкавання павінна праводзіцца толькі пасля таго, як усе гідраўлічныя злучэнні завершаны і помпа ўсталяваны.

Напампы пастаўляюцца ў камплекце з сілавым кабелем даўжынёй 8 м з вілкай. Разетка павінна выкарыстоўвацца выключна для падключэння помпы і павінна быць падключана да прылады з надзвычайнай адчувальнасцю да рэшткавага току (30 мА).

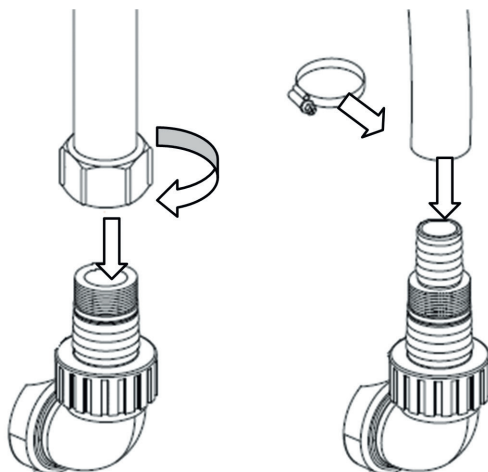
Разетка павінна быць усталявана ў месцы, абароненым ад пырскаў вады і ўздзеяння ападкаў.

6.2. Падключэнне выпускнога шланга (асноўная лінія).

Да помпы можна падключыць цвёрдую трубу або гнуткую шланг. Каб падключыць гнуткую шланг, вызначце неабходны дыяметр універсальнай трубнай арматуры, які адпавядае ўнутранаму дыяметру шланга. Адрэжце лішні кавалак трубнай арматуры над неабходным злучэннем з дапамогай нажа (рыс. 3). Пры выкарыстанні гнуткага шланга пераканайцеся, што ён не згінаецца і што яго папярочны перасек застаецца раўнамерным на ўсёй даўжыні. Шланг мацуецца да трубаправоднага фітынга з дапамогай хамута. Пры злучэнні са штуцарам адрэжце нажом частку трубаправоднага фітынга над неабходным злучэннем. (рыс. 4).



Рыс. 3



Рыс. 4

6.3. Устаноўка помпы.

Падвешванне помпы на неабходнай глыбіні для адбору вады з калодзежаў і іншых адкрытых водных крыніц:

- Прымацуйце кабель або вяроўку да ручкі помпы (не ўваходзіць у камплект пастайкі).

- Трымаючы помпу за кабель, апусціце яе ў ваду на неабходную глыбіню (не перавышаючы максімальнай глыбіні апускання для вашай мадэлі). Пры апусканні помпы трымайце сілавы кабель і шланг так, каб яны не трапілі ў ваду.

- Замацуйце кабель у нацягнутым становішчы; сілавы кабель і шланг не павінны быць нацягнутыя пад вагой помпы.

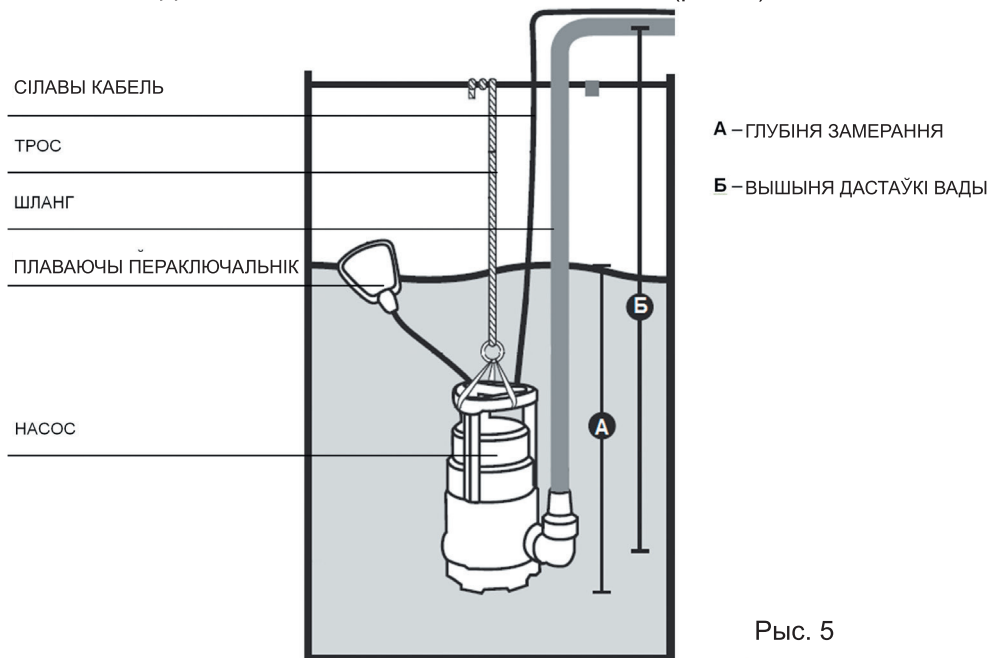
ПАПЯРЭДЖАННЕ!

Не апускайце, не перамяшайце і не падымайце помпу за сілавы кабель або кабель плаваючага выключальніка.

АСЦЯРОЖНА!

Калі помпа апускаецца ў ёмістасць, яна павінна быць дастаткова вялікай (не менш за 50 x 50 см), каб плаўнік мог свабодна рухацца.

РЭКАМЕНДАВАНАЯ СХЕМА ЎСТАНОВКІ НАСОСА (рыс. 5)

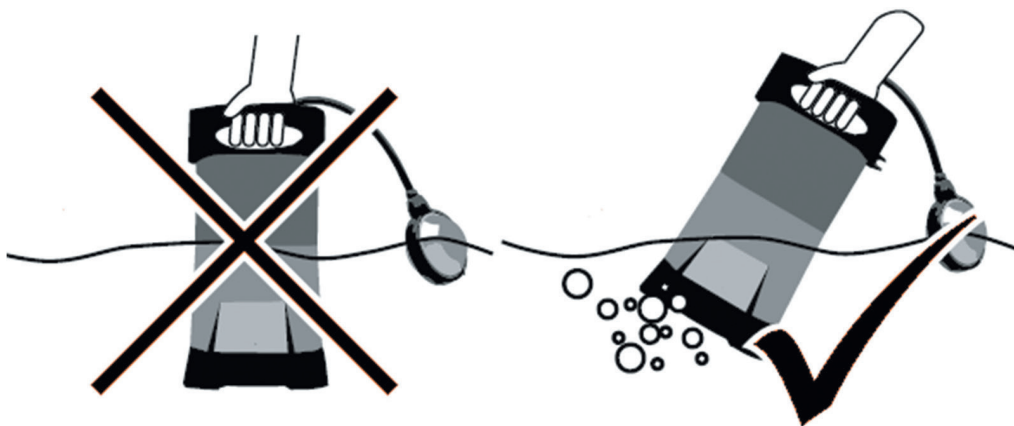


Мантаж помпы для адпампоўкі дажджавой вады і грунтовых вод:

Пры выкарыстанні помпы для адпампоўкі дажджавой вады або грунтовых вод (напрыклад, пры адпампоўцы затапленых памяшканняў) рэкамендуецца ўсталёўваць помпу ў зборніку на роўнай, цвёрдай паверхні.

Пры ўсталёўцы помпы пераканайцеся, што ёсць дастаткова месца для свабоднага руху плаваючага выключальніка і што вадзяныя ўваходныя адтуліны не заблакіраваныя цалкам або часткова.

Пры апусканні помпы ў ваду нахіліце яе, каб выдаліць паветра з усмоктальнага аддзялення. У адваротным выпадку першапачатковае запуску помпы будзе складаным з-за паветранай пробкі (рыс. 6).



Рыс. 6

ЗАЎВАГА:

Падчас працы помпы заўсёды застаецца пэўная колькасць вады, якую ён не можа адпампаваць. Узровень рэшткавай вады залежыць ад размяшчэння ўваходных адтулін помпы і яго месца ўстаноўкі. Рэкамендуецца ўсталёўваць помпу ў зборнік на самым нізкім месцы.

ПЕРАСЦЯРОЖНАСЦЬ!

Насос не мае аўтаматычнай сістэмы адключэння пры спыненні падачы вады. Не ўсталёўвайце адключальныя прылады (краны, заглушкі) на трубаправодзе. Забараняецца эксплуатаваць помпу пры забітым трубаправодзе і/або «сухім» (без усмоктвання вады).

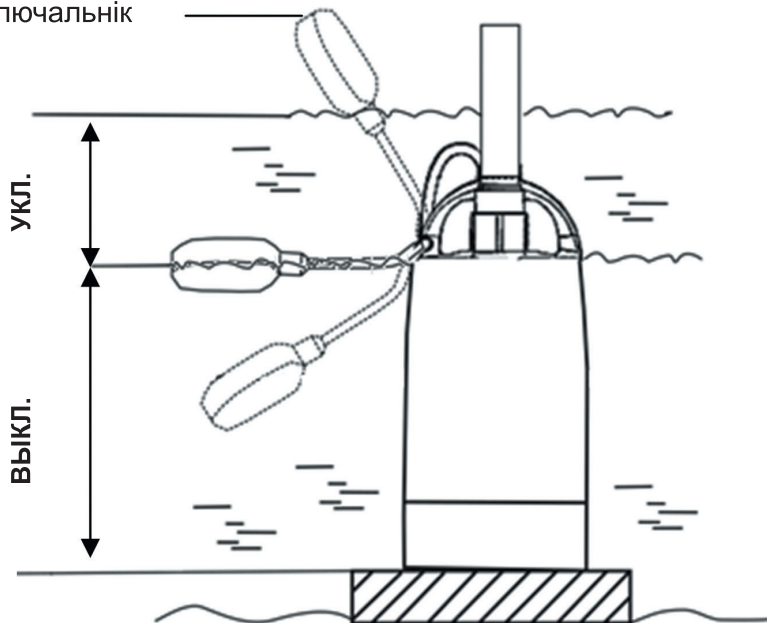
Пасля таго, як помпа апушчаны ў ваду, яго можна падключыць да сеткі.

6.4. Працоўныя рэжымы.

Насосы маюць два рэжымы працы – аўтаматычны і ручны.

У аўтаматычным рэжыме помпа ўключаецца і выключаецца аўтаматычна паплаўковым выключальнікам, які ўжо настроены на пэўныя ўзроўні ўключэння і выключэння. Рэгулюючы даўжыню кабеля паплаўка, выключальнік можна наладзіць на ўключэнне пры розных узроўнях помпаванай вадкасці (рыс. 7).

Плавунны выключальнік



Рыс. 7

Для працы ў рэжыме ручнога кіравання падняйце паплаўковы выключальнік і замацуйце яго ў вертыкальным становішчы. Калі помпа падключаны да сеткі, ён пачне працаваць адразу. Каб перавесці помпу з рэжыму ручнога кіравання, апусціце паплаўковы выключальнік або адключыце помпу ад сеткі.

ЗАЎВАГА:

Калі пасля адключэння помпы вада, што засталася ў трубе або шлангу, сцякае назад у рэзервуар і запускаяе помпу, рэкамендуецца ўсталяваць зваротны клапан (не пастаўляецца ў камплекце) на выхадзе помпы.

7. ТЕХНІЧНАЕ АБСЛУГОЎАННЕ

Пры правільнай эксплуатацыі помпа не патрабуе ніякага спецыяльнага тэхнічнага абслугоўвання.

Аднак з-за бруднай вады і ўсмоктвання асадкаў з водных аб'ектаў у помпе і на сценах трубаправода могуць утварацца адклады. Перыядычна прамывайце помпу і трубаправод чыстай вадой, каб выдаліць усе забруджванні.

Рэгулярна правярайце і ачышчайце зону ўстаноўкі помпы ад смецця і чужародных прадметаў, якія могуць выклікаць адмову помпы.

8. МАГЧЫМЫЯ ПАЛОМКІ І МЕТАДЫ ІХ УСУНЕННЯ

Табліца 2

Непаладка	Верагодная прычына	Меры па ліквідацыі
Электрарухавік не працуе	Няма напружання ў сетцы	Праверце напружанне ў сетцы.
	Рабочае кола забіта чужародным прадметам	Выдаліце прычыну закаркавання рабочага кола
	Плаўны выключальнік адкрыты.	Падніміце паплаўковы выключальнік у верхняе становішча.
	Адмова электрарухавіка або кандэнсатара	Звярніцеся ў аўтарызаваны сэрвісны цэнтр
Рухавік працуе, але помпа не помпіць ваду	Напор занадта высокі	Пераканаіцеся, што вада падаецца на вышыню не большую за максімальна ўказаную на тыпавой дошцы помпы
	Шланг скручаны, выпускны трубаправод помпы забіты або ўсмоктвальны ўваход забіты	Выпраўце ўсе заломы ў шлангу і ачысціце ад бруду помпу і выпускную магістраль
	Паветра ў рабочай камеры помпы	Некалькі разоў уключыце помпу, каб выдаліць паветра
Прадукцыйнасці помпы недастаткова	Гл. вышэй	Гл. вышэй
	Рабочае кола зношанае	Звярніцеся ў аўтарызаваны сэрвісны цэнтр для замены рабочага кола
Тэрмаабарона матара спрацоўвае	Рабочае кола забіта або заблакіравана.	Выдаліце прычыну засорвання, праверце, ці свабодна круціцца рабочае кола
	Тэмпература помпаванай вадкасці занадта высокая	Выкарыстоўвайце помпу толькі ў тэмпературным дыяпазоне, указаным вытворцам
	Напружанне ў сетцы не адпавядае патрабаванням вытворцы	Выкарыстоўвайце стабілізатар напружання

УВАГА! Калі вы не можаце ліквідаваць няспраўнасць або калі няспраўнасць выклікана іншай прычынай, звярніцеся ў аўтарызаваны сэрвісны цэнтр Elitech для правядзення дыягностыкі прылады.

9. ТРАНСПАРТАВАННЕ І ЗАХОЎВАННЕ

Захоўванне

Пры захоўванні помпы або калі помпа не выкарыстоўваецца на працягу доўгага перыяду часу, неабходна:

- дастаць помпу з вадаёма
- адключыць выпускны шланг ад помпы
- ачысціць упускныя адтуліны і корпус помпы ад смецця
- прамыць помпу ў чыстай вадзе

- высушыце корпус помпы і захоўвайце помпу ў сухім, добра ветраным памяшканні пры тэмпературы паветра ад +1°C да +35 °C .

Для абароны ад пылу рэкамендуецца захоўваць помпу ў арыгінальнай упакоўцы падчас працяглага захоўвання.

Транспарціроўка

Перад транспарціроўкай помпы адключыце ад яго шланг ціску.

Падчас транспарціроўкі помпы рэкамендуецца размяшчаць яго вертыкальна, на аснове.

Каб пазбегнуць пашкоджання помпы і транспартнага сродку, помпу неабходна замацаваць пры перавозцы на вялікія адлегласці і/або па няроўных дарогах.

Прадукт у арыгінальнай упакоўцы вытворцы можа транспартавацца ўсімі відамі крытага транспарту пры тэмпературы паветра ад мінус 50 да плюс 50 °C і адноснай вільготнасці да 80 % (пры тэмпературы плюс 25 °C) у адпаведнасці з правіламі перавозкі грузаў, якія прымяняюцца да адпаведнага віду транспарту.

10. УТЫЛІЗАЦЫЯ

Не выкідвайце выраб і яго кампаненты са смеццем бытавога паходжання. Утылізуйце выраб у адпаведнасці з дзеючымі правіламі ўтылізацыі прамысловых адходаў.

11. ТЭРМІН СЛУЖБЫ

Прадукт класіфікуецца як бытавая тэхніка. Тэрмін службы: 5 гадоў.

12. ВЫТВОРЦА, ІМПАРЦЁР І ДАДЗЕННЫЯ АБ СЕРТЫФІКАТЫ / ДЕКЛАРАЦЫІ, А ТАКСАМА ДАТА ВЫТВОРСТВА

Падрабязная інфармацыя пра вытворцу, імпартёра, афіцыйнага прадстаўніка і сертыфікат падаецца ў Дадатку 1 да пашпарта прадукту.

13. ГАРАНТЫЙНЫЯ АБАВЯЗКІ

Гарантыйны тэрмін на прадукт складае 24 месяцы з даты продажу спажыўцу.

Тэрмін службы прадукту і яго кампанентаў вызначаецца вытворцам і ўказаны ў Спецыфікацыі прадукту.

Падчас гарантыйнага тэрміну пакупнік мае права на бясплатнае выпраўленне недахопаў, выкліканых вытворчымі дэфектамі. Ремонт і праверка прадукцыі ў выпадку выяўлення дэфекту павінны праводзіцца толькі ў аўтарызаваных сэрвісных цэнтрах, актуальны спіс якіх можна знайсці на сайце elitech.ru.

Гарантыйны ремонт праводзіцца пры прад'яўленні доказаў куплі і гарантыйнай карткі; у выпадку іх адсутнасці гарантыйны тэрмін разлічваецца з даты вытворчасці.

Запчасткі, замененыя ў рамках гарантыі, становяцца ўласнасцю сэрвіснага цэнтра.

Гарантыйны сэрвіс не распаўсюджваецца на прадукцыю, у якой дэфекты ўзніклі ў выніку:

- невыканання ўмоў і правіл эксплуатацыі, захоўвання і/або перавозкі прадукту, а таксама ў выпадку адсутнасці, частковай адсутнасці або пашкоджання ідэнтыфікацыйнай пласціны і/або серыйнага нумара прадукту;

- эксплуатацыі прадукту пры наяўнасці прыкмет няспраўнасці (занадта вялікі шум, вібрацыя, перагрэў, няроўны круцільны рух, страта магутнасці, зніжэнне хуткасці, моцнае іскрачынне, пах гару або незвычайныя выхляпныя газы);

- механічныя пашкоджанні (трэшчыны, сколы, ўвагнутасці, дэфармацыі і г.д.);

- пашкоджанні, выкліканыя ўздзеяннем карозійнага асяроддзя, высокіх тэмператур або іншых знешніх фактараў, уключаючы карозію металічных дэталей;

- пашкоджанні, выкліканыя моцным унутраным або знешнім забруджваннем, пранікненнем у выраб чужародных прадметаў, вадкасцей, матэрыялаў і рэчываў, закаркаваннем вентыляцыйных каналаў (адтулін) і масляных праходаў, а таксама пашкоджанні, якія з'явіліся ў выніку перагрэву, няправільнага захоўвання або неапазглядавання;

- натуральны знос падшыпнікаў, труццачых і перадачычных дэталей і матэрыялаў;

- несанкцыянаванае ўмяшанне ў лічальнік працоўнага часу або пашкоджанне яго;

- перагрузку або няправільную эксплуатацыю. Відавочныя прыкметы перагрузкі прадукту ўключаюць (але не абмяжоўваюцца): з'яўленне дэфармацыі, адначасовую адмову спалучаных або паслядоўных дэталей, такіх як ротар і статар, адмову рэдуктарнай перадачы і арматуры, адмову асноўнай абмоткі трансфарматара, дэфармацыю або плаўленне дэталей, збораў або правадоў электраматора пад уздзеяннем высокіх тэмператур, а таксама ў выніку неадпаведнасці параметраў сеткі тым, што ўказаны ў табліцы характарыстык для гэтага прадукту;

- выхад з ладу зменных аксесуараў (зубчастыя колы, ланцугі, штангі, сопла, дыскі, лязы для кусторэзаў, газонакасілак і трымераў, шнуры і галоўкі трымера, ахоўныя каўпакі, акумулятары, свечкі, паліўныя і паветраныя фільтры, рамяні,

пілы, зоркі, патроны, электроды для зваркі, шлангі, пісталеты і распыляльнікі для мыек высокага ціску, нацяжныя і мацавальныя элементы (балты, гайкі, фланцы), паветраныя фільтры і г.д.), а таксама адмовы прадукцыі, выкліканыя такімі відамі зносу;

- невыкананне патрабаванняў да складу і якасці паліўнай сумесі, што прыводзіць да адмовы поршневай групай (закліньванне поршневага кальца і/або наяўнасць драпін і пацёртасцей на ўнутранай паверхні цыліндра і паверхні поршня, разбурэнне або плаўленне падшыпнікаў шатуна і поршневага пальца);

- недастатковая колькасць масла або выкарыстанне масла няправільнага тыпу ў картэр камургасораў і 4-тактных рухавікоў (пацёртасці і драпіны на поршні, шатуне і каленчатым вале, нават калі ўсталяваны датчык узроўню масла);

- адмова расходных і хутказносных дэталей, заменных кампанентаў і аксесуараў (пускавыя прылады, прывадныя зубчастыя перадачы, ролікі-накіравальнікі, прывадныя рамяні, колы, гумовыя амартызатары, ушчыльненні, маслаздымныя кальцы, тармажныя накладкі, ахоўныя накрыўкі, кантакты запальвання, тэрэчныя пары, счэпленні, змазка, вугляродныя шчоткі, прывадныя зоркі, зварныя паходні (сопла, насадкі і кіруючыя канаўкі), цыліндры, клапаны высокаціску, клапаны мыйкі высокага ціску і г.д.), а таксама дэфекты прадукцыі, выкліканыя гэтымі відамі зносу;

- несанкцыянаванае ўмяшанне, якое прывяло да пашкоджання рэбраў мацаванняў, ушчыльненняў, ахоўных наллек і г.д.

Гарантыя не распаўсюджваецца на:

- Прадукцыю, у якой былі зроблены змены або дапаўненні;
- Прадукцыю, прызначаную для бытавога выкарыстання, якая выкарыстоўваецца для ажыццяўлення прадпрымальніцкай дзейнасці або ў прафесійных ці прамысловых мэтах (як пазначана ў кіраўніцтве па эксплуатацыі);
- Прафілактычнае і тэхнічнае абслугоўванне прадукту (змазка, прамыйка, ачыстка, рэгуляванне і г.д.);
- Дэфекты прадукту, якія ўзніклі з-за выкарыстання неарыгінальных аксесуараў, дапаможных тавараў і запасных частак.

ЗВЯРНИЦЕ ЎВАГУ!

Дастаўка прадукту ў сэрвісны цэнтр ажыццяўляецца за кошт пакупніка і з'яўляецца яго адказнасцю.



ГАРАНТЫЙНЫ ТАЛОН

Найменне вырабу: _____

Мадэль: _____

Артыкул мадэлі: _____

Дата выпуску: _____

Серыйны нумар: _____

Дата продажу: _____

Штамп гандлёвай арганізацыі:

3 умовамі гарантыйнага абслугоўвання азнаёмлены.
Прэтэнзій па вонкавым выглядзе тавара і камплекту пастаўкі не маю.

_____ (Подпіс пакупніка)



АДРЫЎНЫ ТАЛОН № _____
(запоўняецца супрацоўнікам сэрвіснага цэнтра)

Дата прыёмкі _____

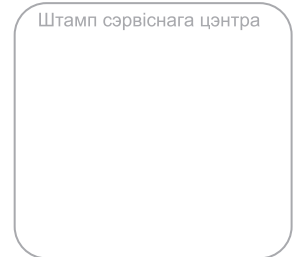
Сэрвісны цэнтр _____

Нумар заказу-нараду _____

Дата выдачы _____

Подпіс кліента _____

Штамп сэрвіснага цэнтра



АДРЫЎНЫ ТАЛОН № _____
(запоўняецца супрацоўнікам сэрвіснага цэнтра)

Дата прыёмкі _____

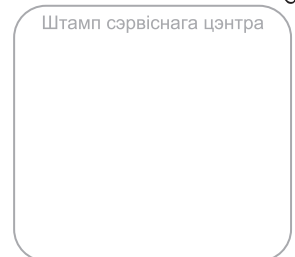
Сэрвісны цэнтр _____

Нумар заказу-нараду _____

Дата выдачы _____

Подпіс кліента _____

Штамп сэрвіснага цэнтра



АДРЫЎНЫ ТАЛОН № _____
(запоўняецца супрацоўнікам сэрвіснага цэнтра)

Дата прыёмкі _____

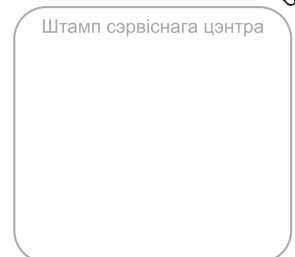
Сэрвісны цэнтр _____

Нумар заказу-нараду _____

Дата выдачы _____

Подпіс кліента _____

Штамп сэрвіснага цэнтра





ҚҰРМЕТТІ ТҰТЫНУШЫ!

Elitech өнімдерін таңдағаныңыз үшін рахмет! Біз сізге осы төлқұжатта егжей-тегжейлі сипатталған ақпаратпен мұқият танысуға және өндірушінің қауіпсіздік, пайдалану және жабдықтау техникалық қызмет көрсету шаралары бойынша ұсынымдарын мұқият орындауға кеңес береміз.

Паспортта қамтылған ақпарат паспортты шығару сәтіндегі техникалық сипаттамаларға негізделген.

Осы паспорт өнімді сенімді және қауіпсіз пайдалану үшін қажетті және жеткілікті ақпаратты қамтиды.

Өнімді жетілдіру жөніндегі тұрақты жұмысқа байланысты дайындаушы қосымша ескертусіз пайдаланудың сенімділігі мен қауіпсіздігіне әсер етпейтін оның конструкциясын өзгерту құқығын өзіне қалдырады.

Нәтижесінде Құрылғының техникалық сипаттамалары мен сыртқы түріне өзгерістер енгізіледі және төлқұжаттың мазмұны сатып алынған өнімге толық сәйкес келмеуі мүмкін. Осы төлқұжатты оқып жатқанда осыны есте сақтаңыз*.

(*) Өнім паспортының соңғы нұсқасымен сайтта танысуға болады elitech.ru.

НАЗАР АУДАРЫҢЫЗ!

Сатып алу кезінде өнімді механикалық зақымданбағанын тексеріңіз.

Жабдықты тексеріңіз және кепілдік қызмет көрсету шарттарымен танысыңыз.

Бөлшек сауда желісі арқылы сатылғаннан кейін өнімнің сыртқы түрі мен жеткізілім жиынтығы бойынша шағымдар қабылданбайды.

Тұтынушының тауарға, оның ішінде қолданылатын заңнамаға сәйкес техникалық жағынан күрделі тауарға қатысты талаптарын қою тәртібі тауарды өткізу мемлекетінің қолданыстағы заңнамасымен айқындалады.

МАЗМҰНЫ

1. Күтілген пайдалану.....	44
2. Қауіпсіздік шаралары	44
3. Техникалық сипаттамалар	46
4. Жеткізу көлемі.....	49
5. Сұғырғыш құрылымы	50
6. Орнату және пайдалану.....	51
7. Қызмет көрсету	55
8. Мүмкін болған ақаулықтар және оларды түзету әдістері.....	56
9. Тасымалдау және сақтау	57
10. Қайта өңдеу.....	57
11. Пайдалану мерзімі.....	57
12. Өндіруші, импорттаушы және сертификат / декларация деректері мен өндіріс күні.....	57
13. Кепілдік міндеттер	58

1. КҮТІЛГЕН ПАЙДАЛАНУ

ELITECH су асты дренаж сорғылары (әрі қарай «сорғылар», «құрылғылар» немесе «өнімдер») су басқан үй-жайлардан дренаж суын, жаңбыр суын және жер асты суын сорғызуға, сондай-ақ дренаж арналары мен бассейндерден сүзілген қалдық сұйықтықтарды шығаруға арналған. Олар

оларды көкөніс бақшалары мен жеміс бақтарын суаруға, сондай-ақ ауа температурасы кемінде +4 °C болғанда ұңғымалардан, ашық су қоймаларынан және басқа да көздерден су алуға пайдалануға болады.

Модельге байланысты бұл сорғылар 5 мм -ден үлкен емес қатты бөлшектері бар таза жаңа суды немесе 35 мм -ден үлкен емес қатты бөлшектері бар ластанған суды айдауға арналған. Судың ең жоғары температурасы 35°C-тан аспауы тиіс.

Сораптар ауыз сумен жабдықтау жүйелерінде қолдануға арналмаған.

Сонымен қатар, сорғыларды коррозиялық, жанғыш және жарылғыш заттарды (мұнай, бензин, еріткіштер), майларды, майлы заттарды, хлорланған суды немесе абразивті, ұзын талшықты және химиялық компоненттері бар суды айдауға пайдалануға болмайды.

Насостар қалқымалы қосқышпен жабдықталған, ол резервуардағы су деңгейінің өзгеруіне сәйкес насостың автоматты түрде жұмыс істеуін қамтамасыз етеді.

2. ҚАУІПСІЗДІК ШАРАЛАРЫ

НАЗАР АУДАРЫҢЫЗ!

Осы нұсқаулықтағы ақпарат мұндай құрылғыларды басқаруда негізгі техникалық дағдылары бар адамдарға арналған. Егер сізде мұндай құрылғыларды пайдалану тәжірибесі болмаса, тәжірибелі қолданушыдан немесе маманнан көмек сұраңыз.

ЕСКЕРТУ!

Сорапты іске қосар алдында қауіпсіздік нұсқауларын мұқият оқыңыз. Қауіпсіздік нұсқауларын орындамау жарақат алуға немесе сораптың зақымдалуына әкелуі мүмкін.

- Сорғыны жерге қосылмаған күйде пайдаланбаңыз.
- Сорғыны сусыз қоспаңыз.
- Қауіпсіз жұмыс істеу үшін сорғы 30 мА ағып кету тогында өшірілетін қалдық ток құрылғысы (RCD) арқылы желіге қосылуы тиіс.
- Насосты желіге қосар алдында қорек кабелінің бүтіндігін тексеріңіз. Егер кабель зақымдалған (оқшаулауы бұзылған) болса, барлық ақаулар жойылғанға дейін насосты желіге қоспаңыз;

ЕСКЕРТУ!

Зақымдалған қуат кабелін білікті техник алмастыруы тиіс.

- Сорапты техникалық қызмет көрсету және құбыр (шланга) қосылу/ажыратылу жұмыстары тек сорап желіден ажыратылғаннан кейін ғана жүргізілуі тиіс.
- Сорап жұмыс істеп тұрған кезде оны қозғамаңыз.
- Құрылғыны суда тұрған кезде пайдаланбаңыз. Егер адамдар болса, сорғыны жүзу бассейнінде немесе бақша тоғанында пайдаланбаңыз.
- Сорапты резервуарлардың ең түбіне орнатпаңыз, себебі тым қалың шөгінділер оның істен шығуына әкелуі мүмкін.
- Жұмыс кезінде шлангты бүгіп немесе сорғының номиналды өнімділігінен төмен өнімділікке ие қосымшаларды жалғау арқылы көтерілу биіктігін арттырмаңыз. Сорғыны номиналды мәннен асатын көтерілу биіктігінде пайдалану электр қозғалтқышының жүктемесін арттырып, оның қызып, өшіп қалуына әкеледі.
- Жұмыс кезінде қуат кабелін тым тығыз оралған күйде қалдырмаңыз, оны толық ұзындығы бойынша жайып салыңыз.
- Қуат кабелін немесе қалқымалы қосқышты сорғыны тасу немесе көтеру үшін пайдаланбаңыз;
- Бұл модельге рұқсат етілген максималды өлшемнен үлкен бөлшектері бар лас суды аудару үшін сорғыны пайдаланбаңыз.
- Қолдану кезінде арқан, шүберек, мата, синтетикалық сүлгілер және т.б. талшықты заттардың сорғыға түсуіне жол бермеңіз. Талшықты заттардың рабочее колесо білігіне оралып, бітелуінен сорғының істен шығуы өндірушінің кепілдігіне кірмейді.
- Сорапты қашықтықтан пайдаланған кезде жалғау кабельдерін сораптың жалпы қуат тұтынуына сай келетін сым көлденең қимасы бар етіп қосыңыз. Штепсельдің розеткаға сенімді қосылғанына көз жеткізіңіз.
- Электр қосылыстары ылғалдан қорғалуы тиіс. Егер су басу қаупі болса, электр қосылыстарын биік жерге көшіру қажет.

ЕСКЕРТУ!

Өнімді ауыз сумен қамтамасыз ету үшін пайдаланбаңыз. Сорылатын суды ішуге немесе тамақ пісіруге пайдалануға болмайды.

Техникалық қызмет көрсету

Өнімді тек түпнұсқа қосалқы бөлшектерді пайдалана отырып, уәкілетті ELITECH сервис орталығында білікті жөндеушіге қызмет көрсетуге жіберіңіз.

ЕСКЕРТУ!

Өнімнің конструкциясын өзгертпеңіз. Өндіруші мен жеткізуші осыдан туындайтын кез келген салдарлар (жарақаттар және өнімге келтірілген зиян) үшін жауапкершілікті өз мойнына алмайды. Конструкциясына енгізілген өзгерістер салдарынан өнімнің істен шығуы кепілдікпен жабылмайды.

ЕСКЕРТУ!

Осы нұсқаулықта көрсетілген мақсаттардан басқа мақсатта өнімді пайдалану қауіпсіз жұмыс істеу шарттарын бұзу болып табылады және жеткізушінің кепілдік міндеттемелерін жояды. Өндіруші мен жеткізуші өнімді дұрыс пайдаланбаудан туындайтын зиян үшін жауапты емес. Дұрыс пайдаланбаудан өнімнің істен шығуы кепілдікпен қамтылмайды.

Шекті күй критерийлері

ЕСКЕРТУ! Егер сорғы станциясын пайдалану кезінде ерекше дыбыстар естілсе немесе электр кабелінің оқшаулауы, басқару элементтері немесе сорғы корпусы мен гидравликалық аккумуляторға механикалық зақым келтірілсе, сорғыны дереу өшіріп, ақауларды жою үшін уәкілетті сервис орталығына хабарласу қажет.

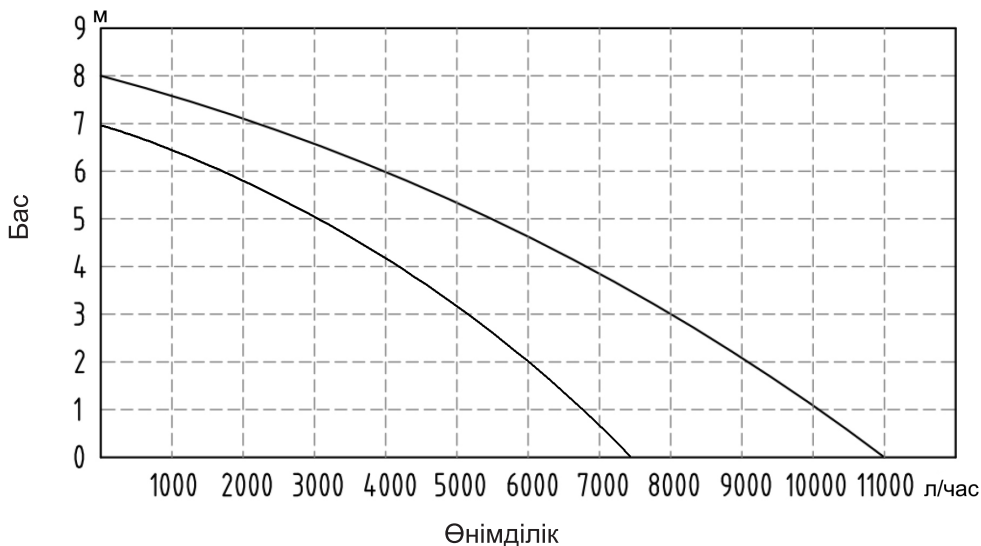
3. ТЕХНИКАЛЫҚ СИПАТТАМАЛАР

1-кесте

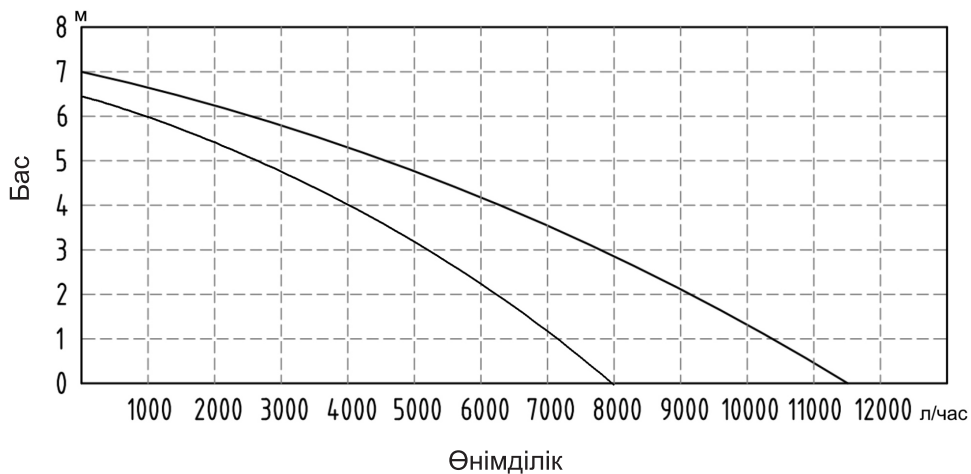
ПАРАМЕТРЛЕР / МОДЕЛДЕР	НПД 400-5П	НПД 550-5П	НПД 400-35П	НПД 550-35П	НПД 750-35П
Кернеу/жиілік, В/Гц	230/50				
Сорылатын су	таза		лас		
Қуат тұтыну, Вт	400	550	400	550	750
Өнімділік, л/сағ	7500	11 000	8 000	11 500	13 500
Ең жоғары көтерілу биіктігі, м	7	8	5,5	7	8
Ең үлкен сұңғу тереңдігі, м	5	7	5	7	
Бөлшектердің ең үлкен өлшемі, мм	5		35		
Сорылатын сұйықтықтың температурасы, °С	+4-тен +35-ке дейін				
Қосылу құбырының диаметрі, дюйм	G1¼", G1", 1¼" шығыс штырь, 1" шығыс штырь				
Электр кабелінің ұзындығы, м	8				
Қорғау деңгейі	IPX8				
Жалпы өлшемдері, мм	200x160x300				200x160 x320
Салмағы, кг	3,1	3,4		3,5	3,8

ПАРАМЕТРЛЕР / МОДЕЛДЕР	НПД 900-35П		НПД 1100-35П		НПД 750-35Н		НПД 900-35Н		НПД 1100-35Н	
	Кернеу/жиілік, В/Гц	230/50								
Сорылатын су	лас									
Қуат тұтыну, Вт	900	1100	750	900	1100					
Өнімділік, л/сағ	15 500	16 000	13 500	15 500	16 000					
Ең жоғары көтерілу биіктігі, м	8,5	9	8	8,5	9					
Ең үлкен сүңгу тереңдігі, м	7									
Бөлшектердің ең үлкен өлшемі, мм	35									
Сорылатын сұйықтықтың температурасы, °С	+4-тен +35-ке дейін									
Қосылу құбырының диаметрі, дюйм	G1¼", G1", шығыс штырь 1¼", шығыс штырь 1"			G1½", G1", шығыс штырь 1¼", 1"						
Электр кабелінің ұзындығы, м	8									
Қорғау деңгейі	IPX8									
Жалпы өлшемдері, мм	200x160x320					220x180x370				
Салмағы, кг	4	4	4,7	4,8	5,2					

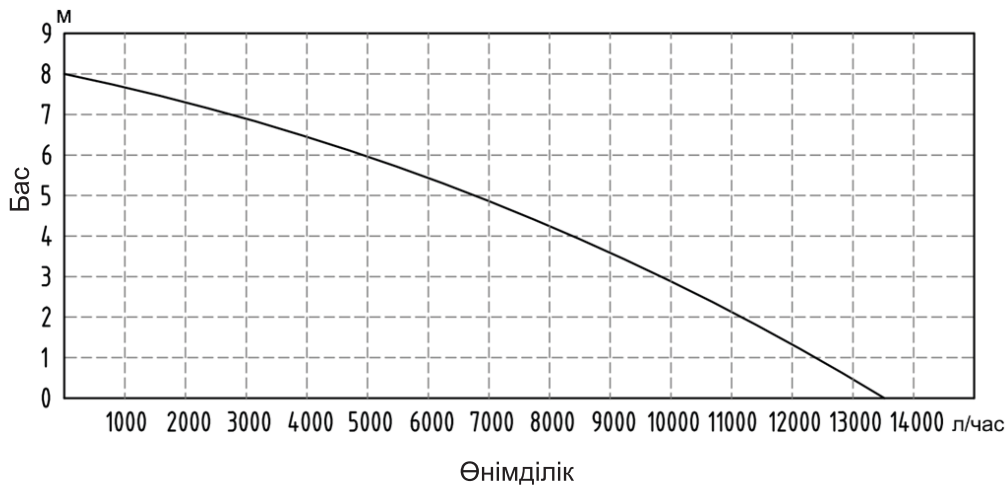
Сорғының өнімділік графиктері НПД 550-5П, НПД 400-5П



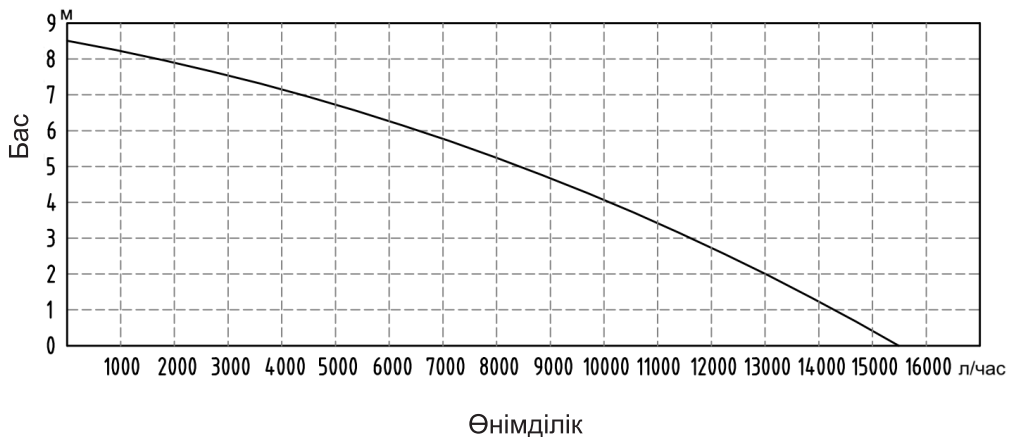
НПД 400-35П, НПД 550-35П



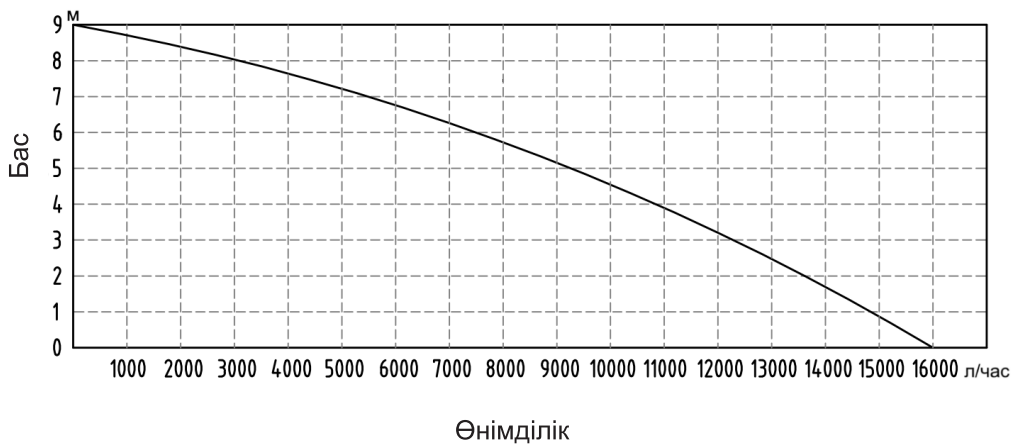
НПД 750-35П, НПД 750-35Н



НПД 900-35П, НПД 900-35Н



НПД 1100-35П, НПД 1100-35Н



4. ЖЕТКІЗУ КӨЛЕМІ

- | | |
|------------------------------------|-----------|
| 1. Сорғы | – 1 дана. |
| 2. Универсалды құбыр | – 1 дана. |
| 3. Бұрыштық құбыр | – 1 дана. |
| 4. Сорғының техникалық сипаттамасы | – 1 дана. |

ЕСКЕРТУ!

Жеткізу көлемі алдын ала хабарланбастан өзгеруі мүмкін.

НАЗАР АУДАРЫҢЫЗ!

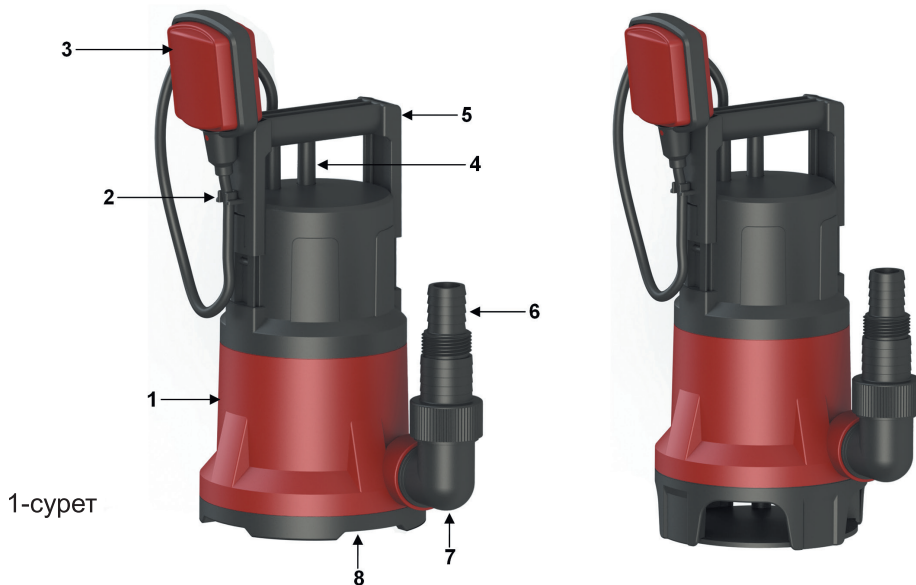
Кепілдік жинақ құрамындағы қосымша тұтынылатын керек-жарақтар мен көмекші құралдарға (қосылыстар, шлангтар, сопалар және т.б.) қолданылмайды.

5. СҰҒЫРҒЫШ ҚҰРЫЛЫМЫ

Сүңгу сорғылары су өткізбейтін және модельге байланысты 5–7 метр тереңдікке толықтай батырылуы мүмкін. Сорғылар кіріктірілген мотордың термиялық қорғаны және автоматты жұмыс істеу үшін қалқымалы ауыстырып қосқышпен жабдықталған.

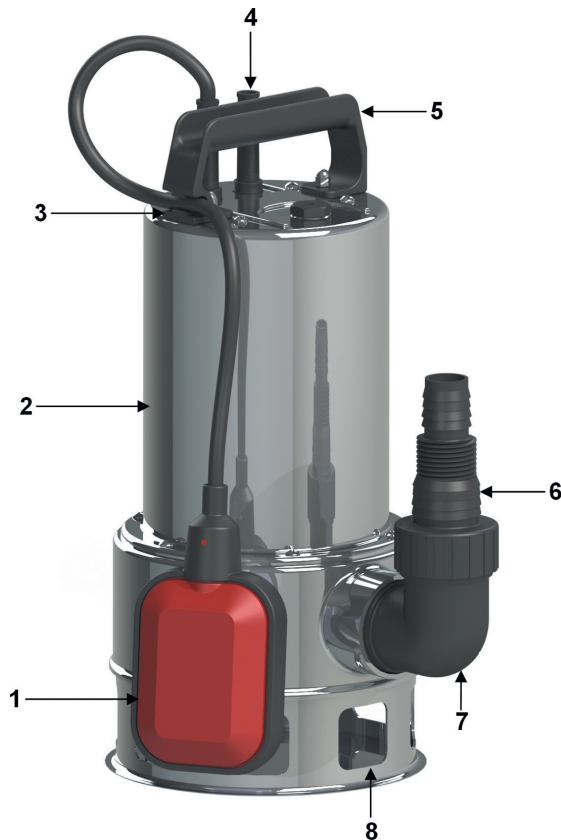
Сорғының шығару құбырында диаметрі 1¼" (32 мм) және 1" (25 мм) шлангтарға, сондай-ақ G1½", G1¼" және G1" жіпті қосылыстарға сәйкес келетін универсалды фитинг бар.

Модельдер: НПД 400-5П, НПД 550-5П (сол жақта) және ПД 400-35П, НПД 550-35П, НПД 750-35П, НПД 900-35П, НПД 1100-35П (оң жақта).



- | | |
|----------------------------------|-----------------------------|
| 1. сорғы корпусы | 5. тасымалдау тұтқасы |
| 2. қалқымалы ажыратқыш бекіткіші | 6. универсалды қысым түтігі |
| 3. қалқымалы ажыратқыш | 7. тізелі қосқыш |
| 4. қуат сымы | 8. су кіру порттары |

Модельдер: НПД 750-35Н, НПД 900-35Н, НПД 1100-35Н



1. қалқымалы ажыратқыш
2. сорғы корпусы
3. қалқымалы ажыратқышты бекітуші
4. қуат сымы
5. көтеру тұтқасы
6. универсалды қысым түтігі
7. бұрыштық құбыр
8. су қабылдау порттары

2-сурет

6. ОРНАТУ ЖӘНЕ ПАЙДАЛАНУ

Құрастыру жұмыстарын бастамас бұрын өнімнің электрлік және қысымдық сипаттамалары сіздің электр және су жабдықтау желілеріңіздің параметрлеріне сәйкес келетініне көз жеткізіп, сондай-ақ сорғы мен штепселы бар электр қабелінің зақымданбағанын визуалды тексеруден өткізіңіз.

АБАЙЛАҢЫЗ!

Анықталған кез келген зақым сорғыны іске қоспас бұрын жөндеуден өтуі тиіс.

Зақымдалған сорғыны немесе электр кабелі зақымдалған сорғыны пайдалану ҚАТЫҒЫЗ ТЫЙЫМ САЛЫНАДЫ!

6.1. Электрлік қосу.

ЕСКЕРТУ!

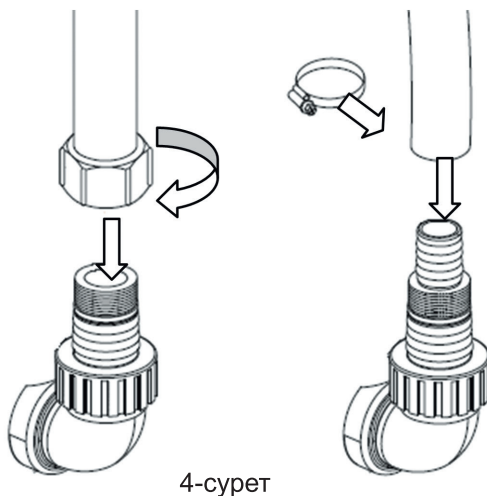
Электрлік қосылым тек барлық гидравликалық қосылымдар аяқталғаннан және сорғы орнатылғаннан кейін ғана жүргізілуі тиіс.

Насос 8 м ұзындықтағы штепсельі бар қуат кабелімен бірге жеткізіледі. Розетка тек насосты қуаттандыру үшін қолданылуы тиіс және жоғары сезімталдығы бар қалдық ток құрылғысына (30 мА) қосылуы қажет.

Розетка су шашыраудан және жауын-шашыннан қорғалған жерде орнатылуы тиіс.

6.2. Шығыс шлангын (негізгі желі) қосу.

Насосқа қатты құбыр немесе икемді шланг қосуға болады. Икемді шлангты қосу үшін шлангтың ішкі диаметріне сәйкес келетін универсалды құбыр фитингінің қажетті диаметрін анықтаңыз. Фитингтің қажетті қосылыстан жоғары орналасқан бөлігін пышақпен кесіп тастаңыз (3-сурет). Иілгіш шлангты пайдаланған кезде оның бүгілмей, көлденең қимасының бүкіл ұзын бойы біркелкі болуын қамтамасыз етіңіз. Шланг құбыр арматурасына қысқышпен бекітіледі. Тігіссіз қосылысты қосқанда, құбыр арматурасының қажетті қосылыстан жоғары бөлігін пышақпен кесіңіз. (4-сурет).



6.3. Сорапты орнату.

Скважиналардан және басқа ашық су көздерінен су алу үшін сорғыны қажетті тереңдікке ілу:

- Насос тұтқасына кабель немесе арқан бекітіңіз (комплектке кірмейді).
- Кабель арқылы сорғыны ұстап, оны суға қажетті тереңдікке дейін түсіріңіз

(сіздің модель үшін максималды батыру тереңдігінен аспай). Сорғыны түсірген кезде қуат кабелі мен шланг суға түсіп кетпеуі үшін оларды ұстап тұрыңыз.

- Кабельді тар күйде бекітіңіз; қуат кабелі мен шланг сорғының салмағы астында тар болмауы тиіс.

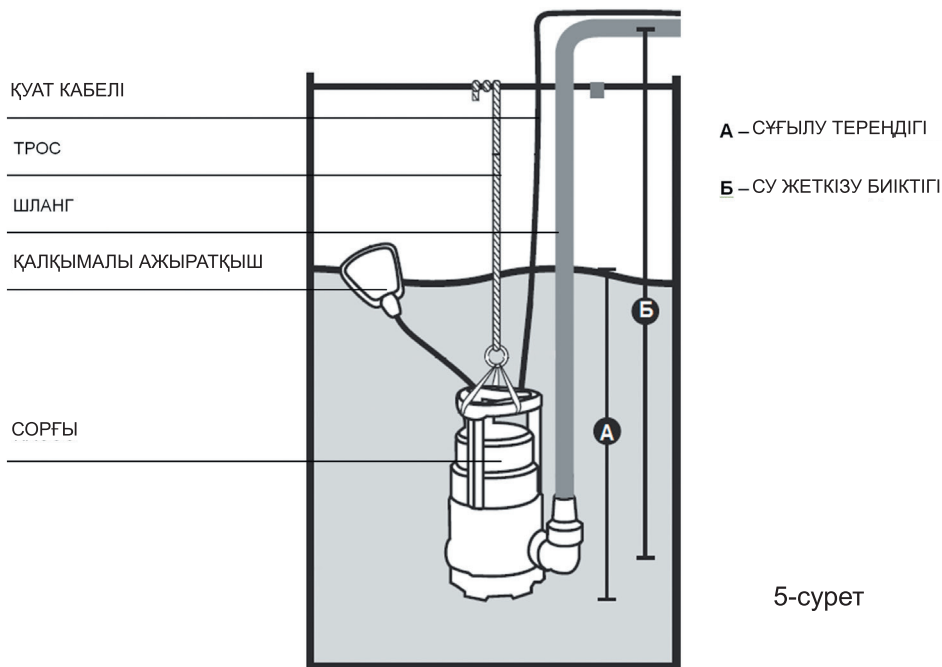
ЕСКЕРТУ!

Сөндіргіш кабелі немесе қалқымалы ажыратқыш кабелі арқылы сорғыны төмен түсіруге, жылжытуға немесе көтеруге болмайды.

АБАЙЛАҢЫЗ!

Егер сорғыны контейнерге орналастырсаңыз, оның көлемі (кемінде 50 x 50 см) қалқымалы құрылғының еркін қозғалуына мүмкіндік беретіндей болуы тиіс.

СҰЫНДЫРЫЛҒАН СҰҒЫЗҒЫШТЫ ОРНАТУ СХЕМАСЫ (5-сурет)

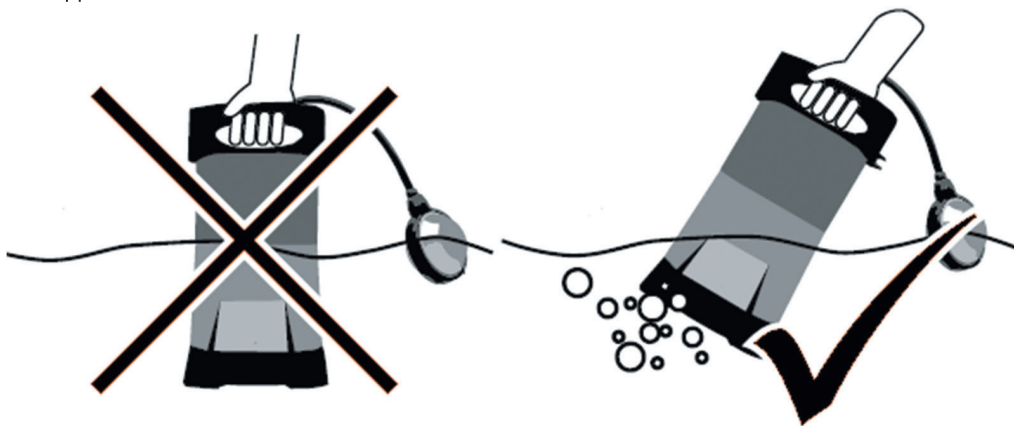


Жаңбыр және жер асты суларын сору үшін сорғыны орнату:

Жаңбыр суын немесе жер асты суын сору үшін сорғыны (мысалы, су басқан бөлмелерді сору кезінде) тегіс, берік беткейге орналасқан шұңқырға орнату ұсынылады.

Сорапты орнатқанда қалқымалы ажыратқыштың еркін қозғалуына жеткілікті орын бар екеніне және су кіру саңылаулары толық немесе жартылай бітелмегеніне көз жеткізіңіз.

Насосты суға батыру кезінде кіріс бөлігіндегі ауаны шығару үшін оны сәл қисайтыңыз. Әйтпесе, ауа тұтқысынан (6-сурет) насосты алғашқы іске қосу қиын болады.



6-сурет

ЕСКЕРТУ:

Насос жұмыс істеп тұрған кезде әрдайым насос шығара алмайтын су қалдығы қалады. Қалдық су деңгейі насостың су алу тесіктерінің орналасуына және оның орнатылған жеріне байланысты. Насосты ең төменгі нүктеде, су жинау камерасына орнату ұсынылады.

АБАЙЛАҢЫЗ!

Сорғы сумен жабдықтау тоқтаған кезде автоматты түрде өшіру жүйесімен жабдықталмаған. Тұтқалағышта өшіру құрылғыларын (клапандарды, тығындарды) орнатпаңыз. Сорғыны құбыр бітелген және/немесе «құрғақ» (су кірмейтін) күйде іске қосуға болмайды.

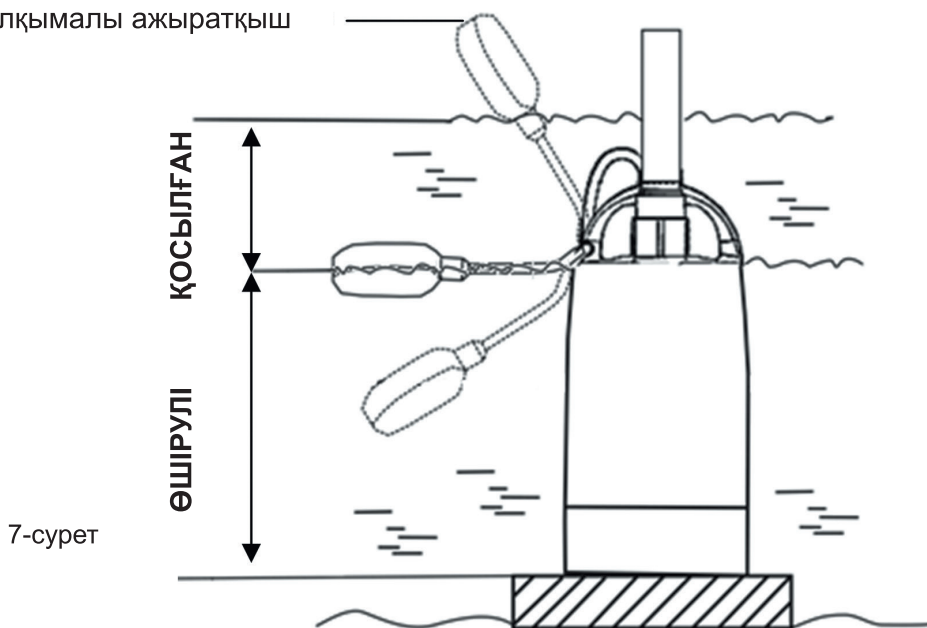
Сорап суға түсірілгеннен кейін оны желілік қамтамасыз етуге қосуға болады.

6.4. Жұмыс режимдері.

Насостардың екі жұмыс режимі бар – автоматты және қолмен.

Автоматты режимде сорғы жүзуші ажыратқыш арқылы автоматты түрде қосылып-өшіріледі, ол алдын ала белгіленген қосылу және өшу деңгейлеріне орнатылған. Жүзушінің кабелінің ұзындығын реттеу арқылы ажыратқышты сорылатын сұйықтықтың әртүрлі деңгейлерінде іске қосылатын етіп орнатуға болады (7-сурет).

Қалқымалы ажыратқыш



Қолмен басқару режимінде жұмыс істеу үшін жүзуші ажыратқышты көтеріп, оны тік күйге бекітіңіз. Сорап желіге қосылған кезде ол дереу жұмыс істей бастайды. Сорапты қолмен басқару режимінен шығару үшін жүзуші ажыратқышты төмен түсіріңіз немесе сорапты желіден ажыратыңыз.

ЕСКЕРТУ:

Егер сорғыны өшіргеннен кейін құбырда немесе шлангта қалған су ыдысқа ағып, сорғыны қайта іске қосса, сорғы шығысында кері ағымға қарсы клапан орнату ұсынылады (комплектке кірмейді).

7. ҚЫЗМЕТ КӨРСЕТУ

Дұрыс пайдаланған жағдайда сорғыға ешқандай арнайы техникалық қызмет көрсету қажет емес.

Алайда лайлы су мен су қоймаларынан сорылатын шөгінділердің әсерінен сорғы ішінде және құбыр қабырғаларында шөгінділер пайда болуы мүмкін. Кез келген кірді кетіру үшін сорғы мен құбыр жүйесін мезгіл-мезгіл таза сүмен шайып тұрыңыз.

Сорап орнату аймағын үнемі тексеріп, сораптың істен шығуына әкелуі мүмкін қоқыс пен бөтен заттарды тазалаңыз.

8. МҮМКІН БОЛҒАН АҚАУЛЫҚТАР ЖӘНЕ ОЛАРДЫ ТҮЗЕТУ ӘДІСТЕРІ

2-кесте

Ақау	Мүмкін себеп	Шешімі
Электр қозғалтқышы жұмыс істемейді	Тұтыну кернеуі жоқ	Тұтыну кернеуін тексеріңіз.
	Ротор бөгде затпен бітелген	Импеллердің бітелу себепін жойыңыз
	Флоат-автомат ашық.	Флоат-ажыратқышты жоғарғы позицияға көтеріңіз.
	Электр қозғалтқышында немесе конденсаторда ақау бар	Уәкілетті сервис орталығына хабарласыңыз
Мотор жұмыс істеп тұр, бірақ сорғы суды сорғызбайды	Су көтерілу биіктігі тым жоғары	Сорғының жапсырмасында көрсетілген максималды биіктіктен аспай судың сорылып жатқанына көз жеткізіңіз
	Шланг бүгілген, сорғының шығару құбыры немесе сору кірісі бітелген	Шланптағы бүктемелерді жойып, сорғы мен шығару құбырын қоқыстан тазалаңыз
	Сораптың жұмыс камерасындағы ауа	Сорып алу камерасындағы ауаны шығару үшін сорғыны бірнеше рет іске қосыңыз
Сорғының қуаты жеткіліксіз	Жоғарыдағыны қараңыз	Жоғарыға қараңыз
	Насос роторы тозған	Насос импеллерін ауыстыру үшін уәкілетті сервис орталығына хабарласыңыз
Мотордың жылу қорғанысы іске қосылып жатыр	Насос рабочего колесосы бітелген немесе тосқауылданған.	Тұйықталудың себепін жойыңыз, рабочее колесоның еркін айналатынын тексеріңіз
	Сорылатын сұйықтықтың температурасы тым жоғары	Сорғыны тек өндіруші көрсеткен температуралық ауқымда пайдаланыңыз
	Тұтыну торабының кернеуі өндірушінің талаптарына сай келмейді	Кернеу тұрақтандырғышты пайдаланыңыз

НАЗАР АУДАРЫҢЫЗ! Егер ақауды жоя алмасаңыз немесе ол басқа себептен болса, құрылғыны диагностикалау үшін уәкілетті Elitech сервис орталығына хабарласыңыз.

9. ТАСЫМАЛДАУ ЖӘНЕ САҚТАУ

Сақтау

Насосты сақтау кезінде немесе оны ұзақ уақыт пайдаланбаған жағдайда келесі талаптарды орындау қажет:

- сорғыны су қоймасынан шығарып алу
- сорғыдан қысым шлангын ажыратыңыз
- сору порттары мен сорғы корпусын кез келген қалдықтардан тазалаңыз
- сорғыны таза сумен шайыңыз
- сорғы корпусын құрғатып сүртіп, сорғыны +1°C-тан +35 °C-қа дейінгі ауа

температурасы бар құрғақ, жақсы желдетілетін бөлмеде сақтаңыз .

Шаңнан қорғау үшін сорғыны ұзақ мерзімді сақтау кезінде түпнұсқа қаптама-сында сақтау ұсынылады.

Тасымалдау

Сорапты тасымалдамас бұрын қысым шлангын одан ажыратыңыз.

Насосты тасымалдау кезінде оны негізіне тік тұрғызып орналастыру ұсынылады.

Сорап пен көлікті зақымдауды болдырмау үшін ұзақ қашықтыққа және/немесе тегіс емес жолдарда тасымалдау кезінде сорапты бекіту қажет.

Өндірушінің қаптамасындағы өнімді аталған тасымалдау түріне қолданылатын жүк тасымалдау ережелеріне сәйкес, ауа температурасы -50-ден +50 °C-ге дейін және салыстырмалы ылғалдылығы 80 %-ға дейін (25 °C температурада) барлық түрдегі жабық көлік құралдарымен тасымалдауға болады.

10. ҚАЙТА ӨНДЕУ

Өнімді және оның құрамдас бөліктерін тұрмыстық қалдықтармен бірге тастамаңыз. Өнімді өнеркәсіптік қалдықтарды жоюға қатысты қолданыстағы нормативтік актілерге сәйкес жойыңыз.

11. ПАЙДАЛАНУ МЕРЗІМІ

Өнім тұрмыстық техника ретінде жіктеледі. Қызмет ету мерзімі: 5 жыл.

12. ӨНДІРУШІ, ИМПОРТТАУШЫ ЖӘНЕ СЕРТИФИКАТ / ДЕКЛАРАЦИЯ ДЕРЕКТЕРІ МЕН ӨНДІРІС КҮНІ

Өндіруші, импорттаушы, ресми өкіл туралы және сертификатқа қатысты ақпарат өнім паспортының 1-қосымшасында көрсетілген.

13. КЕПІЛДІК МІНДЕТТЕР

Өнімге кепілдік мерзімі тұтынушыға сатылған күннен бастап 24 айды құрайды.

Өнімнің және оның құрамдас бөліктерінің қызмет ету мерзімі өндіруші тарапынан анықталып, Өнім сипаттамасында көрсетілген.

Кепілдік мерзімі ішінде сатып алушы өндірістік ақаулардан туындаған ақауларды тегін түзетуге құқылы. Өнімде ақау анықталған жағдайда оны жөндеу және тексеру тек elitech.ru сайтындағы ағымдағы тізімде көрсетілген уәкілетті сервис орталықтарында жүргізіледі.

Кепілдік жөндеулер сатып алу растауын және кепілдік картасын көрсеткен жағдайда жүргізіледі; олар болмаған жағдайда кепілдік мерзімі өндірілген күннен бастап есептеледі.

Кепілдік аясында ауыстырылған бөлшектер шеберхананың меншігіне өтеді.

Кепілдік қызмет көрсету келесі жағдайларда пайда болған ақауларға қолданылмайды:

- өнімді пайдалану, сақтау және/немесе тасымалдау шарттары мен ережелерін орындамау, сондай-ақ идентификациялық тақтаның және/немесе өнімнің сериялық нөмірінің болмауы, ішінара болмауы немесе зақымдануы;
- өнімде ақау белгілері (артық шу, діріл, шамадан тыс қызу, біркелкі емес айналу, қуаттың жоғалуы, жылдамдықтың төмендеуі, қатты ұшқын шығу, күйген иіс немесе қалыптан тыс шығарындылар) байқалған кезде оны пайдалану;
- механикалық зақымдану (сызаттар, сынықтар, шұңқырлар, деформациялар және т.б.);
- коррозиялық ортаға, жоғары температураға немесе басқа сыртқы факторларға ұшыраудан, соның ішінде металл бөлшектердің коррозиясынан туындаған зақымдану;
- өнімге қатты ішкі немесе сыртқы ластанудың, бөтен заттар мен сұйықтықтардың, материалдар мен заттардың енуінің, желдету арналарының (ашылуларының) және май өткізгіштерінің бітелуінің, сондай-ақ қызып кету, дұрыс сақталмауы немесе дұрыс техникалық қызмет көрсетілмеуі салдарынан пайда болған зақымдану;
- подшипник, үйкеліс және беріліс бөлшектері мен материалдарының табиғи тозуы;
- жұмыс сағаттарын есептегішке қол сұғу немесе оның зақымдануы;
- жүктеменің артық болуы немесе дұрыс пайдаланбау. Өнімнің жүктемесі артық екенін көрсететін айқын белгілерге (бірақ олармен шектелмей): түстің өзгеруі, ротор мен статор сияқты қосылып орналасқан немесе кезектес бөлшектердің бір мезгілде істен шығуы, беріліс қорабы мен арматураның істен шығуы жатады, негізгі трансформатор орамасының істен шығуы, жоғары температура әсерінен бөлшектердің, өнім жинақтарының немесе электр қозғалтқышы сымдарының деформациясы немесе балқуы, сондай-ақ желі параметрлері осы өнімнің техникалық сипаттама кестесінде көрсетілгендерге сәйкес келмеуі;

- алмастырылатын аксессуарлардың істен шығуы (жұптылықтар, тізбектер, біліктер, соплалар, дискілер, шөп шабатын машиналар мен триммерлерге арналған пышақтар, жіптер мен триммер бастары, қорғаныс қалқандары, аккумуляторлар, тұтандырғыш шамдары, жанармай және ауа сүзгілері, белдіктер, пилалар, шестернялар, конустық ұстағыштар, дәнекерлеу соплалары, шлангтар, жоғары қысымды жуғыш қондырғыларының пистолеттері мен соплалары, кернеуді реттеуші және бекіту элементтері (болты, гайкалар, фланецтер), ауа сүзгілері және т.б.), сондай-ақ осы тозу түрлерінен туындаған өнім ақаулары;

- жанармай қоспасының құрамы мен сапасына қойылатын талаптарды орындамау поршень жинағының істен шығуына әкеледі (поршень сақинасының ілініп қалуы және/немесе цилиндрдің ішкі бетінде және поршень бетінде сызаттар мен сырғанау іздерінің болуы, қосқыш білік пен поршень штырь мойынтіректерінің сынуы немесе ерігені);

- компрессорлар мен 4 тактылы қозғалтқыштардың картерінде майдың жеткіліксіз мөлшері немесе дұрыс емес май түрін қолдану (май деңгейі сенсоры орнатылған жерлерде де қозғалтқыш білігі мен шатун білігінде сызаттар мен сызат белгілері);

- тұтынылатын және тез тозатын бөлшектердің, алмастырылатын компоненттер мен аксессуарлардың істен шығуы (стартерлер, беріліс тісті берілістер, бағыттаушы роликтер, жетек белдіктері, дөңгелектер, резеңке амортизаторлар, тығыздағыштар, май тығыздағыштары, тежегіш белдіктер, қорғаныс қақпақтары, тұтану электродтары, термопаралар, муфталар, майлау материалдары, көмір щеткалары, жетек шестернялары, дәнекерлеу факелдері (соплалар, ұштары және бағыттаушы арналар), барабандар, жоғары қысымды жуғыш клапандары және т.б.), сондай-ақ осы тозу түрлерінен туындайтын өнім ақаулары;

- бекіткіштердің тістеріне, тығыздағыштарға, қорғаныс жапсырмаларына және т.б. зақым келтіретін бұрмалаулар.

Кепілдік мыналарға қолданылмайды:

- Өзгерістер немесе толықтырулар енгізілген өнімдер;
- Тұрмыстық мақсаттағы өнімдерді кәсіпкерлік, кәсіби немесе өнеркәсіптік мақсатта пайдалану (пайдаланушы нұсқаулығында көрсетілгендей);
- Өнімді алдын алу және техникалық қызмет көрсету (майлау, шаю, тазалау, реттеу және т.б.);
- Түпнұсқа емес аксессуарлар, қосалқы құралдар мен қосалқы бөлшектерді пайдаланудан туындаған өнім ақаулары.

НАЗАР АУДАРЫҢЫЗ!

Өнімді сервис орталығына жеткізу сатып алушының жауапкершілігінде және оның есебінен жүзеге асырылады.



КЕПІЛДІК ТАЛОНЫ

Өнімнің атауы: _____

Моделі: _____

Модель артикулі: _____

Шығарылған күні: _____


Сериялық нөмірі: _____

Сату күні: _____

Сауда ұйымының мөрі:

Мен кепілдік қызмет көрсету шарттарын оқыдым.
 Өнімнің сыртқы түріне немесе жеткізілім жинағына шағымым жоқ.

_____ (Сатып алушының қолы)



ҮЗБЕЛІ ТАЛОН № _____
 (қызмет көрсету орталығымен толтырылады)

Қабылдау күні _____


Қызмет көрсету орталығы _____

Тапсырыс-өкімдеме нөмірі _____

Берілген күні _____

Клиенттің қолы _____

Қызмет көрсету орталығының мөрі



ҮЗБЕЛІ ТАЛОН № _____
 (қызмет көрсету орталығымен толтырылады)

Қабылдау күні _____


Қызмет көрсету орталығы _____

Тапсырыс-өкімдеме нөмірі _____

Берілген күні _____

Клиенттің қолы _____

Қызмет көрсету орталығының мөрі



ҮЗБЕЛІ ТАЛОН № _____
 (қызмет көрсету орталығымен толтырылады)

Қабылдау күні _____


Қызмет көрсету орталығы _____

Тапсырыс-өкімдеме нөмірі _____

Берілген күні _____

Клиенттің қолы _____

Қызмет көрсету орталығының мөрі





8 800 100 51 57

Номер круглосуточной бесплатной горячей линии по РФ.
Вся дополнительная информация о товаре и сервисных
центрах на сайте
elitech.ru

8 800 100 51 57

Сэрвісны центр Номер кругласутачнай бясплатнай гарачай лініі па РФ.
Уся дадатковая інфармацыя аб тавары і сэрвісных
цэнтры на сайце
elitech.ru

8 800 100 51 57

Ресей Федерациясындағы тәулік бойғы ақысыз сенім телефонының
қызмет көрсету орталығы.
Өнім және қызмет көрсету туралы барлық қосымша ақпарат
сайттағы орталықтарда
elitech.ru