

ELITECH

HD PROFESSIONAL

ПАСПОРТ

ГАЗОНОКОСИЛКА АККУМУЛЯТОРНАЯ ELITECH

BL 4043BT (E1601.032.XX)

BL 4046BT2S (E1601.033.XX)



ПАШПАРТ

ГАЗОНАКАСІЛКА АКУМУЛЯТОРНАЯ ELITECH

ТӨЛҚҰЖАТ

БАТАРЕЯМЕН ЖҮРЕТІН ШӨП ШАПҚЫШ ELITECH

EAC

RU

Паспорт изделия

4 - 33 Стр.

BY

Пашпарт вырабы

31 - 63 Старонка

KZ

Өнім паспорты

64 - 95 Бет

УВАЖАЕМЫЙ ПОКУПАТЕЛЬ!

Благодарим Вас за выбор продукции ELITECH! Мы рекомендуем Вам внимательно ознакомиться с информацией, подробно описанной в данном паспорте и тщательно соблюдать рекомендации производителя по мерам техники безопасности, эксплуатации и техническому обслуживанию оборудования.

Содержащаяся в паспорте информация основана на технических характеристиках, имеющихся на момент выпуска паспорта. Настоящий паспорт содержит информацию, необходимую и достаточную для надежной и безопасной эксплуатации изделия. В связи с постоянной работой по совершенствованию изделия изготовитель оставляет за собой право на изменение его конструкции, не влияющее на надежность и безопасность эксплуатации, без дополнительного уведомления. В результате этого происходят изменения в технических характеристиках и внешнем виде устройства, и содержание паспорта может не полностью соответствовать приобретенному изделию. Имейте это в виду, изучая данный паспорт*.

(*). С последней версией паспорта изделия можно ознакомиться на сайте www.elitech.ru

ВНИМАНИЕ!

При покупке, проверьте изделие на отсутствие механических повреждений.

Проверьте комплектацию и ознакомьтесь с условиями гарантийного обслуживания.

После продажи через розничную сеть, претензии по внешнему виду изделия и комплекту поставки не принимаются.

Претензии по внешнему виду изделия, комплекту поставки и работоспособности оборудования рассматриваются на основании Закона РФ от 07.02.1992 N 2300-1 (ред. от 07.07.2025) «О защите прав потребителей», по отношению к технически сложным товарам.

СОДЕРЖАНИЕ

1. НАЗНАЧЕНИЕ	4
2. ПРАВИЛА ТЕХНИКИ БЕЗОПАСНОСТИ.....	4
3. ТЕХНИЧЕСКИЕ ХАРАКТЕРИСТИКИ.....	10
4. КОМПЛЕКТАЦИЯ.....	11
5. ОПИСАНИЕ КОНСТРУКЦИИ	12
6. ПОДГОТОВКА К РАБОТЕ	16
7. ЭКСПЛУАТАЦИЯ.....	24
8. ТЕХНИЧЕСКОЕ ОБСЛУЖИВАНИЕ	25
9. ВОЗМОЖНЫЕ НЕИСПРАВНОСТИ И МЕТОДЫ ИХ УСТРАНЕНИЯ.....	29
10. ТРАНСПОРТИРОВКА И ХРАНЕНИЕ.....	30
11. УТИЛИЗАЦИЯ	30
12. СРОК СЛУЖБЫ	30
13. ДАННЫЕ О ПРОИЗВОДИТЕЛЕ, ИМПОРТЕРЕ И СЕРТИФИКАТЕ/ ДЕКЛАРАЦИИ И ДАТЕ ПРОИЗВОДСТВА	30
14. ГАРАНТИЙНЫЕ ОБЯЗАТЕЛЬСТВА.....	31

1. НАЗНАЧЕНИЕ

Газонокосилка аккумуляторная (далее по тексту – газонокосилка, оборудование, устройство или изделие) предназначена для кошения газонов на подготовленных и систематически обрабатываемых территориях, в том числе и при коммерческом использовании, на участках с ровной поверхностью, без ям, кочек и строительного мусора.

Привод вращения ножа газонокосилки осуществляется за счёт энергии аккумулятора.

Газонокосилка может быть использована в одном из трёх режимов: сбор скошенной травы в травосборник, выброс скошенной травы и мульчирование, в зависимости от выбора и пожеланий пользователя.

На участке эксплуатации должны быть предварительно убраны все посторонние предметы, которые могут попасть в область вращающегося ножа, что может стать поломки оборудования и это не является гарантийным случаем, нанесения травм оператору и посторонним лицам, оказавшимся в зоне работы людям и оборудованию, находящихся рядом.

Рекомендуемые условия для эксплуатации газонокосилки: температура окружающего воздуха от +5 °С до +40°С и относительная влажность воздуха не более 80%.

Запрещается использовать газонокосилку не по назначению.

2. ПРАВИЛА ТЕХНИКИ БЕЗОПАСНОСТИ

ВНИМАНИЕ!

Для предотвращения случайного запуска при наладке, транспортировке, регулировке или ремонте изделия следует всегда извлекать механический ключ активации запуска и/или аккумуляторную батарею из устройства!

ОБЩИЕ ПОЛОЖЕНИЯ.

• Прежде, чем, приступить к эксплуатации изделия, внимательно изучите всю информацию в настоящем Паспорте, символы и расположение органов управления устройства. Убедитесь, что Вы усвоили содержание, и строго придерживайтесь полученных данных.

• Храните данный паспорт в надёжном, недоступном для детей месте

• Не допускайте, чтобы Ваши руки или ноги оказывались вблизи вращающихся частей двигателя или ножа режущей деки. Всегда держитесь в стороне от места выброса скошенной травы из корпуса режущей деки.

• Запрещена эксплуатация оборудования лицами, не достигшими 18 лет, с ограниченными физическими, сенсорными или умственными способностями, а также лицам в состоянии алкогольного или наркотического опьянения, в состоянии сильной усталости или после приема медикаментов.

При коммерческом использовании, не прошедших первичный инструктаж и инструктаж на рабочем месте.

- Убедитесь в отсутствии посторонних лиц в зоне работы в радиусе 15 м, особенно детей. Останавливайте газонокосилку, если кто-либо появляется в зоне её работы.

- Предварительно очистите участок, на котором собираетесь косить траву. Освободите зону работы от посторонних предметов на газоне (от камней, веток, игрушек, строительного мусора, и т.п.), которые могут стать причиной поломки оборудования и травм оператора.

При выборе режима «выброс скошенной травы» всегда следите, чтобы трава вылетала не в сторону людей и строений.

- Для обеспечения безопасной эксплуатации газонокосилки, конструкция должна быть собрана, согласно рекомендациям производителя, все гайки, болты и соединения должны быть плотно затянуты.

- При коммерческом использовании газонокосилки оператору рекомендуется иметь соответствующие средства индивидуальной защиты (СИЗ), включая прочную обувь, защитные перчатки, защиту для глаз и слуха и т.п.

- **ВНИМАНИЕ! Оператор или пользователь несет ответственность за любые несчастные случаи или ущерб, причиненный другим лицам или их имуществу в процессе эксплуатации газонокосилки.**

- Запрещена эксплуатация газонокосилки, если травосборник, дефлектор для выброса травы и заглушка для мульчирования не исправны и не установлены на регламентированные места в процессе использования оборудования. Систематически контролируйте элементов конструкции оборудования и при необходимости заменяйте их на оригинальные, рекомендованные изготовителем.

- Эксплуатация оборудования рекомендуется только при дневном или хорошем искусственном освещении.

- Не допускайте, чтобы на газонокосилке скапливались остатки травы, листья или другой мусор, который может воспламениться.

- В случае удара вращающегося ножа о какой-либо посторонний предмет остановите газонокосилку, выньте механический ключ безопасности и осмотрите оборудование. При необходимости устраните повреждения перед возобновлением работы.

- Нож газонокосилки имеет острые грани. При замене ножа и элементов его крепления всегда используйте подручные материалы (деревянный брусок, ткань и т.п.), чтобы заблокировать вращение и надевайте защитные перчатки, проявляя максимальную осторожность.

- Затупленный или повреждённый нож снижает производительность и может являться источником возникновения высокой вибрации на рукоятках. Систематически проверяйте степень заточки ножа и его состояние, затачивайте или заменяйте на оригинальный, при необходимости.

- При переезде на другой участок работы или при транспортировке газонокосилки всегда отключайте вращения ножа, чтобы избежать контакта с бордюрами, плиткой и т.п., что может стать причиной поломки оборудования.

- Запрещается эксплуатация газонокосилкой в сильный, проливной дождь, погружать газонокосилку в воду или другую жидкость. Это может привести к короткому замыканию в электрической системе и поломке газонокосилки.

- Не оставляйте газонокосилку без присмотра. Всегда извлекайте механический ключ активации запуска и аккумуляторную батарею при перерывах в работе, хранении и техническом обслуживании.

- Всегда руководствуйтесь здравым смыслом. Невозможно предусмотреть все ситуации, которые могут возникнуть в процессе эксплуатации. Если в какой-либо ситуации у оператора возникли проблемы со здоровьем, обращайтесь к врачу. Если возникли поломки оборудования и проблемы с его функционированием, обращайтесь к любому официальному дилеру ELITECH.

РАБОТА НА СКЛОНАХ

- Движение по склонам является одним из основных факторов, приводящих к несчастным случаям, связанным с её опрокидыванием, которые могут явиться причиной серьезных травм или смертельного исхода. Работа на любых склонах требует дополнительного

внимания. Если оператор не может удерживать и маневрировать машиной на склоне или чувствует себя неуверенно, в особенности, если трава мокрая и сцепление с грунтом меньше, прекратите кошение.

- При работе на склонах более безопасным считается передвижение вверх и вниз, но не вдоль склонов. Максимальный уклон, при котором оператор может обеспечить устойчивое положение при перемещении с оборудованием 15°.

- В процессе движения по склону постоянно контролируйте рельеф участка и процесс кошения, т.к. на пути газонокосилки трава может скрывать препятствия (ямы, канавы и т.п.), что может стать причиной поломки оборудования и травм оператора.

Правила техники безопасности при эксплуатации аккумуляторных инструментов

Вилка зарядного устройства аккумуляторных батарей должна соответствовать сетевой розетке. Убедитесь, что напряжение инструмента соответствует напряжению в розетке.

Запрещается использовать зарядное устройство с повреждённым электрокабелем или с механическими повреждениями корпуса.

Не подвергайте инструмент, аккумуляторную батарею и зарядное устройство воздействию дождя или влаги. Влажный инструмент повышает риск поражения электрическим током.

Не вытаскивайте вилку зарядного устройства из розетки, дергая за кабель питания, и не переносите зарядное устройство, держа его за кабель питания, это приведет к его повреждению.

Следите, чтобы электрокабель зарядного устройства не был запутан. Не располагайте электрокабель вблизи нагревательных приборов, острых предметов, масла и движущихся деталей, которые могут привести к его повреждению.

Не разбирайте аккумулятор.

Если время работы аккумулятора значительно сократилось, немедленно прекратите работу.

Не роняйте аккумулятор. Поврежденная конструкция аккумулятора может стать причиной его самовозгорания.

Не замыкайте контакты аккумулятора между собой.

Не храните аккумулятор с металлическими предметами, которые могут замкнуть контакты аккумулятора.

Не допускайте попадания на аккумулятор воды или другой жидкости.

Не храните аккумулятор в местах, где температура может достигать +45°C.

Не бросайте аккумулятор в огонь. Он может взорваться.

Не выбрасывайте аккумулятор вместе с бытовым мусором. Утилизируйте аккумуляторную батарею согласно действующим правилам по утилизации промышленных отходов.

Заряжайте аккумуляторную батарею только с помощью зарядного устройства, рекомендованного производителем. Использование несовместимого зарядного устройства может привести к возгоранию.

Используйте газонокосилку только с аккумуляторами, рекомендованными производителем. Использование любых других аккумуляторных батарей может привести к поломке газонокосилки.

ВНИМАНИЕ!

Запрещено вносить изменения в конструкцию устройства. Производитель и поставщик снимает с себя ответственность за возникшие в результате этого последствия (травмы и повреждения изделия). Выход из строя устройства при внесении изменений в конструкцию устройства не является гарантийным случаем.

ВНИМАНИЕ!

Использование газонокосилки в любых других целях, не предусмотренных назначению продукта производителем, является нарушением условий безопасной эксплуатации и прекращает действие гарантийных обязательств поставщика. Производитель и поставщик не несут ответственности за повреждения, возникшие вследствие использования устройства не по назначению. Выход из строя устройства при использовании не по назначению не является гарантийным случаем.

КРИТЕРИЙ ПРЕДЕЛЬНОГО СОСТОЯНИЯ ВНИМАНИЕ!

При возникновении посторонних шумов при работе газонокосилки, вибрации, повреждений изоляции кабеля, механических повреждений корпуса газонокосилки или аккумуляторной батареи необходимо немедленно выключить газонокосилку и обратиться к любому официальному дилеру ELITECH для устранения неисправностей.

Используемые предупреждающие символы:



Перед началом эксплуатации ознакомьтесь с содержанием паспорта изделия!



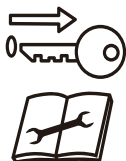
Используйте средства индивидуальной защиты!



Следуйте всем рекомендациям в Паспорте по технике безопасности!



Не работайте под дождем и не оставляйте газонокосилку на хранение под открытым небом. Влага – причина короткого замыкания!



Перед проведением любого вида работ по сервисному обслуживанию оборудования, отсоедините аккумуляторную батарею!



Будьте осторожны при работе на склонах!

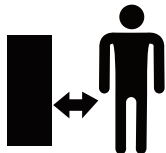


СТОП

Останавливайте вращение ножа!



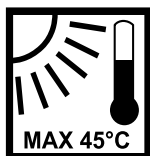
Остерегайтесь отброшенных вращающимся ножом предметов.



Контролируйте дистанцию до объектов и людей.



Не допускайте попадания рук и ног в область режущей деки с вращающимся ножом.



ВНИМАНИЕ! Максимальная температура зарядки аккумулятора и эксплуатации оборудования +45°C



Для утилизации аккумулятора, сдайте его в специально оборудованный пункт приёма

3. ТЕХНИЧЕСКИЕ ХАРАКТЕРИСТИКИ

Таблица 1

ПАРАМЕТРЫ / МОДЕЛЬ	BL 4043BT	BL 4046BT2S
Артикул	E1601.032.01	E1601.033.02
Напряжение, В	40	
Тип аккумулятора	Li-Ion/ ELP+/4Ач./8С	Li-Ion/ ELP+/4Ач./8С
Количество слотов под аккумуляторы	2	
Схема работы при разрядке аккумулятора	Ручное перемещение	Автоматическое переключение
Количество аккумуляторов в комплектации	1	2
Работа на только одном аккумуляторе	Да	
Тип зарядного устройства в к-те	40В/1слот/4А/ Быстрое	40В/2слот/4А/ Быстрое
Время полной зарядки аккумуляторов	До 50 мин	
Тип двигателя	Бесщёточный/BLDC	
Модификация двигателя	6330	9730
Механический ключ активации запуска	Есть	
Плавный запуск /Защита от перегрева	Есть	
Скорость вращения ножа, об/мин	2800-3400	2800-3200
Материал режущей деки	Композитный	Сталь
Ширина кошения, мм	430	460
Тип ножа	BioClip	TwinBioClip
Система привода ножа	Ременная передача	Напрямую
Механизм изменения высоты кошения	Центральный	
Высота кошения, мм	30-75	
Количество настроек высоты кошения	5 (30/41/52/63/75)	8 (30/35/40/50/60/65/70/75)
Привод на колёса	Нет	Есть / Вариатор
Система изменения скорости движения	Нет	Digital / 5 поз.
Скорость движения, км/ч.	---	0 -5,5
Диаметр колёс (передние/задние), мм	178/235	178/250

Объем травосборника, л	52	65
Функция бокового выброса	Есть	
Функция мульчирования	Есть	
Цифровой дисплей на рукоятках	Есть	
Телескопические рукоятки типа «Пилот»	Есть	
Управление любой рукой	Есть	
Материал рукояток	Алюминий	
Регулировка положения рукояток	Есть / 3 положения	
Уровень звукового давления, дБ(А)	96	
Класс защиты от внешних воздействий	IPX4	
Габаритные размеры упаковки, мм	790x510x430	1010x560x405
Габаритные размеры изделия, мм	1285x474x1125	1372x530x1205
Масса изделия (нетто/брутто), кг	15,96 / 18,76	27,15 / 30

4. КОМПЛЕКТАЦИЯ

Таблица 2

Модель	BL 4043BT	BL 4046BT2S
Код	E1601.032.01	E1601.033.02
Газонокосилка аккумуляторная	1 шт.	1 шт.
Заглушка для мульчирования	1 шт.	1 шт.
Дефлектор бокового выброса	1 шт.	1 шт.
Травосборник 52 л	1 шт.	-
Травосборник 65 л	-	1 шт.
Аккумуляторная батарея RCB 4040S (E0911.100.00)	1 шт.	2 шт.
Зарядное устройство CS 4060 (E0911.027.00)	1 шт.	-
Зарядное устройство CS 4062 (E0911.028.00)	-	1 шт.
Паспорт	1 шт.	1 шт.

ВНИМАНИЕ!

Комплект поставки может быть изменен без предварительного уведомления.

5. ОПИСАНИЕ КОНСТРУКЦИИ

Модель ELITECH BL 4046BT2S, является самоходной (вариатор), оснащена более продвинутым бесщёточным двигателем, плавным пуском и защитой от перегрузки, декой 46см из стали, центральной регулировкой высоты кошения, более вместительным травосборником и колёсами большого диаметра на двойных шарикоподшипниках.

Телескопические рукоятки по конструкции и механический ключ активации в отсеке аккумуляторов идентичны модели ELITECH BL 4043BT, но на дисплее, помимо кнопки включения электрической системы и индикатора статуса заряда аккумулятора, расположены кнопки цифрового изменения скорости перемещения газонокосилки, в зависимости от выбранного режима. Модель поставляется сразу с двумя аккумуляторами и зарядным устройством для одновременной зарядки двух аккумуляторов.

Аккумуляторы размещаются в отсеке в двух слотах и оба из них активные. В модели используется инновационная система, где энергия аккумуляторов расходуется по схеме «один за другим». Это позволяет, с одной стороны, увеличить время работы на одной зарядке аккумуляторов и общую площадь обработанного газона. С другой стороны, использовать в работе только один аккумулятор, если скашиваемая трава не высокая, но есть необходимость использовать энергию другого аккумулятора для привода триммера, воздуходувки, цепной пилы или любого другого инструмента из линейки ELITECH ELP+.

Модель также имеет три функции кошения: сбор в травосборник, выброс и функция мульчирования (см. п.6.6 – 6.8), но конструкция ножа (Рис. 1а) обеспечивает более производительное и эффективное кошение травы, особенно в режиме мульчирования

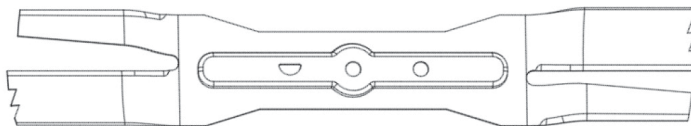


Рис. 1а. Нож TwinBioClip для модели BL 4046BT2S

ELITECH
BL 4046BT2S

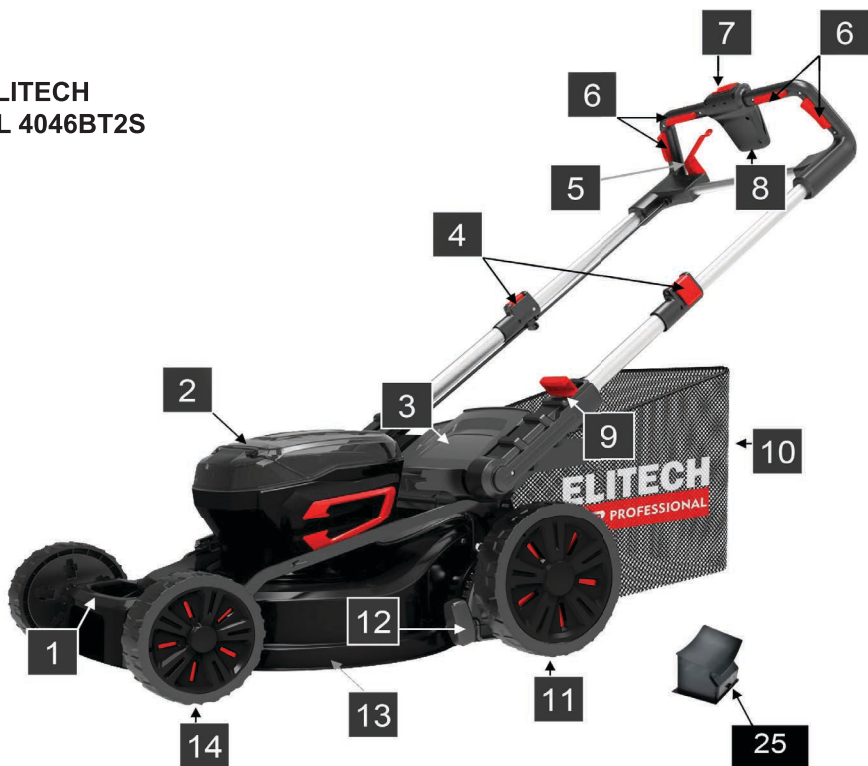


Рис. 2

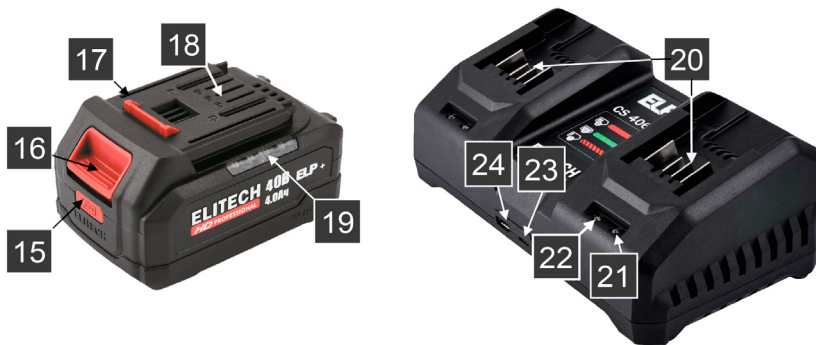


Рис. 3

1. Ручка для переноски.
2. Крышка аккумуляторного отсека.
3. Крышка заднего выброса.
4. Фиксаторы телескопических рукояток.
5. Рычаг привода колёс.
6. Клавиши пуска/остановки.
7. Кнопка разблокировки клавиш пуска/остановки.
8. Дисплей с индикатором уровня заряда и выбором скорости движения.
9. Фиксатор регулировки наклона рукояток.
10. Травосборник.
11. Задние колёса.
12. Рычаг установки высоты кошения.
13. Режущая дека.
14. Передние колёса.
15. Кнопка проверки уровня заряда аккумулятора.
16. Кнопка разблокировки аккумулятора.
17. Защёлка аккумулятора.
18. Разъём аккумуляторной батареи.
19. Индикатор уровня заряда
20. Разъём для установки аккумулятора.
21. Индикатор процесса зарядки.
22. Индикатор включения в сеть и окончания зарядки.
23. Разъем USB Type-C (5B / 1,5A) для зарядки мобильных устройств.
24. Разъем USB (5B / 1A) для зарядки мобильных устройств.
25. Заглушка для мульчирования.

Модель ELITECH BL 4043BT без привода, оснащена бесщёточным двигателем высокой мощности, плавным пуском и защитой от перегрузки, декой 43см из композитного материала, центральной регулировкой высоты кошения, вместительным травосборником и колёсами большого диаметра. Телескопические рукоятки управления изготовлены из алюминия, имеют регулировки по углу наклона и высоте.

Для удобства использования, на рукоятке расположены четыре выключателя – по два с каждой стороны, для работы как обеими руками, так и каждой рукой по отдельности. Газонокосилка оснащена цифровым дисплеем на рукоятках управления с отображением уровня заряда аккумулятора. В аккумуляторном отсеке расположен два слота: 1) основной, имеющий контакт с электрической системой машины; 2) дополнительный (транспортный) второй слот для запасного аккумулятора (приобретается отдельно).

Замена разряженного аккумулятора на заряженный, пользователь производит вручную, меняя положения аккумуляторов в слотах. Для повышения безопасного использования, в газонокосилке установлен механический ключ активации запуска, при извлечении которого, запуск газонокосилки невозможен.

Для решения любых задач по уходу за газоном, в модели реализованы три функции кошения: сбор в травосборник, выброс и функция мульчирования (см. п.6.6 – 6.8). Нож модели (Рис. 1в) создаёт интенсивный воздушный поток и эффективность работы в режиме мульчирования (многократное измельчение травы, когда скошенная трава становится удобрением для растущей).

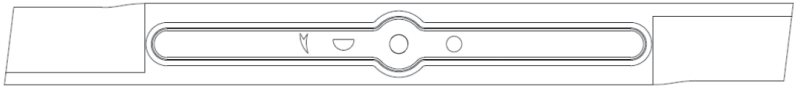


Рис. 1в. Нож BioClip модели BL 4043BT

ELITECH
BL 4043BT

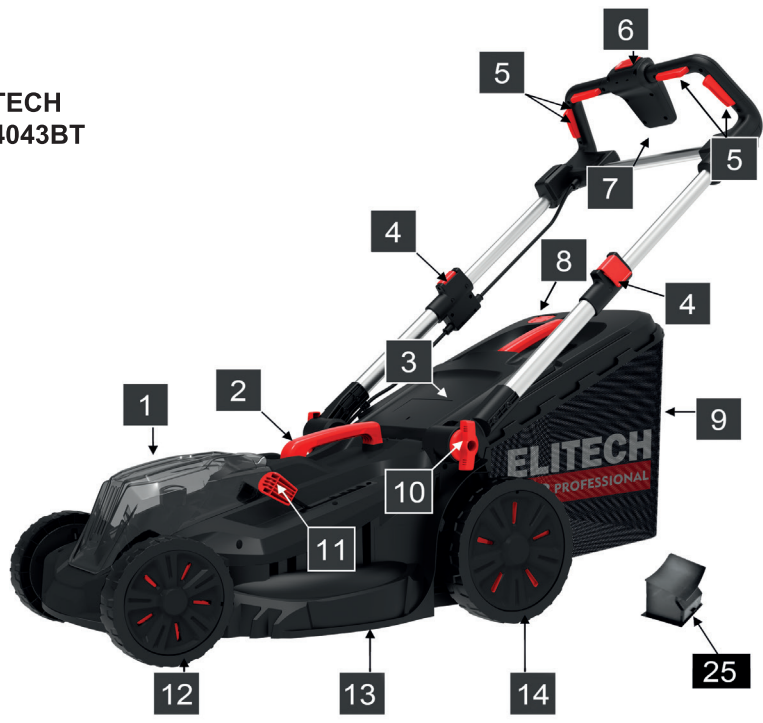


Рис. 4



Рис. 5

1. Крышка аккумуляторного отсека.
2. Ручка для переноски.
3. Крышка заднего выброса.
4. Фиксаторы телескопических рукояток.
5. Клавиши пуска/остановки.
6. Кнопка разблокировки клавиш пуска/остановки.
7. Дисплей с индикатором уровня заряда.
8. Флажок – индикатор наполнения травосборника.
9. Травосборник.
10. Фиксирующий винт регулировки наклона рукояток.
11. Рычаг установки высоты кошения.
12. Передние колёса.
13. Режущая дека.
14. Задние колёса.
15. Кнопка проверки уровня заряда аккумулятора.
16. Кнопка разблокировки аккумулятора.
17. Защёлка аккумулятора.
18. Разъём аккумуляторной батареи.
19. Индикатор уровня заряда
20. Разъём для установки аккумулятора.
21. Индикатор процесса зарядки.
22. Индикатор включения в сеть и окончания зарядки.
23. Разъем USB Type-C (5В / 1,5А) для зарядки мобильных устройств.
24. Разъем USB (5В / 1А) для зарядки мобильных устройств.
25. Заглушка для мульчирования

6. ПОДГОТОВКА К РАБОТЕ

6.1. Распаковка

Проверьте транспортную упаковку и изделие на предмет повреждений. Осторожно извлеките упаковочные материалы, детали и изделие из упаковки. Всегда проверяйте и удаляйте защитные транспортировочные материалы с двигателя и движущихся частей. Выложите все детали на чистую рабочую поверхность.

Убедитесь, что все детали на месте и не имеют повреждений.

Если какие-либо детали отсутствуют или повреждены, свяжитесь с любым официальным дилером ELITECH и не приступайте к сборке и эксплуатации изделия до тех пор, пока все детали не будут учтены, а повреждённые детали заменены.

6.2. Зарядка аккумулятора

Уровень заряда аккумулятора можно проверить кнопкой «15». Результат отображается индикатором «19», имеющим 4 светодиода (рис. 2, 4). Количество светящихся светодиодов информирует об уровне заряда:

Таблица 3

Количество светящихся светодиодов	Уровень заряда
4 светодиода	от 75 % до 100 %
3 светодиода	от 50 % до 75 %
2 светодиода	от 25 % до 50 %
1 светодиод	от 0 % до 25 %
Ни один светодиод не светится	0 %

Для работы требуется полный заряд аккумулятора, т.к. при уменьшении уровня заряда снижается напряжение аккумулятора, уменьшается скорость, развиваемая двигателем, что приводит к уменьшению максимального крутящего момента.

Зарядка аккумулятора должна производиться при температуре от +4 до +25 °С. Аккумулятор оснащен датчиком температуры, который не позволит осуществлять заряд при температуре ниже 0 °С и выше +40 °С (в том числе слишком горячего аккумулятора после интенсивной работы).

Подключите зарядное устройство к электросети. Индикатор включения в сеть на зарядном устройстве должен светиться зеленым цветом.

Вставьте аккумулятор в зарядное устройство. Если начался процесс заряда аккумулятора – зелёный индикатор погаснет, а индикатор процесса зарядки загорится красным цветом. Если после установки аккумулятора красный индикатор начал мигать, это означает, что в данный момент зарядка аккумулятора невозможна. Причиной этого может быть:

- Температура аккумулятора ниже 0 или выше +50 °С,
- Аккумулятор имеет внутреннее повреждение.

В первом случае нужно подождать некоторое время, чтобы температура аккумулятора нормализовалась. Во втором случае аккумулятор не пригоден к эксплуатации и подлежит утилизации.

После окончания процесса заряда правый индикатор (21) процесса заряда погаснет, а левый индикатор (22) вновь загорится зеленым цветом. Если в течение 30 минут после окончания зарядки аккумулятор не будет снят с зарядного устройства, левый индикатор (22) погаснет.

После полной зарядки аккумулятора (горит зелёный индикатор) отключите зарядное устройство от электросети и отсоедините аккумулятор от зарядного устройства.

Не оставляйте надолго аккумулятор на зарядном устройстве после окончания заряда. Это может послужить причиной снижения срока службы аккумулятора.

ВНИМАНИЕ!

Аккумуляторы на базе Li-Ion элементов должны храниться в заряженном виде (рекомендуется уровень заряда 30-50 %) при температуре от +4 до 25 °С. Хранение аккумуляторов в разряженном виде и при температуре ниже 0 °С может

вывести их из строя. Данный вид поломки не подпадает под гарантийные обязательства.

ВНИМАНИЕ!

Время зарядки аккумулятора зависит от емкости аккумулятора и его состояния. Также на время зарядки влияет температура аккумулятора.

6.3. Установка и снятие аккумулятора

Поднимите крышку аккумуляторного отсека.

Вставьте аккумулятор в слот газонокосилки. Корпус аккумулятора и посадочное место в газонокосилке имеют такую форму, что установка возможна только в одном положении, салазки (направляющие выступы) на корпусе аккумулятора должны попасть в салазки (направляющие выступы) слота газонокосилки. Аккумулятор должен быть вставлен до конца, с характерным звуком сработавшей фиксирующей защелки.

Для снятия аккумулятора необходимо нажать кнопку разблокировки аккумулятора и извлечь аккумулятор.

ВНИМАНИЕ!

Модель ELITECH BL 4043BT имеет только один активный слот для подключения аккумулятора.

(п.1, рис. 6). Второй слот (п.2. рис. 6), предназначен исключительно для транспортировки запасного аккумулятора и не имеет подключения к электрической системе газонокосилки.

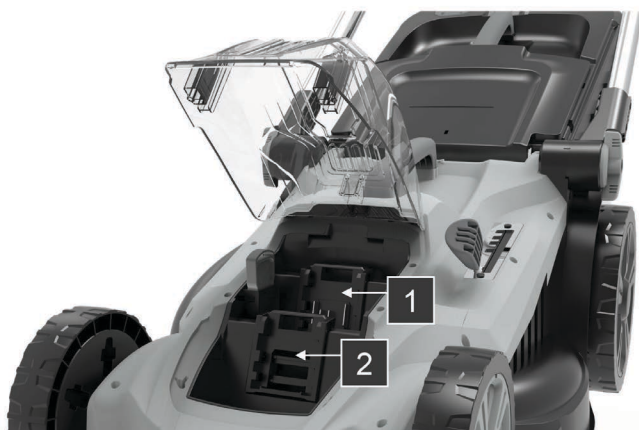


Рис. 6

6.4. Установка и регулировка рукоятки управления

- Подсоедините рукоятку управления к газонокосилке, совместив разъёмы крепления на рукоятке управления с разъёмами по бокам газонокосилки (рис. 7).
- Отрегулируйте наклон рукоятки управления, установив рукоятку в одно из трёх положений.
- Зафиксируйте наклон рукоятки управления (рис. 7).

ВНИМАНИЕ!

Для модели BL 4046BT2S, наклон рукоятки управления регулируется с помощью сдвижного фиксатора (рис.8, и п.9, рис.4).



Рис. 7

Для модели
BL 4046BT2S

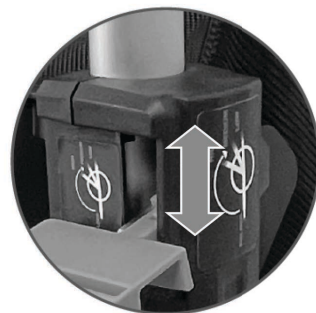


Рис. 8

Для регулировки рукоятки управления по высоте:

- Разблокируйте положение телескопических рукояток, подняв язычки фиксаторов вверх.
- Отрегулируйте рукоятку по высоте.
- Зафиксируйте положение рукоятки, опустив язычки фиксаторов (рис. 9).

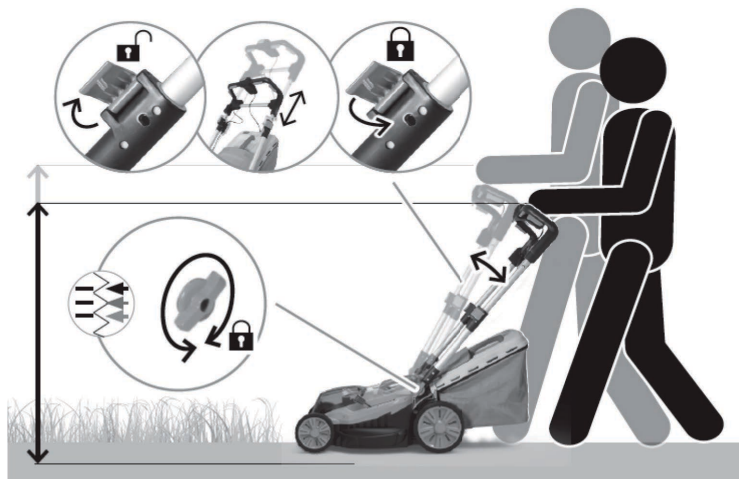


Рис. 9

6.5. Регулировка высоты кошения

- Выведите рычаг установки высоты кошения из зацепления, затем переместите его вперед или назад, чтобы отрегулировать высоту кошения (рис. 10).

- Установите его в любое из 5 (для VL 4043BT) или из 8 (для VL 4046BT2S) положений для достижения желаемой высоты кошения (рис. 11).

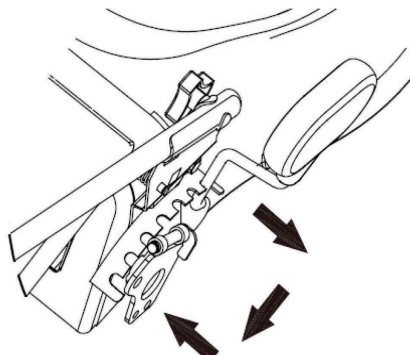


Рис. 10

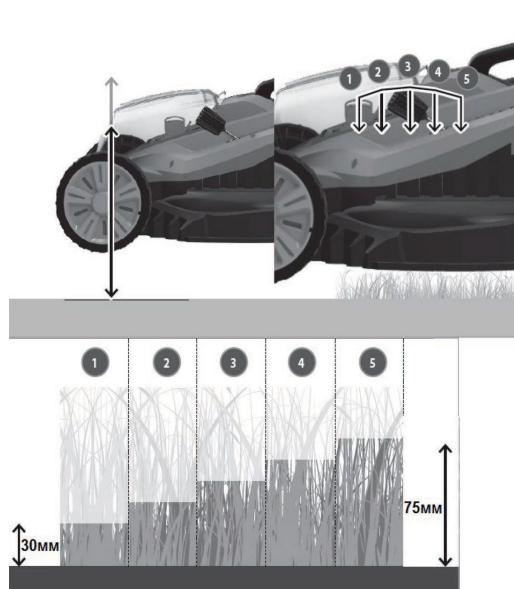
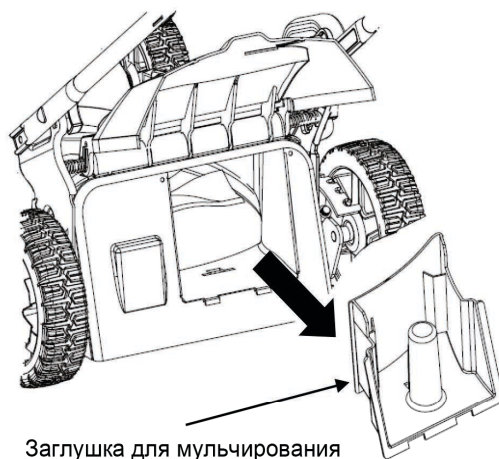


Рис. 11

6.6. Установка травосборника

- Поднимите крышку заднего выброса и выньте заглушку для мульчирования (если она установлена) (рис. 12).

- Установите травосборник на газнокосилку и опустите крышку заднего выброса (рис. 13).



Заглушка для мульчирования

Рис. 12

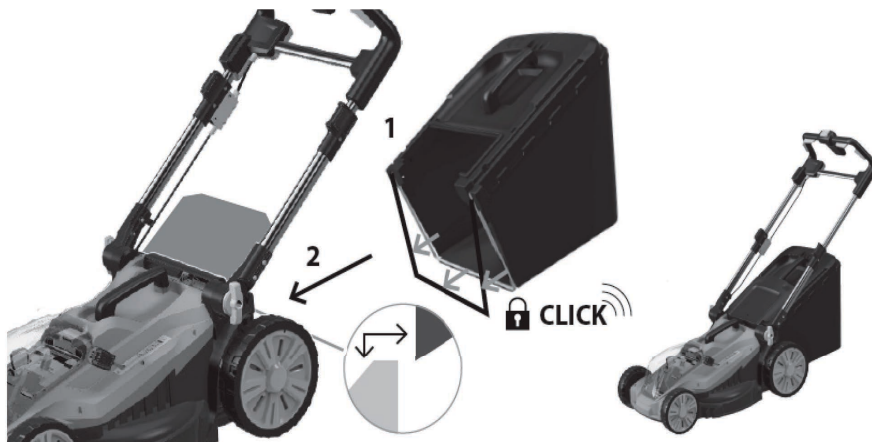


Рис. 13

6.7. Установка режима бокового выброса

При кошении с функцией бокового выброса, необходимо установить дефлектор бокового выброса.

- Снимите травосборник.
- Установите заглушку для мульчирования и закройте крышку заднего выброса (рис. 14).
- Поднимите заглушку на деке, нажав на пластиковый флажок одной рукой и приподняв заглушку другой рукой
- Закрепите дефлектор на газонокосилке и опустите крышку бокового выброса (рис. 15), установив пластиковые дефлектора под металлический стержень опоры заглушки.

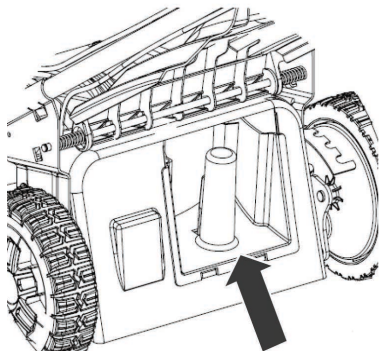


Рис. 14

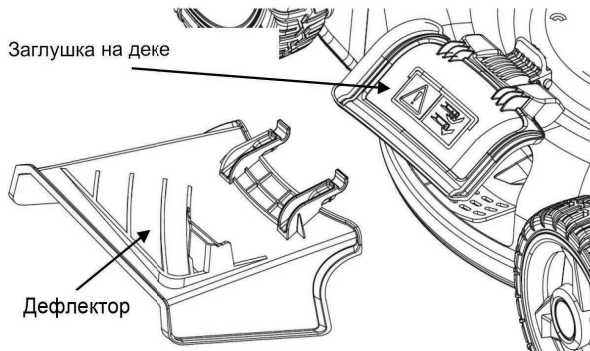


Рис. 15

6.8. Установка режима мульчирования

Более прогрессивным режимом кошения является «мульчирование», когда скошенная трава

многократно измельчается и является удобрением для вновь растущей. Этот режим уместен, когда пользователь имеет возможность систематически косить газон, чтобы трава не перерастала.

- Для мульчирования снимите травосборник и боковой дефлектор.
- Установите заглушку для мульчирования.
- Опустите крышки фиксации травосборника сзади и заглушку на деке сбоку.

6.9. Запуск/остановка двигателя

ПЕРЕД ЗАПУСКОМ ДВИГАТЕЛЯ:

- убедитесь в отсутствии незакрепленных деталей. Все болты и гайки должны быть завинчены;

- газонокосилка должна быть очищена от грязи, налипшей листвы и прочего, для предотвращения возможного возгорания;

- убедитесь, что нож газонокосилки хорошо заточен и сбалансирован,

- убедитесь, что из рабочей зоны убраны все предметы, которые могут быть отброшены ножом или зацепиться за него.

- Поднимите крышку аккумуляторного отсека.
- Вставьте заряженный аккумулятор в разъем.
- Вставьте ключ активации запуска в соответствующий разъем до упора (рис. 16). В противном случае запуск двигателя газонокосилки невозможен.



Рис. 16

1. Нажмите и удерживайте кнопку разблокировки клавиш пуска/остановки (Поз 1, Рис.17).

2. Удерживая кнопку разблокировки, нажмите на одну из четырёх клавиш пуска/остановки (Поз.2. Рис. 17). Нож газонокосилки начнёт вращение. После запуска, кнопку разблокировки (Поз 1, Рис.17) можно отпустить, и продолжать работу, удерживая только клавишу пуска/остановки (Поз.2. Рис. 17).

3. Для включения привода колёс (только для модели BL 4046BT2S), переведите рычаг привода (поз.3, рис. 17) вправо, прижав его к рукоятке управления (рис. 1). Газонокосилка начнёт движение.

Для изменения скорости движения, используйте кнопки «В» и «С» на панели управления (рис. 18).

При этом выбранная скорость будет отображаться на индикаторе «А». При нажатии на кнопку «D», на индикаторе «Е» отобразится текущий уровень заряда аккумуляторной батареи.

ВНИМАНИЕ!

Изменение скорости передвижения производите только при полной остановке газонокосилки!

Модель ELITECH BL 4043BT не является самоходной и не имеет рычага привода колёс и регулировки скорости на дисплее. В остальном её управление аналогично модели ELITECH BL 4046BT2S.

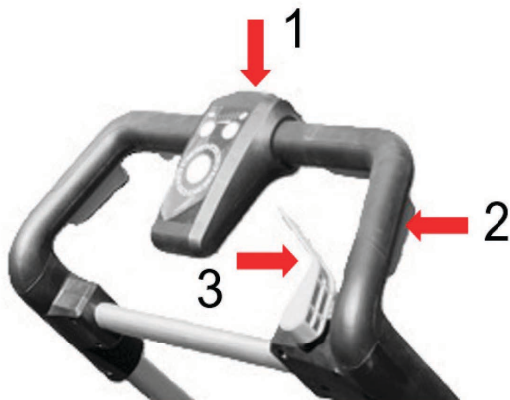


Рис. 17

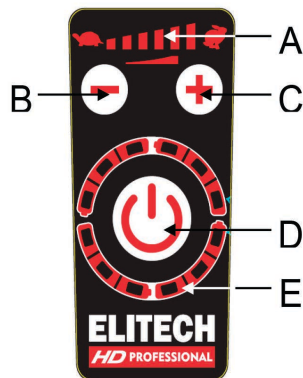


Рис. 18

ОСТАНОВКА

Для остановки газонокосилки достаточно отпустить клавишу пуска/остановки. Нож газонокосилки прекратит вращение.

6.10. Плавный пуск.

Данная газонокосилка оснащена системой «плавного пуска». После включения, газонокосилке понадобится около трёх секунд, чтобы набрать максимальные обороты и мощность. Если после включения, газонокосилка не запускается или не набирает обороты, снимите аккумулятор и проверьте, нет ли под газонокосилкой препятствий для работы ножа, может ли нож свободно вращаться вручную. Даже небольшое препятствие может помешать разогнать двигатель до рабочего состояния.

7. ЭКСПЛУАТАЦИЯ

Режим кошения с выбросом скошенной травы в бок

Это самый часто применяемый метод кошения травы, обеспечивающий максимальную производительность. Вместе с тем надо принимать во внимание, что при кошении переросшей травы, её объём будет большой, на газоне скошенная трава при выбросе вбок будет в виде бесформенной биомассы и если её не убрать вовремя, то растущая трава потеряет зелёный оттенок, а газон – опрятный вид.

Кошение газона в режиме сбора травы в травосборник

При таком методе скошенная трава попадает сразу в травосборник. Но надо принимать во внимание, что производительность при таком методе падает в 3-4 раза, т.к. при наполненном травосборнике необходимо газонокосилку останавливать и тратить время на перенос травосборника в место, где скошенная трава утилизируется.

Кошение газона в режиме мульчирования

Мульчирование является более прогрессивным режимом кошения, в том числе при коммерческом использовании газонокосилки, т.к. обработка участка проводится также быстро, как при кошении с выбросом вбок, но нет образования комков на газоне и нет необходимости в частых остановках при работе, чтобы опорожнить травосборник.

Мульчирование — это процесс, при котором скошенная трава многократно измельчается, за счёт специальной формы ножа и внутренней поверхности деки, в результате чего скошенная трава является удобрением для растущей. Основная рекомендация – кошение должно быть систематическим, и трава не должна быть переросшей. Режим мульчирования эффективен при борьбе с сорняками и обеспечивает экономию времени обработки участка по сравнению с другими методами кошения травы.

Советы по эксплуатации.

- Избегайте кошения мокрой травы, так как она будет прилипать к нижней части режущей деки, что повлияет на производительность кошения и сбора скошенной травы в травосборник.

- Используйте только хорошо заточенный нож, находящийся в хорошем состоянии. Это предотвратит нарушение структуры растущей травы и пожелтение газона.

- Старайтесь косить по прямым линиям, чтобы результат выглядел красиво и опрятно. При этом полосы скашивания всегда должны перекрывать друг друга на несколько сантиметров, чтобы избежать необработанных участков.

- Для получения здорового газона, скашивайте не более 1/3 высоты травы за один проход.

- Кошение высокой травы (более 15 см) рекомендуется проводить в два этапа. Сначала произвести кошение на максимальной высоте с использованием бокового выброса (большое количество срезаемой травы быстро наполнит травосборник, а длинные стебли могут создать засор). Через некоторое время, когда срезанная трава подсохнет, нужно повторить проход на максимальной высоте кошения, но со сбором травы в травосборник. Газонокосилка в этом случае работает как пылесос, а подсыхая трава лучше измельчается, занимает меньший объем и хорошо укладывается в травосборник.

- При кошении большой площади начинайте с внешнего края и косите по часовой стрелке, чтобы скошенная трава не попадала на кусты, заборы или подъездные дорожки. После двух проходов переключитесь на движение против часовой стрелки, пока вся площадь не будет полностью скошена.

- При использовании бокового выброса, направляйте скошенную траву на уже скошенный участок.

- Поддерживайте чистоту режущей деки газонокосилки и удаляйте налипшую траву. Отложения не только затрудняют запуск газонокосилки, они снижают производительность кошения и затрудняют сбор травы в травосборник.

- Всегда останавливайте двигатель при переезде с одного участка эксплуатации на другой, т.к. это предотвратит касание ножа при его вращении о бордюрные камни, тротуарную плитку и т.п.

- Почва на участке, как правило, не бывает ровной. Не косите траву сразу на самом низком положении высоты кошения. Нож будет касаться кочек и возвышенностей, затупится, производительность, и качество кошения будут низкими.

- Для получения здорового газона всегда косите только одну треть или меньше от общей длины травы. Средняя высота газона должна составлять от 38 до 50 мм в прохладные месяцы и более 50 мм в жаркие месяцы. Если рост продолжается, газон следует косить и осенью.

8. ТЕХНИЧЕСКОЕ ОБСЛУЖИВАНИЕ

ВНИМАНИЕ!

Перед проведением технического обслуживания газонокосилки, извлеките ключ активации и аккумуляторную батарею!

ЧИСТКА

Газонокосилку следует тщательно очищать каждый раз после ее использования.

Не допускайте, чтобы скошенная трава и другой мусор становились сухими и твердыми ни на одной из поверхностей газонокосилки.

Засохшие остатки травы и грязь могут ухудшить работу газонокосилки.

Убедитесь, что в травосборнике нет остатков травы.

Особенно это актуально, когда собираетесь оставить газонокосилку на хранение в осенне-зимний период, когда скошенная трава будет преть, появится плесень, что может быть причиной выхода из строя электрической системы и двигателя, а также проблемой запуска газонокосилки весной.

Регулярно проверяйте состояние внутренней части режущей деки газонокосилки и крепление ножа.

Рекомендуется очищать корпус газонокосилки от грязи и пыли мягкой тканью или салфеткой. Устойчивые загрязнения рекомендуется устранять при помощи мягкой ткани, смоченной в мыльной воде.

Никогда не чистите газонокосилку струей воды или мойкой высокого давления (всегда есть риск попадания воды на двигатель или в аккумуляторный отсек (рис. 19)).

Не используйте агрессивные чистящие средства!

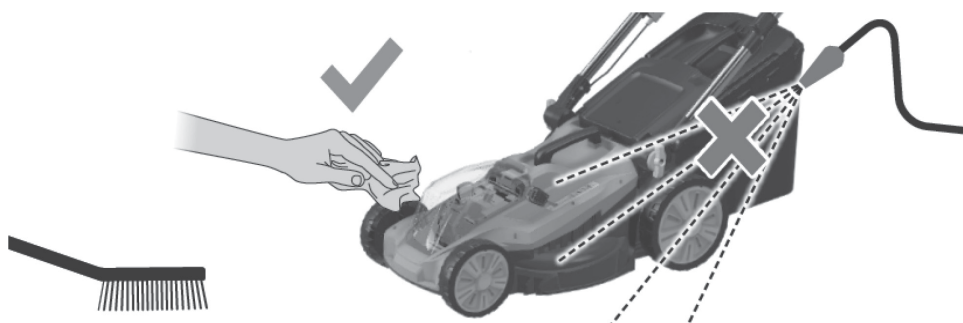


Рис. 19

ОПОРОЖНЕНИЕ ТРАВΟΣБОРНИКА ВНИМАНИЕ!

Прежде чем снимать травосборник, остановите двигатель и подождите, пока вращение ножа прекратится.

Чтобы снять травосборник, одной рукой поднимите крышку заднего выброса, а другой приподнимите травосборник, взявшись за ручку травосборника. Опорожните травосборник и установите его обратно.

ВНИМАНИЕ!

Если отверстие в деке засорено остатками травы, очистите его с помощью щетки. Не удаляйте остатки травы из корпуса газонокосилки или с ножа вручную или ногой. Извлеките ключ активации и используйте для очистки подходящие инструменты, такие как щетка или веник.

ВНИМАНИЕ! Регулярно очищайте внутреннюю поверхность травосборника от налипшей травы и мусора, т.к. от интенсивности прохождения воздуха через материал травосборника напрямую зависит производительность агрегата в режиме сбора скошенной травы.

ВНИМАНИЕ!

Модель ELITECH BL 4043BT имеет индикатор наполнения травосборника, выполненный в виде пластины на верхней крышке.

При пустом и частично заполненном травосборнике и работающем двигателе пластина поднята. При заполнении травосборника воздух, создаваемый вращением ножа, свободно проходить через травосборник не может, создаваемое давление падает, и пластина опускается (рис.20).

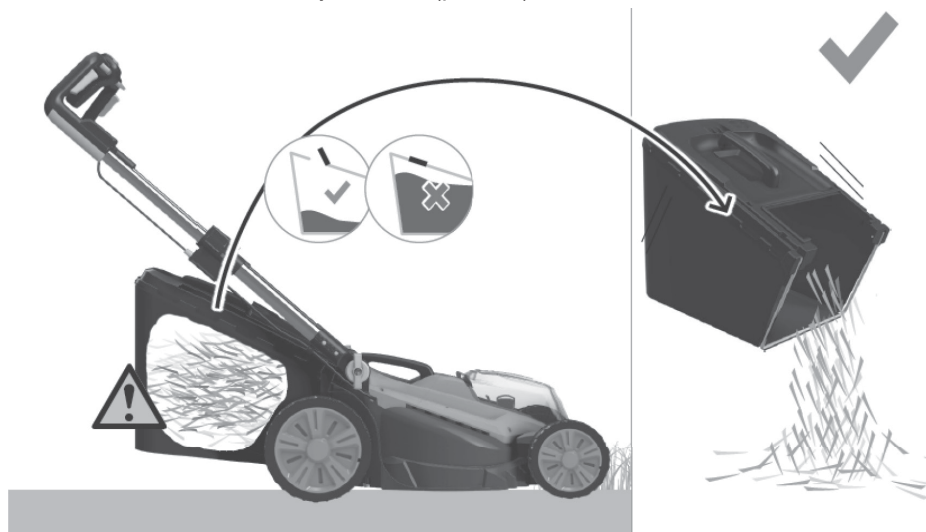


Рис. 20

СНЯТИЕ, ЗАТОЧКА И УСТАНОВКА НОЖА

ВНИМАНИЕ! Для снятия и установки ножа всегда используйте рабочие перчатки! Всегда обращайтесь с ножом осторожно, острые кромки могут привести к травмам!

Если нож газонокосилки затупился без видимых следов ударов о твёрдые

предметы и изменения геометрии, его можно самостоятельно снять и заточить плоским напильником с мелкой насечкой (бархатный) ориентируясь на направление и угол первоначальной заточки ножа.

Если же повреждения ножа более значительные, то по соображениям безопасности такой нож править, затачивать и балансировать следует в сервисном центре официального дилера ELITECH. Для достижения оптимальных результатов кошения рекомендуется проверять состояние ножа перед каждым применением газонокосилки.

Замените нож через 50 часов работы или через 2 года, в зависимости от того, что произойдет раньше, независимо от его состояния.

Если нож треснул или поврежден, замените его новым.

Поддерживайте остроту ножа. Состояние ножа и степень его заточки напрямую влияет на производительность газонокосилки.

- Наденьте защитные перчатки. Чтобы не повредить руки, можно намотать на нож в области заточенных режущих кромок ткань.

- Чтобы предотвратить проворачивание, зафиксируйте нож, вставив деревянный брусок между ножом и декой газонокосилки (рис. 21).

- Открутите болт (1) с помощью разводного или торцевого ключа против часовой стрелки и снимите нож (2) (рис. 21-22)

- Заточите нож или замените его на новый.

- Убедитесь, что нож устанавливается правильно, с точки зрения направления вращения.

- Закрепите нож, ввернув фиксирующий болт на место. Плотно затяните болт (момент затяжки 45-60 Нм).

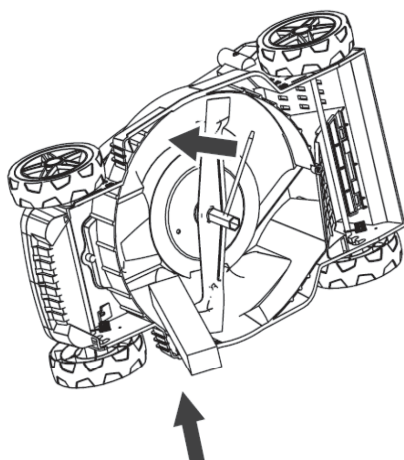


Рис. 21

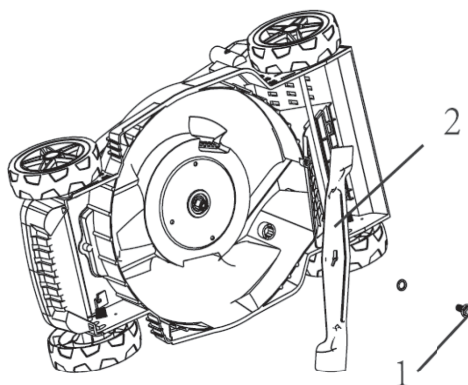


Рис. 22

9. ВОЗМОЖНЫЕ НЕИСПРАВНОСТИ И МЕТОДЫ ИХ УСТРАНЕНИЯ

Таблица 4

Неисправность	Возможная причина	Действия по устранению
Не работает зарядное устройство. При подключении не горит индикатор включения.	Нет напряжения в сети.	Проверьте напряжение в сети.
	Зарядное устройство неисправно.	Обратитесь в сервисный центр ELITECH.
Аккумулятор не заряжается. Индикатор на зарядном устройстве мигает красным.	Температура аккумулятора ниже 0 или выше +50 °С	Подождите некоторое время, чтобы температура аккумулятора нормализовалась.
	Аккумулятор неисправен.	Замените аккумулятор. Неисправный аккумулятор подлежит утилизации.
Газонокосилка не включается.	Разряжен аккумулятор.	Зарядите аккумулятор.
	Аккумулятор не до конца вставлен в разъем газонокосилки.	Проверьте соединение аккумулятора. Аккумулятор должен быть зафиксирован в разьеме.
	Не вставлен ключ активации.	Вставьте ключ.
	На нож намоталась трава.	Очистите нож от травы.
Низкие обороты двигателя, снизилась производительность кошения.	Травосборник наполнился травой.	Опорожните травосборник.
	На нож намоталась трава.	Очистите нож от травы.
	Кошение высокой травы при минимальной высоте среза.	Установите максимальную высоту кошения.
	Нож затупился.	Заточите или замените новым.
Травосборник заполняется не полностью.	Неправильный выбор высоты кошения.	Отрегулируйте высоту кошения.
	Газон имеет высокую влажность.	Дайте газону высохнуть.
	Нож затупился.	Заточите или замените нож.

Ремонт газонокосилки должен производиться только в авторизованных сервисных центрах квалифицированными специалистами официального дилера ELITECH.

10. ТРАНСПОРТИРОВКА И ХРАНЕНИЕ

Инструмент в заводской упаковке можно транспортировать всеми видами крытого транспорта при температуре воздуха от - 50°C до +50°C и относительной влажности до 80 % (при температуре + 25°C) в соответствии с правилами перевозок грузов, действующими на данном виде транспорта.

Инструмент должен храниться в заводской упаковке в отапливаемом вентилируемом помещении при температуре от +5°C до +40°C и относительной влажности до 80 % (при температуре + 25°C).

11. УТИЛИЗАЦИЯ

Не выбрасывайте инструмент, его компоненты и элементы питания вместе с бытовым мусором. Утилизируйте инструмент и элементы питания согласно действующим правилам по утилизации промышленных отходов.

12. СРОК СЛУЖБЫ

Изделие относится к профессиональному классу. Срок службы 10 лет.

13. ДАННЫЕ О ПРОИЗВОДИТЕЛЕ, ИМПОРТЕРЕ И СЕРТИФИКАТЕ/ДЕКЛАРАЦИИ И ДАТЕ ПРОИЗВОДСТВА

Данные о производителе, импортере, а также данные об официальном представителе и информация о сертификате находится в приложении №1 к Паспорту изделия.

14. ГАРАНТИЙНЫЕ ОБЯЗАТЕЛЬСТВА.

Гарантийный срок на изделие составляет 24 месяца с момента продажи Потребителю.

Срок службы изделия и комплектующих устанавливается производителем и указан в Паспорте.

В течение гарантийного срока покупатель имеет право на бесплатное устранение неисправностей, которые явились следствием производственных дефектов. Ремонт и экспертиза товара, при обнаружении недостатка, производится только в авторизованных сервисных центрах, актуальный перечень которых можно найти на сайте elitech.ru

Гарантийный ремонт производится по предъявлению документа приобретения и гарантийного талона, а при отсутствии - срок начала гарантии исчисляется со дня изготовления изделия.

Заменяемые по гарантии детали переходят в собственность мастерской.

Гарантийное обслуживание не распространяется на изделия, недостатки которых возникли вследствие:

- нарушения условий и правил эксплуатации, хранения и/или транспортировки изделия, а также при отсутствии или частичном отсутствии или повреждении маркировочного шильдика и/или серийного номера изделия;

- эксплуатации изделия с признаками неисправности (повышенный шум, вибрация, сильный нагрев, неравномерное вращение, потеря мощности, снижение оборотов, сильное искрение, запах гари, нехарактерный выхлоп);

- механических повреждений (трещин, сколов, вмятин, деформаций и т.д.);

- повреждений, вызванных воздействием агрессивных сред, высоких температур или иных внешних факторов, при коррозии металлических частей;

- повреждений, вызванных сильным внутренним или внешним загрязнением, попаданием в изделие инородных предметов и жидкостей, материалов и веществ, засорение вентиляционных каналов (отверстий), масляных каналов, а также повреждения, наступившие вследствие перегрева, неправильного хранения, ненадлежащего ухода;

- естественного износа упорных, трущихся, передаточных деталей и материалов,

- перегрузки или неправильной эксплуатации. К безусловным признакам перегрузки изделия относятся (но не ограничиваясь): появление цветов побежалости, одновременный выход из строя сопряженных или последовательных деталей, например ротора и статора, выход из строя шестерни редуктора и якоря, первичной обмотки трансформатора, деформация или оплавление деталей, узлов изделия, или проводов электродвигателя под действием высокой температуры, а также вследствие несоответствия параметров электросети указанному в таблице номиналов для данного изделия;

- выхода из строя сменных приспособлений (звездочек, цепей, шин, форсунок, дисков, ножей кусторезов, газонокосилок и триммеров, лески и триммерных головок, защитных кожухов, аккумуляторов, свечей зажигания, топливных и воздушных фильтров, ремней, пилкок, звездочек, цанг, сварочных наконечников, шлангов, пистолетов и насадок для моек высокого давления, элементов натяжения и крепления (болтов, гаек, фланцев), воздушных фильтров и т.п.), а также неисправности изделия, вызванные этими видами износа;

- несоблюдения требований к составу и качеству топливной смеси, повлекшему выход из строя поршневой группы (залегание поршневого кольца и/или наличие царапин и задиров на внутренней поверхности цилиндра и поверхности поршня, разрушение или оплавление опорных подшипников шатуна и поршневого пальца);

- недостаточного количества масла или не соответствием типа масла в карте-

ре у компрессоров, 4-х тактных двигателей (наличие царапин и задиров на шатуне, коленвале, даже при наличии датчика уровня масла);

- выхода из строя расходных и быстроизнашивающихся деталей, сменных приспособлений и комплектующих (стартеры, приводные шестерни, направляющие ролики, приводные ремни, колеса, резиновые амортизаторы, уплотнители, сальники, лента тормоза, защитные кожухи, поджигающие электроды, термопары, сцепления, смазка, угольные щетки, ведущие звездочки, сварочная горелка (сопла, наконечники и направляющие каналы), стволы, клапана моек высокого давления, и т. п.), а так же на неисправности изделия, вызванные этими видами износа;

- вмешательства с повреждением шлицев крепежных элементов, пломб, защитных стикеров и т.п.;

Гарантия не распространяется:

- На изделие, в конструкцию которого были внесены изменения и дополнения;
- На изделия бытового назначения, используемые для предпринимательской деятельности или в профессиональных, промышленных целях (согласно назначению в руководстве по эксплуатации);

- На профилактическое и техническое обслуживание изделия (смазку, промывку, чистку, регулировку и т.д.);

- Неисправности изделия, возникшие вследствие использования принадлежностей, сопутствующих и запасных частей, которые не являются оригинальными.

ВНИМАНИЕ!

Доставка изделия в сервисный центр осуществляется силами покупателя и за его счёт.

ГАРАНТИЙНЫЙ ТАЛОН

Наименование изделия: _____

Модель: _____

Артикул модели: _____

Дата выпуска: _____

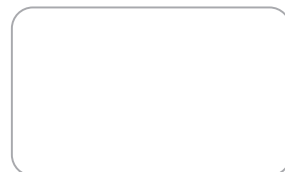
Серийный номер: _____

Дата продажи: _____

Штамп торговой организации:

С условиями гарантийного обслуживания ознакомлен.
Претензий по внешнему виду товара и комплекту поставки не имею.

_____ (Подпись покупателя)



ОТРЫВНОЙ ТАЛОН № _____
(заполняется сервисным центром)

Дата приемки _____

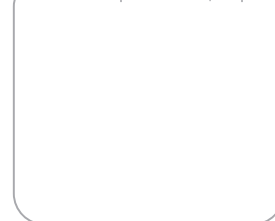
Сервисный центр _____

Номер заказ-наряда _____

Дата выдачи _____

Подпись клиента _____

Штамп сервисного центра



ОТРЫВНОЙ ТАЛОН № _____
(заполняется сервисным центром)

Дата приемки _____

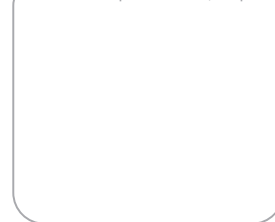
Сервисный центр _____

Номер заказ-наряда _____

Дата выдачи _____

Подпись клиента _____

Штамп сервисного центра



ОТРЫВНОЙ ТАЛОН № _____
(заполняется сервисным центром)

Дата приемки _____

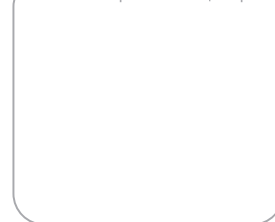
Сервисный центр _____

Номер заказ-наряда _____

Дата выдачи _____

Подпись клиента _____

Штамп сервисного центра





ШАНОЎНЫ ПАКУПНІК!

Дзякуем Вам за выбар прадукцыі ELITECH! Мы рэкамендуем Вам уважліва азнаёміцца з дадзеным пашпартам і паслядоўна выконваць прадпісанні па мерах бяспекі, эксплуатацыі і тэхнічнаму абслугоўванню абсталявання.

Інфармацыя, якая змешчана ў пашпарце, грунтуецца на тэхнічных характарыстыках, дзейсных на момант выпуску пашпарта. Дадзены пашпарт змяшчае інфармацыю, неабходную і дастатковую для надзейнай і бяспечнай эксплуатацыі вырабу. У сувязі з няспыннай працай па ўдасканаленні вырабу вытворца пакідае за сабой права на змену яго канструкцыі, якая не ўплывае на надзейнасць і бяспеку эксплуатацыі, без дадатковага апавяшчэння. У выніку гэтага адбываюцца змены ў тэхнічных характарыстыках і знешнім выглядзе прылады, і ўтрыманне пашпарта можа не цалкам адпавядаць набытаму вырабу. Майце гэта на ўвазе, вывучаючы дадзены пашпарт*.

(*) З апошняй версіяй пашпарта выраба можна азнаёміцца на сайце) www.elitech.ru

УВАГА!

Пры куплі праверце выраб на адсутнасць механічных пашкоджанняў.

Праверце камплектацыю і азнаёмцеся з умовамі гарантыйнага абслугоўвання.

Пасля продажу праз рознічную сетку, прэтэнзіі па знешнім выглядзе выраба і комплекту пастаўкі не прымаюцца.

ЗМЕСТ

1. ПРЫЗНАЧЭННЕ.....	36
2. ПРАВИЛЫ БЯСПЕКІ.....	36
3. ТЭХНІЧНЫЯ ХАРАКТАРЫСТЫКІ	41
4. КАМПЛЕКТНАСЦЬ.....	43
5. АПІСАННЕ КАНСТРУКЦЫІ	43
6. ПАДГОТОВКА ДА ПРАЦЫ.....	47
7. ЭКСПЛУАТАЦЫЯ	55
8. ТЭХНІЧНАЕ АБСЛУГОЎВАННЕ.....	56
9. МАГЧЫМЫЯ ПАРАЖЭННІ І МЕТАДЫ ІХ ЛІКВІДАЦЫІ	59
10. ТРАНСПАРТАВАННЕ І ЗАХОЎВАННЕ	60
11. УТЫЛІЗАЦЫЯ	61
12. ТЭРМІН СЛУЖБЫ	61
13. ІНФАРМАЦЫЯ АБ ВЫТВОРЦЫ, ІМПАРЦЁРЫ І СЕРТЫФІКАЦЫІ/ДЭКЛАРАЦЫІ ТА ДАТА ВЫТВОРСТВА	61
14. ГАРАНТЫЙНЫЯ АБАВЯЗКІ.	61

1. ПРЫЗНАЧЭННЕ

Акумулятарная газонакасілка (далей — газонакасілка, абсталяванне, прылада або прадукт) прызначана для касьбы газонаў на падрыхтаваных і сістэматычна абслугоўваемых участках, уключаючы камерцыйнае выкарыстанне, на роўных паверхнях без ям, пагоркаў або будаўнічага смецця.

Нож газонакасілкі прыводзіцца ў рух сілай акумулятара.

Газонакасілка можа выкарыстоўвацца ў адным з трох рэжымаў: збору падкошанай травы ў зборнік, выкідвання падкошанай травы і мульчыравання, у залежнасці ад выбару і пераваг карыстальніка.

Усе чужародныя прадметы, якія могуць трапіць у зону кружэння ляза, неабходна загадзя выдаліць з працоўнай зоны, паколькі гэта можа прывесці да пашкоджання абсталявання, на якое не распаўсюджваецца гарантыя, траўмы аператара і асоб, якія знаходзяцца побач, а таксама да нанясення шкоды навакольным людзям і абсталяванню.

Рэкамендаваныя ўмовы эксплуатацыі газонакасілкі: тэмпература навакольнага асяроддзя ад +5 °C да +40 °C і адносная вільготнасць не больш за 80 %.

Забараняецца выкарыстоўваць газонакасілку не па прызначэнні.

2. ПРАВИЛЫ БЯСПЕКИ

УВАГА!

Каб прадухіліць выпадковае ўключэнне падчас устаноўкі, транспарціроўкі, рэгулявання або рамонту прылады, заўсёды здымайце механічны ключ запуску і/або акумулятар з прылады!

АГУЛЬНЫЯ ПАЛАЖЭННІ.

• Перад эксплуатацыяй вырабу ўважліва прачытайце ўсю інфармацыю ў гэтай інструкцыі, сімвалы і размяшчэнне кіраванняў прылады. Пераканайцеся, што вы разумееце змест, і строга прытрымлівайцеся пададзенай інфармацыі.

• Захоўвайце гэтую інструкцыю ў бяспечным месцы, недаступным для дзяцей.

• Не дазваляйце вашым рукам або нагам кантактаваць з рухомымі часткамі рухавіка або лязом касільнай панэлі. Заўсёды стаіце ў бяспечнай адлегласці ад зоны выгрузкі травы з касільнай панэлі.

• Абсталяванне не павінна выкарыстоўвацца асобамі, маладзейшымі за 18 гадоў, асобамі з абмежаванымі фізічнымі, сэнсорнымі або разумовымі здольнасцямі, а таксама асобамі, якія знаходзяцца пад уздзеяннем алкаголю або наркатыкаў, якія моцна стомлены або прынялі лекі. Пры камерцыйным выкарыстанні абсталяванне не павінна выкарыстоўваць асобы, якія не прайшлі першаснае навучанне і навучанне на працоўным месцы.

• Пераканайцеся, што ў радыусе 15 м ад месца працы няма несанкцыянаваных асоб, асабліва дзяцей. Спыніце працу газонакасілкі, калі хто-небудзь увайдзе ў працоўную зону.

- Загадзя ачысціце тэрыторыю, на якой вы збіраецеся касіць траву. Выдаліце з працоўнай зоны ўсе чужародныя прадметы (камяні, галіны, цацкі, будаўнічы смецце і г.д.), якія могуць пашкодзіць абсталяванне або прывесці да траўмы аператара.

Пры выбары рэжыму «выгрузкі травы» заўсёды пераконвайцеся, што трава не кідаецца ў бок людзей або будынкаў.

- Для забеспячэння бяспечнай працы газонакасілкі яе канструкцыя павінна быць сабрана ў адпаведнасці з рэкамендацыямі вытворцы, а ўсе гайкі, балты і злучэнні павінны быць надзейна зацягнуты.

- Пры прафесійным выкарыстанні газонакасілкі аператару рэкамендуецца насіць адпаведныя сродкі індывідуальнай аховы (СІА), уключаючы трывалы абутак, ахоўныя пальчаткі, сродкі абароны вачэй і вушэй і г.д.

- **УВАГА! Аператар або карыстальнік нясуць адказнасць за любыя няшчасныя выпадкі або шкоду, нанесеную іншым асобам або іх маёмасці падчас працы з газонакасілкай.**

- Забаронена эксплуатаваць газонакасілку, калі калектар травы, адбівальнік травы і заглушка для мульчыравання не ў добрым працоўным стане і не ўсталяваны ў вызначаных месцах падчас выкарыстання абсталявання. Сістэматычна правярайце канструкцыйныя элементы абсталявання і, пры неабходнасці, замяняйце іх арыгінальнымі запчасткамі, рэкамендаванымі вытворцам.

- Рэкамендуецца выкарыстоўваць абсталяванне толькі ў дзённы час або пры добрым штучным асвятленні.

- Не дазваляйце назапашвацца на газонакасілцы стрыжаным травам, лісцю або іншым смеццю, якое можа загарэцца.

- Калі раскручанае лязо сутыкнецца з чужародным прадметам, спыніце газонакасілку, выміце механічны ключ бяспекі і агледзьце абсталяванне. Пры неабходнасці рамантуйце пашкоджанні перад аднаўленнем працы.

- Лезва касілі мае вострыя краі. Пры замене ляза і яго мацаванні заўсёды выкарыстоўвайце падручныя матэрыялы (драўляны брусок, тканіну і г.д.) для блакіроўкі кручэння і надзявайце ахоўныя пальчаткі, выконваючы асаблівую асцярожнасць.

- Затуплены або пашкоджаны нож зніжае прадукцыйнасць і можа выклікаць высокую вібрацыю ў ручках. Сістэматычна правярайце рэзкасць і стан ножа, пры неабходнасці заточайце яго або замяніце на арыгінальны.

- Пры перамяшчэнні на іншае месца працы або перавозцы газонакасілкі заўсёды адключайце кручэнне ляза, каб пазбегнуць кантакту з бардзюрамі, пліткай і г.д., што можа прывесці да пашкоджання абсталявання.

- Не выкарыстоўвайце газонакасілку ў моцны праліўны дождж і не апускайце яе ў ваду ці іншыя вадкасці. Гэта можа выклікаць кароткае замыканне ў электрычнай сістэме і пашкодзіць газонакасілку.

- Не пакідайце газонакасілку без нагляду. Заўсёды здымайце ключ механічнага запуску і акумулятар падчас перапынкаў, захоўвання і тэхнічнага абслугоўвання.

- Заўсёды кіруйцеся здаровым сэнсам. Немагчыма прадбачыць усе сітуацыі, якія могуць узнікнуць падчас працы. Калі ў аператара ўзнікаюць праблемы са зда-

роўем у любой сітуацыі, звярніцеся да ўрача. У выпадку паломак і няспраўнасцей абсталявання звяртайцеся да любога афіцыйнага дылера ELITECH.

ПРАЦА НА СКЛОНАХ

• Рух на схілах з'яўляецца адным з асноўных фактараў, якія прыводзяць да аварый з перакільваннем, што можа выклікаць сур'ёзныя траўмы або смерць. Праца на любым схіле патрабуе дадатковай

ўвагі. Калі аператар не можа кіраваць машынай і маневраваць на схіле або адчувае сябе няўпэўнена, асабліва калі трава мокрая і счাপленне з зямлёй зніжае, спыніце касьбу.

• Пры працы на схілах бяспечней рухацца ўверх і ўніз, а не папярэк схілу. Максімальны ўхіл, пры якім аператар можа захоўваць стабільнае становішча падчас руху з абсталяваннем, складае 15°.

• Падчас руху на схіле пастаянна сачыце за рэльефам і працэсам касьбы, бо трава на шляху газонакасілкі можа хаваць перашкоды (ямы, ровы і г.д.), якія могуць прывесці да пашкоджання абсталявання і траўмы аператара.

Правілы бяспекі пры працы з акумулятарнымі інструментамі

Штэкер зарадкі батарэі павінен адпавядаць разетцы электрасеткі. Пераканайцеся, што напружанне інструмента адпавядае напружанню разеткі.

Не выкарыстоўвайце зарадную прыладу з пашкоджаным сілавым кабелем або механічнымі пашкоджаннямі корпуса.

Не падвяргайце інструмент, акумулятар або зарадную прыладу ўздзеянню дажджу або вільгаці. Вільготны інструмент павялічвае рызыку ўдару токам.

Не выцягвайце штэкер зарадкі з разеткі, цягнучы за сілавы кабель, і не насіце зарадку, трымаючы яе за сілавы кабель, бо гэта можа яго пашкодзіць.

Пераканайцеся, што сілавы кабель зарадкі не забытаны. Не кладзіце сілавы кабель побач з ацяпляльнымі прыборамі, вострымі прадметамі, маслам або рухомымі часткамі, якія могуць яго пашкодзіць.

Не раскрываць акумулятар.

Калі час працы батарэі значна скараціўся, неадкладна спыніце выкарыстанне.

Не выпускайце акумулятар з рук. Пашкоджанне структуры акумулятара можа выклікаць яго самазагаранне.

Не дазваляйце кароткае замыканне клеммаў акумулятара.

Не захоўвайце акумулятар з металічнымі прадметамі, якія могуць выклікаць кароткае замыканне на клеммах.

Не дазваляйце вадзе або іншым вадкасцям трапляць на акумулятар.

Не захоўвайце батарэю ў месцах, дзе тэмпература можа дасягнуць +45°C.

Не кідайце акумулятар у агонь. Ён можа выбухнуць.

Не выкідвайце батарэю са смеццем. Утылізуйце батарэю ў адпаведнасці з дзеючымі правіламі ўтылізацыі прамысловых адходаў.

Зараджайце акумулятар толькі з дапамогай зараднай прылады, рэкамендаванай вытворцам. Выкарыстанне несумяшчальнай зараднай прылады можа выклікаць пажар.

Выкарыстоўвайце газонакасілку толькі з акумулятарамі, рэкамендаванымі вытворцам. Выкарыстанне любых іншых акумулятараў можа пашкодзіць газонакасілку.

АСЦЯРОЖНА!

Забаронена ўносіць змены ў канструкцыю прылады. Вытворца і пастаўшчык не нясуць адказнасці за любыя наступствы (траўмы і пашкоджанне прадукту), якія ўзніклі ў выніку такіх змен. Адмова ў працы прылады з-за ўнесеныя у яе канструкцыю змен не пакрываецца гарантыяй.

ПАПЯРЭДЖАННЕ!

Выкарыстанне газонакасілкі ў любых іншых мэтах, не прадугледжаных вытворцам, з'яўляецца парушэннем умоў бяспечнай эксплуатацыі і анулюе гарантыйныя абавязацельствы пастаўшчыка. Вытворца і пастаўшчык не нясуць адказнасці за шкоду, нанесеную ў выніку няправільнага выкарыстання прылады. Адмова ў працы прылады з-за няправільнага выкарыстання не пакрываецца гарантыяй.

КРЫТЭРЫЙ КРЫТЫЧНАГА СТАНУ УВАГА!

Калі вы заўважылі якія-небудзь незвычайныя гукі падчас працы газонакасілкі, вібрацыю, пашкоджанне ізаляцыі кабеля, механічныя пашкоджанні корпуса газонакасілкі або акумулятара, вы павінны неадкладна выключыць газонакасілку і звярнуцца да любога афіцыйнага дылера ELITECH для рамонт.

Выкарыстаныя знакі папярэджання:



Перад пачаткам эксплуатацыі прачытайце змест пашпарта прадукту!



Выкарыстоўвайце сродкі індывідуальнай аховы!



Прытрымлівайцеся ўсіх рэкамендацый у Пашпарце тэхнічных даных!



Не працуйце ў дождж і не пакідайце газонакасілку на вуліцы.
Влага выклікае кароткія замыканні!



Перад выкананнем любых відаў тэхнічнага абслугоўвання ад-
ключыце акумулятар!



Будзьце асцярожныя пры працы на схілах!

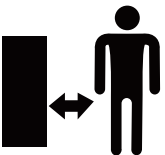


Спыніце кручэнне ляза!

СТОП



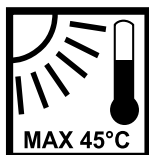
Сцеражыцеся прадметаў, выкінутых круцячымся лязом.



Падтрымлівайце бяспечную адлегласць ад прадметаў і людзей.



Не дазваляйце вашым рукам або нагам датыкацца да рэжучай
панэлі з круцячымся лязом.



УВАГА! Максимальная температура для зарядки аккумулятора и работы с абразивом — +45°C.



Для утилизации аккумулятора отдайте его в специальную абразивную пункт сбора.

3. ТЭХНІЧНЫЯ ХАРАКТАРЫСТЫКІ

Таблица 1

ПАРАМЕТРЫ / МАДЭЛЬ	BL 4043BT	BL 4046BT2S
Пункт	E1601.032.01	E1601.033.02
Напружанне, В	40	
Тып акумулятара	Li-Ion/ ELP+/4Ач./8С	Li-Ion/ ELP+/4Ач./8С
Колькасць слотаў для батарэй	2	
Схема працы разраду акумулятара	Ручное перамяшчэнне	Аўтаматычны пераключэнне
Колькасць батарэек у камплекце	1	2
Праца толькі ад адной батарэйкі	Так	
Тып зарадкі ў камплекце	40В/1слот/4А/ хуткая	40В/2слот/4А/ хуткая
Поўны час зарадкі акумулятара	Да 50 хв	
Тып рухавіка	Бесщеточный/BLDC	
Мадэліфікацыя рухавіка	6330	9730
Кнопка механічнага запуску	Ёсць	
Плавны запуск / Абарона ад перагрэву	Ёсць	
Хуткасць кручэння лязва, аб/хв	2800-3400	2800-3200
Матэрыял асновы для рэзкі	Кампазіт	Сталь
Шырыня рэзу, мм	430	460
Тып ляза	BioClip	TwinBioClip

Сістэма прывада ляза	Рэменная перадача	Наўпрост
Механізм рэгулявання вышыні зрэзу	Цэнтральны	
Вышыня зрэзу, мм	30-75	
Колькасць пазіцый вышыні зрэзу	5 (30/41/52/63/75)	8 (30/35/40/50 /60/65/70/75)
Прывад на колцы	Не	Ёсть / Вариатор
Сістэма кантролю хуткасці	Не	Digital / 5 поз.
Хуткасць, км/г.	---	0 -5,5
Дыяметр кола (перад/зад), мм	178/235	178/250
Аб'ём калектара травы, л	52	65
Функцыя бакавога выгрузвання	Ёсть	
Функцыя мульчыравання	Ёсть	
Лічбавы дысплей на ручках	Ёсть	
Тэлескапічныя ручкі тыпу «Пілот»	Ёсть	
Можа працаваць як з правай, так і з левай рукі	Ёсть	
Матэрыял ручкі	Алюміній	
Рэгуляванне пазіцыі ручкі	Ёсть / 3 пазіцыі	
Узровень гукавага ціску, дБ(А)	96	
Клас абароны ад знешніх уздзеянняў	IPX4	
Агульныя памеры ўпакоўкі, мм	790x510x430	1010x560x405
Габарыты вырабу, мм	1285x474x1125	1372x530x1205
Вага прадукту (нетта/братто), кг	15,96 / 18,76	27,15 / 30

4. ПОЎНЫ НАБОР

Табліца 2

Мадэль	BL 4043BT	BL 4046BT2S
Код	E1601.032.01	E1601.033.02
Бесшнуровая газонакасілка	1 шт.	1 шт.
Мульчыруючая заглушка	1 шт.	1 шт.
Бакавы дэфлектар	1 шт.	1 шт.
Зборнік травы 52 л	1 шт.	-
Зборнік травы 65 л	-	1 шт.
Зараджальная батарэя RCB 4040S (E0911.100.00)	1 шт.	2 шт.
Зарадная прылада CS 4060 (E0911.027.00)	1 шт.	-
Зарадная прылада CS 4062 (E0911.028.00)	-	1 шт.
Пашпарт	1 шт.	1 шт.

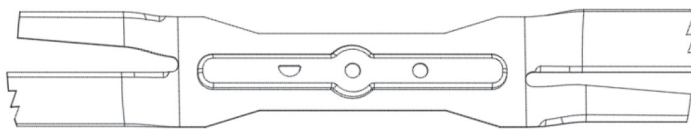
УВАГА!

Камплект пастаўкі можа змяняцца без папярэдняга паведамлення.

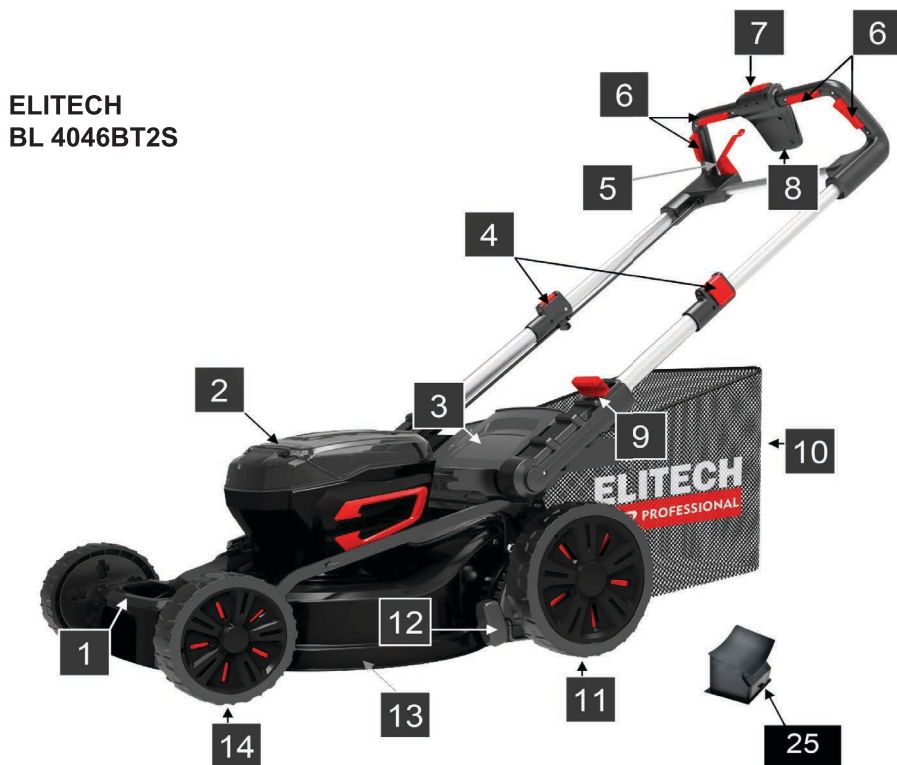
5. АПІСАННЕ КАНСТРУКЦЫІ

Мадэль ELITECH BL 4046BT2S самаходная (варытар), абсталявана больш сучасным бязвугляродным рухавіком, плаўным запускам і абаронай ад перагрузкі, стальная дэка 46 см, цэнтральнае рэгуляванне вышыні зрэзу, больш прасторны зборнік травы і колы вялікага дыяметра на падвойных шарыкавых падшыпніках. Тэлескапічныя ручкі і ключ механічнага ўключэння ў адсеку батарэі ідэнтычныя мадэлі ELITECH BL 4043BT, але акрамя кнопкі ўключэння сістэмы сілкавання і індыкатара зарадкі акумулятара, на дысплеі таксама ёсць кнопкі для лічбавага рэгулявання хуткасці газонакасілкі ў залежнасці ад выбранага рэжыму. Мадэль пастаўляецца з двума акумулятарамі і зараднай прыладай для адначасовай зарадкі абодвух акумулятараў. Батарэі размяшчаюцца ў двух слотах у адсеку, абодва з якіх з'яўляюцца актыўнымі. Мадэль выкарыстоўвае інавацыйную сістэму, у якой энергія ад батарэі спажываецца па чарзе. З аднаго боку, гэта дазваляе павялічыць час працы ад адной зарадкі батарэі і агульную плошчу газона, якую можна скасіць. З іншага боку, гэта дазваляе выкарыстоўваць толькі адну батарэю пры касьбе нізкай травы, але для гэтага трэба выкарыстоўваць энергію другой батарэі для сілкавання трымера, дзьмухалкі, бензапілы або любога іншага інструмента з асартыменту ELITECH ELP+.

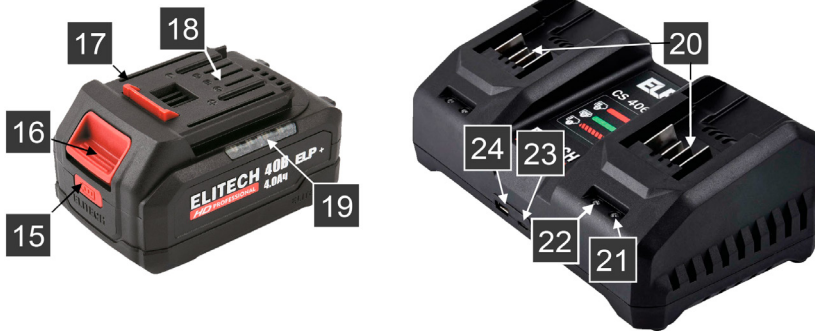
Мадэль таксама мае тры функцыі касьбы: збор у касцы для травы, выгрузку і мульчыраванне (гл. раздзелы 6.6–6.8), але канструкцыя ляза (Рыс. 1а) забяспечвае больш прадуктыўную і эфэктыўную касьбу, асабліва ў рэжыме мульчыравання.



Рыс. 1а. Нажа TwinBioClip мадэлі BL 4046BT2S



Рыс. 2

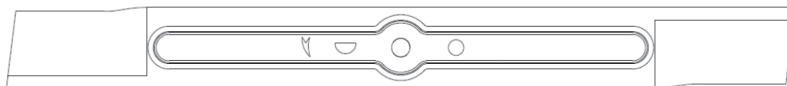


Рys. 3

- | | |
|--|--|
| <ol style="list-style-type: none"> 1. Ручка для пераноскі. 2. Крышка адсека батарэй. 3. Задняя крышка разгрузкі. 4. Засцежкі тэлескапічнай ручкі. 5. Рычаг прывада кола. 6. Кнопкі запуску/спынення. 7. Кнопка запуску/спынення і адмыкання. 8. Дысплей з індыкатарам узроўню зарадкі і выбарам хуткасці. 9. Замак рэгулявання нахілу ручкі. 10. Зборнік травы. 11. Заднія колы. 12. Вяроўка для рэгулявання вышыні зрэзу. 13. Жыліна з ножамі. 14. Пераднія колы. | <ol style="list-style-type: none"> 15. Кнопка праверкі ўзроўню зарадкі акумулятара. 16. Кнопка адключэння акумулятара. 17. Засцежка акумулятара. 18. Каннектар акумулятара. 19. Індыкатар узроўню зарадкі 20. Канэктар для ўстаноўкі батарэй. 21. Індыкатар працэсу зарадкі. 22. Індыкатар уключэння і завяршэння зарадкі. 23. Канэктар USB Type-C (5В / 1,5А) для зарадкі мабільных прылад. 24. USB-порт (5 В / 1 А) для зарадкі мабільных прылад. 25. Мульчыруючая ўстаўка. |
|--|--|

Мадэль ELITECH BL 4043BT без прывада абсталявана высокамагутным бязшчылінным рухавіком, плаўным пускам і абаронай ад перагрузкі, кампазітнай дэкай даўжынёй 43 см, цэнтральным рэгуляваннем вышыні зрэзу, прасторным каўпаком для травы і коламі вялікага дыяметра. Тэлескапічныя ручкі кіравання зроблены з алюмінію і рэгулююцца па вугле нахілу і вышыні. Для зручнасці выкарыстання на ручцы размешчаны чатыры выключальнікі: па два з кожнага боку, для працы дзвюма рукамі або кожнай рукой асобна. Газонакасілка абсталявана лічбавым дысплеем на кіравальных ручках, які паказвае ўзровень зараду акумулятара. У адсеку для акумулятара ёсць два слоты: 1) асноўны слот, які злучаны

з электрычнай сістэмай машыны; 2) дадатковы (транспартны) другі slot для запаснога акумулятара (прадаецца асобна). Карыстальнік уручную замяняе разраджаную батарэю на зараджаную, перамяшчаючы батарэі ў слотах. Для павышэння бяспекі газонакасілка абсталявана механічным ключом запуску, які неабходна выняць перад запускам. Для вырашэння любых задач па доглядзе газона мадэль мае тры рэжымы скашывання: збор у калектар травы, выгрузка і мульчыраванне (гл. раздзелы 6.6–6.8). Нажы мадэлі (Рыс. 1в) ствараюць інтэнсіўны паток паветра і забяспечваюць эфектыўную працу ў рэжыме мульчыравання (шматразовае скашыванне травы, калі скашаная трава становіцца ўгнаеннем для расце травы).



Рыс. 1в. Лопатка BioClip мадэль BL 4043BT

**ELITE
BL 40**



Рыс. 4



Рys. 5

- | | |
|--|--|
| <ol style="list-style-type: none"> 1. Крышка адсека батарэй. 2. Ручка для пераноскі. 3. Задняя крышка разгрузкі. 4. Засцежкі тэлескапічнай ручкі. 5. Кнопкі запуску/спынення. 6. Кнопка запуску/спынення і адмыкання. 7. Дысплей з індыкатарам узроўню зарадкі. 8. Сцяжок – індыкатар поўнага запаўнення калектара травы. 9. Зборнік травы. 10. Хамут для фіксацыі вугла ручкі. 11. Рычаг рэгулявання вышыні зрэзу. 12. Пераднія колы. 13. Жыліна збрызгвальніка. 14. Заднія колы. | <ol style="list-style-type: none"> 15. Кнопка праверкі ўзроўню зараду акумулятара. 16. Кнопка адключэння акумулятара. 17. Засцежка акумулятара. 18. Каннектар акумулятара. 19. Індыкатар узроўню зарадкі 20. Канэктар для ўстаноўкі батарэй. 21. Індыкатар працэсу зарадкі. 22. Індыкатар уключэння і завяршэння зарадкі. 23. Канэктар USB Type-C (5В / 1,5А) для зарадкі мабільных прылад. 24. USB-раз'ём (5В / 1А) для зарадкі мабільных прылад. 25. Мульчыруючая ўтулка. |
|--|--|

6. ПАДРЫХОТКА ДА ЭКСПЛУАТАЦЫІ

6.1. Распакоўка

Праверце транспартную ўпакоўку і прадукт на наяўнасць пашкоджанняў. Асцярожна дастаньце ўпаковачныя матэрыялы, дэталі і прадукт з упакоўкі. Заўсёды правярайце і здымайце ахоўныя транспартныя матэрыялы з рухавіка і рухомых частак. Размясціце ўсе дэталі на чыстай працоўнай паверхні.

Пераканайцеся, што ўсе дэталі прысутнічаюць і не пашкоджаны.

Калі якія-небудзь дэталі адсутнічаюць або пашкоджаны, звярніцеся да любога афіцыйнага дылера ELITECH і не працягвайце зборку і эксплуатацыю прадукту, пакуль усе дэталі не будуць знойдзены, а пашкоджаныя не будуць заменены.

6.2. Зарядка акумулятара

Узровень зарадкі акумулятара можна праверыць з дапамогай кнопкі «15». Вынік адлюстроўваецца індыкатарам «19», які мае 4 святлодыёды (Рыс. 2, 4). Колькасць запаленых святлодыёдаў паказвае ўзровень зарадкі:

Табліца 3

Колькасць падсветленых святлодыёдаў	Узровень зарадкі
4 святлодыёды	ад 75 % да 100 %
3 святлодыёды	ад 50 % да 75 %
2 святлодыёды	ад 25 % да 50 %
1 святлодыёды	ад 0 % да 25 %
Ніводная святлодыёд не гарыць	0 %

Для працы патрабуецца цалкам зараджаная батарэя, паколькі зніжэнне ўзроўню зарадкі зніжае напружанне батарэі і хуткасць, якую развівае рухавік, што прыводзіць да зніжэння максімальнага круцільнага моманту.

Акумулятар трэба зараджаць пры тэмпературы ад +4 да +25 °C . Акумулятар абсталяваны датчыкам тэмпературы, які не дазволіць зарадку пры тэмпературы ніжэй за 0 °C і вышэй за +40 °C (у тым ліку калі акумулятар занадта гарачы пасля інтэнсіўнага выкарыстання).

Падключыце зарадную прыладу да сеткі. Індыкатар падключэння да сеткі на зараднай прыладзе павінен загарэцца зялёным святлом.

Устаўце акумулятар у зарадную прыладу. Калі працэс зарадкі акумулятара пачаўся, зялёны індыкатар выключыцца, а індыкатар працэсу зарадкі запаліцца чырвоным святлом. Калі пасля ўстаўкі акумулятара пачынае міргаць чырвоны індыкатар, гэта азначае, што акумулятар у гэты час зарадзіць немагчыма. Гэта можа быць выклікана:

- Тэмпература акумулятара ніжэйшая за 0 або вышэйшая за +50 °C.
- Акумулятар мае ўнутраныя пашкоджанні.

У першым выпадку неабходна пачакаць, пакуль тэмпература акумулятара нармалізуецца. У другім выпадку акумулятар не прыдатны для выкарыстання і яго трэба ўтылізаваць.

Па заканчэнні зарадкі правай індыкатар зарадкі (21) згасне, а левы індыкатар (22) зноў засвеціцца зялёным святлом. Калі батарэя не будзе выдалена з зарадкі на працягу 30 хвілін пасля заканчэння зарадкі, левы індыкатар (22) згасне.

Калі акумулятар цалкам зарадзіцца (загарэўся зялёны індыкатар), адключыце зарадную прыладу ад сеткі і зніміце акумулятар з зараднай прылады.

Не пакідайце акумулятар на зарядцы на доўга пасля завяршэння зарядкі. Гэта можа скараціць тэрмін службы акумулятара.

АСЦЯРОЖНА!

Літый-іонныя акумулятары трэба захоўваць зараджанымі (рэкамендуецца ўзровень зарадкі 30-50%) пры тэмпературы ад +4 да +25 °С . Захоўванне акумулятараў разраджанымі і пры тэмпературы ніжэй за +0 °С тау прыводзіць да іх выхаду са строю. Такі від паломы не пакрываецца гарантыяй.

УВАГА!

Час зарадкі акумулятара залежыць ад яго ёмістасці і стану. Тэмпература акумулятара таксама ўплывае на час зарадкі.

6.3. Устаноўка і зняцце батарэі

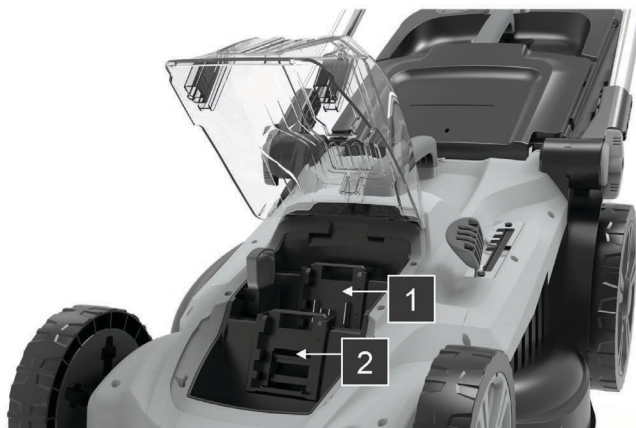
Падніміце вечка адсека батарэі.

Устаўце батарэйку ў слот газонакасілка. Корпус батарэйкі і слот у газонакасілцы маюць такую форму, што батарэйку можна ўставіць толькі адным спосабам; вушачкі-накіравальнікі на корпусе батарэйкі павінны супасці з вушачкамі-накіравальнікамі ў слоце газонакасілка. Батарэю трэба ўставіць да канца, пакуль не пачуецца характэрны гук уключэння замкавага зашчаплення.

Каб выняць акумулятар, націсніце кнопку адключэння і выцягніце яго.

УВАГА!

Мадэль ELITECH BL 4043BT мае толькі адзін актыўны слот для падключэння акумулятара. (пункт 1, Рыс. 6). Другі слот (пункт 2, Рыс. 6) прызначаны выключна для перавозкі запаснай батарэі і не падключаецца да электрычнай сістэмы газонакасілка.



Рыс. 6

6.4. Устаноўка і рэгуляванне ручкі кіравання

- Злучыце ручку кіравання з газонакасілкай, сумясціўшы мантажныя раздымы на ручцы з раздымамі з бакоў газонакасілкі (Рыс. 7).
- Рэгулюйце вугал ручкі кіравання, усталяваўшы яе ў адным з трох становішчаў.
- Заблакіруйце нахіл ручкі кіравання (Рыс. 7).

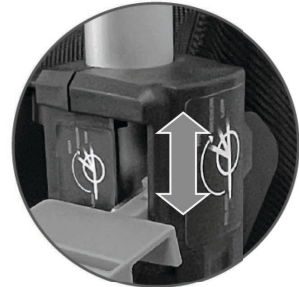
УВАГА!

Для мадэлі BL 4046BT2S нахіл рулявой рукі рэгулюецца з дапамогай слізгальнага замка (Рыс. 8 і п. 9, Рыс 4).



Рыс. 7

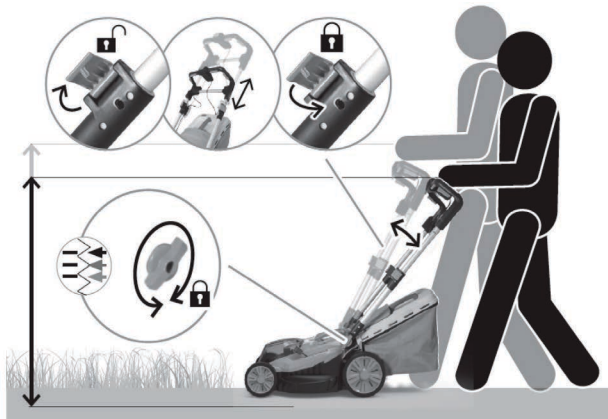
Для мадэлі
BL 4046BT2S



Рыс. 8

Каб адрэгуляваць вышыню ручкі кіравання:

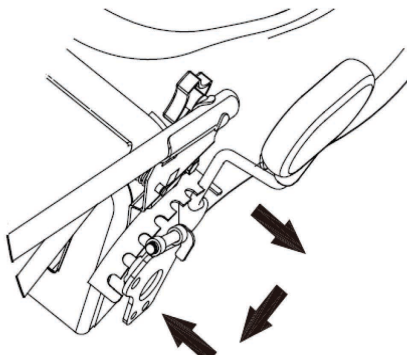
- Расблакіруйце тэлекапічныя ручкі, падняўшы фіксавальныя язычкі ўверх.
- Рэгулюйце вышыню ручкі.
- Зафіксуйце ручку ў пазіцыі, апусціўшы фіксавальныя язычкі (Рыс. 9).



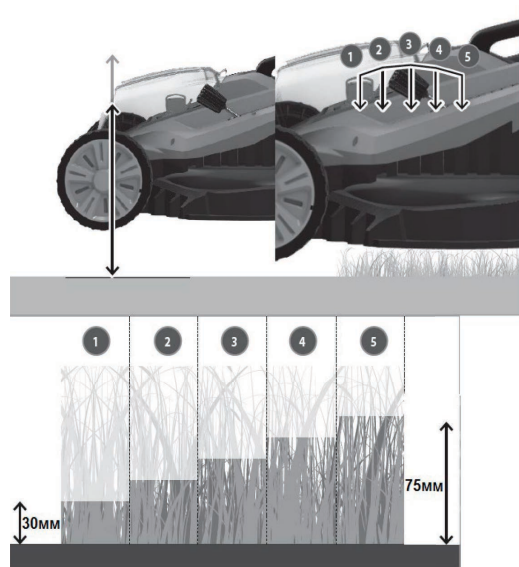
Рыс. 9

6.5. Регулювання висини зрзу

- Адключыце рычаг рэгулявання высини зрзу, затым рухайце яго наперад або назад для рэгулявання высини зрзу (Рыс. 10).
- Усталюйце яго ў любое з 5 (для BL 4043BT) або 8 (для BL 4046BT2S) пазіцый, каб дасягнуць жаданай высини зрзу (Рыс. 11).



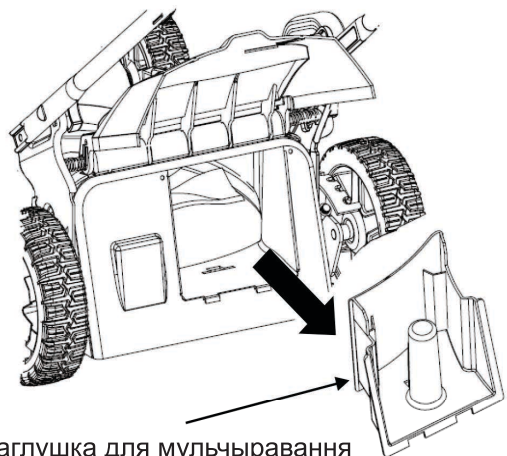
Рыс. 10



Рыс. 11

6.6. Устаноўка зборніка травы

- Падніміце задняе выпускное пакрыццё і зніміце заглушку для мульчывання (калі яна ўсталявана) (Рыс. 12).
- Усталюйце зборнік травы на газонакасілку і апусціце захавальную крышку (Рыс. 13).



Рыс. 12

Зглушка для мульчывання

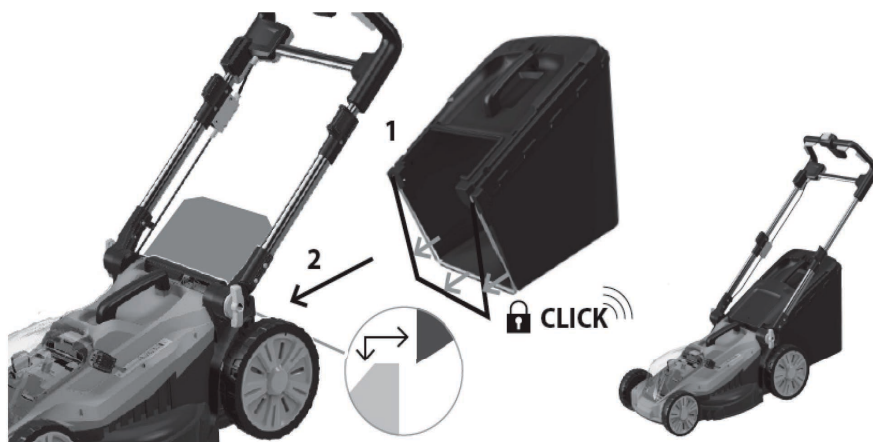


Рис. 13

6.7. Налада рэжыму бакавога выгрузвання

Пры касьбе з бакавым выкідваннем травы павінен быць усталяваны адбівальнік бакавога выкідвання.

- Зніміце зборнік травы.
- Усталюйце заглушку для мульчыравання і зачыніце задняе выпускное паркыццё (Рис. 14).
- Падніміце заглушку на дэку, націснуўшы адной рукой на пластыкавую ўтулку і падняўшы заглушку другой рукой.
- Змацуйце дэфлектар з газонакасілкай і апусціце вешка бакавога выгрузнага адтуліны (Рис. 15), устаўляючы пластыкавыя накіроўвалыя пад металічны шыфт апоры заглушкі.

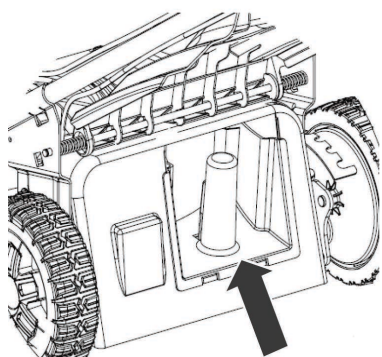


Рис. 14

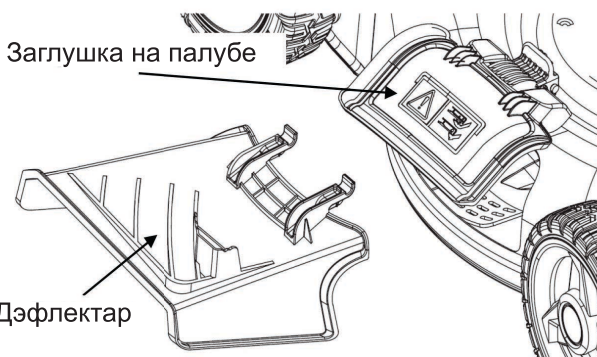


Рис. 15

6.8. Усталяванне рэжыму мульчыравання

Больш прасунуты рэжым касьбы — «мульчыраванне», калі здробленая трава шматразова здрабняецца і выкарыстоўваецца ў якасці ўгнаення для новых па-

расткаў. Гэты рэжым падыходзіць, калі карыстальнік можа рэгулярна касіць газон, каб прадухіліць занадта хуткае рост травы.

- Для мульчыравання зніміце калектар травы і бакавы адбівальнік.
- Усталюйце заглушку для мульчыравання.
- Апусціце трымальнікі калектара травы ззаду і заглушку збоку дэка.

6.9. Пуск/спыненне рухавіка ПЕРАД ЗАПУСКАМ ДВІГАТЕЛЯ:

- пераканайцеся, што няма няшчыльна прымацаваных дэталей. Усе балты і гайкі павінны быць зацягнуты;

- трэба ачысціць газонакасілку ад бруду, захраслых лісця і іншых адходаў, каб прадухіліць магчымае ўзгаранне;

- пераканайцеся, што лязо газонакасілки добра затачана і збалансавана;

- Пераканайцеся, што ўсе прадметы, якія могуць быць выкінуты лязом або зачапіцца за яго, прыбраны з працоўнай зоны.

• Падніміце вечка адсека батарэі.

• Устаўце зараджаную батарэю ў раз'ём.

• Устаўце ключ запуску ў адпаведны раз'ём да ўпора (Рыс. 16). У адваротным выпадку рухавік газонакасілки не запусціцца.

Ключ актывацыі запуску



Рыс. 16

1. Націсніце і ўтрымлівайце кнопку адмыкання ключа запуску/спынення (паз. 1, Рys. 17).

2. Не адпускаючы кнопку разблакіроўкі, націсніце адну з чатырох кнопак запуску/спынення (паз. 2, Рys. 17). Нож касілі пачне круціцца. Пасля запуску вы можаце адпусціць кнопку адмыкання (паз. 1, Рys. 17) і працягваць працу, націскаючы толькі кнопку запуску/спынення (паз. 2, Рys. 17).

3. Каб уключыць прывад колаў (толькі для мадэлі BL 4046BT2S), перамясціце рычаг прывада (паз. 3, Рys. 17) направа, прыціскаючы яго да рукаці кіравання (Рys. 1). Газонная касілка пачне рухацца.

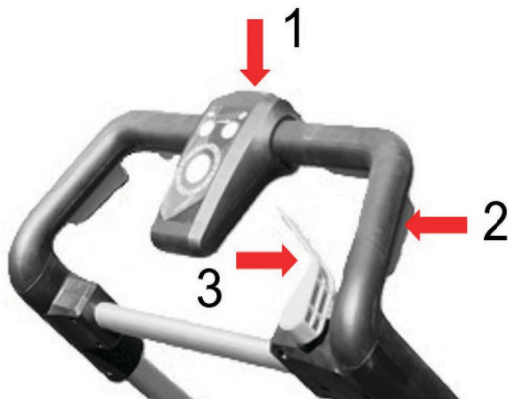
Каб змяніць хуткасць, выкарыстоўвайце кнопкі «В» і «С» на панэлі кіравання (Рys. 18).

Выбраная хуткасць будзе паказана на індыкатары «А». Калі націснуць кнопку «D», бягучы ўзровень зараду акумулятара будзе паказаны на індыкатары «Е».

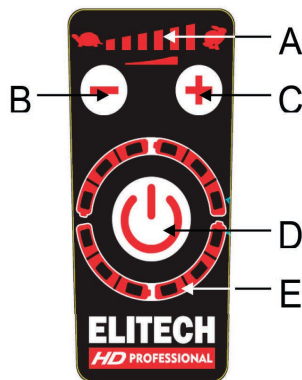
УВАГА!

Змяняйце хуткасць толькі калі газонакасілка цалкам спынена!

Мадэль ELITECH BL 4043BT не з'яўляецца самаходнай і не мае рычага прывада на колы або рэгулятара хуткасці на дысплей. У астатнім яе кіраванне аналагічна кіраванню мадэлі ELITECH BL 4046BT2S.



Рys. 17



Рys. 18

СТОП

Каб спыніць газонакасілку, проста адпусціце кнопку запуску/спынення. Лезвіе газонакасілі спыніць кручэнне.

6.10. Плаўны запуск.

Гэтая газонакасілка абсталявана сістэмай «плаўнага запуску». Пасля ўключэння газонакасіліцы спатрэбіцца каля трох секунд, каб дасягнуць максімальнай

хуткасці і магутнасці. Калі газонакасілка не запускаецца або не дасягае поўнай хуткасці пасля ўключэння, зніміце акумулятар і праверце, ці няма перашкод пад газонакасілкай, якія могуць перашкодзіць працы ляза, і ці можа лязо свабодна круціцца ўручную. Нават невялікая перашкода можа перашкодзіць рухавіку дасягнуць рабочай хуткасці.

7. ЭКСПЛУАТАЦЫЯ

Рэжым касьбы з бакавым выгрузам

Гэта самы распаўсюджаны спосаб касьбы травы, які забяспечвае максімальную прадукцыйнасць. Аднак варта адзначыць, што пры касьбе высокай травы аб'ём будзе вялікім, і зрэзаная трава будзе выглядаць як бесформенная біямаса, калі яе выкідваць убок. Калі яе своечасова не прыбраць, трава перастане быць зялёнай, а газон страціць акуратны выгляд.

Касьба газона ў рэжыме збору травы

Пры гэтым метадзе зрэзаная трава трапляе проста ў калектар травы. Аднак варта адзначыць, што прадукцыйнасць пры гэтым метадзе зніжаецца ў 3-4 разы, бо калі калектар травы напаўняецца, газонакасілку трэба спыніць і страціць час на перанос калектара на месца, дзе зрэзаная трава будзе ўтылізавана.

Касьба газона ў рэжыме мульчыравання

Мульчыраванне — гэта больш прасунуты рэжым касьбы, у тым ліку для камерцыйнага выкарыстання газонакасілкі, бо плошча апрацоўваецца гэтак жа хутка, як і пры бакавым выгрузванні, але на газоне не ўтвараюцца камякі, і няма неабходнасці ў частых спыненнях падчас працы для апражнення зборніка травы.

Мульчыраванне — гэта працэс, пры якім зрэзаная трава шматразова здрабняецца спецыяльна сфармаваным лязом і ўнутранай паверхняй дэка, у выніку чаго зрэзаная трава становіцца ўгнаеннем для расценай травы. Асноўная рэкамендацыя заключаецца ў тым, што касіць трэба сістэматычна, а трава не павінна быць заросшай. Рэжым мульчыравання эфектыўны ў барацьбе з пустазеллем і эканоміць час у параўнанні з іншымі метадамі касьбы травы.

Парады па эксплуатацыі.

- Пазбягайце касіць мокрую траву, бо яна будзе прыліпаць да ніжняй часткі дэка, што паўплывае на якасць стрыжкі і збор травы ў калектары.
- Выкарыстоўвайце толькі добра затачанае лязо, якое знаходзіцца ў добрым стане. Гэта прадухіліць пашкоджанне структуры расценай травы і залаценне газона.
- Старайцеся касіць прамымі лініямі, каб атрымаць акуратны вынік. Палосы скашынай заўсёды павінны перакрывацца на некалькі сантыметраў, каб не засталася незасечаных участкаў.

- Для здоровага газона не зніжайце вышыню травы больш чым на 1/3 за адзін раз.

- Рэкамендуецца касіць высокую траву (вышэй за 15 см) у два этапы. Спачатку скасіце траву на максімальнай вышыні з бакавым выгрузаннем (вялікая колькасць скошанай травы хутка запоўніць калектар, а доўгія сцяблы могуць выклікаць засор). Праз некаторы час, калі зрэзаная трава падсохне, паўторна прайдзіцеся з максімальнай вышынёй зрэзу, але сабярыце траву ў калектар. У гэтым выпадку газонакасілка працуе як пыласос, а падсохлая трава лепш здрабняецца, займае менш аб'ёму і добра змяшчаецца ў калектар.

- Пры касьбе вялікай плошчы пачынайце з знешняга краю і касіце па гадзіннікавай стрэлцы, каб здробненае сена не трапляла на кусты, агароджы або пад'язныя дарогі. Пасля двух праходаў перайдзіце на рух супраць гадзіннікавай стрэлкі, пакуль уся плошча не будзе цалкам скошана.

- Пры выкарыстанні бакавага выгрузання накіроўвайце здробненую траву на ўжо скашаную ўчастку.

- Падтрымлівайце дэку газонакасілки ў чысціні і выдаляйце ўсе прыліплай траву. Налёт не толькі ўскладняе запуск касілки, але і зніжае прадукцыйнасць касьбы і ўскладняе збор травы ў калектар.

- Заўсёды спыняйце рухавік, перамяшчаючыся з аднаго месца ў іншае, бо гэта прадухіліць удары ляза аб бардзюры, брукаванку і г.д. падчас яго кручэння.

- Зямля на газоне звычайна нераўнамерная. Не касіце траву на самым нізкім рэжыме вышыні зрэзу. Лезвіе будзе зачэпляцца за няроўнасці і камякі, затупіцца, і якасць касьбы пагоршыцца.

- Для здоровага газона заўсёды зніжайце вышыню травы толькі на адну траціну або менш ад агульнай даўжыні. Сярэдняя вышыня травы павінна складаць ад 3,8 да 50 мм у халодныя месяцы і больш за 50 мм у цёплыя месяцы. Калі рост працягваецца, газон трэба скасіць таксама восенню.

8. ТЭХНІЧНАЕ АБСЛУГОЎВАННЕ

УВАГА!

Перад выкананнем тэхнічнага абслугоўвання газонакасілки зніміце ключ актывацыі і акумулятар!

ЧЫСТКА

Газонакасілку неабходна старанна чысціць пасля кожнага выкарыстання.

Не дазваляйце скошанай траве і іншым смеццю высохнуць і зацвярдзець на любой паверхні газонакасілки.

Сухія стрыжаныя траўкі і бруд могуць пагоршыць працу вашага газонакасілки.

Пераканайцеся, што ў кашыку для збору травы няма рэшткаў скошанай травы. Гэта асабліва важна, калі вы плануеце захоўваць газонакасілку ў восеньскія і зімовыя месяцы, бо скошаная трава можа сгніць і ўтварыцца цвіль, што можа пры-

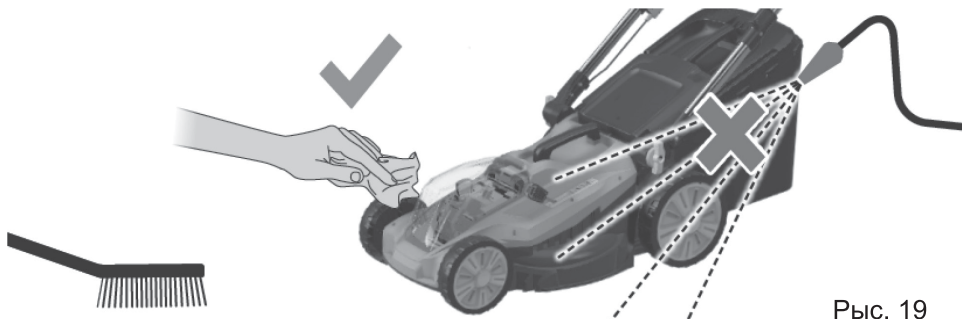
весці да адмовы электрычнай сістэмы і рухавіка, а таксама да праблем з запускам газонакасілкі вясной.

Рэгулярна правярайце стан унутранай часткі рэжучай дэкі і нажаў.

Рэкамендуецца чысціць корпус газонакасілкі ад бруду і пылу мяккай анучай або сурвэткай. Упарты бруд трэба выдаляць мяккай анучай, змочанай у вадзе з мылам.

Ніколі не чысціце газонакасілку вадзяным струменем або мыйкай высокага ціску (заўсёды існуе рызыка траплення вады ў рухавік або адсек батарэі (Рыс. 19)).

Не выкарыстоўвайце агрэсіўныя сродкі для чысткі!



Рыс. 19

СЫПАННЕ ТРАВЯНОГА КАШПЯКА АСЦЯРОЖНА

Перад зняццем калектара травы спыніце рухавік і пачакайце, пакуль нажыльня спыніла кручэнне.

Каб зняць калектар травы, адной рукой падняйце задняе выгрузнае пакрыццё і другой рукой падняйце калектар травы, трымаючы за ручку. Спусціце змесціва з калектара травы і ўсталюйце яго на месца.

АСЦЯРОЖНА!

Калі адтуліна ў дэку забітая травяным пылам, ачысціце яе шоткай. Не выдаляйце травяны пыл з корпуса газонакасілкі або ляза рукамі ці нагамі. Зніміце ключ уключэння і выкарыстоўвайце адпаведныя інструменты, такія як шотка або швабра, для чысткі.

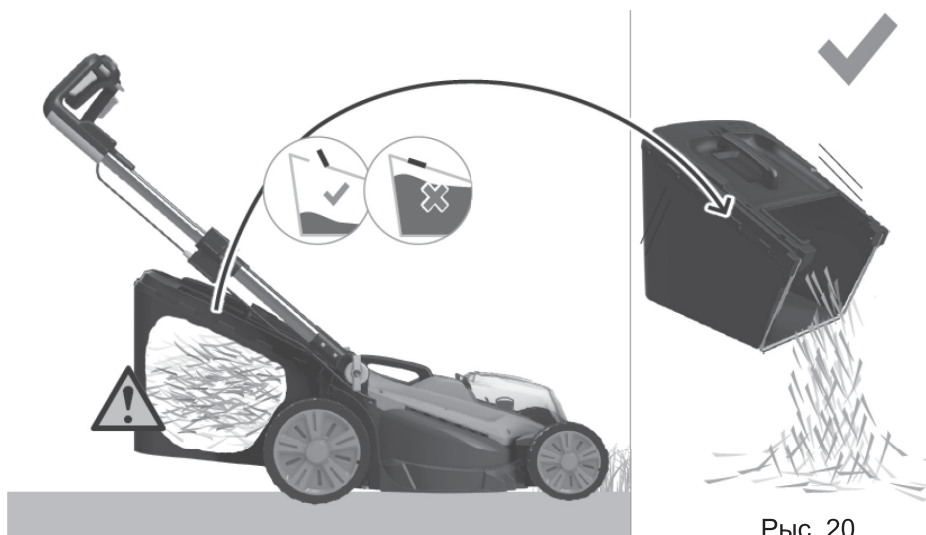
АСЦЯРОЖНА! Рэгулярна чысціце ўнутраную частку калектара травы ад прыліплай травы і смецця, бо прадукцыйнасць прылады ў рэжыме збору травы напрамую залежыць ад інтэнсіўнасці паветранага патоку праз матэрыял калектара травы.

УВАГА!

Мадэль ELITECH BL 4043BT мае індикатар напаўнення калектара травы ў вы-

глядзе пласціны на верхняй крышцы.

Калі зборнік травы пусты або часткова запоўнены і рухавік працуе, пласціна падымаецца. Калі зборнік травы поўны, паветра, створанае пры кручэнні ляза, не можа свабодна праходзіць праз яго, ціск падае, і пласціна апускаецца (Рыс. 20).



Рыс. 20

ЗНЯЦЦЁ, ЗАТАЧВАННЕ І ЎСТАНАЎЛЕННЕ ЛЕЗВІЯ

АСЦЯРОЖНА! Заўсёды надзявайце рабочыя пальчаткі пры зняцці і ўсталёўцы ляза! Заўсёды асцярожна абыходзьцеся з лязом, бо вострыя краі могуць прывесці да траўмы!

Калі лязо газонакасілкі затупілася без бачных прыкмет удару аб цвёрдыя прадметы або змены ў геаметрыі, вы можаце самі зняць яго і затачыць на плоскай надфілі з дробнай напальваннем (вельвет), выкарыстоўваючы ў якасці арыенціра кірунак і вугал заточкі арыгінальнага ляза.

Калі пашкоджанне ляза больш значнае, з меркаванняў бяспекі такое лязо павінна быць адрамантавана, заточана і збалансавана ў афіцыйным сэрвісным цэнтры дылера ELITECH. Для дасягнення аптымальных вынікаў касьбы рэкамендуецца правяраць стан ляза перад кожным выкарыстаннем газонакасілкі.

Замяніце лязо пасля 50 гадзін працы або праз 2 гады, у залежнасці ад таго, што наступіць раней, незалежна ад яго стану.

Калі лязо трэснутае або пашкоджанае, замяніце яго на новае.

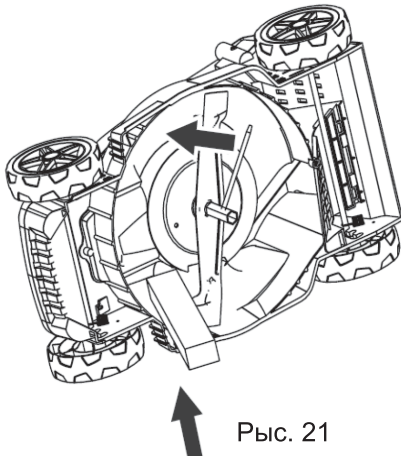
Трымайце лязо вастрым. Стан і вастрыня ляза непасрэдна ўплываюць на прадукцыйнасць газонакасілкі.

- Надзеньце ахоўныя пальчаткі. Каб пазбегнуць траўмаў рук, вы можаце абгарнуць лязо тканінай у месцы заточаных рэжучых краёў.

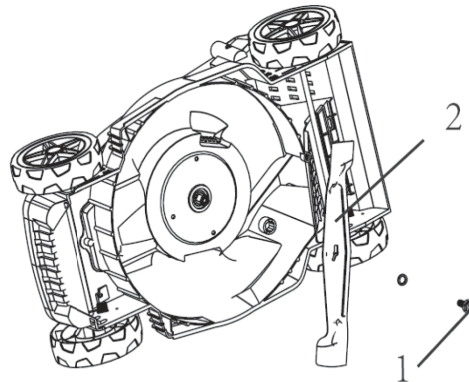
- Каб яна не круцілася, зафіксуйце лязо, уставіўшы драўляны брусок паміж

лязом і дном газонакасілки (Рыс. 21).

- Адкруціце балты (1) па гадзіннікавай стрэлцы адрэгуляваным або галоўчатым ключом і зніміце лязо (2) (Рыс. 21-22).
- Затачыце лязо або замяніце яго на новае.
- Пераканаўцеся, што лязо ўсталявана правільна па напрамку кручэння.
- Замацуйце лязо, укруціўшы замацавальны балты на месца. Моцна зацягніце балты (момант зацяжкі 45-60 Нм).



Рыс. 21



Рыс. 22

9. МАГЧЫМЫЯ ПАЛОМКІ І МЕТАДЫ ІХ УСУНЕННЯ

Табліца 4

Непаладка	Магчымая прычына	Дыягностыка і ліквідацыя няспраўнасцей
Зарядная прылада не працуе. Індыкатар сілкавання не гарыць пры падключэнні.	Адсутнасць напружання ў сетцы.	Праверце напружанне ў сетцы.
	Зарядная прылада няспраўная.	Звярніцеся ў сэрвісны цэнтр ELITECH.
Акумулятар не зараджаецца. Індыкатар на зарядным прыстасаванні міргае чырвоным.	Тэмпература акумулятара ніжэйшая за 0 або вышэйшая за +50 °С	Пачакайце некаторы час, пакуль тэмпература акумулятара не нармалізуецца.
	Акумулятар няспраўны.	Замяніце батарэю. Непрацоўную батарэю трэба ўтылізаваць.

Газонакасілка не заводзіцца.	Акумулятар разраджаны.	Зарадзіце акумулятар.
	Акумулятар не ўстаўлены цалкам у раз'ём газонакасілкі.	Праверце злучэнне акумулятара. Акумулятар павінен быць надзейна ўстаўлены ў раз'ём.
	Актывацыйны ключ не ўстаўлены.	Устаўце ключ.
	Трава заблыталася ў лязе.	Ачысціце траву з лязе.
Нізкія абароты рухавіка, зніжаная прадукцыйнасць касьбы.	Зборнік травы поўны.	Апаражніце зборнік травы.
	Трава заблыталася ў лязе.	Ачысціце лязо ад травы.
	Касьба высокай травы на мінімальнай вышыні зрэзу.	Усталюйце максімальную вышыню зрэзу.
	Нажа недастаткова вострае.	Затачыце або замяніце на новы.
Зборнік травы не напаўняецца цалкам.	Няправільны выбар вышыні зрэзу.	Рэгулюйце вышыню зрэзу.
	Газон вельмі мокры.	Дазвольце газону высахнуць.
	Нажы нетакія.	Затачыце або замяніце лязо.

Рамонт газонакасілкі павінен праводзіцца толькі кваліфікаванымі спецыялістамі ў аўтарызаваных сэрвісных цэнтрах афіцыйнага дйлера ELITECH.

10. ТРАНСПАРТАВАННЕ І ЗАХОЎВАННЕ

Інструмент у арыгінальнай упакоўцы можна перавозіць усімі відамі крытага транспарту пры тэмпературы паветра ад -50°C да $+50^{\circ}\text{C}$ і адноснай вільготнасці да 80% (пры тэмпературы $+25^{\circ}\text{C}$) у адпаведнасці з правіламі перавозкі тавараў, якія прымяняюцца да выкарыстоўванага віду транспарту.

Інструмент павінен захоўвацца ў арыгінальнай упакоўцы ў абаграваным, вентыляваным памяшканні пры тэмпературы ад $+5^{\circ}\text{C}$ да $+40^{\circ}\text{C}$ і адноснай вільготнасці да 80% (пры тэмпературы $+25^{\circ}\text{C}$).

11. УТЫЛІЗАЦЫЯ

Не выкідвайце інструмент, яго кампаненты і батарэйкі са смеццем бытавога паходжання. Выкідвайце інструмент і батарэйкі ў адпаведнасці з дзеючымі правіламі ўтылізацыі прамысловых адходаў.

12. ТЭРМІН СЛУЖБЫ

Гэты прадукт класіфікуецца як прафесійны клас. Тэрмін службы: 10 гадоў.

13. ІНФАРМАЦЫЯ АБ ВЫТВОРЦЫ, ІМПАРЦЁРЫ І СЕРТЫФІКАЦЫІ / ДЕКЛАРАЦЫІ ТА ДАТА ВЫТВОРСТВА

Інфармацыю пра вытворцу, імпартёра, афіцыйнага прадстаўніка і сертыфікат можна знайсці ў Дадатку № 1 да Пашпарта прадукту.

14. ГАРАНТЫЙНЫЯ АБАВЯЗКІ.

Гарантыйны тэрмін на прадукт складае 24 месяцы з даты продажу спажываўцу.

Тэрмін службы прадукту і яго кампанентаў вызначаецца вытворцам і ўказваецца ў Пашпарце прадукту.

Падчас гарантыйнага тэрміну пакупнік мае права на бясплатны рамонт дэфектаў, выкліканых вытворчымі недахопамі. Рамонт і праверка прадукцыі, у выпадку выяўлення дэфекту, праводзяцца толькі ў аўтарызаваных сэрвісных цэнтрах, актуальны спіс якіх можна знайсці на сайце elitech.ru

Гарантыйны рамонт праводзіцца пры прад'яўленні дакумента аб куплі і гарантыйнай карткі, а ў іх адсутнасці тэрмін службы разлічваецца з даты вытворчасці прадукцыі.

Запчасткі, замененыя ў рамках гарантыі, становяцца ўласнасцю сэрвіснага цэнтра.

Гарантыйны сэрвіс не распаўсюджваецца на прадукцыю, дэфекты якой узніклі ў выніку:

- парушэння ўмоў выкарыстання, захоўвання і/або транспарціроўкі прадукту, а таксама ў выпадку адсутнасці або частковай адсутнасці ці пашкоджання ідэнтыфікацыйнай пласцінкі і/або серыйнага нумара прадукту;

- эксплуатацыі прадукту з прыкметамі няспраўнасці (павышаны ўзровень шуму, вібрацыі, празмернае награванне, няроўны круцільны рух, страта магутнасці, зніжэнне хуткасці, празмернае іскрачынне, пах гару, незвычайныя выхляпныя газы);

- механічныя пашкоджанні (расколіны, сколы, ўвагнутасці, дэфармацыі і г.д.);

- пашкоджанні, выкліканыя ўздзеяннем агрэсіўных асяроддзяў, высокіх тэмператур або іншых знешніх фактараў, карозіяй металічных частак;

- пашкоджанні, выкліканыя моцным унутраным або знешнім забруджваннем, трапленнем у прадукт чужародных прадметаў, вадкасцей, матэрыялаў і рэчываў, закаркаваннем вентыляцыйных каналаў (адтулін), маслаправодаў, а таксама

пашкоджанні, выкліканя перагрэвам, няправільным захоўваннем, няправільным доглядам;

- натуральны знос зносаўстойлівых, труццаўстойлівых, перадачычных частак і матэрыялаў;

- перагрузку або няправільную эксплуатацыю. Безумоўнымі прыкметамі перагрузкі прадукту з'яўляюцца (але не абмяжоўваюцца імі): з'яўленне дэфармацыі, адначасовая адмова спалучаных або паслядоўных дэталёў, такіх як ротар і стартар, адмова рэдуктарнай перадачы і арматуры, першаснай абмоткі трансфарматара, дэфармацыі або плаўлення дэталёў, збораў прадукту або правадоў электрарухавіка пад уздзеяннем высокай тэмпературы, а таксама з-за неадпаведнасці параметраў сілкавання тым, што ўказаны ў табліцы характарыстык гэтага прадукту;

- адмова зменных аксесуараў (зубчастыя колы, ланцугі, шыны, сопла, дыскі, лязы трымераў, газонакасілак і культыватараў, шнур для рыбалкі і галоўкі трымера, ахоўныя накрыўкі, акумулятары, свечкі, паліўныя і паветраныя фільтры, рамяні, пілы, зоркі, патроны, электрода, шлангі, высокаціснёвыя мыйкі і сопла, нацяжныя і мацавальныя элементы (балты, гайкі, фланцы), паветраныя фільтры і г.д.), а таксама адмовы прадукцыі, выкліканя такімі відамі зносу і пашкодванняў;

- невыкананне патрабаванняў да складу і якасці паліўнай сумесі, што прыводзіць да адмовы поршневай групы (закліньвання поршневых кальцоў і/або драпін і пацёртасцей на ўнутранай паверхні цыліндра і паверхні поршня, разбурэння або плаўлення падшыпнікаў шатуна і поршневага пальца);

- недастатковая колькасць масла або неадпаведнасць яго тыпу ў картэр-камерах кампрэсараў і 4-тактных рухавікоў (пацёртасці і драпіны на поршні, шатуне і каленчатым вале, нават пры наяўнасці датчыка ўзроўню масла);

- адмова расходных і зношваемых частак, заменных прылад і кампанентаў (пускавыя прылады, прывадныя зубчастыя перадачы, напрамныя ролікі, прывадныя рамяні, колы, гумовыя амартызатары, ушчыльненні, масляныя ўшчыльненні, тармазная стужка, ахоўныя пакрывы, электроды запальвання, тэрмапары, счэпленні, змазкі, вугляродныя шчоткі, прывадныя ролікі, зварныя патроны (сопла, насадкі і кіруючыя канаўкі), барабаны, высокаціскае мыйкі і г.д.), а таксама адмовы прадукцыі, выкліканя гэтымі відамі зносу і пашкодванняў;

- умяшанне, якое прывяло да пашкодвання пазаў мацаванняў, ушчыльненняў, ахоўных налэпак і г.д.;

Гарантыя не распаўсюджваецца на:

- Прадукцыю, канструкцыя якой была зменена або дапоўнена;

- Бытавыя тавары, якія выкарыстоўваюцца для бізнес-, прафесійных або прамысловых мэт (як пазначана ў кіраўніцтве па эксплуатацыі);

- Прафілактычнае і тэхнічнае абслугоўванне прадукту (змазка, прамыўка, ачыстка, рэгуляванне і г.д.);

- Адмовы прадукту, выкліканя выкарыстаннем неарыгінальных аксесуараў, дапаможных дэталёў і запасных частак.

УВАГА!

Прадукт павінен быць дастаўлены пакупніком у сэрвісны цэнтр за свой кошт.

ГАРАНТЫЙНЫ ТАЛОН

Найменне вырабу: _____

Мадэль: _____

Артыкул мадэлі: _____

Дата выпуску: _____

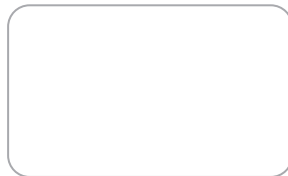
Серыйны нумар: _____

Дата продажу: _____

Штамп гандлёвай арганізацыі:

З умовамі гарантыйнага абслугоўвання азнаёмлены.
Прэтэнзій па вонкавым выглядзе тавара і камплекту пастаўкі не маю.

_____ (Подпіс пакупніка)

АДРЫЎНЫ ТАЛОН № _____
(запоўняецца супрацоўнікам сэрвіснага цэнтра)

Дата прыёмкі _____

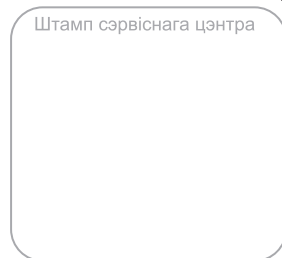
Сэрвісны цэнтр _____

Нумар заказу-нараду _____

Дата выдачы _____

Подпіс кліента _____

Штамп сэрвіснага цэнтра

АДРЫЎНЫ ТАЛОН № _____
(запоўняецца супрацоўнікам сэрвіснага цэнтра)

Дата прыёмкі _____

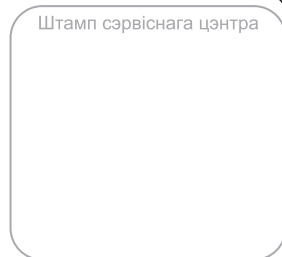
Сэрвісны цэнтр _____

Нумар заказу-нараду _____

Дата выдачы _____

Подпіс кліента _____

Штамп сэрвіснага цэнтра

АДРЫЎНЫ ТАЛОН № _____
(запоўняецца супрацоўнікам сэрвіснага цэнтра)

Дата прыёмкі _____

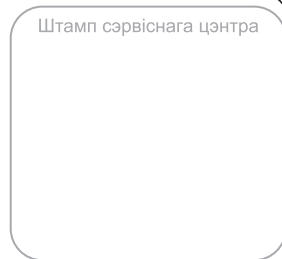
Сэрвісны цэнтр _____

Нумар заказу-нараду _____

Дата выдачы _____

Подпіс кліента _____

Штамп сэрвіснага цэнтра





ҚҰРМЕТТІ САТЫП АЛУШЫ!

Elitech өнімдерін таңдағаныңыз үшін рахмет! Біз сізге осы төлқұжатпен мұқият танысып, қауіпсіздік шаралары, жабдықты пайдалану және техникалық қызмет көрсету бойынша нұсқауларды мұқият орындауды ұсынамыз.

Төлқұжатта қамтылған ақпарат паспортты шығару сәтіндегі техникалық сипаттамаларға негізделген.

Осы төлқұжат өнімді сенімді және қауіпсіз пайдалану үшін қажетті және жеткілікті ақпаратты қамтиды. Өнімді жетілдіру жөніндегі тұрақты жұмысқа байланысты өндіруші қосымша ескертусіз пайдаланудың сенімділігі мен қауіпсіздігіне әсер етпейтін оның конструкциясын өзгерту құқығын өзіне қалдырады.

Нәтижесінде Құрылғының техникалық сипаттамалары мен сыртқы түріне өзгерістер енгізіледі және төлқұжаттың мазмұны сатып алынған өнімге толық сәйкес келмеуі мүмкін. Осы төлқұжатты оқып жатқанда осыны есте сақтаңыз*.

(*) Өнім паспортының соңғы нұсқасымен www.elitech.ru сайтта танысуға болады.

НАЗАР АУДАРЫҢЫЗ!

Өнімді сатып алған кезде оның механикалық зақымданбағанын тексеріңіз.

Жеткізілу жинағын қарап шығыңыз және кепілдік қызмет көрсету шарттарымен танысыңыз. Бөлшек сауда арқылы сатылғаннан кейін, өнімнің сыртқы түрі мен жинағына қатысты шағымдар қабылданбайды.

МАЗМҰНЫ

1. МАҚСАТ	66
2. ҚАУІПСІЗДІК ЕРЕЖЕЛЕРІ.....	66
3. ТЕХНИКАЛЫҚ СИПАТТАМАЛАР	71
4. ТОЛЫҚ ЖИЫНТЫҚ.....	73
5. ҚҰРЫЛЫМЫНЫҢ СИПАТТАМАСЫ.....	73
6. ЖҰМЫСҚА ДАЯРЛЫҚ	77
7. ПАЙДАЛАНУ	85
8. ҚЫЗМЕТ КӨРСЕТУ	86
9. МҮМКІН БОЛҒАН АҚАУЛЫҚТАР ЖӘНЕ ОЛАРДЫ ЖОЮ ӘДІСТЕРІ	90
10. ТАСЫМАЛДАУ ЖӘНЕ САҚТАУ.....	91
11. ЭЛИМИНАЦИЯ.....	91
12. ПАЙДАЛАНУ МЕРЗІМІ	91
13. ӨНДІРУШІ, ИМПОРТЕР ЖӘНЕ СЕРТИФИКАТ/ДЕКЛАРАЦИЯ ТУРАЛЫ АҚПАРАТ ЖӘНЕ ӨНДІРІЛГЕН КҮНІ	91
14. КЕПІЛДІК МІНДЕТТЕР	91

1. МАҚСАТ

Сымсыз газон шапқыш (әрі қарай – газон шапқыш, жабдық, құрылғы немесе өнім) дайындалған және жүйелі түрде күтіп ұсталатын, шұңқырлар, төбелер немесе құрылыс қалдықтары жоқ тегіс беткейлерде, соның ішінде коммерциялық мақсаттағы алаңдарда шөп шабуға арналған.

Газон шапқыштың пышағы аккумулятор қуатымен қозғалады.

Газон шапқышты пайдаланушының таңдауы мен қалауларына қарай үш режимнің бірінде қолдануға болады: шөпті шөп жинағышқа жинау, шөпті сыртқа лақтыру және мульчирование.

Айналып тұрған пышақ аймағына түсуі мүмкін барлық бөгде заттарды жұмыс аймағынан алдын ала алып тастау қажет, себебі олар жабдықтың кепілдікпен жабылмайтын зақымдануына, жұмыс аймағындағы оператор мен куәгерлердің жарақаттануына және жақын маңдағы адамдар мен жабдыққа зиян келтіруіне әкелуі мүмкін.

Газон шапқышты пайдалануға ұсынылатын жағдайлар: қоршаған орта температурасы +5 °С-тан +40 °С-қа дейін және салыстырмалы ылғалдылығы 80%-дан аспайтын.

Газон қырқығышты оны жасау мақсатына жатпайтын басқа мақсаттарда пайдалануға тыйым салынады.

2. ҚАУІПСІЗДІК ЕРЕЖЕЛЕРІ

НАЗАР АУДАРЫҢЫЗ!

Өнімді орнату, тасымалдау, реттеу немесе жөндеу кезінде кездейсоқ іске қосылуды болдырмау үшін құрылғыдан механикалық іске қосу кілтін және/немесе аккумуляторды әрдайым алып тастаңыз!

ЖАЛПЫ ЕРЕЖЕЛЕР.

• Өнімді пайдаланбас бұрын осы нұсқаулықтағы барлық ақпаратты, белгілерді және құрылғының басқару элементтерінің орналасуын мұқият оқып шығыңыз. Мазмұнын түсінгеніңізге көз жеткізіп, берілген ақпаратты қатаң сақтаңыз.

• Осы нұсқаулықты балалардың қолы жетпейтін қауіпсіз жерде сақтаңыз.

• Қолдарыңыз бен аяқтарыңыздың қозғалтқыштың айналмалы бөліктерімен немесе кесу палубасының пышағымен жанасуына жол бермеңіз. Әрдайым кесу палубасының шөп шығару аймағынан алыс тұрыңыз.

• Құралды 18 жасқа толмаған адамдар, физикалық, сенсорлық немесе ақыл-ой мүмкіндіктері шектеулі адамдар, сондай-ақ алкоголь немесе есірткі әсеріндегі, қатты шаршаған немесе дәрі қабылдаған адамдар пайдаланбауы тиіс. Коммерциялық мақсатта пайдаланған кезде бастапқы және жұмыс барысындағы оқытудан өтпеген адамдар құралды пайдаланбауы тиіс.

- Жұмыс аймағының 15 м радиусында, әсіресе балалардың, рұқсатсыз адамдардың болмауын қамтамасыз етіңіз. Егер біреу жұмыс аймағына кірсе, газон қырғышты тоқтатыңыз.

- Шөп шабатын аймақты алдын ала тазалаңыз. Жабдыққа зиян келтіруі немесе операторға жарақат түсіруі мүмкін кез келген бөгде заттарды (тастар, бұтақтар, ойыншықтар, құрылыс қалдықтары және т.б.) жұмыс аймағынан алып тастаңыз.

«Шөпті шығару» режимін таңдағанда шөптің адамдарға немесе ғимараттарға қарай лақтырылмауын әрқашан қамтамасыз етіңіз.

- Газон шапқыштың қауіпсіз жұмысын қамтамасыз ету үшін құрылғыны өндірушінің ұсынымдарына сәйкес жинап, барлық гайкалар, болттар мен қосылыстарды мықтап қатайтып бекіту қажет.

- Газон шапқышты коммерциялық мақсатта пайдаланған кезде операторға берік аяқ киім, қорғаныс қолғаптары, көз бен құлақ қорғанысы және т.б. сәйкес жеке қорғаныс құралдарын (ЖҚҚ) кию ұсынылады.

- **АБАЙЛАҢЫЗ! Газон шапқышты пайдалану кезінде оператор немесе қолданушы басқа адамдарға немесе олардың мүлкіне келтірілген кез келген апаттар мен зақымдар үшін жауапты.**

- Газон шапқышты шөп ұстағыш, шөп бағыттағыш және мульчирлеу штепселі жақсы жұмыс күйінде болмаса және олар жабдықты пайдалану кезінде белгіленген орындарға орнатылмаған болса, пайдалануға тыйым салынады. Жабдықтың құрылымдық элементтерін жүйелі түрде тексеріп, қажет болған жағдайда оларды өндіруші ұсынған түпнұсқа бөлшектерге ауыстырыңыз.

- Құралды тек күндізгі немесе жақсы жасанды жарықта пайдалану ұсынылады.

- Газон шапқышқа шөп қалдықтары, жапырақтар немесе өрт қаупін тудыруы мүмкін басқа да қоқыстардың жиналуына жол бермеңіз.

- Егер айналмалы пышақ бөтен затқа тисе, газон қырқығышты тоқтатып, механикалық қауіпсіздік кілтін алып, жабдықты тексеріңіз. Қажет болса, қайта іске қосар алдында барлық зақымдануларды жөндеңіз.

- Газон қырқығыш пышағы өткір жиектері бар. Пышақты және оның бекіткіштерін ауыстырғанда айналуын тоқтату үшін әрдайым ағаш блок, мата және т.б. қолданыңыз, қорғаныс қолғаптарын киіп, аса сақ болыңыз.

- Жыртайған немесе зақымдалған пышақ өнімділікті төмендетеді және тұтқаларда жоғары діріл тудыруы мүмкін. Пышақтың өткірлігі мен күйін жүйелі түрде тексеріп, қажет болса өткірлеп немесе түпнұсқасына ауыстырыңыз.

- Басқа жұмыс аймағына көшкенде немесе газон қырқығышты тасымалдағанда пышақтың айналуын әрдайым өшіріңіз, себебі бордюрлармен, плиткалармен және т.б. соқтығысу жабдыққа зақым келтіруі мүмкін.

- Қатты жаңбыр жауған кезде газон қырғышты пайдаланбаңыз немесе оны суға және басқа сұйықтықтарға батырмаңыз. Бұл электр жүйесінде қысқа тұйықталуға және газон қырғыштың зақымдалуына әкелуі мүмкін.

- Газон қырқығышты бақылаусыз қалдырмаңыз. Жұмыс үзілістері, сақтау және техникалық қызмет көрсету кезінде механикалық іске қосу кілті мен аккумуляторды әрдайым алып қойыңыз.

- Өрдайым ақыл-парасатыңызды пайдаланыңыз. Құрылғыны пайдалану кезінде туындауы мүмкін барлық жағдайларды алдын ала болжау мүмкін емес. Егер оператор кез келген жағдайда денсаулық мәселелерін сезсе, дәрігерге жүгініңіз. Егер жабдықта бұзылулар мен ақаулар пайда болса, кез келген ресми ELITECH дилеріне хабарласыңыз.

ЕГІСКІЛЕРДЕ ЖҰМЫС ІСТЕУ

- Еңістерде жүргізу — аударылуына әкелетін апаттардың негізгі себептерінің бірі, ол ауыр жарақат немесе өлімге әкелуі мүмкін. Кез келген еңісте жұмыс істеу қосымша талап етеді сақтық қажет. Егер оператор беткейде машинаны басқара немесе маневр жасай алмаса немесе сенімсіз сезінсе, әсіресе шөп сулы болып, тартылыс күші төмендегенде, шөп шабуды тоқтатыңыз.

- Еңіс жерде жұмыс істегенде еңістің бойымен емес, жоғарыдан төменге және төменнен жоғарыға қозғалу қауіпсізрек. Құрал-жабдықпен қозғалған кезде оператордың тұрақты позициясын сақтай алатын ең үлкен еңіс – 15°.

- Еңіс бойымен қозғалғанда жер бедерін және шөп шабу үдерісін үнемі бақылап отырыңыз, себебі шөп шабатын машинаның жүріс жолындағы шөп кедергілерді (ойықтар, арықтар және т.б.) жасырып, жабдыққа зақым келтіріп, операторға жарақат түсіруі мүмкін.

Аккумулятормен жүретін құралдарды пайдалану кезіндегі қауіпсіздік ережелері

Аккумулятор зарядтағышының штепсельі желілік розеткаға сәйкес болуы тиіс. Құралдың кернеуі розетканың кернеуіне сәйкес келетініне көз жеткізіңіз.

Қуат сымы зақымдалған немесе корпусы механикалық тұрғыдан бүлінген зарядтағышты пайдаланбаңыз.

Құралды, аккумуляторды немесе зарядтау құрылғысын жаңбырға немесе ылғалға ұшыратпаңыз. Ылғал құрал электр соққысы қаупін арттырады.

Қуат кабелін тартып, зарядтағышты розеткадан шығармаңыз және оны кабельден ұстап көтермеңіз, себебі бұл зақым келтіруі мүмкін.

Құрылғының қуат кабелінің шатаспағанын қадағалаңыз. Қуат кабелін жылытқыш құрылғылардың, өткір заттардың, майдың немесе оны зақымдауы мүмкін қозғалмалы бөлшектердің жанында қоймаңыз.

Батареяны бөлшектемеңіз.

Егер батареяның жұмыс уақыты айтарлықтай қысқарса, оны дереу пайдалануды тоқтатыңыз.

Батареяны тастамаңыз. Батарея құрылымының зақымдануы оның өздігінен жарылуына әкелуі мүмкін.

Батарея клеммаларын қысқа тұйықтамаға ұшыратпаңыз.

Батареяны терминалдарын қысқа тұйықтауы мүмкін металл заттармен бірге сақтамаңыз.

Батареямен судың немесе басқа сұйықтықтардың жанасуына жол бермеңіз.

Батареяны температурасы +45°С-қа дейін жететін жерлерде сақтамаңыз.

Батарейаны отқа лақтырмаңыз. Ол жарылуы мүмкін.

Батарейаны тұрмыстық қалдықтармен бірге тастамаңыз. Батарейаны өнеркәсіптік қалдықтарды жоюға қатысты қолданыстағы ережелерге сәйкес жойыңыз.

Батарейаны тек өндіруші ұсынған зарядтағышпен зарядтаңыз. Сәйкес келмейтін зарядтағыш өртке әкелуі мүмкін.

Газон қырқушыны тек өндіруші ұсынған батареялармен пайдаланыңыз. Басқа батареяларды пайдалану газон қырқушыға зиян келтіруі мүмкін.

Абайлаңыз!

Құрылғының конструкциясын өзгертуге тыйым салынады. Өндіруші мен жеткізуші мұндай өзгерістерден туындайтын кез келген салдарлар (жарақаттар және өнімге келтірілген зиян) үшін жауапты емес. Құрылғының конструкциясын өзгерту салдарынан болған ақаулар кепілдікпен жабылмайды.

ЕСКЕРТУ!

Өндіруші көзделмеген басқа мақсаттарда газон қырқығышты пайдалану қауіпсіз пайдалану шарттарын бұзу болып табылады және жеткізушінің кепілдік міндеттемелерін жояды. Өндіруші мен жеткізуші құрылғыны дұрыс пайдаланбаудан туындаған зиян үшін жауапты емес. Құрылғының дұрыс пайдаланбаудан болған ақауы кепілдікпен жабылмайды.

Критикалық жағдай критерийі

НАЗАР АУДАРЫҢЫЗ!

Газон қырғышты пайдаланған кезде кез келген ерекше дыбыстарды, дірілдеуді, кабель оқшаулауының зақымдануын, газон қырғыштың корпусы немесе аккумуляторының механикалық зақымдануын байқасаңыз, қырғышты дереу өшіріп, ақауларды жөндеу үшін кез келген ресми ELITECH дилеріне хабарласыңыз.

Қолданылатын ескерту белгілері:



Жұмысты бастамас бұрын өнім паспортының мазмұнын оқып шығыңыз!



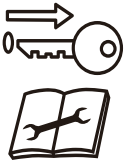
Жеке қорғаныс құралдарын пайдаланыңыз!



Қауіпсіздік деректері парағындағы барлық ұсыныстарды орындаңыз!



Жаңбырда жұмыс істемеңіз және шөп шабатын машинаны далада қалдырмаңыз. Ылғал қысқа тұйықталуға әкеледі!



Құралға кез келген техникалық қызмет көрсету жұмыстарын орындамас бұрын аккумуляторды ажыратыңыз!



Еңістерде жұмыс істегенде абай болыңыз!

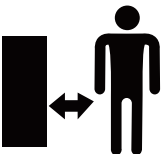


СТОП

Жауытпақтың айналуын тоқтатыңыз!



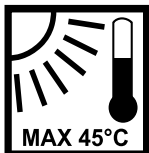
Айналып тұрған пышақпен лақтырылатын заттардан сақ болыңыз.



Заттар мен адамдардан қауіпсіз қашықтықты сақтаңыз.



Айналған пышақ орнатылған кесу табаына қолыңыз бен аяғыңыз тимеуіне жол бермеңіз.



НАЗАР АУДАРЫҢЫЗ! Аккумуляторды зарядтау және жабдықты пайдалану кезіндегі ең жоғары температура +45°C.



Батареяны жою үшін оны арнайы жабдықталған жинау пунктіне апарыңыз.

3. ТЕХНИКАЛЫҚ СИПАТТАМАЛАР

1-кесте

ПАРАМЕТРЛЕР / МОДЕЛЬ	BL 4043BT	BL 4046BT2S
Тармақ	E1601.032.01	E1601.033.02
Кернеу, В	40	
Батарея түрі	Li-Ion/ ELP+/4Ач./8С	Li-Ion/ ELP+/4Ач./8С
Батарея ұяшықтарының саны	2	
Аккумуляторды разрядтау операциясының схемасы	Қолмен ауыстыру	Автоматты ауыстыру
Қоса берілген батареялар саны	1	2
Тек бір батареяда жұмыс істейді	Иә	
Қосылған зарядтағыштың түрі	40В/1ұя/4А/ Жылдам	40В/2ұя/4А/ Жылдам
Толық зарядтау уақыты	50 мин-ға дейін	
Мотор түрі	Шетсіз/BLDC	
Моторды модификациялау	6330	9730
Механикалық іске қосу кілті	Бар	

Жұмсақ іске қосу / Қызғанға қарсы қорғау	Бар	
Жаппай айналу жылдамдығы, айн/мин	2800-3400	2800-3200
Қырқу платформасының материалы	Композит	Болат
Кесу ені, мм	430	460
Жарғыш түрі	BioClip	TwinBioClip
Жеткізу жүйесі	Белдік беріліс	Тікелей
Кесу биіктігін реттеу механизмі	Орталық	
Кесу биіктігі, мм	30-75	
Кесу биіктігінің реттеу саны	5 (30/41/52/63/75)	8 (30/35/40/50 /60/65/70/75)
Дөңгелекті жетек	Жоқ	Бар /Вариатор
Жылдамдықты басқару жүйесі	Жоқ	Digital / 5 таңбалы.
Жылдамдық, км/сағ.	---	0 -5,5
Дөңгелек диаметрі (алдыңғы/артқы), мм	178/235	178/250
Шөп жинағыштың сыйымдылығы, л	52	65
Жанама түсіру функциясы	Бар	
Мульчирлеу функциясы	Бар	
Қол ұстағыштағы сандық дисплей	Бар	
Телескопиялық Pilot-типті тұтқалар	Бар	
Екі қолмен де басқаруға болады	Бар	
Қолғаланың материалы	Алюминий	
Тұтқаның орнын реттеу	Бар / 3 позиция	
Дыбыс қысымының деңгейі, дБ(А)	96	
Сыртқы әсерлерден қорғау сыныбы	IPX4	
Ораудың жалпы өлшемдері, мм	790x510x430	1010x560x405
Өнімнің жалпы өлшемдері, мм	1285x474x1125	1372x530x1205
Масса изделия (нетто/брутто), кг	15,96 / 18,76	27,15 / 30

4. ТОЛЫҚ ЖИЫНТЫҚ

2-кесте

Модель	BL 4043BT	BL 4046BT2S
Код	E1601.032.01	E1601.033.02
Сымсыз газон шапқыш	1 дана.	1 дана.
Мульчирлеу штепселі	1 дана.	1 дана.
Жанама шығару беткі бағыттаушы	1 дана.	1 дана.
Шөп жинағыш 52 л	1 дана.	-
Шөп жинағыш 65 л	-	1 дана.
RCB 4040S қайта зарядталатын аккумулятор (E0911.100.00)	1 дана.	2 дана.
CS 4060 зарядтағыш (E0911.027.00)	1 дана.	-
CS 4062 зарядтағыш (E0911.028.00)	-	1 дана.
Паспорт	1 дана.	1 дана.

НАЗАР АУДАРЫҢЫЗ!

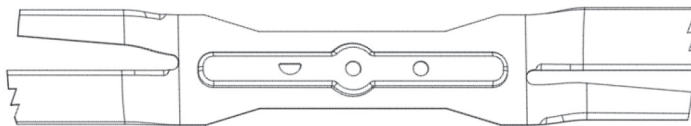
Жеткізу көлемі алдын ала ескертусіз өзгеруі мүмкін.

5. ДИЗАЙН СИПАТТАМАСЫ

ELITECH BL 4046BT2S моделі өздігінен жүретін (вариаторлы), жетілдірілген щеткасыз мотормен, жұмсақ іске қосылу және артық жүктемеден қорғау функцияларымен жабдықталған, 46 см болаттан жасалған дек, орталықтандырылған кесу биіктігін реттеу, кеңейтілген шөп жинағыш және қос шарлы мойынтіректердегі үлкен диаметрлі дөңгелектер. Телескопиялық тұтқалар мен батарея бөліміндегі механикалық іске қосу кілті ELITECH BL 4043BT моделімен бірдей, бірақ электр жүйесінің қосу/өшіру батырмасы мен батареяның зарядталу күйін көрсететін индикатордан басқа, дисплейде таңдалған режимге байланысты шөп шабатын машинаның жылдамдығын сандық түрде өзгертуге арналған батырмалар да бар. Модель екі батареямен және екі батареяны бір уақытта зарядтайтын зарядтағышпен бірге жеткізіледі. Батареялар бөлімдегі екі ұяшыққа орналастырылады, екеуі де белсенді. Модель инновациялық жүйені пайдаланады, онда батарея қуаты «бірінен соң бірі» тәртіпте жұмсалады. Бұл бір зарядтаумен жұмыс уақытын және шөп шабуға болатын жалпы алаңды ұлғайтуға мүмкіндік береді. Екінші жағынан, бұл төмен шөпті орағанда тек бір батареяны пайдалануға мүмкіндік береді, ал екінші батареяның энергиясы триммер, үрлегіш, тізбекті ара немесе ELITECH ELP+ асортиментіндегі кез келген басқа құралды қуаттандыруға қолжетімді болады.

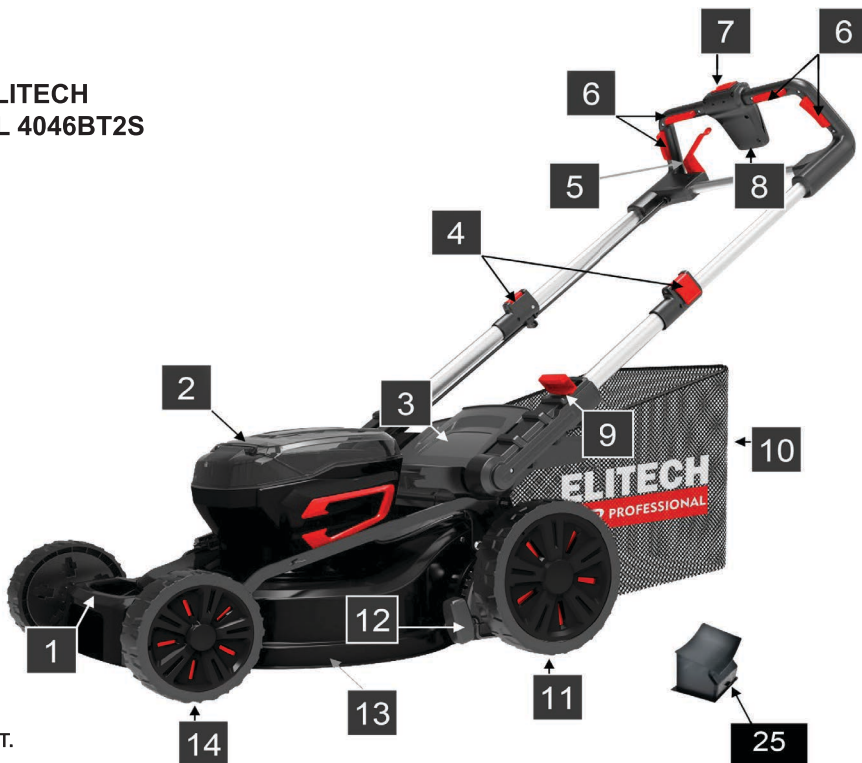
Сонымен қатар, модельде шөпті жинау, төгу және мульчирлеу функцияла-

ры бар (6.6–6.8-бөлімдерге қараңыз), бірақ пышақтың конструкциясы (1а-сурет) әсіресе мульчирлеу режимінде шөп шабуды анағұрлым өнімді әрі тиімді етеді.

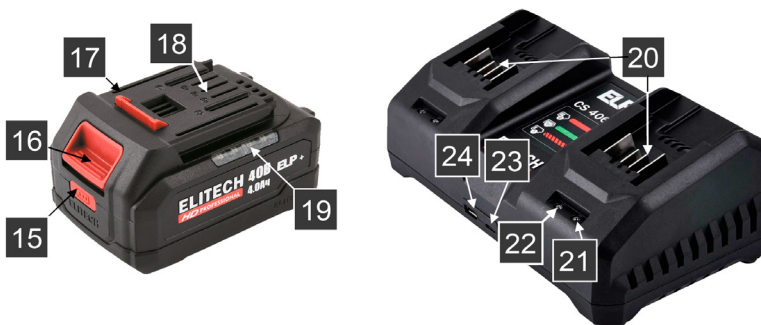


1а-сурет. TwinBioClip пышағы BL 4046BT2S моделінің

ELITECH
BL 4046BT2S



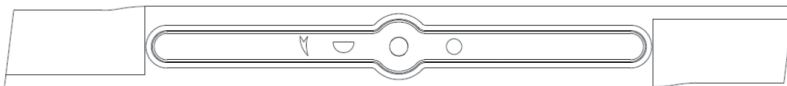
2-сурет.



3-сурет.

1. Тасымалдау тұтқасы.
2. Батарея бөлімінің қақпағы.
3. Артқы шығару қақпағы.
4. Телескопиялық тұтқа құлпы.
5. Дөңгелекті жетек тұтқасы.
6. Қосу/өшіру түймелері.
7. Іске қосу/тоқтату және құлыптандыру батырмасы.
8. Заряд деңгейін көрсететін және жылдамдықты таңдау дисплейі.
9. Қол ұстағыштың қисаюын реттеу құлпы.
10. Шөп жинағыш.
11. Артқы дөңгелектер.
12. Кесу биіктігін реттеу рычагы.
13. Қыркү палубасы.
14. Алдыңғы дөңгелектер.
15. Батарея зарядтау деңгейін тексеру түймешігі.
16. Батареяны босату түймесі.
17. Батарея бекіткіші.
18. Батарея қосқышы.
19. Заряд деңгейі индикаторы
20. Батареяны орнату коннекторы.
21. Зарядтау процесінің индикаторы.
22. Қуат пен зарядтау аяқталғанын көрсететін индикатор.
23. USB Type-C коннекторы (5В / 1,5А) ұялы құрылғыларды зарядтау үшін.
24. Мобильді құрылғыларды зарядтауға арналған USB порты (5В / 1А).
25. Мультірлеу штепселі.

Қозғалтқышы жоқ ELITECH BL 4043BT моделі жоғары қуатты щеткасыз мотормен, жұмсақ іске қосылу және артық жүктемеден қорғау, 43 см композиттік тақта, орталықтандырылған кесу биіктігін реттеу, кең шөп жинағыш және үлкен диаметрлі дөңгелектермен жабдықталған. Телескопиялық басқару тұтқалары алюминийден жасалған және бұрышы мен биіктігі бойынша реттеледі. Қолдануды жеңілдету үшін тұтқаның әр жағында екіден, барлығы төрт қосқыш орналастырылған, оларды екі қолмен немесе әр қолды жеке-жеке қолдануға болады. Газон қырқушы басқару тұтқаларындағы цифрлық дисплей батарея зарядтау деңгейін көрсетеді. Батарея бөлімінде екі ұяшық бар: 1) негізгі ұяшық, ол машинаның электр жүйесіне қосылады; 2) қосалқы батареяға арналған қосымша (тасымалдау) екінші ұяшық (жеке сатылады). Пайдаланушы разрядталған батареяны ұяшықтағы орнын ауыстыра отырып, зарядталған батареяға қолмен алмастырады. Қауіпсіздікті арттыру үшін газон шапқыш механикалық іске қосу кілтімен жабдықталған, оны газон шапқышты іске қосар алдында алып тастау қажет. Кез келген газон күтімі міндеттерін шешу үшін модельде үш шөп шабу функциясы бар: шөп жинағышқа жинау, сыртқа шығару және мульчирование (6.6–6.8-бөлімдерге қараңыз). Модельдің пышағы (1в-сурет) қарқынды ауа ағынын тудырады және мульча режимінде (шөпті бірнеше рет кесу, кесілген шөп өсіп келе жатқан шөпке тыңайтқыш ретінде) тиімді жұмыс істеуді қамтамасыз етеді.



1в-сурет. BioClip пышағы BL 4043BT моделі



4-сурет.



5-сурет.

1. Батарея ұяшығының қақпағы.
2. Тасымалдау тұтқасы.
3. Артқы шығару қақпағы.
4. Телескопиялық тұтқа құлыптары.
5. Қосу/өшіру түймелері.
6. Бастау/тоқтату түймесін құлыптандыру түймесі.
7. Заряд деңгейін көрсететін дисплей.
8. Ту – шөп жинағыш толық екенін көрсететін индикатор.
9. Шөп ұстағыш.
10. Қол ұстағыштың бұрышын реттеуді бекітетін бұранда.
11. Шөп шабу биіктігін реттеу рычагы.
12. Алдыңғы дөңгелектер.
13. Қырқу палубасы.
14. Артқы дөңгелектер.
15. Аккумулятор зарядтау деңгейін тексеру түймешігі.
16. Батареяны босату түймесі.
17. Батарея бекіткіші.
18. Батарея қосқышы.
19. Заряд деңгейін көрсететін индикатор
20. Батареяны орнату коннекторы.
21. Зарядтау процесінің индикаторы.
22. Қуат және зарядтау аяқталғанын көрсететін индикатор.
23. USB Type-C қосқышы (5B / 1,5A) ұялы құрылғыларды зарядтау үшін.
24. Мобильді құрылғыларды зарядтауға арналған USB қосқышы (5B / 1A).
25. Мульчинг штепселі.

6. ЖҰМЫСҚА ДАЙЫНДАУ

6.1. Ашу

Жеткізу қаптамасы мен өнімді зақымдануға тексеріңіз. Қаптама материалдарын, бөлшектерді және өнімді абайлап ашып алыңыз. Қозғалтқыш пен қозғалмалы бөлшектерден қорғаныс қаптамасын әрдайым тексеріп, алып тастаңыз. Барлық бөлшектерді таза жұмыс бетіне жайып қойыңыз.

Барлық бөлшектердің бар екеніне және зақымданбағанына көз жеткізіңіз.

Егер қандай да бір бөлшектер жетіспесе немесе зақымдалған болса, барлық бөлшектер есепке алынғанға және зақымдалған бөлшектер ауыстырылғанға дейін өнімді құрастыру мен пайдалануды бастамаңыз және кез келген ресми ELITECH дилеріне хабарласыңыз.

6.2. Аккумуляторды зарядтау

Аккумулятордың зарядтау деңгейін «15» батырмасын пайдаланып тексеруге болады. Нәтиже «19» индикаторында көрсетіледі, онда 4 жарықдиод бар (2-сурет, 4). Жанып тұрған жарықдиодтардың саны зарядтау деңгейін көрсетеді:

Жанған LED-тар саны	Қуат деңгейі
4 жарықдиод	75%-дан 100%-ға дейін
3 жарықдиод	50%-дан 75%-ға дейін
2 жарықдиод	25%-дан 50%-ға дейін
1 жарықдиод	0%-дан 25%-ға дейін
LED-тер жанбайды	0 %

Құрылғыны іске қосу үшін толық зарядталған аккумулятор қажет, себебі заряд деңгейі төмендегенде аккумулятор кернеуі мен мотордың айналу жылдамдығы азайып, максималды моменттің төмендеуіне әкеледі.

Батареяны +4 °C-тан +25 °C °C-қа дейінгі температурада зарядтау керек. Батарея температура сенсорымен жабдықталған, ол 0 °C °C-тан төмен және +40 °C °C-тан жоғары температурада (соның ішінде қарқынды пайдаланғаннан кейін батарея тым ыстық болғанда) зарядтауға мүмкіндік бермейді.

Зарядтағышты желілік розеткаға қосыңыз. Зарядтағыштағы желілік қуат индикаторы жасыл түске жануы тиіс.

Батареяны зарядтағышқа салыңыз. Егер зарядтау процесі басталған болса, жасыл индикатор сөніп, зарядтау процесінің индикаторы қызыл түске боялады. Батареяны салғаныңыздан кейін қызыл индикатор жыпылықтай бастаса, бұл батареяны осы уақытта зарядтауға болмайтынын білдіреді. Бұл мына себептерге байланысты болуы мүмкін:

- Батарея температурасы 0 °C-тан төмен немесе +50 °C-тан жоғары.
- Батареяда ішкі зақымдану бар.

Бірінші жағдайда батарея температурасы қалыпты деңгейге келгенше біраз уақыт күту қажет. Екінші жағдайда батарея пайдалануға жарамсыз және оны жою қажет.

Қуаттау аяқталғаннан кейін оң жақтағы қуаттау индикаторы (21) сөніп, сол жақтағы индикатор (22) қайтадан жасыл түске боялады. Егер батарея қуаттау аяқталғаннан кейін 30 минут ішінде зарядтағыштан алынбаса, сол жақтағы индикатор (22) сөніп қалады.

Аккумулятор толық зарядталғаннан кейін (жасыл индикатор жанған кезде) зарядтағышты электр желісінен ажыратып, аккумуляторды зарядтағыштан ажыратыңыз.

Қуаттау аяқталғаннан кейін батареяны зарядтағышта ұзақ уақыт қалдырмаңыз. Бұл батареяның қызмет ету мерзімін қысқартуы мүмкін.

Абайлаңыз!

Li-Ion батареяларды зарядталған күйде (+4-тен +25 °C °C дейінгі температурада, заряд деңгейі 30–50% аралығында ұстау ұсынылады) сақтау керек. Батареяларды разрядталған күйде немесе +0 °C тау°C-тан төмен температурада сақтау олардың істен шығуына әкеледі. Мұндай ақау кепілдікпен қамтылмайды.

НАЗАР АУДАРЫҢЫЗ!

Батареяны зарядтау уақыты оның сыйымдылығы мен күйіне байланысты. Батарея температурасы да зарядтау уақытына әсер етеді.

6.3. Батареяны орнату және алу

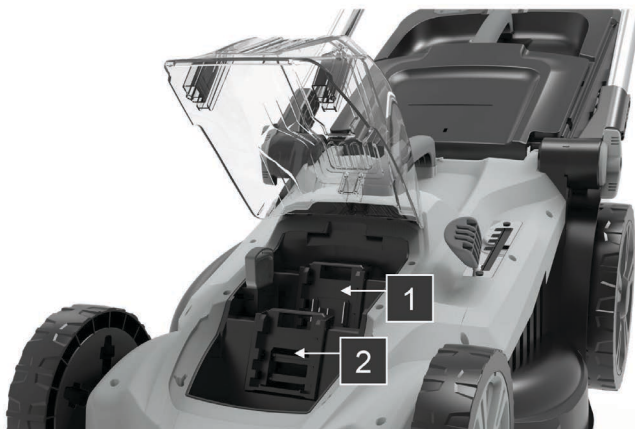
Батарея ұяшығының қақпағын көтеріңіз.

Батареяны газон қырқығыштың ұяшығына салыңыз. Батарея корпусы мен газон қырқығыштың ұяшығының пішіні батареяны тек бір ғана бағытта орналастыруға мүмкіндік береді; батарея корпусындағы бағыттағыштар (бағыттаушы тілшелер) газон қырқығыштың ұяшығындағы бағыттағыштарға (бағыттаушы тілшелерге) дәл сәйкес келуі тиіс. Батареяны толықтай енгізіп, құлыптаудың тән дыбысы естілгенше батырыңыз.

Батареяны шығару үшін батареяны босату түймесін басып, оны сыртқа тартыңыз.

НАЗАР АУДАРЫҢЫЗ!

ELITECH BL 4043BT моделінде батареяны қосуға арналған тек бір белсенді ұя бар. (1-тармақ, 6-сурет). Екінші ұяшық (2-тармақ, 6-сурет) тек қосалқы аккумуляторды тасымалдауға арналған және газон қырқығыштың электр жүйесіне қосылмайды.



6-сурет.

6.4. Басқару тұтқасын орнату және реттеу

- Бақылау тұтқасын газон қырқығыштың бүйірлеріндегі коннекторлармен бақылау тұтқасындағы орнату коннекторларын тура келтіріп жалғаңыз (7-сурет).
- Басқару тұтқасының бұрышын үш ұстанымның біріне орнату арқылы реттеңіз.
- Бақылау тұтқасының еңкеюін құлыптаңыз (7-сурет).

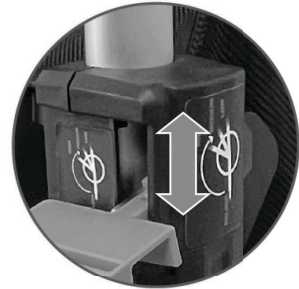
НАЗАР АУДАРЫҢЫЗ!

BL 4046BT2S моделі үшін басқару тұтқасының қисаюы сырғымалы құлып арқылы реттеледі (8-сурет және 4-суреттегі 9-тармақ).

BL 4046BT2S
моделі үшін



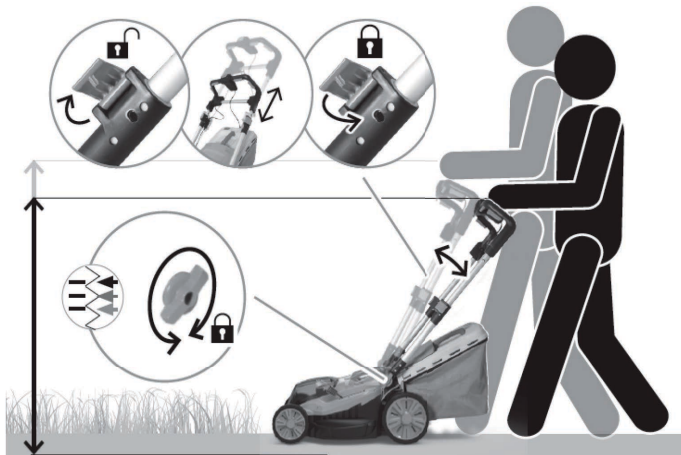
7-сурет.



8-сурет.

Бақылау тұтқасының биіктігін реттеу үшін:

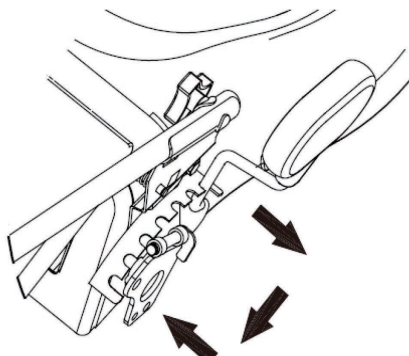
- Телескопиялық тұтқаларды құлыптау тілшектерін жоғары қарай көтеріп, құлыптан босатыңыз.
- Қол ұстағыштың биіктігін реттеңіз.
- Құлыптау тілімшелерін төмен түсіріп, тұтқаны орнына бекітіңіз (9-сурет).



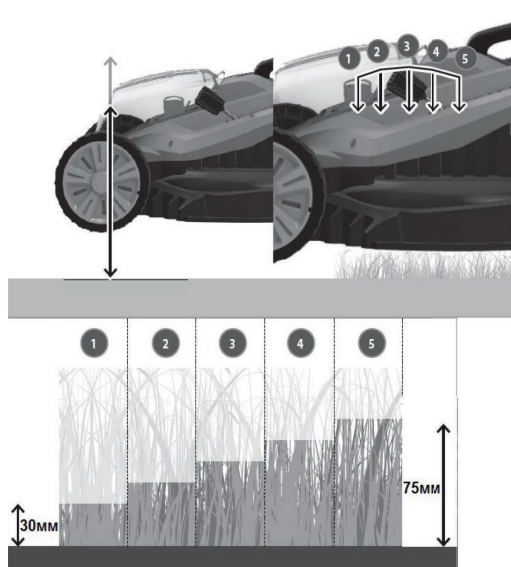
9-сурет.

6.5. Кесу биіктігін реттеу

- Кесу биіктігін реттеу рычагын босатып, оны алға немесе артқа жылжытып, кесу биіктігін реттеңіз (10-сурет).
- Қалаған кесу биіктігіне жету үшін оны 5 (BL 4043BT үшін) немесе 8 (BL 4046BT2S үшін) позициялардың біріне орнатыңыз (11-сурет).



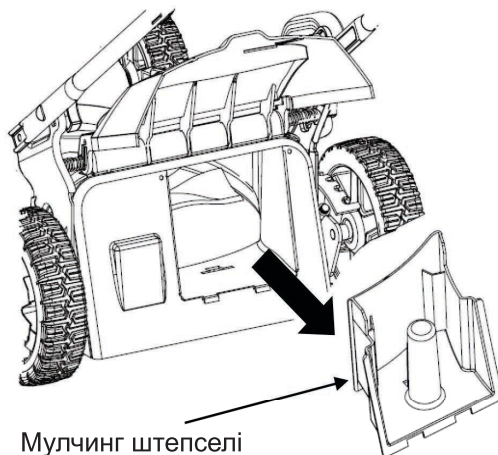
10-сурет.



11-сурет.

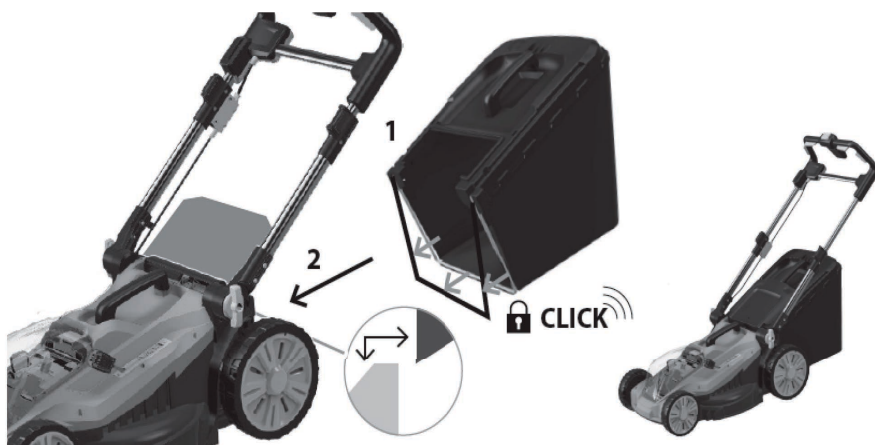
6.6. Шөп жинағышты орнату

- Артқы шығару қақпағын көтеріп, мульчалау штепселін (егер орнатылған болса) алып тастаңыз (12-сурет).
- Шөп жинағышты шөп шапқышқа орнатыңыз да, артқы шығару қақпағын төмен түсіріңіз (13-сурет).



12-сурет.

Мульчинг штепселі

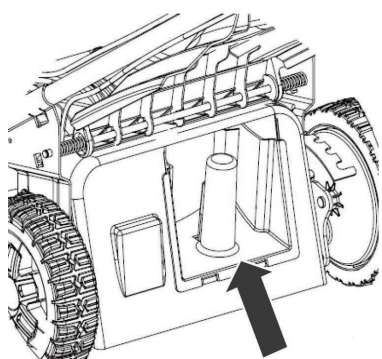


13-сурет.

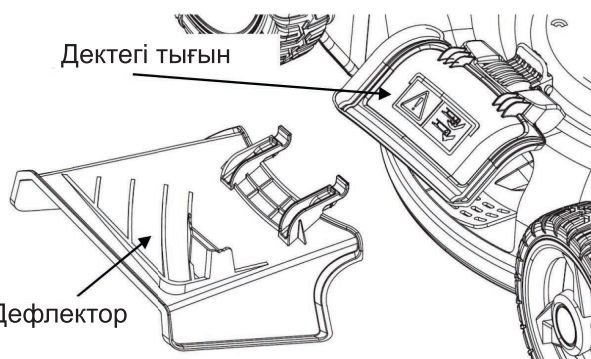
6.7. Бүйірден шығару режимін орнату

Жеңінен шығару функциясымен шөп шапқанда жеңінен шығару дефлекторы орнатылуы тиіс.

- Шөп ұстағышты алып тастаңыз.
- Мульчинг тығынын орнатып, артқы шығару қақпағын жабыңыз (14-сурет).
- Дектегі тығынды бір қолмен пластикалық тілшесін басып, екінші қолмен көтеріп орнатыңыз.
- Дефлекторды газон қырқығышқа бекітіп, бүйірлік шығару қақпағын (15-сурет) төмен түсіріңіз, пластикалық дефлекторларды штепсель тіреуінің металл штырінің астына орналастырыңыз.



14-сурет.



15-сурет.

6.8. Мульчирлеу режимін орнату

Көбірек жетілдірілген шөп шабу режимі – «мульчирование», кесілген шөп қайта-қайта ұсақталып, жаңа өскіндерді тыңайтқыш ретінде пайдаланылады.

Бұл режим шөп тым ұзақ өспеуі үшін газонды үнемі қырқуға мүмкіндігі бар пайдаланушыға ыңғайлы.

- Мульчалау үшін шөп жинағышты және бүйірлік бағыттағышты алып тастаңыз.
- Мульчирлеу штепселін орнатыңыз.

• Артқы жағындағы шөп жинағыштың ұстағыш қақпақтарын және дектің бүйіріндегі тығынды төмен түсіріңіз.

6.9. Қозғалтқышты іске қосу/өшіру

Қозғалтқышты іске қосар алдында:

- бос бөлшектердің жоқ екеніне көз жеткізіңіз. Барлық болттар мен гайкалар қатайтылуы тиіс;

- шөп шабатын машинаны өрттің алдын алу үшін кірден, жабысып қалған жапырақтардан және басқа да қалдықтардан тазалау керек;

- шөп шабатын пышақтың өткір әрі теңгерімді екеніне көз жеткізіңіз;

- Жұмыс аймағынан пышақпен лақтырылуы немесе оған ілініп қалуы мүмкін барлық заттарды алып тастаңыз.

• Аккумулятор бөлімінің қақпағын көтеріңіз.

• Қуатталған аккумуляторды коннекторға салыңыз.

• Қозғалтқышты іске қосу кілтін сәйкес ұяшыққа толық кіргенше енгізіңіз (16-сурет). Әйтпесе, газон қырғыш қозғалтқышын іске қосу мүмкін емес.

Қозғалтқышты іске
қосу кілті



16-сурет.

1. Іске қосу/тоқтату кілтінің құлыптандыру батырмасын (1-позиция, 17-сурет) басып ұстаңыз.

2. Ашу түймесін басып ұстап тұрған күйде төрт іске қосу/тоқтату түймелерінің бірін (2-позиция, 17-сурет) басыңыз. Газондарды кесетін пышақ айналуы бастайды. Қозғалтқыш іске қосылғаннан кейін құлыптандыру түймесін (1-позиция, 17-сурет) босатып, тек іске қосу/тоқтату түймесін (2-позиция, 17-сурет) басып ұстап жұмысты жалғастыра аласыз.

3. Дөңгелекті жетекті іске қосу үшін (тек BL 4046BT2S моделінде) жетек рычагын (3-позиция, 17-сурет) оңға қарай жылжытып, басқару тұтқасына (1-сурет) басыңыз. Газон қырғыш қозғала бастайды.

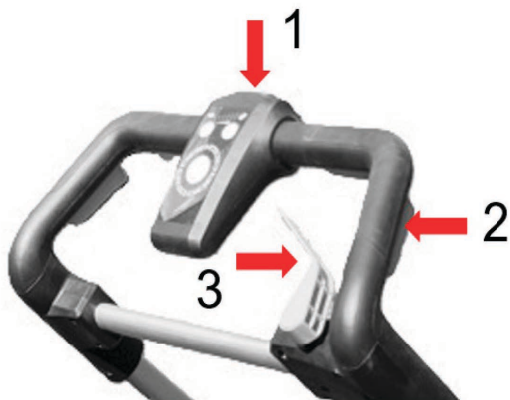
Жылдамдықты өзгерту үшін басқару панеліндегі (18-сурет) «В» және «С» батырмаларын пайдаланыңыз.

Таңдалған жылдамдық «А» индикаторында көрсетіледі. «D» батырмасын басқанда ағымдағы батарея зарядталу деңгейі «Е» индикаторында көрсетіледі.

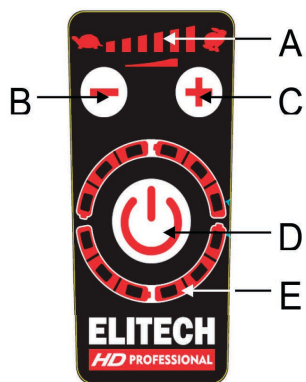
НАЗАР АУДАРЫҢЫЗ!

Газон қырқығыш толық тоқтаған кезде ғана жылдамдықты өзгертіңіз!

ELITECH BL 4043BT моделі өздігінен жүретін емес және дисплейде дөңгелек жетек рычагы немесе жылдамдықты басқару элементі жоқ. Әйтпесе, оның басқару элементтері ELITECH BL 4046BT2S моделіне ұқсас.



17-сурет.



18-сурет.

ТОҚТА

Газон қырқығышты тоқтату үшін іске қосу/тоқтату батырмасын босатыңыз. Газон қырқығыштың пышағы айналуын тоқтатады.

6.10. Жұмсақ іске қосу.

Бұл газон қырқығыш «жұмсақ іске қосылу» жүйесімен жабдықталған. Қосқаннан кейін газон қырқығыш шамамен үш секунд ішінде максималды жылдамдық пен қуатқа жетеді. Газон қырғыш қосылмаса немесе қосылғаннан кейін толық жыл-

дамдыққа жетпесе, батареяны алып, қырғыштың астында пышақтың жұмысына кедергі келтіретін ештеңе жоқ екеніне және пышақтың қолыңызбен еркін айналатынына көз жеткізіңіз. Тіпті кішкентай кедергі қозғалтқышты жұмыс жылдамдығына жетуіне жол бермейді.

7. ПАЙДАЛАНУ

Жанама шығарумен шөп шабу режимі

Бұл шөп шабудың ең көп тараған әдісі болып табылады және максималды өнімділікті қамтамасыз етеді. Алайда, өскен шөпті қырқып жатқанда көлемі үлкен болатынын және қырқылған шөп бүйірге шығарылғанда пішіні жоқ биомасса тәрізді көрінетінін ескеру керек. Егер оны уақытылы алып тастамасаңыз, өсіп келе жатқан шөп жасыл түсін жоғалтып, газон өз ұқыпты көрінісін жоғалтады.

Шөпті жинау режимінде газонды шөп шабу

Бұл әдіспен шабылған шөп тікелей шөп ұстағышқа түседі. Алайда, осы әдіспен өнімділік 3-4 есе төмендейді, себебі шөп ұстағыш толғанда газон шапқышты тоқтатып, шөп ұстағышты шабылған шөпті жоятын жерге тасымалдауға уақыт кетеді.

Газонды мульчирлеу режимінде шабу

Мульчирование – бұл газон қыркушыны коммерциялық мақсатта пайдалануға да арналған, анағұрлым жетілдірілген қырку режимі. Бұл режимде газон аумағы бүйірден шығару арқылы қыркумен салыстырғанда тез өңделеді, бірақ газон бетінде шөп түйіндері пайда болмайды және шөп жинағышты босату үшін жұмыс барысында жиі тоқтаудың қажеті жоқ.

Мульчирование – бұл шабылған шөпті арнайы пішінделген пышақ пен корпусың ішкі беті қайта-қайта ұсақтап, нәтижесінде ол өсіп келе жатқан шөпке тыңайтқыш ретінде қызмет ететін процесс. Негізгі ұсыныс – шөп шабу жүйелі түрде жүргізіліп, шөп тым өсіп кетпеуі тиіс. Мульчирлеу режимі арамшөптермен күресте тиімді және шөп шабудың басқа әдістеріне қарағанда уақытты үнемдейді.

Пайдалану бойынша кеңестер.

- Ылғал шөпті шабудан аулақ болыңыз, себебі ол шабу табақшасының астына жабысып, шабу өнімділігіне және шөп ұстағышта шөп жиналуына әсер етеді.
- Тек жақсы өткірленген және жақсы күйдегі пышақты пайдаланыңыз. Бұл өсіп келе жатқан шөптің құрылымына зақым келтіруден және газонның сарғаюынан сақтайды.
- Таза әрі ұқыпты нәтиже алу үшін шөпті тік сызықпен қырқыңыз. Қырку жолақтары әрқашан бірнеше сантиметрге қабаттасуы тиіс, сонда қырқылмаған аймақтар қалмайды.
- Денсаулығы мықты газон үшін бір реттік қырку кезінде шөп биіктігінің 1/3-тен артық бөлігін қырқып алмаңыз.

- Биік шөпті (15 см -тан жоғары) екі кезеңде шабу ұсынылады. Алдымен бүйірден шығару режимін пайдаланып, ең жоғары биіктікте шабыңыз (шабылған шөптің көп мөлшері шөп ұстағышты тез толтырады, ал ұзын сабақтар бітелуі мүмкін). Біршама уақыттан кейін, шөп кепкен соң, ең жоғары биіктікпен қайта өтіп, шөпті шөп жинағышқа жинаңыз. Бұл кезде газон қырқығыш шаңсорғыш сияқты жұмыс істейді, кепкен шөп жақсырақ ұсақталып, аз орын алып, шөп жинағышқа жақсы сыйып қалады.

- Үлкен алаңды шөп шабарда сыртқы жиектен бастап сағат тілі бағыты бойынша шабыңыз, сонда шөп бұталарға, қоршауларға немесе автожолдарға түспейді. Екі рет өткеннен кейін бүкіл алаң толықтай шабылғанша сағат тіліне қарсы бағытқа ауысыңыз.

- Жанама шығару режимін қолданған кезде, кесілген шөпті бұрыннан қырқылған аймаққа бағыттаңыз.

- Газон қырқығыштың табанын таза ұстап, оған жабысып қалған шөп қалдықтарын алып тастаңыз. Қалдықтар газон қырқығышты іске қосуды қиындатып қана қоймай, қырқу өнімділігін төмендетіп, шөпті шөп жинағышқа жинауды қиындатады.

- Бір аймақтан екінші аймаққа көшкенде қозғалтқышты әрдайым өшіріңіз, бұл пышақтың айналып тұрған кезде жол жиегі, төсеніш тақталар және т.б. соғылуынан сақтайды.

- Газонның жері әдетте тегіс емес. Шөпті ең төменгі биіктік баптауында шаппаңыз. Лезвие дөңестер мен тегіс емес жерлерге тиіп, өткірлігін жоғалтады, нәтижесінде шабу өнімділігі мен сапасы нашарлайды.

- Денсаулығы мықты шөп алқабы үшін әрқашан жалпы шөп ұзындығының тек үштен бірі немесе одан да аз бөлігін ғана қиып алыңыз. Салқын айларда шөптің орташа биіктігі 38–50 мм, ал жылы айларда 50 мм болуы керек. Егер есу жалғаса берсе, күзде де шөпті қиып алу қажет.

8. ТЕХНИКАЛЫҚ ҚЫЗМЕТ КӨРСЕТУ

НАЗАР АУДАРЫҢЫЗ!

Газон қырқығышқа техникалық қызмет көрсету алдында іске қосу кілті мен аккумуляторды алып тастаңыз!

ТАЗАЛАУ

Газон қырқығышты әр қолданудан кейін мұқият тазалау керек.

Шөп кесінділері мен басқа да қалдықтардың газон қырқығыштың кез келген бетінде кебіп, қаттауына жол бермеңіз.

Құрғақ шөп кесінділері мен кір шөп шабатын машинаңыздың жұмысына кедергі келтіруі мүмкін.

Шөп ұстағышта шөп қалдықтарының жоқтығына көз жеткізіңіз. Бұл әсіресе күз бен қыс айларында газон қырқышыңызды сақтауды жоспарлағанда маңызды, себебі кесілген шөп шіріп, зең пайда болуы мүмкін, бұл электр жүйесі мен қозғал-

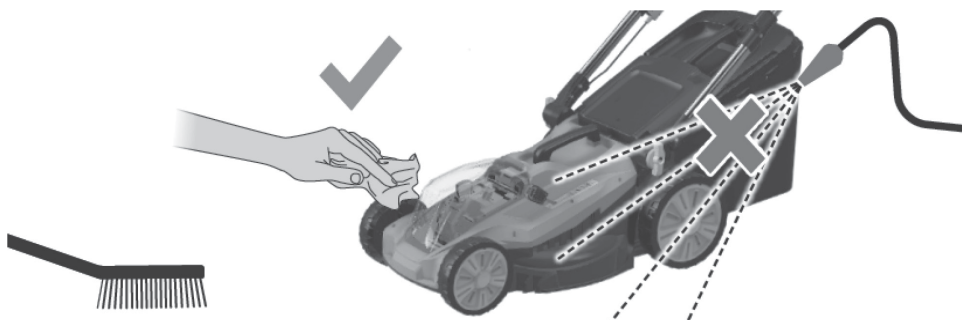
тқыштың істен шығуына және көктемде газон қырғышын іске қосуда қиындықтарға әкелуі мүмкін.

Газон қырғыштың кесу палубасының ішкі бөлігі мен пышақ бекіткішінің күйін үнемі тексеріп отырыңыз.

Газон қырғыштың корпусын кір мен шаңнан жұмсақ шүберек немесе майлықпен тазалау ұсынылады. Қатты кірді сабынды суға малынған жұмсақ шүберекпен кетіру керек.

Газон қырғышты су ағынымен немесе жоғары қысымды жуғыш құралмен тазаламаңыз (судың қозғалтқышқа немесе аккумулятор бөліміне түсу қаупі әрдайым бар) (19-сурет).

Агрессивті тазалау құралдарын пайдаланбаңыз!



19-сурет.

ШӨП ҚАПТАМАСЫН БОСАТУ ЕСКЕРТУ

Шөп жинағышты алып тастамас бұрын қозғалтқышты тоқтатып, күтіңіз пышақ айналуын тоқтатқанша.

Шөп ұстағышты алу үшін бір қолыңызбен артқы шығару қақпағын көтеріп, екінші қолыңызбен шөп ұстағыштың тұтқасынан ұстап көтеріңіз. Шөп ұстағышты босатып, оны қайтадан орнына қойыңыз.

АБАЙЛАҢЫЗ!

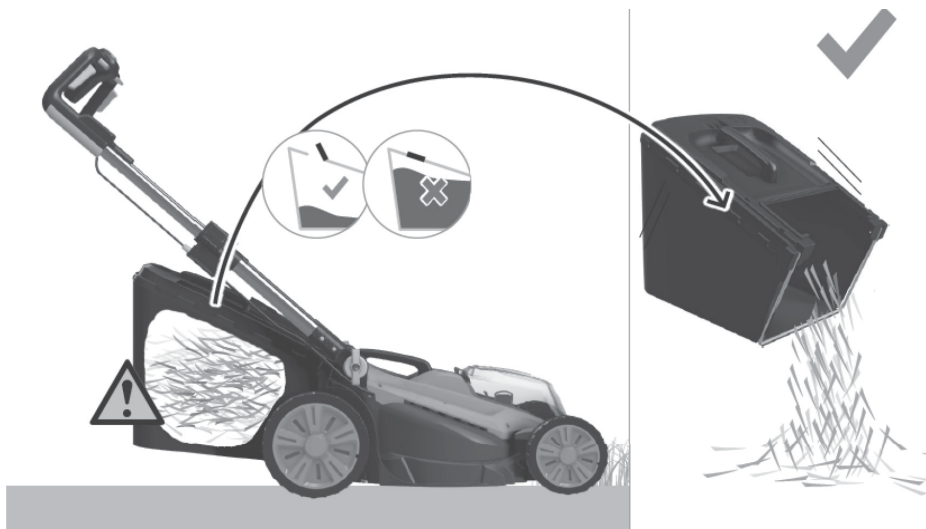
Егер дектің саңылауы шөп кесінділерімен бітелсе, оны щеткамен тазалаңыз. Шөп кесінділерін шөп шабатын машинаның корпусынан немесе пышағынан қолмен немесе аяқпен алып тастамаңыз. Активтендіру кілтін алып, тазалау үшін щетка немесе швабра сияқты қолайлы құралдарды пайдаланыңыз.

АБАЙЛАҢЫЗ! Шөп ұстағыштың ішіндегі жабысып қалған шөп пен қоқысты үнемі тазалап отырыңыз, себебі шөп жинау режиміндегі құрылғының өнімділігі шөп ұстағыш материалы арқылы өтетін ауа ағынының қарқынына тікелей байланысты.

НАЗАР АУДАРЫҢЫЗ!

ELITECH BL 4043BT моделінің жоғарғы қақпағында шөп жинағыш толық екенін көрсететін табақша бар.

Шөп жинағыш бос немесе жартылай толғанда және қозғалтқыш жұмыс істеп тұрғанда тақтайша көтеріледі. Шөп жинағыш толғанда пышақтың айналуынан пайда болған ауа шөп жинағыш арқылы еркін өте алмайды, қысым төмендейді және тақтайша төмендейді (20-сурет).



20-сурет.

ЖАППАЙЫН АЛУ, ӨТКІРЛЕУ ЖӘНЕ ОРНАТУ

Абай болыңыз! Лезвияны алып тастағанда және орнатқанда әрдайым жұмыс қолғаптарын киіңіз! Лезвиямен әрдайым абай болыңыз, себебі өткір жиектері жа-рақат әкелуі мүмкін!

Егер газон қырғыш пышағы қатты заттарға соғылудың немесе геометриясының өзгеруінің көрінетін белгілері болмаса да, өткірлігін жоғалтқан болса, оны өзіңіз алып, бастапқы пышақты өткірлеу бағыты мен бұрышын сақтай отырып, ұсақ бетті (вельвет) тегіс файлмен өткірлей аласыз.

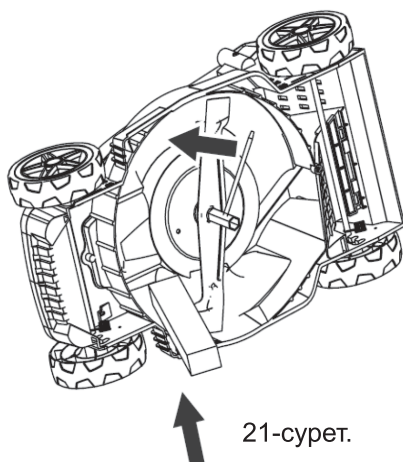
Егер пышаққа келтірілген зиян айтарлықтай болса, қауіпсіздік мақсатында мұндай пышақты ELITECH ресми дилерлік сервис орталығында жөндеуден, өткірлеуден және теңшеуден өткізу қажет. Шөп шабудың ең жақсы нәтижесін алу үшін газон шабатын машинаны пайдаланбас бұрын әр жолы пышақтың күйін тексеру ұсынылады.

Жартылай өткір пышақты 50 сағат жұмыс істегеннен кейін немесе 2 жылдан соң, қайсысы бірінші болса, оның жағдайына қарамастан ауыстырыңыз.

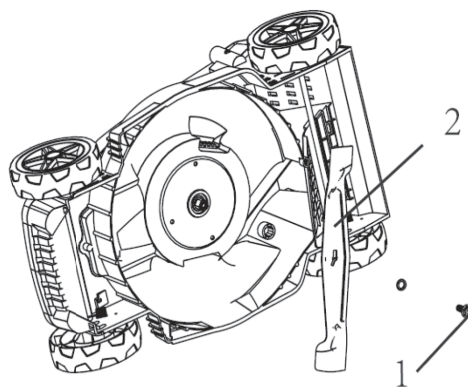
Егер пышақ жарылып немесе зақымдалған болса, оны жаңасына ауыстырыңыз.

Лепкені өткір ұстаңыз. Лепкенің күйі мен өткірлігі газон қырку машинасының өнімділігіне тікелей әсер етеді.

- Қорғаныс қолғаптарын киіңіз. Қолыңызды жарақаттанудан сақтау үшін өткірленген кескіш жиектері бар аймаққа мата орап қойыңыз.
- Оның айналуын болдырмау үшін пышақ пен газон қырку платформасы арасында ағаш блок қойып бекітіңіз (21-сурет).
- Болтты (1) реттелетін немесе сокетті кілтпен сағат тіліне қарсы бағытта бұрап, пышақты (2) (21–22-сурет) алып тастаңыз.
- Жаңа пышақпен өткірлеңіз немесе оны жаңасына ауыстырыңыз.
- Жапырақтың айналу бағытының дұрыс орнатылғанына көз жеткізіңіз.
- Қайта құлыптау болтын орнына бұрап, оны 45–60 Нм моментімен мықтап қатайтыңыз.



21-сурет.



22-сурет.

9. МҮМКІН АҚАУЛЫҚТАР ЖӘНЕ ОЛАРДЫ ЖОЮ ӘДІСТЕРІ

4-кесте

Ақау	Мүмкін себеп	Ақауларды жою
Зарядтағыш жұмыс істемейді. Қуаты көрсететін индикатор қосылғанда жанбайды.	Тұтыну кернеуі жоқ.	Тұтыну кернеуін тексеріңіз.
	Зарядтағыш ақаулы.	ELITECH сервис орталығына хабарласыңыз.
Аккумулятор зарядталмайды. Зарядтағыштағы индикатор қызыл түсте жыпылықтайды.	Аккумулятор температурасы 0 °C-тан төмен немесе +50 °C-тан жоғары	Аккумулятор температурасы қалыпты деңгейге келгенше біраз уақыт күтіңіз.
	Аккумулятор ақаулы.	Аккумуляторды ауыстырыңыз. Ақаулы аккумуляторды жою қажет.
Газон қырқығыш іске қосылмайды.	Аккумулятор разрядталған.	Аккумуляторды зарядтаңыз.
	Батарея газон қырқышының коннекторына толық енгізілмеген.	Батарея қосылымын тексеріңіз. Батарея ұяшыққа мықтап бекітілуі керек.
	Қосу кілті салынбаған.	Ашаны салыңыз.
	Шөп пышаққа ілініп қалған.	Жапырақтан шөпті тазалаңыз.
Қозғалтқыш айналу жылдамдығы төмен, шөп шабу өнімділігі азайды.	Шөп жинағыш толық.	Шөп жинағышты босатыңыз.
	Шөп пышаққа ілініп қалды.	Жапырақты пышақтан тазалаңыз.
	Ең төменгі кесу биіктігінде биік шөпті шабу.	Ең жоғары қырку биіктігін орнатыңыз.
	Жапырағы өткір емес.	Өткірлеңіз немесе жаңа пышақпен ауыстырыңыз.
Шөп жинағыш толық толмайды.	Кесу биіктігін дұрыс таңдамау.	Қырку биіктігін реттеңіз.
	Газон өте ылғалды.	Газонды кептіріңіз.
		Жетілдіріңіз немесе пышақты ауыстырыңыз.

Газон шапқышты жөндеуді тек білікті мамандар, ресми ELITECH дилерінің уәкілетті сервис орталықтарында ғана жүргізу керек.

10. ТАСЫМАЛДАУ ЖӘНЕ САҚТАУ

Құралды түпнұсқа қаптамасында барлық түрдегі жабық көлік құралдарымен ауа температурасы -50°C -ден $+50^{\circ}\text{C}$ -ге дейін және салыстырмалы ылғалдылығы 80%-ға дейін (25°C температурада) қолданылатын тасымалдау түріне қатысты жүктерді тасымалдау ережелеріне сәйкес тасымалдауға болады.

Құралды бастапқы қаптамасында, $+5^{\circ}\text{C}$ -тан $+40^{\circ}\text{C}$ -қа дейінгі температурада және $+25^{\circ}\text{C}$ температурада салыстырмалы ылғалдылығы 80%-ға дейінгі жылы, желдетілетін бөлмеде сақтау керек.

11. ЭЛИМИНАЦИЯ

Құралды, оның компоненттері мен батареяларын тұрмыстық қалдықтармен бірге тастамаңыз. Құралды және батареяларды өнеркәсіптік қалдықтарды жоюға қатысты қолданыстағы нормативтік актілерге сәйкес жойыңыз.

12. ПАЙДАЛАНУ МЕРЗІМІ

Бұл өнім кәсіби деңгейдегі құрал ретінде жіктеледі. Қызмет ету мерзімі: 10 жыл.

13. ӨНДІРУШІ, ИМПОРТЕР ЖӘНЕ СЕРТИФИКАТ/ДЕКЛАРАЦИЯ ТУРАЛЫ АҚПАРАТ ЖӘНЕ ӨНДІРІС КҮНІ

Өндіруші, импорттаушы, ресми өкіл және сертификат туралы ақпарат Өнім паспортының №1 қосымшасында көрсетілген.

14. КЕПІЛДІК МІНДЕТТЕР.

Өнімге кепілдік мерзімі тұтынушыға сатылған күннен бастап 24 айды құрайды. Өнімнің және оның құрамдас бөліктерінің қызмет ету мерзімі өндірушімен анықталып, Өнім паспортында көрсетілген.

Кепілдік мерзімі ішінде сатып алушы өндірістік ақаулардан туындаған ақауларды тегін жөндеуге құқылы. Өнімді жөндеу және тексеру, егер ақау анықталса, тек уәкілетті сервис орталықтарында жүргізіледі, олардың ағымдағы тізімін elitech.ru сайтынан табуға болады.

Кепілдік жөндеулер сатып алу құжаты мен кепілдік картасын көрсеткен жағдайда жүргізіледі, ал олар болмаған жағдайда кепілдік мерзімі өнімнің өндірілген күнінен бастап есептеледі.

Кепілдік аясында ауыстырылған бөлшектер жөндеу пунктінің меншігіне өтеді.

Кепілдік қызмет көрсету келесі жағдайларда пайда болған ақауларға қолданылмайды:

- өнімді пайдалану, сақтау және/немесе тасымалдау шарттары мен талаптарының бұзылуы, сондай-ақ өнімнің маркілеу тақтасы мен/немесе сериялық нөмірінің болмауы, ішінара болмауы немесе зақымдануы;

• ақау белгілері бар өнімді пайдалану (артқан шу, діріл, шамадан тыс қызу, біркелкі емес айналу, қуаттың жоғалуы, жылдамдықтың төмендеуі, шамадан тыс ұшқындау, күйген иіс, қалыптан тыс шығарындылар);

• механикалық зақымдану (сызаттар, үгілу, шұңқырлар, деформациялар және т.б.);

• агрессивті ортаға, жоғары температураға немесе басқа сыртқы факторларға ұшыраудан туындаған зақымдану, металл бөлшектердің коррозиясы;

• өнімге қатты кіріккен ішкі немесе сыртқы ластану, бөтен заттар мен сұйықтықтар, материалдар мен заттардың енуі, желдету арналарының (ашылуларының), май арналарының бітелуі, сондай-ақ қызу, дұрыс сақталмау, дұрыс күтім жасалмау салдарынан туындаған зақымдану;

• тозуға, үйкеліске ұшырайтын, беріліс бөлшектері мен материалдардың табиғи тозуы;

• жүктеменің артық болуы немесе дұрыс пайдаланбау. Өнімнің жүктемесі артық екенін білдіретін сөзсіз белгілерге (бірақ олармен шектелмей) мыналар жатады: түстің өзгеруі, ротор мен статор сияқты қосылып орналасқан немесе кезектес бөлшектердің бір мезгілде істен шығуы, беріліс қорабы мен арматураның істен шығуы, трансформатордың бастапқы орамасы, жоғары температура әсерінен бөлшектердің деформациясы немесе балқуы, өнімнің жинақтары немесе электр қозғалтқышының сымдары, сондай-ақ қуат көзінің параметрлері осы өнімнің техникалық сипаттамалар кестесінде көрсетілген параметрлерге сәйкес келмеуі;

• алмастырылатын аксессуарлардың істен шығуы (жұпты шестернялар, тізбектер, шиналар, соплалар, дискілер, шөп шабатын пышақтар, газон қырқығыштар мен триммерлер, балық аулау жібі мен триммер бастары, қорғаныс қақпақтары, аккумуляторлар, тұтану шамдары, жанармай және ауа сүзгілері, белдіктер, пилалар, шестернялар, конустық ұстағыштар, дәнекерлеу соплалары, шлангтар, жоғары қысымды жуғыш құрылғылар мен соплалар, кернеулеу және бекіту элементтері (болты, гайкалар, фланецтер), ауа сүзгілері және т.б.), сондай-ақ осы тозу түрлерінен туындайтын өнімнің ақаулары;

• жанармай қоспасының құрамы мен сапасына қойылатын талаптарды орындамау поршень тобының істен шығуына әкеледі (поршень сақинасының ілініп қалуы және/немесе цилиндр мен поршень бетінің ішкі жағында сызаттар мен сыдырмалар, қосқыш білік пен поршень білігі мойынтіректерінің бұзылуы немесе ерігені);

• компрессорлар мен 4 тактылы қозғалтқыштардың қартерінде майдың жет-

кіліксіздігі немесе май түрінің сәйкессіздігі (май деңгейі сенсоры болған жағдайда да, қозғалтқыш білігі мен шатун білігінде сызаттар мен сыдырмалар);

- тұтынатын және тозатын бөлшектердің, алмастырылатын құрылғылар мен компоненттердің істен шығуы (стартёрлер, беріліс тістері, бағыттаушы роликтер, жетек белдіктері, дөңгелектер, резеңке амортизаторлар, тығыздағыштар, май тығыздағыштары, тежегіш таспа, қорғаныш қақпақтары, тұтану электродтары, термомпаралар, муфталар, майлау материалдары, көмір щеткалары, жетек шестернялары, дәнекерлеу факелдері (соплалар, ұштары және бағыттаушы арналар), барабандар, жоғары қысымды жуғыштар және т.б.), сондай-ақ осы тозу түрлерінен туындаған өнім ақаулары;

- бекіткіштердің тістеріне, тығыздағыштарға, қорғаныс жапсырмаларына және т.б. зақым келтіретін кедергілер;

Кепілдік мыналарға қолданылмайды:

- Дизайны өзгертілген немесе толықтырылған өнімдер;
- Үй шаруашылығындағы өнімдерді кәсіпкерлік, кәсіби немесе өнеркәсіптік мақсатта пайдалану (пайдалану нұсқаулығында көрсетілгендей);
- Өнімді алдын алу және техникалық қызмет көрсету (майлау, шаю, тазалау, реттеу және т.б.);
- Түпнұсқа емес аксессуарлар, қосалқы бөлшектер мен шет бөлшектерді пайдаланудан туындаған өнімнің ақаулары.

НАЗАР АУДАРЫҢЫЗ!

Өнімді сатып алушы өз қаражатына сервис орталығына жеткізуі тиіс.



КЕПІЛДІК ТАЛОНЫ

Өнімнің атауы: _____

Моделі: _____

Модель артикулі: _____

Шығарылған күні: _____

Сериялық нөмірі: _____

Сату күні: _____

Сауда ұйымының мөрі:

Мен кепілдік қызмет көрсету шарттарын оқыдым.
Өнімнің сыртқы түріне немесе жеткізілім жинағына шағымым жоқ.

_____ (Сатып алушының қолы)



ҮЗБЕЛІ ТАЛОН № _____
(қызмет көрсету орталығымен толтырылады)

Қабылдау күні _____

Қызмет көрсету орталығы _____

Тапсырыс-өкімдеме нөмірі _____

Берілген күні _____

Клиенттің қолы _____

Қызмет көрсету орталығының мөрі



ҮЗБЕЛІ ТАЛОН № _____
(қызмет көрсету орталығымен толтырылады)

Қабылдау күні _____

Қызмет көрсету орталығы _____

Тапсырыс-өкімдеме нөмірі _____

Берілген күні _____

Клиенттің қолы _____

Қызмет көрсету орталығының мөрі



ҮЗБЕЛІ ТАЛОН № _____
(қызмет көрсету орталығымен толтырылады)

Қабылдау күні _____

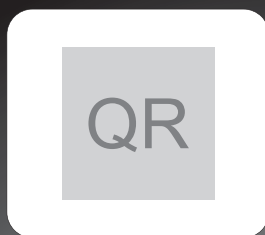
Қызмет көрсету орталығы _____

Тапсырыс-өкімдеме нөмірі _____

Берілген күні _____

Клиенттің қолы _____

Қызмет көрсету орталығының мөрі



8 800 100 51 57

Номер круглосуточной бесплатной горячей линии по РФ.
Вся дополнительная информация о товаре и сервисных
центрах на сайте
elitech.ru

8 800 100 51 57

Сервисный центр
Номер круглосуточной бесплатной горячей линии по РФ.
Уся додаткова інформація аб товари і сервісних
центры на сайце
elitech.ru

8 800 100 51 57

Ресей Федерациясындағы тәулік бойғы ақысыз сенім телефонының
қызмет көрсету орталығы.
Өнім және қызмет көрсету туралы барлық қосымша ақпарат
сайттағы орталықтарда
elitech.ru