



**РУКОВОДСТВО ПО ЭКСПЛУАТАЦИИ
ВОЗДУХОДУВКА АККУМУЛЯТОРНАЯ
ELITECH**

**■ ABC 36БЛ
E1608.002.00**

EAC

УВАЖАЕМЫЙ ПОКУПАТЕЛЬ!

Благодарим Вас за выбор продукции ELITECH ! Мы рекомендуем Вам внимательно ознакомиться с данным руководством и тщательно соблюдать предписания по мерам безопасности, эксплуатации и техническому обслуживанию оборудования.

Содержащаяся в руководстве информация основана на технических характеристиках, имеющихся на момент выпуска руководства.

Настоящий паспорт содержит информацию, необходимую и достаточную для надежной и безопасной эксплуатации изделия.

В связи с постоянной работой по совершенствованию изделия изготовитель оставляет за собой право на изменение его конструкции, не влияющее на надежность и безопасность эксплуатации, без дополнительного уведомления.

СОДЕРЖАНИЕ

1. Назначение	4
2. Правила техники безопасности	4
3. Технические характеристики	6
4. Комплектация	6
5. Описание конструкции	7
6. Подготовка к работе	7
7. Эксплуатация	9
8. Техническое обслуживание	10
9. Возможные неисправности и методы их устранения	10
10. Транспортировка и хранение	10
11. Утилизация	11
12. Срок службы	11
13. Гарантия	11
14. Данные о производителе, импортере, сертификате/декларации и дате производства.....	11

1. НАЗНАЧЕНИЕ

Воздуходувка предназначена для уборки опавшей листвы и мелкого мусора с приусадебных участков, парковых зон и других территорий. Питание от аккумулятора позволяет использовать воздуходувку вблизи жилых зон.

2. ПРАВИЛА ТЕХНИКИ БЕЗОПАСНОСТИ

- Перед использованием воздуходувки внимательно прочитайте данное руководство по эксплуатации, ознакомьтесь с органами управления и правильным использованием воздуходувки по назначению.

Не оставляйте рабочую воздуходувку без присмотра. Не допускайте детей, посторонних лиц и животных к работающей воздуходувке. Пользователь несет ответственность по отношению к третьим лицам, находящимся в зоне работы воздуходувки.

- Не перегружайте двигатель воздуходувки во время работы. Режим работы воздуходувки повторно- кратковременный.

- Выключайте двигатель воздуходувки перед переходом на другой участок работы.

- Не работайте с воздуходувкой в состоянии усталости, алкогольного опьянения или после приема лекарственных препаратов, снижающих концентрацию внимания.

- Используйте средства индивидуальной защиты (очки, наушники, респиратор, защитная обувь и одежда).

- Одевайтесь соответствующим образом. Не надевайте свободную одежду или украшения. Ваши волосы, одежда должны находиться на безопасном расстоянии от всасывающей трубы пылесоса.

- Рабочее место должно быть чистым и хорошо освещенным. Загрязненное рабочее место и недостаточная освещенность может стать причиной травмы.

- Не работайте с воздуходувкой в помещении с повышенной взрывоопасностью, рядом с легко воспламеняющимися жидкостями, газами и пылью. Электроинструмент при работе создает искры, которые могут привести к воспламенению взрывоопасной пыли или газов.

- Вилка зарядного устройства аккумуляторных батарей должна соответствовать сетевой розетке. Убедитесь, что напряжение зарядного устройства соответствует напряжению в розетке.

- Не подвергайте воздуходувку и зарядное устройство воздействию дождя или влаги.

- Не вытаскивайте вилку зарядного устройства из розетки, дергая за шнур питания, и не переносите зарядное устройство, держа его за шнур питания, это

приведет к его повреждению.

- Следите, чтобы электрокабель не был запутан. Не располагайте электрокабель вблизи нагревательных приборов, острых краев, масла и движущихся деталей, которые могут привести к его повреждению.

- Не разбирайте и не подвергайте аккумуляторную батарею нагреву.

- Не роняйте и не ударяйте аккумуляторную батарею.

- Не замыкайте контакты аккумуляторной батареи между собой.

- Не храните аккумуляторные батареи с металлическими предметами, которые могут замкнуть контакты аккумулятора.

- Не допускайте попадания на аккумуляторную батарею воды или дождя.

- Не храните аккумуляторные батареи в местах, где температура может достигать 50°C.

- Не бросайте аккумуляторные батареи в огонь. Они могут взорваться.

- Не выбрасывайте аккумуляторные батареи вместе с бытовым мусором.

Утилизируйте аккумуляторные батареи согласно действующим правилам по утилизации промышленных отходов.

- Любой вид ремонта пилы, кроме чистки, должен производиться в авторизованном сервисном центре Elitech.

Критерии предельного состояния

Внимание! При возникновении посторонних шумов при работе изделия, повреждений корпуса аккумуляторной батареи, механических повреждений корпуса воздуходувки, необходимо немедленно выключить изделие и обратиться в авторизованный сервисный центр для устранения неисправностей.

3. ТЕХНИЧЕСКИЕ ХАРАКТЕРИСТИКИ

Таблица 1

ПАРАМЕТРЫ / МОДЕЛЬ	ABC 36БЛ
Код	E1608.002.00
Производительность, м3/ч	370-820
Скорость потока воздуха, м/с	28-58
Скорость вращения двигателя, об/мин	9000-23000
Тип двигателя	BL
Время работы на одном аккумуляторе (4Ач), ч	11-38
Напряжение питания, В	36
Тип аккумулятора	2 x18В
Артикул совместимого аккумулятора Elitech	Li-Ion
Артикул совместимого зарядного устройства Elitech	1820.067700 1820.127100 1820.098600
Уровень шума, дБ(А)	1820.098200
Габаритные размеры, мм	102
Масса (без аккумулятора), кг	910x160x245
	2,1

4. КОМПЛЕКТАЦИЯ

- | | |
|--------------------------------|--------|
| 1. Воздуходувка | – 1шт. |
| 2. Патрубок | – 1шт. |
| 3. Руководство по эксплуатации | – 1шт. |

Внимание! Аккумуляторная батарея и зарядное устройство в комплектацию не входят.

5. ОПИСАНИЕ КОНСТРУКЦИИ

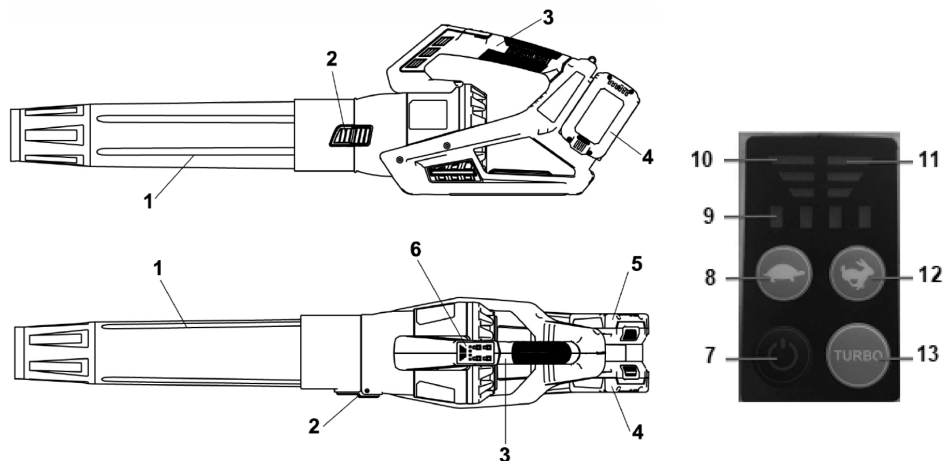


Рис. 1

- 1 – патрубок
- 2 – кнопка разблокировки патрубков
- 3 – ручка
- 4 – аккумуляторная батарея 18В (левая)
- 5 – аккумуляторная батарея 18В (правая)
- 6 – панель управления
- 7 – кнопка включения/выключения
- 8 – кнопка уменьшения мощности воздушного потока

- 9 – индикатор мощности воздушного потока
- 10 – индикатор заряда левого аккумулятора
- 11 – индикатор заряда правого аккумулятора
- 12 – кнопка увеличения мощности воздушного потока
- 13 – кнопка включения турборежима

6. ПОДГОТОВКА К РАБОТЕ

1. Извлеките воздуходувку из упаковки. Проверьте комплектацию и отсутствие механических повреждений.

2. Установите патрубок.

Возьмите патрубок так, чтобы кнопка разблокировки патрубков на воздуходувке совпала с ответным пазом на съемном патрубке. Соедините съемный патрубок с патрубком воздуходувки до щелчка (Рис. 2). Кнопка разблокировки патрубков должна защелкнуться в пазе патрубков.

Для снятия патрубков нажмите на кнопку фиксации патрубков и отсоедините патрубков от воздуходувки (рис. 3)

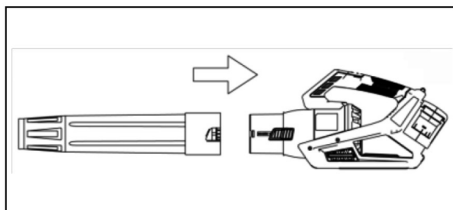


Рис. 2

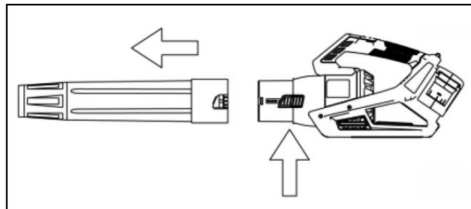


Рис. 3

3. Установите аккумуляторные батареи в слот воздуходувки, как показано на рисунке 4.

Для извлечения аккумуляторных батареи нажмите на кнопку разблокировки на аккумуляторе и извлеките аккумулятор из слота (Рис. 5).

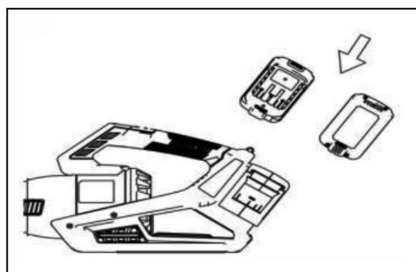


Рис. 4

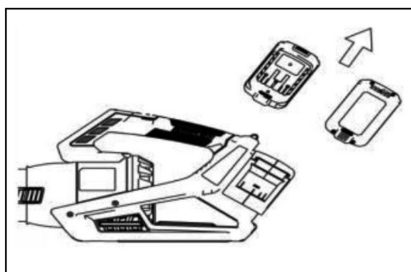


Рис. 5

Аккумуляторная батарея

Внимание! Новый аккумулятор заряжен не полностью. Перед первым использованием инструмента необходимо полностью зарядить аккумулятор.

- Осуществляя различные манипуляции с аккумулятором, не касайтесь одновременно его полярно заряженных концов, так как за счет накопленной энергии возникнет разряд, который сокращает срок его работы.

- Заряжайте аккумулятор при температуре от +4 до +40 °С

- Зарядное устройство оснащено контроллером температуры NTC, который позволяет осуществлять его зарядки только в диапазоне от 0 до +45 °С

- Когда аккумулятор разряжен, инструмент отключается благодаря действию цепи защиты. Инструмент прекращает вращение.

- Подключите зарядное устройство (Рис. 6) к электросети. Зеленый световой индикатор начнет мигать.

- Извлеките аккумулятор 10 (Рис. 1) из инструмента, нажав на кнопку разблокировки аккумулятора и потянув аккумулятор из инструмента.
- Вставьте аккумулятор в зарядное устройство 3 (рис. 6)
- Красный световой индикатор будет продолжать гореть, указывая на то, что аккумулятор заряжается.
- После завершения зарядки красная индикаторная лампа погаснет и загорится зеленый индикатор.
- После окончания зарядки отсоедините зарядное устройство от электросети.
- Извлеките аккумулятор 2 (рис. 6) из устройства, нажав на кнопку разблокировки аккумулятора и потянув аккумулятор из устройства.

Проверка заряда аккумулятора

Нажмите на кнопку проверки заряда аккумулятора, расположенную на корпусе аккумулятора сзади. Световые индикаторы на корпусе аккумулятора укажут уровень заряда аккумулятора. При полностью заряженном аккумуляторе все индикаторы горят.

ВНИМАНИЕ! Тип используемого аккумулятора Li-Ion. Запрещается использовать аккумуляторы других типов.

1. Индикаторы процесса зарядки
2. Аккумулятор
3. Зарядное устройство



Рис. 6

7. ЭКСПЛУАТАЦИЯ

Для включения воздуходувки нажмите на кнопку 7 (Рис. 1). Для выключения воздуходувки повторно нажмите на кнопку 7 (Рис. 1).

Для увеличения мощности воздушного потока нажимайте на кнопку 12 (Рис. 1). Каждое нажатие на кнопку увеличивает мощность воздушного потока на одну ступень. Регулятор мощности имеет 4 ступени регулировки.

Для уменьшения мощности воздушного потока нажимайте на кнопку 8 (Рис. 1).

Для включения турборежима (режим максимальной мощности) нажмите и

удерживайте кнопку 13 (Рис. 1). Для выключения турборежима отпустите кнопку 13 (Рис. 1). Установленная мощность воздушного потока отображается на индикаторе 9 (Рис. 1).

Индикаторы 10 и 11 (Рис. 1) показывают уровень заряда аккумуляторных батарей.

Используйте воздуходувку для уборки опавших листьев, остатков скошенной травы, мелкого мусора с тротуаров, приусадебных участков, парковок и других территорий.

8. ТЕХНИЧЕСКОЕ ОБСЛУЖИВАНИЕ

Внимание! Перед техническим обслуживанием проверьте, что аккумуляторная батарея отключена от воздуходувки.

- Каждый раз по окончании работы рекомендуется очищать корпус воздуходувки и вентиляционные отверстия от грязи и пыли мягкой тканью или салфеткой. Устойчивые загрязнения рекомендуется устранять при помощи мягкой ткани, смоченной в мыльной воде. Недопустимо использовать для устранения загрязнений растворители: бензин, спирт и т.п. Применение растворителей может привести к повреждению корпуса пилы.

- Для обеспечения безопасности и надежности инструмента, ремонт или регулировку необходимо производить в специализированных сервисных центрах. Адреса сервисных центров Elitech указаны на обратной стороне гарантийного талона.

9. ВОЗМОЖНЫЕ НЕИСПРАВНОСТИ И МЕТОДЫ ИХ УСТРАНЕНИЯ

Неисправность	Возможная причина	Действия по устранению
Низкая производительность	1. Патрубки установлены не до конца. 2. Вентиляционные отверстия забились мусором.	1. Установите патрубки до упора, чтобы быстросъемный замок защелкнулся. 2. Очистите вентиляционные отверстия.
Электродвигатель не запускается	1. Неисправный выключатель 2. Аккумулятор разрядился	1. Обратитесь в сервисный центр Elitech 2. Зарядите аккумулятор

10. ТРАНСПОРТИРОВКА И ХРАНЕНИЕ

Транспортировка

Изделие в упаковке изготовителя можно транспортировать всеми видами крытого транспорта при температуре воздуха от минус 50 до плюс 50 °С и относительной влажности до 80% (при температуре плюс 25°С) в соответствии с правилами перевозки грузов, действующих на данном виде транспорта.

Хранение

Изделие должно храниться в упаковке изготовителя в отапливаемом вентилируемом помещении при температуре от плюс 5 до плюс 40°С и относительной влажности до 80% (при температуре плюс 25°С).

11. УТИЛИЗАЦИЯ

Не выбрасывайте изделие, его компоненты и аккумуляторные батареи вместе с бытовым мусором. Утилизируйте изделие и аккумуляторные батареи согласно действующим правилам по утилизации промышленных отходов.

12. СРОК СЛУЖБЫ

Изделие относится к бытовому классу. Срок службы 5 лет.

13. ГАРАНТИЯ

Гарантийный срок на товар и условия гарантии указаны в гарантийном талоне.

14. ДАННЫЕ О ПРОИЗВОДИТЕЛЕ, ИМПОРТЕРЕ, СЕРТИФИКАТЕ/ДЕКЛАРАЦИИ И ДАТЕ ПРОИЗВОДСТВА

Данные о производителе, импортере, официальном представителе, информация о сертификате или декларации, а так же информация о дате производства, находится в приложении №1 к руководству по эксплуатации.

8 800 100 51 57

Номер круглосуточной бесплатной горячей линии по РФ.
Вся дополнительная информация о товаре и сервисных
центрах на сайте

www.elitech-tools.ru