

# ELITECH

**HD** PROFESSIONAL

## ПАСПОРТ

МИКСЕР СТРОИТЕЛЬНЫЙ ELITECH

CM 1800E2 (E2208.009.XX)  
CM 2000ED2 (E2208.010.XX)



ПАШПАРТ  
МИКСЕР БУДАЎНИЧИ ELITECH

ТӨЛКҮЖАТ  
ҚҰРЫЛЫС АРАЛАСТЫРҒЫШЫ ELITECH

EAC

RU

Паспорт изделия

3 - 19 Стр.

BY

Пашпарт вырабы

21 - 37 Старонка

KZ

Өнім паспорты

39 - 55 Бет

## УВАЖАЕМЫЙ ПОКУПАТЕЛЬ!

Благодарим Вас за выбор продукции ELITECH! Мы рекомендуем Вам внимательно ознакомиться с информацией, подробно изложенной в данном паспорте и тщательно соблюдать рекомендации производителя по технике безопасности, эксплуатации и техническому обслуживанию оборудования.

Содержащаяся в паспорте информация основана на технических характеристиках, имеющихся на момент выпуска паспорта.

Настоящий паспорт содержит информацию, необходимую и достаточную для надёжной и безопасной эксплуатации изделия.

В связи с постоянной работой по совершенствованию изделия изготовитель оставляет за собой право на изменение его конструкции, не влияющее на надёжность и безопасность эксплуатации, без дополнительного уведомления.

В результате этого происходят изменения в технических характеристиках и внешнем виде устройства, и содержание паспорта может не полностью соответствовать приобретённому изделию. Имейте это в виду, изучая данный паспорт\*.

(\* ) С последней версией паспорта изделия можно ознакомиться на сайте [elitech.ru](http://elitech.ru).

### **ВНИМАНИЕ!**

При покупке проверьте изделие на отсутствие механических повреждений.

Проверьте комплектацию и ознакомьтесь с условиями гарантийного обслуживания.

Порядок предъявления требований потребителя в отношении товара, в том числе товара, относящегося к технически сложным в соответствии с применимым законодательством, определяется действующим законодательством государства реализации товара.

## СОДЕРЖАНИЕ

1. Назначение .....	4
2. Правила техники безопасности .....	4
3. Технические характеристики .....	8
4. Комплектация .....	8
5. Описание конструкции .....	9
6. Подготовка к работе .....	10
7. Эксплуатация .....	11
8. Техническое обслуживание .....	13
9. Возможные неисправности и методы их устранения .....	14
10. Транспортировка и хранение .....	15
11. Утилизация .....	15
12. Срок службы .....	15
13. Данные о производителе, импортёре, сертификате / декларации и дате производства .....	15
14. Гарантийные обязательства .....	16

## 1. НАЗНАЧЕНИЕ

Миксер строительный предназначен для перемешивания строительных и отделочных материалов: цементных и штукатурных растворов, клеевых составов, шпаклёвок, красок, грунтовок и аналогичных смесей в пределах технических характеристик изделия. Модель CM 1800E2 предназначена для работы с одной насадкой с креплением M14 или через переходник QUICK FIX в зависимости от комплектации. Модель CM 2000ED2 предназначена для работы с двумя насадками QUICK FIX, установленными в соответствии с маркировкой «R» и «L». Запрещается использовать миксер для приготовления пищевых продуктов, перемешивания легковоспламеняющихся, взрывоопасных, токсичных, химически агрессивных материалов, а также материалов, требования безопасности которых запрещают применение электроинструмента.

## 2. ПРАВИЛА ТЕХНИКИ БЕЗОПАСНОСТИ

### **ВНИМАНИЕ!**

Информация в данном паспорте ориентирована на лиц имеющих базовые технические навыки по обращению с подобными устройствами. Если у вас нет опыта работы с такими устройствами, обратитесь к специалисту.

### **ВНИМАНИЕ!**

До ввода в эксплуатацию ознакомьтесь с содержанием данного паспорта, конструкцией устройства, органами управления и сферой его применения.

Научитесь быстро останавливать устройство.

Несоблюдение мер по технике безопасности и рекомендаций производителя может привести к поломке оборудования, травмам оператора и лиц, находящихся в непосредственном окружении при эксплуатации устройства и возникновением внештатных ситуаций.

Все указания и предписания по технике безопасности следует сохранить на будущее. Понятие «устройство», использованное в указаниях по технике безопасности, относится к электроинструментам с питанием от сети (с сетевым кабелем).

### **Общие правила техники безопасности:**

- Запрещается эксплуатация устройства лицам, не изучившим данные правила по технике безопасности, а также лицам, не достигшим 18 летнего возраста.
- Никогда не оставляйте без внимания подключённое в сеть устройство. Не отходите от устройства, пока оно не остановится полностью.
- Помните, что оператор несёт ответственность за несчастные случаи или ущерб, нанесённый другим лицам или их имуществу в процессе эксплуатации устройства. Оператор обязан принять все меры предосторожности, чтобы обеспечить свою безопасность и безопасность окружающих.
- Всегда проверяйте устройство перед работой. Убедитесь, что все рукоятки,

крепления и предохранительные приспособления находятся на месте и в исправном состоянии.

- Если устройство внесено в зимнее время в отапливаемое помещение, не включайте его до тех пор, пока оно не прогреется до температуры окружающего воздуха. В противном случае устройство может выйти из строя при включении из-за сконденсировавшейся влаги на деталях электродвигателя.

- Не перегружайте устройство – используйте его лишь для выполнения работ, соответствующих параметрам его производительности (см. «Технические характеристики»).

- Храните устройство в закрытом, недоступном для детей месте.

- Всегда руководствуйтесь здравым смыслом. Невозможно предусмотреть все ситуации, которые могут возникнуть перед Вами. Если Вы в какой-либо ситуации почувствовали себя неуверенно, обратитесь за советом к специалисту: дилеру, механику авторизованного сервисного центра, опытному пользователю.

### **Рабочее место:**

- Рабочее место должно быть чистым и хорошо освещённым. Загрязнённое рабочее место и недостаточная освещённость могут стать причиной травмы.

- Не работайте с инструментом в помещении с повышенной взрывоопасностью, рядом с легко воспламеняющимися жидкостями, газами и пылью. Электроинструмент при работе создаёт искры, которые могут привести к воспламенению взрывоопасной пыли или газов.

- Не допускайте к месту работы детей, посторонних лиц и животных.

- Не отвлекайтесь во время работы с инструментом.

### **Электробезопасность:**

- Вилка электроинструмента должна соответствовать сетевой розетке. Убедитесь, что напряжение инструмента соответствует напряжению в розетке.

- При использовании электроинструмента с заземлением не используйте переходники.

- Избегайте контакта участков тела с заземлёнными поверхностями (трубы, батареи отопления, холодильники), так как это приводит к увеличению риска поражения электрическим током.

- Не подвергайте инструмент воздействию дождя или влаги. Влажный инструмент повышает риск поражения электрическим током.

- Не вытаскивайте вилку инструмента из розетки, дёргая за шнур питания, и не переносите инструмент, держа его за шнур питания, это приведёт к его повреждению.

- Следите, чтобы электрокабель не был запутан. Не располагайте электрокабель вблизи нагревательных приборов, острых краёв, масла и движущихся деталей, которые могут привести к его повреждению.

- При использовании электроинструмента вне помещения используйте соответствующий удлинитель, подходящий для этих целей.

### **Личная безопасность:**

- Не работайте с электроинструментом в состоянии усталости, алкогольного опьянения или после приёма лекарственных препаратов, снижающих концентрацию внимания.
- Используйте средства индивидуальной защиты (очки, наушники, респиратор, защитная обувь и одежда).
- Не допускайте случайного включения инструмента. Перед включением электроинструмента в сеть или перед подсоединением аккумулятора убедитесь, что кнопка включения/выключения инструмента находится в выключенном положении.
- При работе с электроинструментом сохраняйте устойчивое положение. Одевайтесь соответствующим образом. Не надевайте свободную одежду или украшения. Ваши волосы, одежда и перчатки должны находиться на безопасном расстоянии от вращающихся частей инструмента.
- Если в инструменте предусмотрены устройства для подключения пылесборника, используйте их. Это поможет снизить риск получения травмы, связанный с повышенным пылеобразованием, а также увеличит точность при работе с электроинструментом.

### **Правила техники безопасности для работы с миксерами:**

- Поддерживайте ручки и поверхности захвата сухими и чистыми, без масла и жира на них. Скользкие ручки и поверхности захвата не позволят обеспечить безопасное обращение с электроинструментом и управление им.
- Держите инструмент двумя руками за предназначенные для этого ручки. Потеря контроля может привести к травме.
- Обеспечьте достаточную вентиляцию при смешивании горючих материалов, чтобы предотвратить возникновение пожароопасной воздушной смеси. Создаваемые пары могут нанести вред при вдыхании или загореться от искр, создаваемых электроинструментами.
- Не смешивайте продукты питания. Электроинструменты и их принадлежности не предназначены для обработки продуктов питания.
- Не допускайте нахождения шнура питания в рабочей области. Шнур питания может накрутиться на насадку миксера.
- Обеспечьте устойчивое положение ёмкости для смешивания. Недостаточно закреплённая ёмкость может случайно сместиться и опрокинуться.
- Не допускайте разбрызгивания капель жидкости на корпус электроинструмента. Жидкость может попасть внутрь электроинструмента и вызвать его повреждение, что может привести к поражению пользователя электрическим током.
- Соблюдайте инструкции и предупреждения для смешиваемых материалов. Смешиваемые материалы могут быть опасны.
- Если электроинструмент упадёт в смешиваемый материал, немедленно отключите его от сети, затем обратитесь к квалифицированным специалистам по ремонту для проверки инструмента. Прикосновение к венцу (насадки) инструмента, оставшегося подключённым к сети питания, может вызвать поражение электрическим током.

- Во время смешивания не погружайте в контейнер смешивания руки или посторонние предметы. Контакт с насадкой миксера может привести к тяжёлой травме.

Запускайте и останавливайте инструмент только в контейнере для смешивания. При запуске или остановке вне смеси насадка может резко повернуться, разбрызгать материал или привести к потере контроля над инструментом.

### **Сервисное обслуживание**

Обслуживайте изделие у квалифицированного специалиста по ремонту в авторизованном сервисном центре ELITECH, используя только оригинальные запасные части.

### **ВНИМАНИЕ!**

Не вносите изменения в конструкцию изделия. Производитель и поставщик снимают с себя ответственность за возникшие в результате этого последствия (травмы и повреждения изделия). Выход из строя изделия при внесении изменений в его конструкцию не является гарантийным случаем.

### **ВНИМАНИЕ!**

Использование изделия в любых других целях, не предусмотренных настоящим паспортом, является нарушением условий безопасной эксплуатации и прекращает действие гарантийных обязательств поставщика. Производитель и поставщик не несут ответственности за повреждения, возникшие вследствие использования изделия не по назначению. Выход из строя изделия при использовании не по назначению не является гарантийным случаем.

### **Критерии предельного состояния**

#### **ВНИМАНИЕ!**

При возникновении посторонних шумов при работе электроинструмента, механических повреждений корпуса электроинструмента необходимо немедленно выключить изделие и обратиться в авторизованный сервисный центр для устранения неисправностей.

### 3. ТЕХНИЧЕСКИЕ ХАРАКТЕРИСТИКИ

Таблица 1

ПАРАМЕТРЫ / МОДЕЛИ	CM 1800E2	CM 2000ED2
<b>Код</b>	<b>E2208.009.XX</b>	<b>E2208.010.XX</b>
Напряжение/частота, В/Гц	230/50	230/50
Мощность, Вт	1800	2000
Количество скоростей	2	2
Скорость вращения на холостом ходу, об/мин	0-440 / 0-780	0-480 / 0-840
Крутящий момент максимальный, Нм	31	29
Крепление насадки	M14/ QUICK FIX через переходник*	QUICK FIX R/L
Максимальный диаметр насадки, мм	140	2x110
Класс электробезопасности	II	II
Степень защиты	IP20	IP20
Длина электрокабеля, м	3	3
Габаритные размеры, мм	350x200x320	352x200x380
Масса, кг	4,9	6,0

\* - Для модели CM 1800E2 (E2208.009.01)

### 4. КОМПЛЕКТАЦИЯ

Таблица 2

Модель	CM 1800E2	CM 1800E2	CM 2000ED2
<b>Код</b>	<b>E2208.009.00</b>	<b>E2208.009.01</b>	<b>E2208.010.00</b>
Миксер	1 шт.	1 шт.	1 шт.
Ключ 19 мм	1 шт.	1 шт.	-
Ключ 22 мм	1 шт.	1 шт.	-
Переходник с M14 на QUICK FIX	-	1 шт.	-
Щётки угольные	2 шт.	2 шт.	2 шт.
Паспорт	1 шт.	1 шт.	1 шт.

#### ПРИМЕЧАНИЕ:

Комплект поставки может быть изменён без предварительного уведомления.

**ВНИМАНИЕ!**

На дополнительные расходные аксессуары и вспомогательные инструменты, поставляемые в комплекте (ключи, отвёртки и т.д.) гарантийные обязательства не распространяются. Данные аксессуары обмену и возврату не подлежат.

**5. ОПИСАНИЕ КОНСТРУКЦИИ**

CM 1800E2 (E2208.009.XX)

CM 2000ED2 (E2208.010.XX)

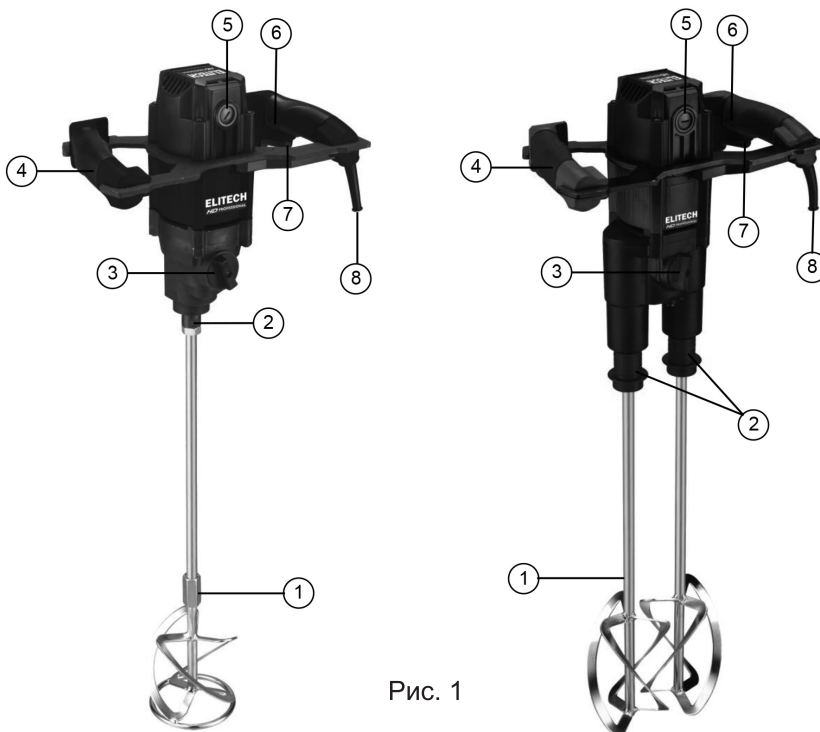


Рис. 1

1. Насадка-миксер (в комплект не входит)
2. Соединение насадки с миксером:  
резьба M14 для модели CM 1800E2 (E2208.009.00) (E2208.009.01)  
быстросъёмное крепление QUICK FIX для модели CM 2000ED2 (E2208.010.00)
3. Переключатель скорости
4. Рукоятка
5. Крышка щёткодержателя
6. Кнопка разблокировки выключателя
7. Выключатель
8. Электрокабель питания

## 6. ПОДГОТОВКА К РАБОТЕ

### **ВНИМАНИЕ!**

Перед регулировкой всегда отключайте инструмент от электросети.

### **Установка/снятие насадки**

Для модели CM 1800E2

- Соедините насадку с миксером, закрутив резьбовое соединение по часовой стрелке (рис. 2). Используйте гаечные ключи 19мм и 22мм (входят в комплект) для надёжной фиксации насадки.

- Для снятия насадки открутите её против часовой стрелки.

### **ПРИМЕЧАНИЕ:**

Модель CM 1800E2 (E2208.009.01) комплектуется переходником с резьбы M14 на быстросъёмное соединение QUICK FIX, что позволяет использовать насадки, как с резьбовым, так и с быстросъёмным соединением.

Переходник устанавливается аналогично креплению насадки с резьбой M14 (рис. 2).

Насадка в переходник устанавливается аналогично креплению насадки на модель CM 2000ED2 (рис. 3).

### **Для модели CM 2000ED2**

- Сдвиньте в сторону редуктора муфту патрона (рис. 3).

- Не отпуская муфту, установите насадку в патрон до упора, совместив шип на насадке с пазом в патроне.

- Отпустите муфту патрона. Насадка зафиксируется в патроне. Аналогично установите вторую насадку.

**ВНИМАНИЕ!** Насадки модели CM 2000ED2 не взаимозаменяемые.

Правую насадку, обозначенную буквой «R» необходимо устанавливать в правый патрон, обозначенный буквой «R» на корпусе редуктора, левую насадку, обозначенную буквой «L» необходимо устанавливать в левый патрон, обозначенный буквой «L» на корпусе редуктора (рис. 3).

При неправильной установке произойдёт заклинивание насадок, что приведёт к поломке самих насадок и редуктора. Данная поломка не является гарантийным случаем!

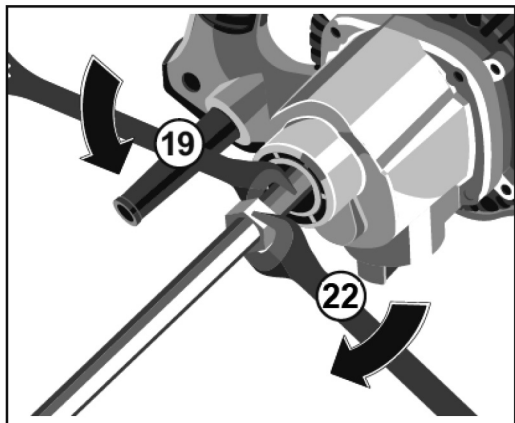


Рис. 2

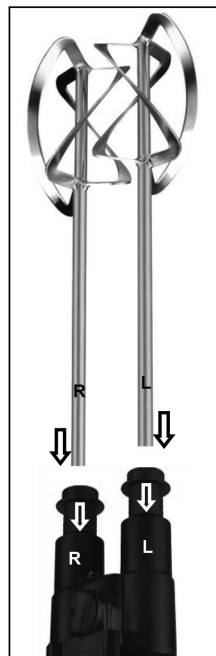


Рис. 3

После установки каждой насадки потяните её рукой без чрезмерного усилия и убедитесь, что насадка надёжно зафиксирована в патроне и не выпадает. Запрещается включать миксер с неполностью зафиксированной насадкой.

## 7. ЭКСПЛУАТАЦИЯ

**ВНИМАНИЕ!** Прежде чем нажать на выключатель, убедитесь, что насадка правильно собрана и надёжно закреплена в патроне, ёмкость со смесью достаточно устойчива или зафиксирована.

Используйте насадки, не превышающие по диаметру максимально допустимый диаметр для вашей модели инструмента.

Используйте насадки по назначению. Насадки отличаются направлением перемешивания (сверху вниз или снизу вверх) и конструкцией (специально для краски, специально для бетона, универсальные и т.д.).

Не перегружайте миксер. Миксер не предназначен для непрерывной работы в течение длительного времени. Режим работы миксера повторно-кратковременный. Периодически делайте паузы в работе для охлаждения миксера, включите инструмент без нагрузки на максимальную скорость в течение 1-2 минут.

### Включение/выключение

Для включения инструмента подключите электровилку инструмента к сети питания 230 В / 50Гц.

Нажмите на кнопку разблокировки выключателя 6 (рис. 1) и, не отпуская ее, нажмите на выключатель 7 (рис. 1).

Скорость вращения регулируется нажатием на выключатель.

Отпустите выключатель для выключения инструмента

Перед запуском погрузите насадку в смесь. Не включайте миксер, если насадка находится вне смеси или касается стенки/дна ёмкости. Начинайте перемешивание на низкой скорости, затем постепенно увеличивайте обороты. Извлекайте насадку из смеси только после полной остановки вращения.

### Переключение скорости вращения

Для уменьшения скорости вращения без потери мощности предусмотрено механическое переключение скорости вращения на редукторе инструмента.

- Выключите миксер и дождитесь полной остановки двигателя.
- Установите переключатель в положение «I» или «II» напротив метки на корпусе редуктора. Переключатель должен зафиксироваться с характерным щелчком (рис. 4).

- Если переключатель не фиксируется, слегка проверните вал миксера за насадку вручную только при отключённой вилке и полностью остановленном двигателе.

**ВНИМАНИЕ!** Для предотвращения выхода из строя редуктора, запрещается включать миксер если переключатель скоростей не зафиксирован в положении «I» или «II» (рис. 5).

Данный вид поломки не будет считаться гарантийным случаем.

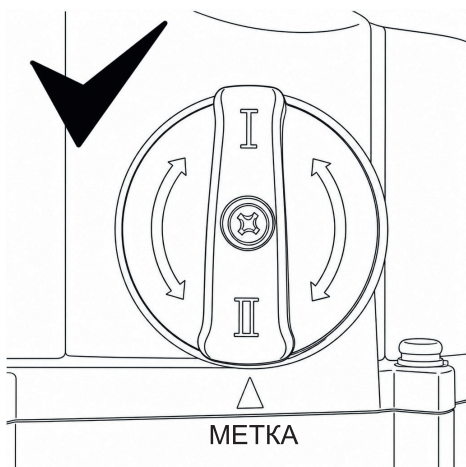


Рис. 4

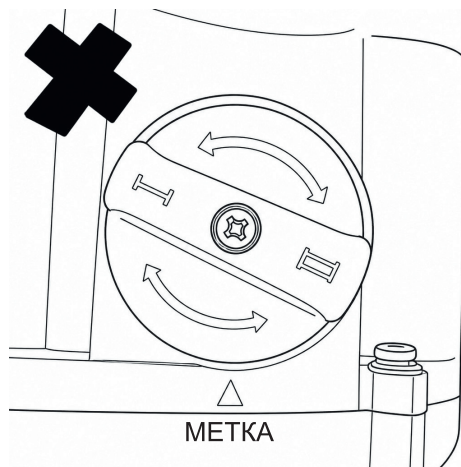


Рис. 5

**ВНИМАНИЕ!** Переключение скорости вращения выполняется только на полностью остановленном электродвигателе.

Для густых и тяжёлых смесей используйте пониженный диапазон оборотов. Для жидких и менее вязких материалов допускается использовать повышенный диапазон оборотов. Не начинайте перемешивание густой смеси на высокой скорости: это может привести к рывку инструмента, разбрызгиванию материала и перегрузке редуктора.

## 8. ТЕХНИЧЕСКОЕ ОБСЛУЖИВАНИЕ

**ВНИМАНИЕ!** Перед техническим обслуживанием проверяйте, что электроинструмент отключён от электросети.

Каждый раз по окончании работы рекомендуется очищать корпус инструмента и вентиляционные отверстия от грязи и пыли мягкой тканью или салфеткой. Устойчивые загрязнения рекомендуется устранять при помощи мягкой ткани, смоченной в мыльной воде. Недопустимо использовать для устранения загрязнений растворители: бензин, спирт и т.п. Применение растворителей может привести к повреждению корпуса инструмента.

Не промывайте инструмент водой, не погружайте его в воду или строительную смесь и не очищайте аппаратом высокого давления. Попадание воды или раствора внутрь корпуса может привести к поражению электрическим током и выходу изделия из строя.

Инструмент не требует дополнительной смазки.

### Замена щёток электродвигателя

Каждые 15-20 часов работы проверяйте щётки на отсутствие трещин и сколов. Замену щёток необходимо выполнять при достижении предельного износа или не позднее чем через 60 часов работы.

- Отсоедините вилку сетевого кабеля от розетки.
- Отвинтите крышку щёткодержателя подходящей отвёрткой (рис. 6).
- Извлеките старую и установите новую графитовую щётку в щёткодержатель (рис. 7).

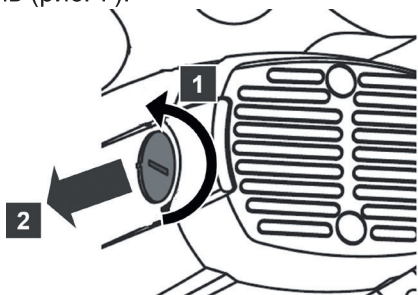


Рис. 6

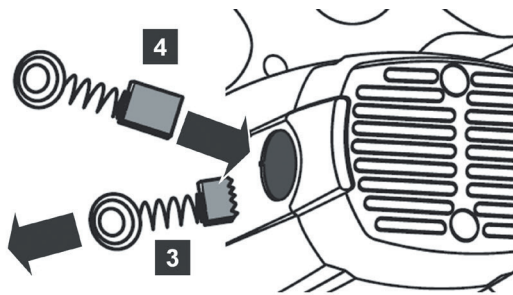


Рис. 7

## 9. ВОЗМОЖНЫЕ НЕИСПРАВНОСТИ И МЕТОДЫ ИХ УСТРАНЕНИЯ

Таблица 3

Неисправность	Возможная причина	Действия по устранению
Электродвигатель перегревается	Продолжительная работа в непрерывном режиме.	Эксплуатируйте инструмент в повторно-кратковременном режиме.
Электродвигатель не включается	1. Неисправный выключатель 2. Отсутствует напряжение в электросети. 3. Щётки двигателя стёрлись.	1. Обратитесь в сервисный центр ELITECH. 2. Проверьте напряжение в электросети. 3. Замените щётки двигателя.
Насадка не фиксируется в патроне QUICK FIX.	Насадка установлена не до упора; загрязнён патрон; повреждён фиксатор.	Отключите инструмент от сети, очистите патрон, установите насадку до фиксации. При повреждении фиксатора обратитесь в сервисный центр.
Насадка заклинила в смеси.	Слишком густая смесь; выбрана высокая скорость; насадка упёрлась в дно или стенку ёмкости.	Отпустите выключатель, дождитесь полной остановки, отключите вилку от сети. Освободите насадку вручную, не включая инструмент.
Сильная вибрация или биение насадки.	Насадка погнута; насадка установлена неправильно; загрязнено посадочное место; повреждён патрон.	Отключите инструмент от сети, проверьте насадку и крепление. Повреждённую насадку замените.
Переключатель скорости не фиксируется.	Шестерни редуктора не вошли в зацепление; повреждён механизм переключения.	Отключите инструмент от сети, слегка проверните вал вручную и повторите переключение. При сохранении неисправности обратитесь в сервисный центр.
Появился запах гари, дым, сильное искрение.	Перегрузка; износ щёток; неисправность двигателя; попадание смеси внутрь корпуса.	Немедленно выключите инструмент, отключите вилку от сети и обратитесь в сервисный центр.

Смесь сильно разбрызгивается.	Слишком высокая скорость; насадка не полностью погружена; неподходящая насадка.	Начинайте работу на низкой скорости, полностью погружайте насадку в смесь, используйте подходящую насадку.
-------------------------------	---	--

## 10. ТРАНСПОРТИРОВКА И ХРАНЕНИЕ

### Транспортировка

Изделие в упаковке изготовителя можно транспортировать всеми видами крытого транспорта при температуре воздуха от -50 до +50°C и относительной влажности до 80% (при температуре +25°C) в соответствии с правилами перевозки грузов, действующими на данном виде транспорта.

### Хранение

Изделие должно храниться в упаковке изготовителя в отапливаемом, вентилируемом помещении при температуре от +5 до +40°C и относительной влажности до 80% (при температуре +25°C).

## 11. УТИЛИЗАЦИЯ

Не выбрасывайте инструмент, его компоненты вместе с бытовым мусором. Утилизируйте инструмент согласно действующим правилам по утилизации промышленных отходов.

## 12. СРОК СЛУЖБЫ

Изделие относится к профессиональному классу. Срок службы 10 лет.

## 13. ДАННЫЕ О ПРОИЗВОДИТЕЛЕ, ИМПОРТЁРЕ И СЕРТИФИКАТЕ/ ДЕКЛАРАЦИИ И ДАТЕ ПРОИЗВОДСТВА

Данные о производителе, импортёре, а также данные об официальном представителе и информация о сертификате находятся в приложении №1 к Паспорту изделия.

## 14. ГАРАНТИЙНЫЕ ОБЯЗАТЕЛЬСТВА

Гарантийный срок на изделие составляет 24 месяца с момента продажи Потребителю.

Срок службы изделия и комплектующих устанавливается производителем и указан в Паспорте.

В течение гарантийного срока покупатель имеет право на бесплатное устранение неисправностей, которые явились следствием производственных дефектов. Ремонт и экспертиза товара при обнаружении недостатка, производится только в авторизованных сервисных центрах, актуальный перечень которых можно найти на сайте elitech.ru.

Гарантийный ремонт производится по предъявлению документа приобретения и гарантийного талона, а при отсутствии - срок начала гарантии исчисляется со дня изготовления изделия.

Заменяемые по гарантии детали переходят в собственность мастерской.

**Гарантийное обслуживание не распространяется на изделия, недостатки которых возникли вследствие:**

- нарушения условий и правил эксплуатации, хранения и/или транспортировки изделия, а также при отсутствии или частичном отсутствии или повреждении маркировочного шильдика и/или серийного номера изделия;
- эксплуатации изделия с признаками неисправности (повышенный шум, вибрация, сильный нагрев, неравномерное вращение, потеря мощности, снижение оборотов, сильное искрение, запах гари, нехарактерный выхлоп);
- механических повреждений (трещин, сколов, вмятин, деформаций и т.д.);
- повреждений, вызванных воздействием агрессивных сред, высоких температур или иных внешних факторов, при коррозии металлических частей;
- повреждений, вызванных сильным внутренним или внешним загрязнением, попаданием в изделие инородных предметов и жидкостей, материалов и веществ, засорением вентиляционных каналов (отверстий), масляных каналов, а также повреждений, наступивших вследствие перегрева, неправильного хранения, ненадлежащего ухода;
- естественного износа упорных, трущихся, передаточных деталей и материалов;
- вмешательства в работу или повреждения счётчика моточасов;
- перегрузки или неправильной эксплуатации. К безусловным признакам перегрузки изделия относятся (но не ограничиваясь): появление цветов побежалости, одновременный выход из строя сопряжённых или последовательных деталей, например ротора и статора, выход из строя шестерни редуктора и якоря, первичной обмотки трансформатора, деформация или оплавление деталей, узлов изделия или проводов электродвигателя под действием высокой температуры, а также вследствие несоответствия параметров электросети указанному в таблице номиналов для данного изделия;
- выхода из строя сменных приспособлений (звёздочек, цепей, шин, форсунок,

дисков, ножей кусторезов, газонокосилок и триммеров, лески и триммерных головок, защитных кожухов, аккумуляторов, свечей зажигания, топливных и воздушных фильтров, ремней, пилок, звёздочек, цанг, сварочных наконечников, шлангов, пистолетов и насадок для моек высокого давления, элементов натяжения и крепления (болтов, гаек, фланцев), воздушных фильтров и т.п.), а также неисправности изделия, вызванные этими видами износа;

- несоблюдения требований к составу и качеству топливной смеси, повлекшего выход из строя поршневой группы (залегание поршневого кольца и/или наличие царапин и задиров на внутренней поверхности цилиндра и поверхности поршня, разрушение или оплавление опорных подшипников шатуна и поршневого пальца);

- недостаточного количества масла или несоответствия типа масла в картере у компрессоров, 4-тактных двигателей (наличие царапин и задиров на шатуне, коленвале, даже при наличии датчика уровня масла);

- выхода из строя расходных и быстроизнашивающихся деталей, сменных приспособлений и комплектующих (стартеры, приводные шестерни, направляющие ролики, приводные ремни, колёса, резиновые амортизаторы, уплотнители, сальники, лента тормоза, защитные кожухи, поджигающие электроды, термопары, сцепления, смазка, угольные щётки, ведущие звёздочки, сварочная горелка (сопла, наконечники и направляющие каналы), стволы, клапаны моек высокого давления, и т. п.), а также на неисправности изделия, вызванные этими видами износа;

- вмешательства с повреждением шлицев крепёжных элементов, пломб, защитных стикеров и т.п.

### **Гарантия не распространяется:**

- На изделие, в конструкцию которого были внесены изменения и дополнения;
- На изделия бытового назначения, используемые для предпринимательской деятельности или в профессиональных, промышленных целях (согласно назначению в руководстве по эксплуатации);

- На профилактическое и техническое обслуживание изделия (смазку, промывку, чистку, регулировку и т.д.);

- Неисправности изделия, возникшие вследствие использования принадлежностей, сопутствующих и запасных частей, которые не являются оригинальными.



# ГАРАНТИЙНЫЙ ТАЛОН

Наименование изделия: \_\_\_\_\_

Модель: \_\_\_\_\_

Артикул модели: \_\_\_\_\_

Дата выпуска: \_\_\_\_\_

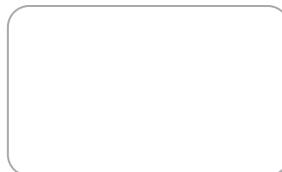
Серийный номер: \_\_\_\_\_

Дата продажи: \_\_\_\_\_

Штамп торговой организации:

С условиями гарантийного обслуживания ознакомлен.  
Претензий по внешнему виду товара и комплекту поставки не имею.

\_\_\_\_\_ (Подпись покупателя)



ОТРЫВНОЙ ТАЛОН № \_\_\_\_\_  
(заполняется сервисным центром)

Дата приёмки \_\_\_\_\_

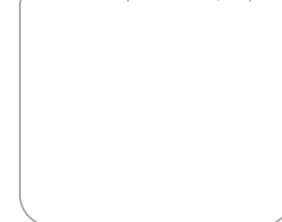
Сервисный центр \_\_\_\_\_

Номер заказ-наряда \_\_\_\_\_

Дата выдачи \_\_\_\_\_

Подпись клиента \_\_\_\_\_

Штамп сервисного центра



ОТРЫВНОЙ ТАЛОН № \_\_\_\_\_  
(заполняется сервисным центром)

Дата приёмки \_\_\_\_\_

Сервисный центр \_\_\_\_\_

Номер заказ-наряда \_\_\_\_\_

Дата выдачи \_\_\_\_\_

Подпись клиента \_\_\_\_\_

Штамп сервисного центра



ОТРЫВНОЙ ТАЛОН № \_\_\_\_\_  
(заполняется сервисным центром)

Дата приёмки \_\_\_\_\_

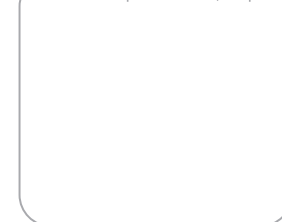
Сервисный центр \_\_\_\_\_

Номер заказ-наряда \_\_\_\_\_

Дата выдачи \_\_\_\_\_

Подпись клиента \_\_\_\_\_

Штамп сервисного центра





## ПАВАЖАНЫ ПАКУПНІК!

Дзякуем, што выбралі прадукцыю ELITECH! Мы рэкамендуем вам уважліва прачытаць падрабязную інфармацыю, выкладзеную ў гэтай інструкцыі, і дакладна выконваць рэкамендацыі вытворцы адносна бяспекі, эксплуатацыі і тэхнічнага абслугоўвання абсталявання.

Інфармацыя, якая змяшчаецца ў гэтай інструкцыі, заснавана на тэхнічных спецыфікацыях, даступных на момант публікацыі.

Гэта кіраўніцтва змяшчае неабходную і дастатковую інфармацыю для надзейнай і бяспечнай эксплуатацыі прадукту.

У сувязі з пастаянным удасканаленнем прадукцыі вытворца пакідае за сабой права ўносіць змены ў канструкцыю без уплыву на надзейнасць і эксплуатацыйную бяспеку, без асобнага паведамлення.

У выніку могуць адбыцца змены ў тэхнічных характарыстыках і знешнім выглядзе прылады, і змест кіраўніцтва можа не цалкам адпавядаць прадукту, які вы набылі. Калі ласка, улічвайце гэта пры вывучэнні гэтага кіраўніцтва\*.

(\* ) Апошнюю версію кіраўніцтва па прадукце можна знайсці на сайце [elitech.ru](http://elitech.ru).

### **УВАГА!**

Пры набыцці праверце прадукт на наяўнасць механічных пашкоджанняў.

Праверце змесціва ўпакоўкі і азнаёмцеся з умовамі гарантыі.

Працэдура разгляду спажывецкіх прэтэнзій адносна тавараў, уключаючы тавары, якія класіфікуюцца як тэхнічна складаныя ў адпаведнасці з дзеючым заканадаўствам, вызначаецца заканадаўствам краіны, дзе адбываецца продаж тавараў.

## ЗМЕСТ

1. Прызначэнне .....	22
2. Меры бяспекі.....	22
3. Тэхнічныя характарыстыкі .....	26
4. Камплектацыя.....	26
5. Апісанне канструкцыі .....	27
6. Падрыхтоўка да выкарыстання .....	28
7. Эксплуатацыя .....	29
8. Тэхнічнае абслугоўванне .....	31
9. Магчымыя паломкі і метады вырашэння праблем .....	32
10. Транспарцыя і захоўванне .....	33
11. Утылізацыя.....	33
12. Тэрмін службы .....	33
13. Вытворца, імпарцёр і дадзеныя аб сертыфікаты / дэкларацыі, а таксама дата вытворства .....	33
14. Гарантыйныя абавязкі .....	34

## 1. ПРЫЗНАЧЭННЕ

Будаўнічы міксер прызначаны для змешвання будаўнічых і аздабленчых матэрыялаў: цэментавых і тынкавых растварэнняў, клеяў, напаўняльнікаў, фарбаў, грунтоўкі і падобных сумесяў у адпаведнасці з тэхнічнымі характарыстыкамі прадукту. Мадэль CM 1800E2 прызначана для працы з адным насадкай з мацаваннем M14 або праз адаптар QUICK FIX, у залежнасці ад камплектацыі. Мадэль CM 2000E2 прызначана для працы з дзвюма насадкамі QUICK FIX, усталяванымі ў адпаведнасці з маркіроўкай «R» і «L». Забараняецца выкарыстоўваць міксер для прыгатавання ежы, змешвання лёгкаўзгаральных, выбуховых, таксічных або хімічна агрэсіўных матэрыялаў, а таксама матэрыялаў, для якіх патрабаванні бяспекі забараняюць выкарыстанне электраінструментаў.

## 2. МЕРЫ БЯСПЕКІ

### УВАГА!

Інфармацыя ў гэтай інструкцыі прызначана для асоб з базавымі тэхнічнымі навыкамі працы з такімі прыладамі. Калі ў вас няма досведу працы з такімі прыладамі, пракансультуйцеся са спецыялістам.

### ПЕРАСТЯРОГА!

Перад уключэннем прылады ў эксплуатацыю азнаёмцеся з зместам гэтай інструкцыі, канструкцыяй прылады, элементамі кіравання і яе прызначэннем.

Навучыцеся хутка спыняць прыладу.

Незахаваанне мер бяспекі і рэкамендацый вытворцы можа прывесці да выхаду з ладу абсталявання, траўмаў аператара і асоб, якія знаходзяцца побач падчас працы, а таксама да ўзнікнення нештатных сітуацый.

Усе інструкцыі і правілы бяспекі неабходна захаваць для будучага карыстання. Тэрмін «прылада», які выкарыстоўваецца ў гэтых інструкцыях па бяспецы, адносіцца да электраінструментаў, якія працуюць ад сеткі (з сеткавым кабелем).

### Агульныя правілы бяспекі:

- Прыладу нельга выкарыстоўваць асобам, якія не прачыталі гэтыя інструкцыі па тэхніцы бяспекі, або асобам, маладзейшым за 18 гадоў.

- Ніколі не пакідайце прыладу без нагляду, калі яна падключана да сеткі. Не пакідайце прыладу, пакуль яна цалкам не спыніць працу.

- Памятайце, што аператар нясе адказнасць за любыя няшчасныя выпадкі або шкоду, нанесеную іншым людзям або іх маёмасці падчас працы з прыладай. Аператар павінен прыняць усе неабходныя меры засцярогі для забеспячэння ўласнай бяспекі і бяспекі навакольных.

- Заўсёды правярайце прыладу перад выкарыстаннем. Пераканайцеся, што ўсе ручкі, мацаванні і бяспекавыя прылады на месцы і ў добрым працоўным стане.

- Калі ўзімку прылада заносіцца ў ацяпляльнае памяшканне, не ўключаўце яе,

пакуль яна не нагрэецца да тэмпературы навакольнага асяроддзя. У адваротным выпадку прылада можа выйсці з ладу пры ўключэнні 3-за кандэнсацыі вільгаці на кампанентах электрарухавіка.

- Не перагружайце прыладу – выкарыстоўвайце яе толькі для задач, якія адпавядаюць яе тэхнічным характарыстыкам (гл. «Тэхнічныя характарыстыкі»).

- Захоўвайце прыладу ў зачыненым месцы, недаступным для дзяцей.

- Заўсёды кіруйцеся здаровым сэнсам. Немагчыма прадбачыць усе сітуацыі, з якімі вы можаце сутыкнуцца. Калі вы не ўпэўнены ў любой сітуацыі, звярніцеся па параду да спецыяліста: дылера, механіка ў аўтарызаваным сэрвісным цэнтры або дасведчанага карыстальніка.

### **Месца працы:**

- Працоўнае месца павінна быць чыстым і добра асветленым. Бруд на працоўным месцы і недастатковае асвятленне могуць прывесці да траўмы.

- Не выкарыстоўвайце інструмент у зонах з высокай рызыкай выбуху або побач з лёгкаўзгаральнымі вадкасцямі, газамі ці пылам. Электраінструмент падчас працы выкідае іскры, якія могуць падпаліць выбуховы пыл або газы.

- Трымайце дзяцей, несанкцыянаваных асоб і жывёл удалечыні ад месца працы.

- Не дазваляйце адцягваць сваю ўвагу падчас працы з інструментам.

### **Электрабяспека:**

- Штэкер электраінструмента павінен падыходзіць да разеткі. Пераканайцеся, што напружанне інструмента супадае з напружаннем у разетцы.

- Не выкарыстоўвайце адаптары пры падключэнні электраінструмента да зямлі.

- Пазбягайце кантакту частак цела з заземленымі паверхнямі (трубы, радыятары, халадзільнікі), бо гэта павялічвае рызыку ўдару токам.

- Не падвяргайце інструмент уздзеянню дажджу або вільгаці. Вільготны інструмент павялічвае рызыку ўдару токам.

- Не выцягвайце штэкер інструмента з разеткі, цягнучы за сеткавы кабель, і не насіце інструмент, трымаючы за сеткавы кабель, бо гэта можа яго пашкодзіць.

- Пераканайцеся, што сеткавы кабель не заблытаны. Не кладзіце сеткавы кабель побач з ацяпляльнымі прыборамі, вострымі краямі, маслам або рухомымі часткамі, паколькі гэта можа прывесці да пашкоджання.

- Пры выкарыстанні электраінструмента на адкрытым паветры выкарыстоўвайце падаўжальнік, прыдатны для гэтай мэты.

### **Асабістая бяспека:**

- Не працуйце электраінструментам, калі вы стомленыя, знаходзіцеся пад уздзеяннем алкаголю або прынялі лекі, якія зніжаюць канцэнтрацыю ўвагі.

- Выкарыстоўвайце сродкі індывідуальнай аховы (ахоўныя акуляры, ахоўныя навушнікі, рэспіратар, ахоўны абутак і адзенне).

- Прадухіляйце выпадковае ўключэнне інструмента. Перад падключэннем электраінструмента да сеткі або ўстаноўкай акумулятара пераканайцеся, што вы-

ключальнік уключэння знаходзіцца ў выключаным становішчы.

- Падтрымлівайце раўнавагу пры працы з электраінструментам. Апранайце адпаведна. Не насіце вольную вопратку або ювелірныя ўпрыгожанні. Трымайце валасы, вопратку і пальчаткі далей ад рухомых частак інструмента.

- Калі інструмент абсталяваны прыладамі для збору пылу, выкарыстоўвайце іх. Гэта дапаможа паменшыць рызыку траўмаў, звязаных з утварэннем празмернай колькасці пылу, і павысіць дакладнасць электраінструмента.

### **Правілы бяспекі пры працы з міксерамі:**

- Падтрымлівайце ручкі і счাপныя паверхні сухімі і чыстымі, без алею і тлушчу. Слізкія ручкі і счাপныя паверхні перашкодзяць бяспечнаму кіраванню электраінструментам.

- Трымайце інструмент абедзвюма рукамі за прызначаныя ручкі. Страта кантролю можа прывесці да траўмы.

- Забяспечце належную вентыляцыю пры змешванні лёгкаўзгаральлівых матэрыялаў, каб прадухіліць утварэнне лёгкаўзгаральлівай пары. Утвораныя парой могуць быць шкоднымі пры ўдыханні або могуць загарэцца ад іскраў, што ўзнікаюць пры працы электраінструментаў.

- Не змешвайце харчовыя прадукты. Электраінструменты і іх аксесуары не прызначаны для апрацоўкі харчовых прадуктаў.

- Трымайце сеткавы кабель па-за межамі працоўнай зоны. Сеткавы кабель можа заблытацца ў насадцы-міксеры.

- Пераканайцеся, што ёмістасць для змешвання стабільная. Ёмістасць, якая не замацавана надзейна, можа выпадкова зрушыцца і перакуліцца.

- Не дазваляйце вадкасці брызгаць на корпус электраінструмента. Вадкасць можа трапіць у электраінструмент і пашкодзіць яго, што можа прывесці да атрымання карыстальнікам удару токам.

- Выконвайце інструкцыі і папярэджанні для матэрыялаў, якія змешваюцца. Змешваемыя матэрыялы могуць быць небяспечнымі.

- Калі электраінструмент трапіць у змешваемы матэрыял, неадкладна адключыце яго ад сеткі, а затым аддайце інструмент на праверку кваліфікаванаму персаналу па рамонце. Дотык да змешвальнай галоўкі (насадка) інструмента, калі ён яшчэ падключаны да сеткі, можа прывесці да ўдару токам.

- Не запускайце інструмент у працу і не спыняйце яго, пакуль ён знаходзіцца ў ёмістасці для змешвання. Калі вы запускаеце або спыняеце інструмент, калі ён не знаходзіцца ў сумесі, насадка можа раптоўна пачаць круціцца, што прывядзе да распылення матэрыялу або страты кантролю над інструментам.

Запускайце і спыняйце інструмент толькі ў змяшальным кантэйнеры. Пры запуску або спыненні па-за межамі сумесі насадка можа раптоўна пачаць круціцца, распыліць матэрыял або прывесці да страты кантролю над інструментам.

### **Абслугоўванне**

Абслугоўванне прадукту павінна праводзіцца кваліфікаваным спецыялістам па рамонце ў аўтарызаваным сэрвісным цэнтры ELITECH з выкарыстаннем толькі арыгінальных запчастак.

### **ПЕРАСТЯРОГА!**

Не ўносьце змены ў канструкцыю прадукту. Вытворца і пастаўшчык не нясуць адказнасці за любыя наступствы, якія вынікаюць з гэтага (траўмы і пашкоджанне прадукту). Збой у працы прадукту, выкліканы ўнясеннем змен у яго канструкцыю, не пакрываецца гарантыяй.

### **ПАПЯРЭДЖАННЕ!**

Любое выкарыстанне прадукту ў мэтах, іншых, чым тыя, што ўказаны ў гэтай інструкцыі, з'яўляецца парушэннем умоў бяспечнай эксплуатацыі і анулюе гарантыйныя абавязацельствы пастаўшчыка. Вытворца і пастаўшчык не нясуць адказнасці за любы шкоду, выкліканы выкарыстаннем прадукту не па прызначэнні. Адмова прадукту ў выніку няправільнага выкарыстання не пакрываецца гарантыяй.

### **Крытэрыі стану абмежавання**

#### **ПАПЯРЭДЖАННЕ!**

Калі падчас працы электраінструмента ўзнікае незвычайны шум або пры яго карпусе з'явілася механічнае пашкоджанне, неадкладна адключыце прыладу і звярніцеся ў аўтарызаваны сэрвісны цэнтр для ўхілення недахопаў.

### 3. ТЭХНІЧНЫЯ ХАРАКТАРЫСТЫКІ

Табліца 1

ПАРАМЕТРЫ / МАДЭЛІ	СМ 1800Е2	СМ 2000ЕD2
<b>Код</b>	<b>Е2208.009.ХХ</b>	<b>Е2208.010.ХХ</b>
Напружанне/частота, В/Гц	230/50	230/50
Магутнасць, Вт	1800	2000
Колькасць перадач	2	2
Халасты ход, аб/хв	0-440 / 0-780	0-480 / 0-840
Максімальны круцільны момант, Нм	31	29
Насадка-біта	М14/ QUICK FIX праз перахаднік*	QUICK FIX R/L
Максімальны дыяметр свердзела, мм	140	2x110
Клас электрабяспекі	II	II
Ступень абароны	IP20	IP20
Даўжыня сілкавальнага кабеля, м	3	3
Габарыты, мм	350x200x320	352x200x380
Вага, кг	4,9	6,0

\* - Для мадэлі СМ 1800Е2 (Е2208.009.01)

### 4. КАМПЛЕКТАЦІЯ

Табліца 2

Мадэль	СМ 1800Е2	СМ 1800Е2	СМ 2000ЕD2
<b>Код</b>	<b>Е2208.009.00</b>	<b>Е2208.009.01</b>	<b>Е2208.010.00</b>
Міксер	1 шт.	1 шт.	1 шт.
Раздзяляльнік 19 мм	1 шт.	1 шт.	-
Ключ 22 мм	1 шт.	1 шт.	-
Перахаднік М14 да QUICK FIX	-	1 шт.	-
Вугальныя шчоткі	2 шт.	2 шт.	2 шт.
Пашпарт	1 шт.	1 шт.	1 шт.

#### ЗАЎВАГА:

Змест упакоўкі можа быць зменены без папярэдняга паведамлення.

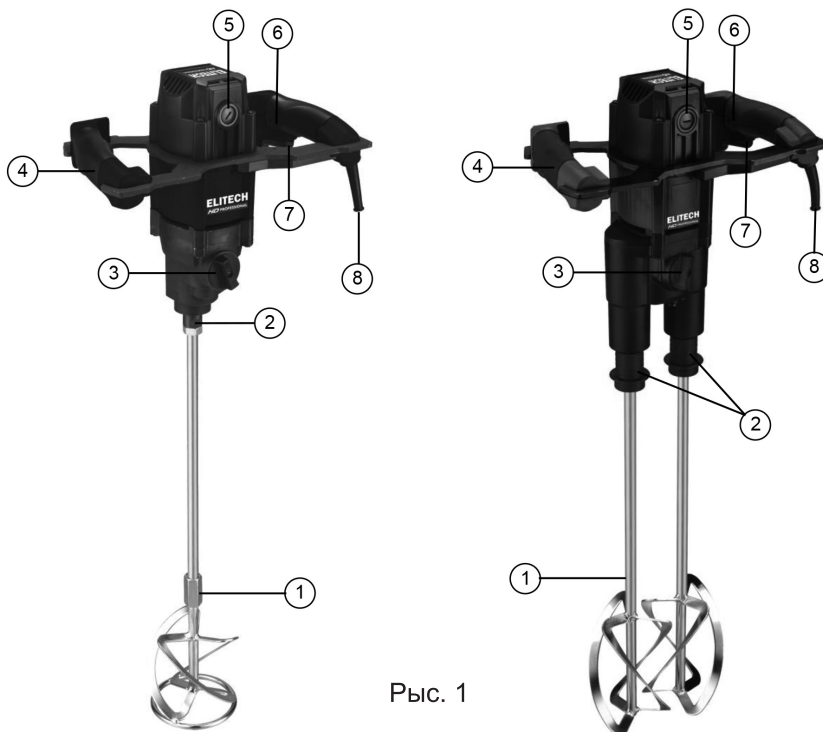
**УВАГА!**

Гарантыя не распаўсюджваецца на дадатковыя расходныя прыналежнасці і дапаможныя інструменты, якія пастаўляюцца ў камплекце (ключы, адвёрткі і г.д.). Гэтыя прыналежнасці не падлягаюць абмену або вяртанню.

**5. АПІСАННЕ КАНСТРУКЦЫІ**

CM 1800E2 (E2208.009.XX)

CM 2000ED2 (E2208.010.XX)



Рыс. 1

1. Насадка-міксер (не ўваходзіць у камплект)
2. Злучэнне паміж насадкай і міксерам:  
Венчык M14 для мадэлі CM 1800E2 (E2208.009.00) (E2208.009.01)  
Хуткі злучны элемент QUICK FIX для мадэлі CM 2000ED2 (E2208.010.00)
3. Выключальнік хуткасці
4. Ручка
5. Крышка трымальніка шчоткі
6. Кнопка вызвалення пераключальніка
7. Выключальнік
8. Сілавы кабель

## 6. ПАДРЫХТОЎКА ДА ВЫКАРЫСТАННЯ

### АСЦЯРОЖНА!

Заўсёды адключайце інструмент ад сеткі перад правядзеннем якіх-небудзь рэгуляванняў.

### Мантаж/здыманне насадкі

#### Для мадэлі CM 1800E2

• Падключыце насадку да міксера, зацягваючы рэзьбовае злучэнне па гадзіннікавай стрэлцы (рыс. 2). Выкарыстоўвайце ключы 19 мм і 22 мм (у камплекце) для надзейнай фіксацыі насадкі.

• Каб зняць мацаванне, адкруціце яго супраць павароту гадзіннікавай стрэлкі.

#### ЗАЎВАГА:

Мадэль CM 1800E2 (E2208.009.01) пастаўляецца з адаптарам з разьбой M14 на хуткараздымную муфту QUICK FIX, што дазваляе выкарыстоўваць насадкі як з разьбой, так і з хуткараздымнымі муфтамі.

Адаптар усталёўваецца такім жа чынам, як і насадка з разьбой M14 (рыс. 2).

Насадка ўсталёўваецца на адаптар такім жа чынам, як яна ўсталёўваецца на мадэль CM 2000ED2 (рыс. 3).

#### Для мадэлі CM 2000ED2

• Ссуньце манжэту патроніка ў бок ад каробкі перадач (рыс. 3).

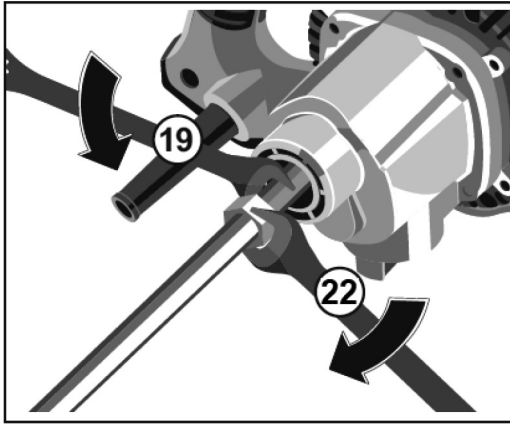
• Не вызваліючы манжэту, устаўце насадку ў патрон як мага глыбей, сумяшчаючы штыфт насадкі з пазам у патроне.

• Вызваліце сухарык. Насадка зафіксуецца ў патроніку. Усталюйце другую насадку такім жа чынам.

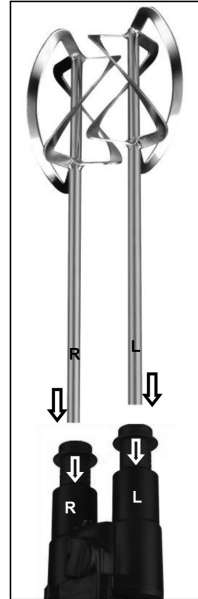
**ПАПЯРЭДЖАННЕ!** Насадкі CM 2000ED2 і не з'яўляюцца ўзаемазамаснамі.

Правая насадка, пазначаная літарай «R», павінна ўсталёўвацца ў правую патроніцу, пазначаную літарай «R» на корпусе рэдуктара; левая насадка, пазначаная літарай «L», павінна ўсталёўвацца ў левую патроніцу, пазначаную літарай «L» на корпусе рэдуктара (рыс. 3).

Пры няправільным мантажы сопла закліньваюцца, што прыводзіць да пашкоджання саміх соплаў і рэдуктара. Такія пашкоджанні гарантыяй не пакрываюцца!



Рys. 2



Рys. 3

Пасля ўстаноўкі кожнага распыляльніка акуратна пацягнуце яго рукой, не прыкладаючы празмернай сілы, і пераканайцеся, што распыляльнік надзейна зафіксаваны ў патронніку і не выпадае. Не ўключаіце міксер, калі распыляльнік не зафіксаваны цалкам.

## 7. ЭКСПЛУАТАЦЫЯ

**АСТАРОЖНА!** Перад націсканнем выключальніка пераканайцеся, што насадка правільна сабрана і надзейна замацавана ў патроне, а ёмістасць з сумессю дастаткова стабільная або замацавана.

Выкарыстоўвайце насадкі, дыяметр якіх не перавышае максімальна дапушчальны для мадэлі вашага інструмента.

Выкарыстоўвайце насадкі па прызначэнні. Насадкі адрозніваюцца напрамкам змешвання (зверху ўніз або знізу ўверх) і канструкцыяй (спецыяльныя для фарбы, спецыяльныя для бетону, універсальныя і г.д.).

Не перагружайце міксер. Міксер не прызначаны для бесперапыннай працы на працягу доўгага часу. Міксер прызначаны для перапынкавага, кароткачасовага выкарыстання. Рэгулярна рабіце перапынкі, каб даць міксеру астудзіцца; працуйце інструментам без нагрузкі на максімальнай хуткасці на працягу 1–2 хвілін.

### Уключэнне / выключэнне

Каб уключыць інструмент, падключыце штэкер інструмента да сеткі напругай 230 В / 50 Гц.

Націсніце кнопку адпускання выключальніка 6 (рыс. 1) і, не адпускаючы яе, націсніце выключальнік 7 (рыс. 1).

Хуткасць кручэння рэгулюецца націскам пераклучальніка.

Адпусціце пераклучальнік, каб выключыць інструмент

Перад пачаткам апусціце насадку ў сумесь. Не ўключайце міксер, калі насадка знаходзіцца па-за межамі сумесі або закранае сценкі ці дно ёмістасці. Пачніце змешваць на нізкай хуткасці, затым паступова павялічвайце хуткасць. Дадавайце насадку з сумесі толькі пасля таго, як яна цалкам спыніцца.

### Змяненне хуткасці кручэння

Каб знізіць хуткасць без страты магутнасці, на рэдуктары інструмента ёсць механічны пераклучальнік хуткасці.

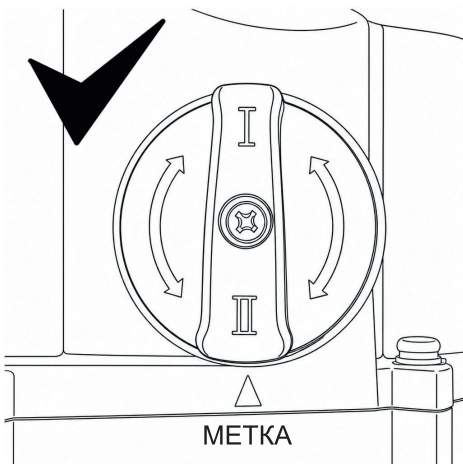
- Выключыце міксер і дачакайцеся, пакуль рухавік цалкам не спыніцца.

- Усталюйце выключальнік у палажэнне «I» або «II» супраць адзнакі на корпусе рэдуктара. Выключальнік павінен фіксавацца з характэрным клацаннем (рыс. 4).

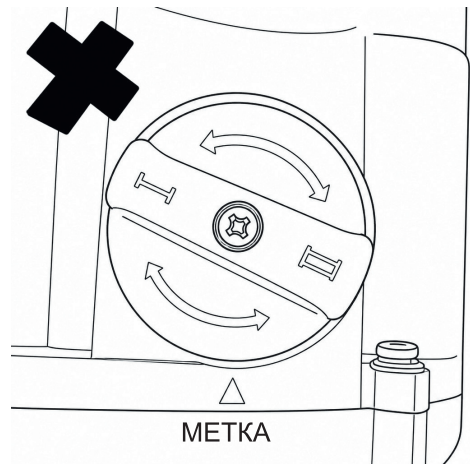
- Калі выключальнік не зафіксаваўся, асцярожна пракруціце рухавік міксера ўручную, прайшоўшы трохі мінус за насадку, пераканаўшыся, што штэкер адключаны ад разеткі і рухавік цалкам спыніў свой кругоход.

**ПАПЯРЭДЖАННЕ!** Каб пазбегнуць пашкоджання рэдуктара, не ўключайце міксер, калі выключальнік хуткасці не зафіксаваны ў пазіцыі «I» або «II» (рыс. 5).

Такія пашкоджанні гарантыяй не пакрываюцца.



Рыс. 4



Рыс. 5

**ПАПЯРЭДЖАННЕ!** Хуткасць можна змяняць толькі пасля поўнага спынення электрарухавіка.

Выкарыстоўвайце ніжні дыяпазон хуткасцей для густых і цяжкіх сумесяў. Для вадкіх і менш глейкіх матэрыялаў можна выкарыстоўваць вышэйшы дыяпазон хуткасцей. Не пачынайце змешваць густую сумесь на высокай хуткасці: гэта можа выклікаць рыўкі інструмента, распырскванне матэрыялу і перагрузку рэдуктара.

## 8. ТЭХНІЧНАЕ АБСЛУГОЎВАННЕ

**АСТАРОЖНА!** Перад правядзеннем тэхнічнага абслугоўвання пераканайцеся, што электраінструмент адключаны ад сеткі.

Рэкамендуецца пасля кожнага выкарыстання ачышчаць корпус інструмента і вентыляцыйныя прарэзы ад бруду і пылу мяккай анучай або сурвэткай. Устойлівыя забруджванні трэба выдаляць мяккай тканінай, вільготнай мыльнай вадой. Не выкарыстоўвайце растваральнікі, такія як бензін, спірт і г.д., для выдалення забруджванняў. Выкарыстанне растваральнікаў можа пашкодзіць корпус інструмента.

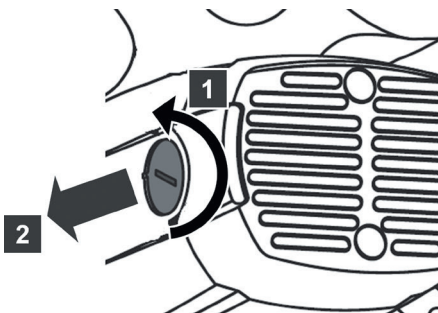
Не змывайце інструмент вадой, не апускайце яго ў вадку або раствор і не чысціце высокаціскаю мыйкай. Пранікненне вады або раствору ў корпус можа прывесці да ўдару токам і пашкоджання інструмента.

Інструмент не патрабуе дадатковага змазкі.

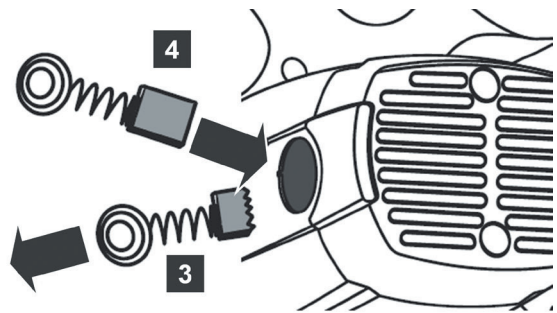
### Замена шчотак матара

Правярайце шчоткі на наяўнасць трэшчын і сколаў кожныя 15–20 гадзін працы. Шчоткі неабходна замяняць, калі яны дасягнуць ліміту зносу, або не пазней чым пасля 60 гадзін працы.

- Адключыце сілавы кабель ад разетки.
- Адкруціце вешка трымальніка шчоткі адпаведным адвёрткам (рыс. 6).
- Выміце старую графітавую шчотку і ўстаўце новую ў трымальнік шчоткі (рыс. 7).
- Усталойце на месца крышку трымальніка шчоткі.



Рыс. 6



Рыс. 7

## 9. МАГЧЫМЫЯ ПАЛОМКІ І МЕТАДЫ ВЫРАШЭННЯ ПРАБЛЕМ

Табліца 3

Памылка	Магчымая прычына	Крокі па ліквідацыі няспраўнасці
Электрарухавік пераграваетца	Працяглая бесперапынная праца.	Працуйце з інструментам у перапыначным рэжыме.
Электрарухавік не заводзіцца	1. Скажыце, што рабіць 2. Адсутнасць напружання ў сетцы. 3. Шчокі электрарухавіка зношаныя.	1. Звярніцеся ў сэрвісны цэнтр ELITECH. 2. Праверце напружанне ў сетцы. 3. Замяніце шчокі матора.
Насадка не фіксуецца ў патроне QUICK FIX.	Насадка не ўстаўлена цалкам; патрон брудны; замацавальны механізм пашкоджаны.	Адключыце інструмент ад сеткі, ачысціце патрон і ўстаўце насадку, пакуль яна не зафіксуецца. Калі фіксуючы механізм пашкоджаны, звярніцеся ў сэрвісны цэнтр.
Насадка захрасла ў сумесі.	Сумесь занадта густая; выбрана высокая хуткасць; насадкі закранула дно або борт ёмістасці.	Адпусціце выключальнік, дачакайцеся, пакуль інструмент цалкам не спыніцца, затым адключыце яго ад сеткі. Вызваліце насадку рукой, не ўключаючы інструмент.
Моцныя вібрацыі або хістанне насадкі.	Насадка згінаная; насадкі ўсталявана няправільна; мантажная паверхня брудная; патрон пашкоджаны.	Адключыце інструмент ад сеткі, праверце насадку і мацаванне. Замяніце пашкоджаную насадку.
Выключальнік хуткасці не фіксуецца ў пазіцыі.	Зубчастыя перадачы каробкі перадач не ўключыліся; механізм выбару перадач пашкоджаны.	Адключыце інструмент ад сеткі, крыху павярніце вал рукой і паспрабуйце зноў уключыць. Калі няспраўнасць захоўваецца, звярніцеся ў сэрвісны цэнтр.

Чуценне гару, дым або моцнае іскрачыванне.	Перагрузка; зношаныя шчоткі; няспраўнасць рухавіка; у корпус трапіла паліўная сумесь.	Неадкладна выключыце інструмент, адключыце яго ад сеткі і звярніцеся ў сэрвісны цэнтр.
Сумесь распыляецца занадта моцна.	Хуткасць занадта высокая; сопла не цалкам апушчана; няправільнае сопла.	Пачынайце працу на нізкай хуткасці, цалкам апускайце распыляльнік у сумесь, выкарыстоўвайце адпаведны распыляльнік.

## 10. ТРАНСПАРЦЫЯ І ЗАХОЎВАННЕ

### Транспарціроўка

Прадукт у ўпакоўцы вытворцы можа транспартавацца ўсімі відамі крытага транспарту пры тэмпературы паветра ад -50 да +50°C і адноснай вільготнасці да 80% (пры тэмпературы +25°C) у адпаведнасці з правіламі перавозкі грузаў, якія прымяняюцца да адпаведнага віду транспарту.

### Захоўванне

Прадукт павінен захоўвацца ў арыгінальнай упакоўцы вытворцы ў абгарэтым, вентыляваным памяшканні пры тэмпературы ад +5 да +40°C і адноснай вільготнасці да 80% (пры +25°C).

## 11. УТЫЛІЗАЦЫЯ

Не выкідвайце інструмент або яго кампаненты са смеццем бытавога паходжання. Адказна пазбаўляйцеся ад інструмента ў адпаведнасці з дзеючымі правіламі ўтылізацыі прамысловых адходаў.

## 12. ТЭРМІН СЛУЖБЫ

Гэты прадукт класіфікуецца як прафесійны клас. Тэрмін службы: 10 гадоў.

## 13. ВЫТВОРЦА, ІМПАРЦЁР І ДАДЗЕННЫЯ АБ СЕРТЫФІКАТЫ / ДЕКЛАРАЦЫІ, А ТАКСАМА ДАТА ВЫТВОРСТВА

Падрабязная інфармацыя пра вытворцу, імпарцёра, афіцыйнага прадстаўніка і сертыфікат прыведзена ў Дадатку 1 да Спецыфікацыі прадукту.

## 14. ГАРАНТЫЙНЫЯ АБАВЯЗКІ

Гарантыйны тэрмін на прадукт складае 24 месяцы з даты продажу спажыўцу.

Тэрмін службы прадукту і яго кампанентаў вызначаецца вытворцам і ўказваецца ў Тэхнічным апісанні прадукту.

Падчас гарантыйнага тэрміну пакупнік мае права на бясплатнае выпраўленне дэфектаў, выкліканых вытворчымі недахопамі. Рамонт і праверка прадукцыі пры выяўленні дэфекту праводзяцца толькі ў аўтарызаваных сэрвісных цэнтрах, актуальны спіс якіх можна знайсці на сайце elitech.ru.

Гарантыйны рамонт праводзіцца пры прад'яўленні доказаў куплі і гарантыйнай карткі; у выпадку іх адсутнасці тэрмін службы разлічваецца з даты вытворчасці.

Запчасткі, замененыя па гарантыі, становяцца ўласнасцю сэрвіснага цэнтра.

**Гарантыйны сэрвіс не распаўсюджваецца на прадукцыю, у якой дэфекты ўзніклі ў выніку:**

- невыканання ўмоў і правілаў эксплуатацыі, захоўвання і/або перавозкі прадукту, а таксама ў выпадку адсутнасці, частковай адсутнасці або пашкоджання ідэнтыфікацыйнай пласціны і/або серыйнага нумара прадукту;

- эксплуатацыі прадукту пры наяўнасці прыкмет няспраўнасці (занадта вялікі шум, вібрацыя, перагрэў, няроўны круцільны рух, страта магутнасці, зніжэнне хуткасці, моцнае іскрачынне, пах гару або незвычайныя выхляпныя газы);

- механічныя пашкоджанні (трэшчыны, сколы, ўвагнутасці, дэфармацыі і г.д.);

- пашкоджанні, выкліканыя ўздзеяннем карозійнага асяроддзя, высокіх тэмператур або іншых знешніх фактараў, у тым ліку карозіяй металічных дэталей;

- пашкоджанні, выкліканыя моцным унутраным або знешнім забруджваннем, пранікненнем у выраб чужародных прадметаў, вадкасцей, матэрыялаў і рэчываў, закаркаваннем вентыляцыйных каналаў (адтулін) і масляных праходаў, а таксама пашкоджанні, якія з'явіліся ў выніку перагрэву, няправільнага захоўвання або неналежага абслугоўвання;

- натуральны знос падшыпнікаў, труццачых і перадачычных дэталей і матэрыялаў;

- несанкцыянаванае ўмяшанне ў лічальнік працоўнага часу або пашкоджанне яго;

- перагрузку або няправільную эксплуатацыю. Відавочныя прыкметы перагрузкі прадукту ўключаюць (але не абмяжоўваюцца): з'яўленне дэфармацыі колеру, адначасовую адмову спалучаных або паслядоўных дэталей, такіх як ротар і стартар, адмову рэдуктарнай перадачы і арматуры, адмову асноўнай абмоткі трансфарматара, дэфармацыю або плаўленне дэталей, збораў прадукту або правадоў электрарухавіка пад уздзеяннем высокіх тэмператур, а таксама з-за неадпаведнасці параметраў сеткі тым, што ўказаны ў табліцы характарыстык гэтага прадукту;

- адмова зменных аксесуараў (шасцярні, ланцугі, штангі, сопла, дыскі, лязы для кусторэзаў, газонакасілак і трымераў, шнуры і галоўкі трымера, ахоўныя каўпакі, акумулятары, свечкі, паліўныя і паветраныя фільтры, рамяні, пілы, зоркі, патроны, электроды для зваркі, шлангі, пісталеты і распыляльнікі для высокаціску-

вых мыйных установак, нацяжныя і мацавальныя элементы (балты, гайкі, фланцы), паветраныя фільтры і г.д.), а таксама адмовы прадукцыі, выкліканыя такімі відамі зносу;

- невыкананне патрабаванняў да складу і якасці паліўнай сумесі, што прыводзіць да адмовы поршневай групы (закліньвання поршневага кальца і/або наяўнасці драпін і пацёртасцей на ўнутранай паверхні цыліндра і паверхні поршня, разрыву або плаўлення падшыпнікаў шатуна і поршневага пальца);

- недастатковая колькасць алею або выкарыстанне алею няправільнага тыпу ў картере кампрэсараў і 4-тактных рухавікоў (пацёкі і драпіны на поршні і каленчатым вале, нават калі ўсталяваны датчык узроўню алею);

- адмова расходных і хутказносных дэталей, заменных кампанентаў і аксесуараў (пускавыя прылады, прывадныя зубчастыя перадачы, ролікі-накіравальнікі, прывадныя рамяні, колы, гумовыя амартызатары, ушчыльненні, масляныя ўшчыльненні, тармазныя накладкі, ахоўныя каўпачкі, кантакты запальвання, тэрэчныя пары, счাপленні, змазка, вугляродныя шчоткі, прывадныя зоркі, зварныя павозкі (сопла, насадкі і кіруючыя канаўкі), цыліндры, клапаны высокаціску, клапаны мыйных установак высокага ціску і г.д.), а таксама дэфекты прадукцыі, выкліканыя гэтымі відамі зносу;

- несанкцыянаванае ўмяшанне, якое прывяло да пашкоджання рэбраў злучэнняў, ушчыльняльнікаў, ахоўных налэпак і г.д.

#### **Гарантыя не распаўсюджваецца на:**

- Прадукты, у якіх былі зроблены змены або дапаўненні;

- Бытавая тэхніка, якая выкарыстоўваецца ў камерцыйных мэтах або для прафесійнага ці прамысловага выкарыстання (згодна з інструкцыяй па эксплуатацыі);

- Прафілактычнае і планавае тэхнічнае абслугоўванне прадукту (змазка, прымыўка, ачыстка, рэгуляванне і г.д.);

- Дэфекты прадукту, якія ўзніклі з-за выкарыстання аксесуараў, дапаможных тавараў і запасных частак, што не з'яўляюцца арыгінальнымі.



# ГАРАНТЫЙНЫ ТАЛОН

Найменне вырабу: \_\_\_\_\_

Мадэль: \_\_\_\_\_

Артыкул мадэлі: \_\_\_\_\_

Дата выпуску: \_\_\_\_\_

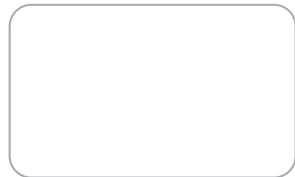
Серыйны нумар: \_\_\_\_\_

Дата продажу: \_\_\_\_\_

Штамп гандлёвай арганізацыі:

З умовамі гарантыйнага абслугоўвання азнаёмлены.  
Прэтэнзій па вонкавым выглядзе тавара і камплекту пастаўкі не маю.

\_\_\_\_\_ (Подпіс пакупніка)

АДРЫЎНЫ ТАЛОН № \_\_\_\_\_  
(запоўняецца супрацоўнікам сэрвіснага цэнтра)

Дата прыёмкі \_\_\_\_\_

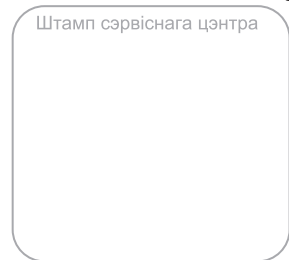
Сэрвісны цэнтр \_\_\_\_\_

Нумар заказу-нараду \_\_\_\_\_

Дата выдачы \_\_\_\_\_

Подпіс кліента \_\_\_\_\_

Штамп сэрвіснага цэнтра

АДРЫЎНЫ ТАЛОН № \_\_\_\_\_  
(запоўняецца супрацоўнікам сэрвіснага цэнтра)

Дата прыёмкі \_\_\_\_\_

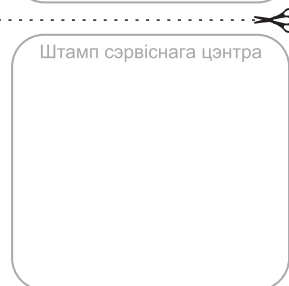
Сэрвісны цэнтр \_\_\_\_\_

Нумар заказу-нараду \_\_\_\_\_

Дата выдачы \_\_\_\_\_

Подпіс кліента \_\_\_\_\_

Штамп сэрвіснага цэнтра

АДРЫЎНЫ ТАЛОН № \_\_\_\_\_  
(запоўняецца супрацоўнікам сэрвіснага цэнтра)

Дата прыёмкі \_\_\_\_\_

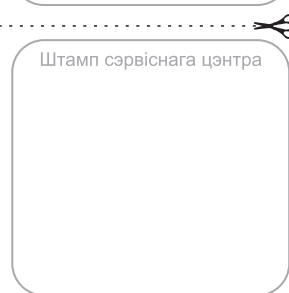
Сэрвісны цэнтр \_\_\_\_\_

Нумар заказу-нараду \_\_\_\_\_

Дата выдачы \_\_\_\_\_

Подпіс кліента \_\_\_\_\_

Штамп сэрвіснага цэнтра





## ҚҰРМЕТТІ ТҰТЫНУШЫ!

ELITECH өнімдерін таңдағаныңызға рахмет! Осы нұсқаулықта егжей-тегжейлі баяндалған ақпаратты мұқият оқып, жабдықты қауіпсіз пайдалану, іске қосу және техникалық қызмет көрсету жөніндегі өндірушінің ұсынымдарын қатаң сақтауды ұсынамыз.

Осы нұсқаулықтағы ақпарат басылым шыққан кездегі қолжетімді техникалық сипаттамаларға негізделген.

Бұл нұсқаулық өнімнің сенімді және қауіпсіз жұмыс істеуі үшін қажетті және жеткілікті ақпаратты қамтиды.

Өнімді үздіксіз жетілдіру барысында өндіруші сенімділік пен жұмыс қауіпсіздігіне әсер етпей, алдын ала хабарламастан дизайнды өзгерту құқығын өзіне қалдырады.

Нәтижесінде құрылғының техникалық сипаттамалары мен сыртқы түрінде өзгерістер болуы мүмкін, ал нұсқаулықтың мазмұны сіз сатып алған өнімге толық сәйкес келмеуі мүмкін. Осы нұсқаулықты оқып-үйренгенде мұны ескеріңіз\*.

(\* ) Өнім нұсқаулығының ең соңғы нұсқасы [elitech.ru](http://elitech.ru) сайтында қолжетімді.

### **НАЗАР АУДАРЫҢЫЗ!**

Өнімді сатып алғанда механикалық зақымдануларға тексеріңіз.

Қорап ішіндегі заттарды тексеріп, кепілдік шарттарымен танысыңыз.

Тауарларға, соның ішінде қолданыстағы заңнамаға сәйкес техникалық тұрғыдан күрделі деп танылған тауарларға қатысты тұтынушылық талаптарды қарау тәртібі тауарлар сатылатын елдегі қолданыстағы заңнамамен анықталады.

## МАЗМҰНЫ

1. Күтілген пайдалану.....	40
2. Қауіпсіздік шаралары .....	40
3. Техникалық сипаттамалар .....	44
4. Жинақтау .....	44
5. Дизайн сипаттамасы .....	45
6. Пайдалануға дайындау.....	46
7. Пайдалану.....	47
8. Құрылғыны қолдау және жөндеу .....	49
9. Мүмкін ақаулар және оларды жою әдістері .....	50
10. Тасымалдау және сақтау .....	51
11. Қайта өңдеу.....	51
12. Пайдалану мерзімі .....	51
13. Өндіруші, импорттаушы және сертификат / декларация детальдары мен өндірілген күні.....	51
14. Кепілдік міндеттер .....	52

## 1. КҮТІЛГЕН ПАЙДАЛАНУ

Құрылыс араластырғыш құрылыс және әрлеу материалдарын араластыруға арналған: цемент және сылақ ерітінділері, желімдер, толтырғыштар, бояулар, грундрер және техникалық сипаттамаларға сәйкес ұқсас қоспалар. CM 1800E2 моделі конфигурациясына байланысты M14 бекітуі бар бір жалғаммен немесе QUICK FIX адаптері арқылы жұмыс істеуге арналған. CM 2000ED2 моделі «R» және «L» белгілеріне сәйкес орнатылған екі QUICK FIX жалғамасымен жұмыс істеуге арналған. Миксерді тағам дайындауға, жанғыш, жарылғыш, улы немесе химиялық агрессивті материалдарды, сондай-ақ қауіпсіздік талаптары бойынша электр құралдарын пайдалануға тыйым салынған материалдарды араластыруға қолдануға тыйым салынады.

## 2. ҚАУІПСІЗДІК ШАРАЛАРЫ

### НАЗАР АУДАРЫҢЫЗ!

Осы нұсқаулықтағы ақпарат мұндай құрылғыларды пайдалану бойынша негізгі техникалық дағдылары бар адамдарға арналған. Егер сізде мұндай құрылғылармен жұмыс істеу тәжірибесі болмаса, маманмен кеңесіңіз.

### ЕСКЕРТУ!

Құрылғыны пайдалануға кіріспес бұрын осы нұсқаулықтың мазмұнымен, құрылғының құрылымымен, басқару элементтерімен және оның қолдану мақсатымен танысыңыз.

Құрылғыны тез тоқтатуды үйреніңіз.

Қауіпсіздік шараларын және өндірушінің ұсынымдарын орындамау жабдықтың істен шығуына, операторға және жақын маңдағы адамдарға операция кезінде жарақат түсуіне және қалыптан тыс жағдайлардың туындауына әкелуі мүмкін.

Барлық қауіпсіздік нұсқаулары мен ережелерін болашақта қолдану үшін сақтап қойыңыз. Қауіпсіздік нұсқауларында «аспап» термині желіден қоректенетін (желі кабелі бар) электр құралдарына қатысты.

### Жалпы қауіпсіздік ережелері:

- Құрылғыны осы қауіпсіздік нұсқауларын оқымаған немесе 18 жасқа толмаған адамдар пайдаланбауы тиіс.

- Құрылғыны желіге қосылған күйде ешкім қадағаламай қалдырмаңыз. Құрылғы толық тоқтағанша оны қалдырмаңыз.

- Құрылғыны пайдаланған кезде басқа адамдарға немесе олардың мүлкіне келетін кез келген апаттар мен зиян үшін оператор жауапты екенін ұмытпаңыз. Оператор өз қауіпсіздігін және айналасындағылардың қауіпсіздігін қамтамасыз ету үшін барлық қажетті сақтық шараларын қабылдауы тиіс.

- Құрылғыны әрқашан пайдаланбас бұрын тексеріңіз. Барлық тұтқалардың, бекіткіштердің және қауіпсіздік құрылғыларының орнында және жақсы жұмыс күйінде екеніне көз жеткізіңіз.

- Құрылғыны қыста жылы бөлмеге әкелген кезде оны қоршаған орта температурасына дейін жылығанша қоспаңыз. Әйтпесе, электр қозғалтқышының бөлшектерінде ылғал конденсацияланып, құрылғы қосылғанда істен шығуы мүмкін.

- Құрылғыны артық жүктемеңіз – оны тек техникалық сипаттамаларына сәйкес келетін тапсырмалар үшін пайдаланыңыз (қараңыз: «Техникалық сипаттамалар»).

- Құрылғыны балалардың қолы жетпейтін, құлыпталған жерде сақтаңыз.

- Әрдайым ақыл-парасатыңызды пайдаланыңыз. Сізге кездесуі мүмкін барлық жағдайды алдын ала болжау мүмкін емес. Егер қандай да бір жағдайда сенімсіз болсаңыз, дилерден, уәкілетті сервис орталығының механигінен немесе тәжірибелі қолданушыдан кеңес алыңыз.

### **Жұмыс орны:**

- Жұмыс аймағы таза және жарықтандырылған болуы керек. Лас жұмыс аймағы мен жеткіліксіз жарықтандыру жарақат алуға әкелуі мүмкін.

- Құралды жарылу қаупі жоғары аймақтарда немесе жанғыш сұйықтықтар, газдар немесе шаң жанында пайдаланбаңыз. Электр құралы жұмыс істегенде искрлар шығарады, олар жарылуға бейім шаңды немесе газдарды тұтатуы мүмкін.

- Жұмыс аймағынан балаларды, рұқсатсыз адамдарды және жануарларды алыс ұстаңыз.

- Құралмен жұмыс істеп жатқанда назарыңызды басқа жаққа аудармаңыз.

### **Электр қауіпсіздігі:**

- Электр құралының штепселі розеткаға сай болуы тиіс. Құралдың кернеуі розетканың кернеуіне сәйкес болуын қамтамасыз етіңіз.

- Жерге қосылған электр құралын пайдаланған кезде адаптерлерді қолданбаңыз.

- Денеңіздің бөліктерін жерге қосылған беттермен (құбырлар, радиаторлар, тоңазытқыштар) жанасудан аулақ болыңыз, себебі бұл электр соққысы қаупін арттырады.

- Құралды жаңбырға немесе ылғалға ұшыратпаңыз. Ылғалды құрал электр соққысы қаупін арттырады.

- Құралдың штепселін розеткадан сымнан тартып шығармаңыз және құралды сымнан ұстап көтермеңіз, себебі бұл оны зақымдауы мүмкін.

- Қуат кабелінің шатаспағанын қадағалаңыз. Қуат кабелін жылытқыш құрылғылардың, өткір жиектердің, майдың немесе қозғалмалы бөлшектердің жанында қоймаңыз, себебі бұл зақымдануына әкелуі мүмкін.

- Электр құралын далада пайдаланған кезде осы мақсатқа лайықты ұзартқыш сымды пайдаланыңыз.

### **Жеке қауіпсіздік:**

- Электр құралын шаршаған кезде, алкоголь әсерінде немесе зейінді төмендететін дәрілер қабылдағаннан кейін пайдаланбаңыз.

- Жеке қорғаныс құралдарын (көз қорғағыш, құлақ қорғағыш, респиратор, қа-

уіпсіздік аяқ киімі мен киім) пайдаланыңыз.

- Құралды кездейсоқ қосылудан сақтаңыз. Электр құралын желіге қоспас бұрын немесе батареяны орнатпас бұрын қосу/өшіру түймесінің өшірілген күйде екеніне көз жеткізіңіз.

- Электр аспабымен жұмыс істегенде тұрақты қалыпты сақтаңыз. Киіміңіз тиісті болуы керек. Бос киім немесе әшекей бұйымдар тақпаңыз. Шашыңызды, киіміңізді және қолғаптарыңызды аспаптың айналмалы бөліктерінен алыс ұстаңыз.

- Егер құрал шаң жинағышты қосуға арналған құрылғылармен жабдықталған болса, оларды пайдаланыңыз. Бұл шаңның шамадан тыс түзілуіне байланысты жарақат алу қаупін азайтып қана қоймай, сонымен бірге электр аспабының дәлдігін арттырады.

### **Миксерлермен жұмыс істеу қауіпсіздік ережелері:**

- Қол тұтқалары мен ұстағыш беттерін құрғақ әрі таза, май мен майлау материалдарынан таза ұстаңыз. Сырғақ тұтқалар мен ұстағыш беттері құрал-жабдықты қауіпсіз ұстауға және басқаруға кедергі келтіреді.

- Құралды белгіленген тұтқаларынан екі қолмен ұстаңыз. Бақылауды жоғалту жарақат алуға әкелуі мүмкін.

- Өрт қауіпті бу қоспасының түзілуін болдырмау үшін жанғыш материалдарды араластырғанда жеткілікті желдетуді қамтамасыз етіңіз. Шығарылатын булар дем алғанда зиянды болуы немесе электр құралдарынан шыққан искрлардан тұтануы мүмкін.

- Азық-түлік өнімдерін араластырмаңыз. Электр құралдары мен олардың аксессуарлары азық-түлікті өңдеуге арналмаған.

- Қуат сымын жұмыс аймағынан тыс ұстаңыз. Қуат сымы араластырғыш бекіткішіне ілініп қалуы мүмкін.

- Араластыру ыдысының тұрақты екеніне көз жеткізіңіз. Дұрыс бекітілмеген ыдыс кездейсоқ сырғып, аударылып қалуы мүмкін.

- Сұйықтықтың электр құралының корпусына шашырауына жол бермеңіз. Сұйықтық электр құралына кіріп, зақым келтіруі мүмкін, бұл пайдаланушының электр соққысын алуына әкелуі мүмкін.

- Араластырылатын материалдарға арналған нұсқаулықтар мен ескертулерді орындаңыз. Араластырылатын материалдар қауіпті болуы мүмкін.

- Егер электр құралы араластырылып жатқан материалға түсіп кетсе, оны желіден дереу ажыратып, білікті жөндеушіге тексертіңіз. Құрал әлі желіге қосулы тұрған кезде оның араластырғыш басын (қосымшасын) ұстау электр соққысын алу қаупін тудырады.

- Араластыру кезінде араластыру ыдысына қолыңызды немесе кез келген бөгде затты салмайтыныңызға көз жеткізіңіз. Миксер басымен жанасу ауыр жарақатқа әкелуі мүмкін.

Құралды тек араластыру ыдысында тұрған кезде қосып, өшіріңіз. Егер оны қоспадан тыс жерде қосып немесе өшірсеңіз, бекіткіш кенеттен айналып, матери-

ал шашылып немесе құралды бақылау мүмкіндігін жоғалтуыңыз мүмкін.

### **Қызмет көрсету**

Өнімді тек ресми ELITECH сервис орталығында білікті жөндеушіге тек түп-нұсқа қосалқы бөлшектерді пайдалана отырып тексертіңіз.

### **ЕСКЕРТУ!**

Өнімнің конструкциясын өзгертпеңіз. Өндіруші мен жеткізуші осыған байланысты туындайтын кез келген салдарлар (жарақаттар мен өнімге келтірілген зиян) үшін жауапкершілікті өз мойнына алмайды. Конструкциясына енгізілген өзгерістер салдарынан өнімнің істен шығуы кепілдікпен жабылмайды.

### **ЕСКЕРТУ!**

Өнімді осы нұсқаулықта көрсетілген мақсаттарынан басқа мақсатта пайдалану қауіпсіз жұмыс жағдайларының бұзылуына әкеліп соғады және жеткізушінің кепілдік міндеттемелерін жарамсыз етеді. Өндіруші мен жеткізуші өнімді оның мақсатына сай емес пайдаланудан туындаған кез келген зиян үшін жауапты болмайды. Өнімді дұрыс пайдаланбаудан болған ақаулар кепілдікпен қамтылмайды.

### **Шекті күй критерийлері**

#### **ЕСКЕРТУ!**

Егер қуатты құрал жұмыс істеп тұрған кезде ерекше дыбыстар естілсе немесе құралдың корпусы механикалық зақымданса, өнімді дереу өшіріп, ақауларды жою үшін уәкілетті сервис орталығына хабарласыңыз.

### 3. ТЕХНИКАЛЫҚ СИПАТТАМАЛАР

1-кесте

ПАРАМЕТРЛЕР / МОДЕЛДЕР	CM 1800E2	CM 2000ED2
<b>Код</b>	<b>E2208.009.XX</b>	<b>E2208.010.XX</b>
Кернеу/жиілік, В/Гц	230/50	230/50
Қуат, Вт	1800	2000
Жылдамдық саны	2	2
Бос жүріс айналымы, айн/мин	0-440 / 0-780	0-480 / 0-840
Максималды момент, Нм	31	29
Бит бекіткіші	M14/ QUICK FIX адаптер арқылы*	QUICK FIX R/L
Ең үлкен бит диаметрі, мм	140	2x110
Электрлік қауіпсіздік класы	II	II
Қорғау дәрежесі	IP20	IP20
Қуат кабелінің ұзындығы, м	3	3
Жалпы өлшемдері, мм	350x200x320	352x200x380
Салмағы, кг	4,9	6,0

\* - CM 1800E2 (E2208.009.01) моделі үшін

### 4. ЖИНАҚТАУ

2-кесте

Модель	CM 1800E2	CM 1800E2	CM 2000ED2
<b>Код</b>	<b>E2208.009.00</b>	<b>E2208.009.01</b>	<b>E2208.010.00</b>
Миксер	1 дана	1 дана	1 дана
Гаечный кілт 19 мм	1 дана	1 дана	-
Кілт 22 мм	1 дана	1 дана	-
M14-тен QUICK FIX адаптеріне	-	1 дана	-
Көмір щеткалары	2 дана	2 дана	2 дана
Төлқұжат	1 дана	1 дана	1 дана

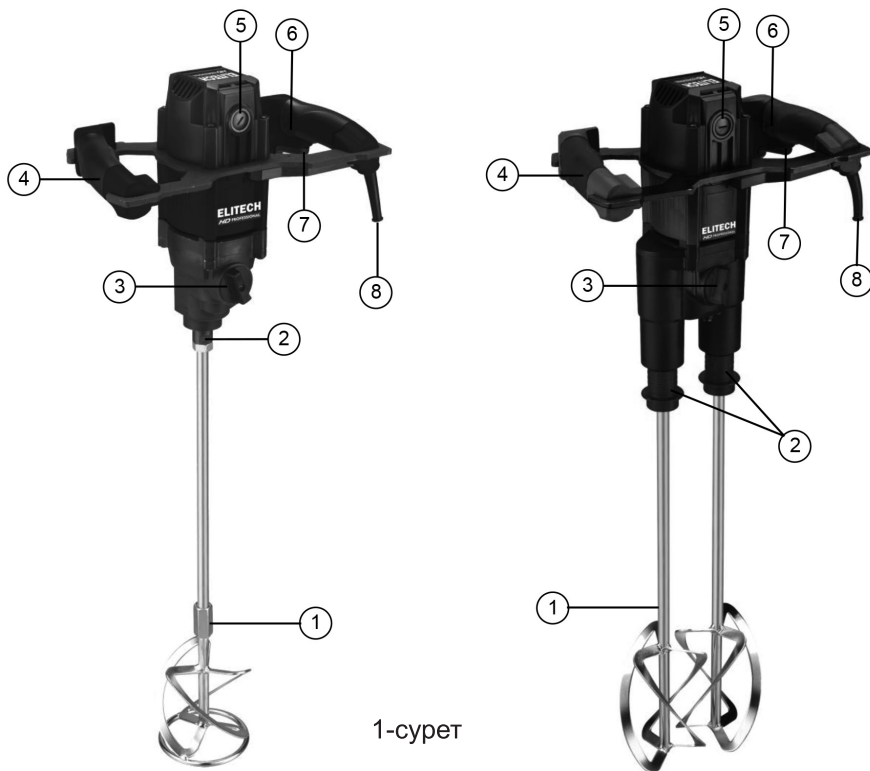
#### ЕСКЕРТУ:

Ораманың мазмұны алдын ала ескертусіз өзгеруі мүмкін.

## НАЗАР АУДАРЫҢЫЗ!

Кепілдік жинақтағы қосымша тұтынылатын керек-жарақтар мен көмекші құралдарға (гайковерттер, отверткалар және т.б.) қолданылмайды. Бұл керек-жарақтарды айырбастауға немесе қайтаруға болмайды.

## 5. ДИЗАЙН СИПАТТАМАСЫ



1-сурет

1. Миксерге арналған бекіткіш (қосылмаған)
2. Қосымша мен араластырғыш арасындағы қосылым:  
CM 1800E2 (E2208.009.00) (E2208.009.01) моделі үшін M14 жіпі  
QUICK FIX тез ажыратылатын қосылыс CM 2000ED2 моделіне арналған (E2208.010.00)
3. Жылдамдықты ауыстыру қосқышы
4. Қолға ұстағыш
5. Шетка ұстағышының қақпағы
6. Қосқышты босату түймешігі
7. Қосқыш
8. Қуат кабелі

## 6. ПАЙДАЛАНУҒА ДАЙЫНДАУ

### Абайлаңыз!

Кез келген реттеулерді жасамас бұрын құралды желіден ажыратып алыңыз.

### Қосымшаны орнату/алып тастау

#### СМ 1800E2 моделі үшін

• Қосымшаны миксерге сағат тілі бағыты бойынша бұрастыра отырып жалғаңыз (2-сурет). Қосымшаны мықтап бекіту үшін 19 мм және 22 мм кілттерді (комплектте бар) пайдаланыңыз.

• Қосымшаны алу үшін оны сағат тіліне қарсы бағытта бұрап ажыратыңыз.

#### ЕСКЕРТУ:

СМ 1800E2 моделі (E2208.009.01) M14 жіпті адаптерден QUICK FIX жылдам ажыратылатын қосылысқа арналған адаптермен жабдықталған, бұл жіпті және жылдам ажыратылатын қосылыстары бар құрал-жабдықтарды пайдалануға мүмкіндік береді.

Адаптер M14 жіпті жалғама сияқты орнатылады (2-сурет).

Қосымша адаптерге СМ 2000ED2 моделіне орнатылғандай бірдей тәсілмен орнатылады (3-сурет).

#### СМ 2000ED2 моделі үшін

• Штокты қаптаманы беріліс қорабына қарай сырғытыңыз (2-сурет).

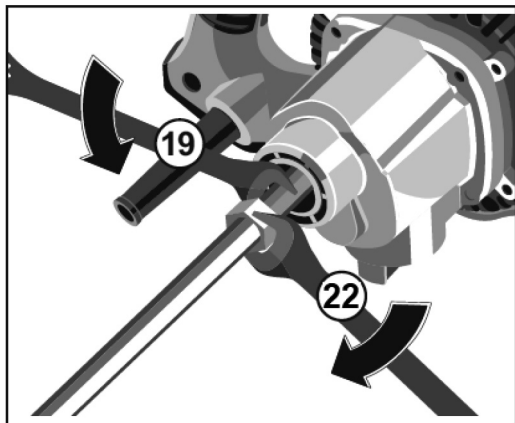
• Сорғышты босатып алмай, тіркемені шпиндельге барынша терең енгізіңіз, тіркемедегі штырьді шпиндельдегі ойықпен тураластырыңыз.

• Сверло қаптайтын сақинаны босатыңыз. Сопло сверлоға бекітіледі. Екінші сопланы да дәл осылай орнатыңыз.

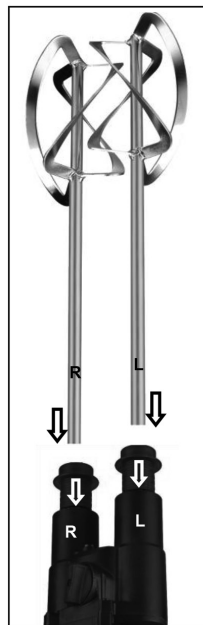
#### ЕСКЕРТУ! СМ 2000ED2 және бекіткіштері өзара алмастырылмайды.

«R» әрпімен белгіленген оң жақ тіркеме беріліс қорабының корпусындағы «R» әрпімен белгіленген оң жақ патронға орнатылуы тиіс; «L» әрпімен белгіленген сол жақ тіркеме беріліс қорабының корпусындағы «L» әрпімен белгіленген сол жақ патронға орнатылуы тиіс (3-сурет).

Егер дұрыс орнатылмаса, соплалар ілініп қалып, соның нәтижесінде соплалар мен беріліс қорабы зақымдалады. Мұндай зақымдану көпідікпен жабық емес!



2-сурет



3-сурет

Әрбір соплоны орнатқаннан кейін оны артық күш қолданбай, қолмен абайлап тартып, соплоның патронда мықтап бекітілгеніне және түсіп қалмайтынына көз жеткізіңіз. Сопло толық бекітілмеген жағдайда араластырғышты қоспаңыз.

## 7. ПАЙДАЛАНУ

**ЕСКЕРТУ!** Қосқышты басудан бұрын сопло дұрыс жиналып, патронда мықтап бекітілгеніне және қоспаны ұстайтын контейнер жеткілікті тұрақты немесе бекітілгеніне көз жеткізіңіз.

Құралыңыздың моделі үшін рұқсат етілген максималды диаметрден аспайтын тіркемелерді пайдаланыңыз.

Қосымшаларды олардың мақсатына сәйкес пайдаланыңыз. Қосымшалар араластыру бағыты (жоғарыдан төменге немесе төменнен жоғарыға) және дизайны (әсіресе бояуға арналған, әсіресе бетонға арналған, универсалды және т.б.) бойынша әртүрлі.

Миксерді артық жүктемеңіз. Миксер ұзақ уақыт бойы үздіксіз жұмыс істеуге арналмаған. Миксер үзілісті, қысқа мерзімді пайдалануға арналған. Миксердің салқындауына мүмкіндік беру үшін үнемі үзіліс жасаңыз; құралды жүктемесіз максималды жылдамдықта 1–2 минут бойы іске қосыңыз.

## Қосқыш / өшіргіш

Құралды қосу үшін оның штепселын 230 В / 50 Гц желілік кернеуге қосыңыз. 6-түймешікті (1-сурет) босату батырмасын басып тұрып, 7-түймешікті (1-сурет) басыңыз.

Айналу жылдамдығы қосқышты басу арқылы реттеледі.

Құралды өшіру үшін қосқышты босатыңыз

Жұмысты бастамас бұрын қосымшаны қоспаға батырыңыз. Қосымша қоспадан тыс болғанда немесе ыдыстың қабырғасы мен түбіне тиіп тұрғанда миксерді қоспаңыз. Араластыруды төмен жылдамдықтан бастап, біртіндеп жылдамдықты арттырыңыз. Қосымшаны қоспадан тек толық тоқтағаннан кейін ғана алыңыз.

## Айналу жылдамдығын өзгерту

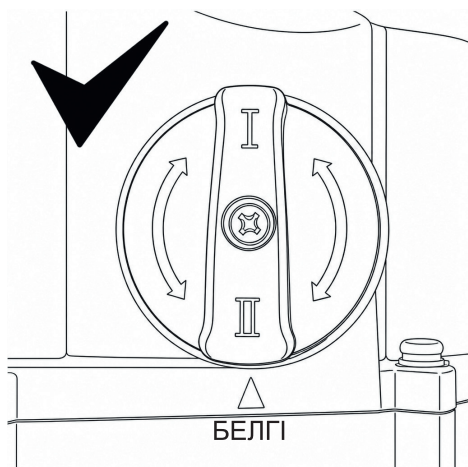
Қуатты жоғалтпай жылдамдықты төмендету үшін құралдың беріліс қорабында механикалық жылдамдық таңдағыш бар.

- Миксерді өшіріп, мотордың толық тоқтауын күтіңіз.
- Қорап корпусындағы белгіге қарама-қарсы «I» немесе «II» позициясына ауыстырып қосқышты орналастырыңыз. Қосқыш орнына «шыр етіп» бекітілуі тиіс (4-сурет).

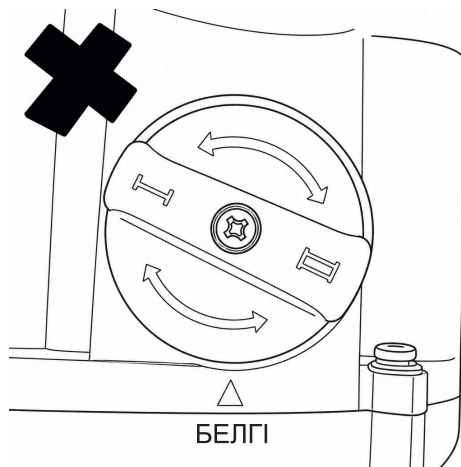
- Егер ауыстырып қосқыш орнына бекітілмесе, штепсель розеткадан алынғанына және мотордың толық тоқтағанына көз жеткізіп, араластырғыш білігін қосымшадан сәл асыра қолмен баяу айналдырыңыз.

**ЕСКЕРТУ!** Беріліс қорабына зақым келмеуі үшін жылдамдық таңдағыш «I» немесе «II» күйінде бекітілмеген жағдайда араластырғышты қоспаңыз (5-сурет).

Мұндай зақымдану кепілдікпен жабылмайды.



4-сурет



5-сурет

**ЕСКЕРТУ!** Жылдамдықты тек электр қозғалтқышы толық тоқтағаннан кейін ғана өзгерту керек.

Қалың әрі ауыр қоспалар үшін төмен жылдамдық диапазонын пайдаланыңыз. Сұйық және төмен тұтқырлығы бар материалдар үшін жоғары жылдамдық диапазонын қолдануға болады. Қалың қоспаны жоғары жылдамдықта араластыруды бастамаңыз: бұл құралды дірілдетіп, материалдың шашырауына және беріліс қорабының артық жүктелуіне әкелуі мүмкін.

## 8. ҚҰРЫЛҒЫНЫ ҚОЛДАУ ЖӘНЕ ЖӨНДЕУ

**АБАЙЛАҢЫЗ!** Техникалық қызмет көрсетуден бұрын құралдың желіден ажыратылғанына көз жеткізіңіз.

Әр қолданудан кейін құралдың корпусы мен желдету саңылауларын кір мен шаңнан жұмсақ шүберекпен немесе майлықпен тазалау ұсынылады. Қатты кірді сабынды суға малынған жұмсақ шүберекпен тазалаңыз. Кірді кетіру үшін бензин, спирт және т.б. еріткіштерді пайдаланбаңыз. Еріткіштер құралдың корпусын зақымдауы мүмкін.

Құралды сумен шаймаңыз, суға немесе құрылыс ерітіндісіне батырмаңыз және жоғары қысымды су шашу құрылғысымен тазаламаңыз. Корпусқа су немесе ерітінді енуі электр соққысына және құралдың зақымдалуына әкелуі мүмкін.

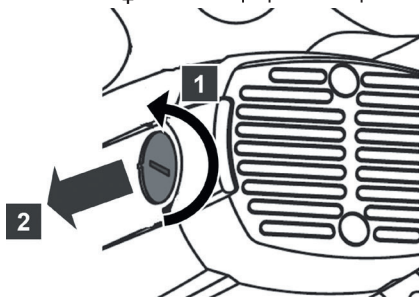
Құралға қосымша майлау қажет емес.

### Мотор щеткаларын ауыстыру

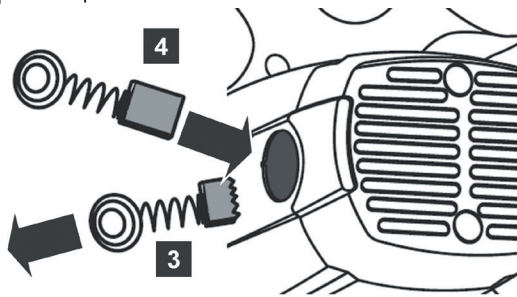
Әр 15–20 сағат сайын щеткаларды жарықтар мен сынықтарға тексеріңіз.

Щеткалар тозу шегіне жеткенде немесе 60 сағат жұмыс істегеннен кейін ауыстырылуы тиіс.

- Қуат кабелін розеткадан ажыратыңыз.
- Тиісті отвертканы пайдаланып, щетка ұстағышының қақпағын бұрап ашыңыз (6-сурет).
- Ескі графит щеткасын алып тастап, щетка ұстағышқа жаңасын орнатыңыз (7-сурет).
- Щетка ұстағыш қақпағын қайта орнатыңыз.



6-сурет



7-сурет

## 9. МҮМКІН АҚАУЛАР ЖӘНЕ ОЛАРДЫ ЖОЮ ӘДІСТЕРІ

3-кесте

Ақау	Мүмкін себеп	Жөндеу шаралары
Электр қозғалтқышы қызып кетті	Ұзақ үздіксіз жұмыс істеу.	Құралды үзілісті режимде пайдаланыңыз.
Электр қозғалтқышы іске қосылмайды	1. Қосқыш ақаулы 2. Желілік кернеу жоқ. 3. Мотор щеткалары тозған.	1. ELITECH сервис орталығына хабарласыңыз. 2. Желілік кернеуді тексеріңіз. 3. Мотор щеткаларын ауыстырыңыз.
Насадка QUICK FIX патронына бекітілмейді.	Қосымша толық енгізілмеген; патрон лас; құлыптау механизмі зақымдалған.	Құралды желіден ажыратып, патронды тазалап, насадканы орнына бекітілгенше кіргізіңіз. Егер бекіту механизмі зақымдалған болса, сервис орталығына хабарласыңыз.
Қосымша араластырмаға жабысып қалған.	Қоспа тым қою; жоғары жылдамдық таңдалған; сопло ыдыстың түбіне немесе қабырғасына тиген.	Қосқышты босатыңыз, құрал толық тоқтағанша күтіңіз, содан кейін құралды розеткадан ажыратыңыз. Құралды қоспай-ақ, соплоны қолмен босатыңыз.
Қосымшаның қатты дірілдеуі немесе тербелісі.	Қосымша қисайған; қосымша дұрыс орнатылмаған; орнату беті лас; патрон зақымдалған.	Құралды желіден ажыратыңыз, бекіткіш пен орнату бөлшектерін тексеріңіз. Зақымдалған бекіткішті ауыстырыңыз.
Жылдамдық ауыстырғышы орнына бекітілмейді.	Беріліс қорабының тісті берілістері ілініспеген; беріліс таңдау механизмі зақымдалған.	Құралды желіден ажыратып, білікті қолмен сәл айналдырып, қайта қосуға тырысыңыз. Егер ақау сақталса, сервис орталығына хабарласыңыз.

Жанған иіс, түтін немесе қатты искра шығады.	Артық жүктеме; тозған щеткалар; мотор ақауы; отын қоспасы корпусқа енген.	Құралды дереу өшіріп, желіден ажыратып, сервис орталығына хабарласыңыз.
Қоспа тым көп шашылып жатыр.	Жылдамдық тым жоғары; сопло толық батырылмаған; сәйкес емес сопло.	Жұмысты төмен жылдамдықпен бастаңыз, соплоны қоспаға толығымен батырыңыз, сәйкес соплоны пайдаланыңыз.

## 10. ТАСЫМАЛДАУ ЖӘНЕ САҚТАУ

### Тасымалдау

Өндірушінің қаптамасындағы өнімді аталған тасымалдау түріне қолданылатын жүк тасымалдау ережелеріне сәйкес -50-ден +50°C-ге дейінгі ауа температурасында және +25°C температурада салыстырмалы ылғалдылығы 80%-ға дейінгі барлық жабық көлік түрімен тасымалдауға болады.

### Сақтау

Өнімді өндірушінің қаптамасында жылы, желдетілетін бөлмеде +5-тен +40°C-қа дейінгі температурада және 80%-ға дейінгі салыстырмалы ылғалдылықта (25°C температурада) сақтау керек.

## 11. ҚАЙТА ӨНДЕУ

Құралды немесе оның компоненттерін тұрмыстық қалдықтарға тастамаңыз. Құралды өнеркәсіптік қалдықтарды жоюға қатысты қолданыстағы нормативтік актілерге сәйкес жойыңыз.

## 12. ПАЙДАЛАНУ МЕРЗІМІ

Бұл өнім кәсіби деңгейдегі деп жіктеледі. Қызмет ету мерзімі: 10 жыл.

## 13. ӨНДІРУШІ, ИМПОРТТАУШЫ ЖӘНЕ СЕРТИФИКАТ / ДЕКЛАРАЦИЯ ДЕТАЛЬДАРЫ МЕН ӨНДІРІЛГЕН КҮНІ

Өндіруші, импорттаушы, ресми өкіл туралы және сертификатқа қатысты ақпарат Өнім сипаттамасының 1-қосымшасында берілген.

## 14. КЕПІЛДІК МІНДЕТТЕР

**Өнімге кепілдік мерзімі тұтынушыға сатылған күннен бастап 24 айды құрайды.**

**Өнімнің және оның құрамдас бөліктерінің қызмет ету мерзімі өндіруші тарапынан анықталып, Өнімнің техникалық сипаттамасында көрсетілген.**

Кепілдік мерзімі ішінде сатып алушы өндірістік ақаулардан туындаған ақауларды тегін түзетуге құқылы. Өнімде ақау анықталған жағдайда жөндеу және тексеру тек уәкілетті сервис орталықтарында жүргізіледі, олардың ағымдағы тізімін [elitech.ru](http://elitech.ru) сайтынан табуға болады.

Кепілдік жөндеулер сатып алу растауы мен кепілдік картасын көрсеткен жағдайда жүргізіледі; олар болмаған жағдайда кепілдік мерзімі өндірілген күннен бастап есептеледі.

Кепілдік аясында ауыстырылған бөлшектер шеберхананың меншігіне өтеді.

**Кепілдік қызмет көрсету келесі жағдайларда пайда болған ақауларға қолданылмайды:**

- өнімді пайдалану, сақтау және/немесе тасымалдау шарттары мен ережелерін орындамау, сондай-ақ идентификациялық тақтаның және/немесе өнімнің сериялық нөмірінің болмауы, ішінара болмауы немесе зақымдануы;
- өнімде ақау белгілері (артық шу, діріл, шамадан тыс қызу, біркелкі емес айналу, қуаттың жоғалуы, жылдамдықтың төмендеуі, қатты ұшқын шығу, күйген иіс немесе қалыптан тыс шығарындылар) байқалған кезде оны пайдалану;
- механикалық зақымдану (сызаттар, сынықтар, шұңқырлар, деформациялар және т.б.);
- коррозиялық ортаға, жоғары температураға немесе басқа сыртқы факторларға ұшыраудан туындаған зақымдану, соның ішінде металл бөлшектердің коррозиясы;
- өнімге қатты ішкі немесе сыртқы ластанудың, бөтен заттар мен сұйықтықтардың, материалдар мен заттардың енуінің, желдету арналарының (ашылуларының) және май өткелдерінің бітелуінің, сондай-ақ қызып кету, дұрыс сақталмау немесе дұрыс техникалық қызмет көрсетілмеу салдарынан пайда болған зақымдану;
- подшипник, үйкеліс және беріліс бөлшектері мен материалдарының табиғи тозуы;
- жұмыс сағаттарын есептегішке қол сұғу немесе оның зақымдануы;
- жүктеменің артық болуы немесе дұрыс пайдаланбау. Өнімнің жүктемесі артық екенін көрсететін айқын белгілерге (бірақ олармен шектелмей): түстің өзгеруі, ротор мен статор сияқты қосылып орналасқан немесе тізбектелген бөлшектердің бір мезгілде істен шығуы, берілісті редуктор мен арматураның істен шығуы жатады, негізгі трансформатор орамасының істен шығуы, жоғары температура әсерінен бөлшектердің, өнім жинақтарының немесе электр қозғалтқышы сымдарының деформациясы немесе балқуы, сондай-ақ желі параметрлері осы өнімнің техни-

калық сипаттама кестесінде көрсетілген параметрлерге сәйкес келмеуі;

- алмастырылатын аксессуарлардың істен шығуы (жұлдызшалар, тізбелер, таяқшалар, соплалар, дискілер, шөп шабатын машиналар мен триммерлерге арналған пышақтар, жіптер мен триммер бастары, қорғаныш қалқандары, аккумуляторлар, тұтқыш шамдар, жанармай және ауа сүзгілері, белдіктер, пилалар, шестернялар, конустық ұстағыштар, дәнекерлеу соплалары, шлангтар, жоғары қысымды жуғыш қондырғылардың пистолеттері мен соплалары, кернеуді реттеуші және бекіту элементтері (болты, гайкалар, фланецтер), ауа сүзгілері және т.б.), сондай-ақ осы тозу түрлерінен туындаған өнім ақаулары;

- жанармай қоспасының құрамы мен сапасына қойылатын талаптарды орындамау поршень жинағының істен шығуына әкеледі (поршень сақинасының ілініп қалуы және/немесе цилиндрдің ішкі бетінде және поршень бетінде сызаттар мен сүрту іздерінің болуы, біріктіру білігі мен поршень штыры мойынтіректерінің бұзылуы немесе ерігені);

- компрессорлар мен 4 тактылы қозғалтқыштардың картерінде майдың жеткіліксіз мөлшері немесе қате май түрін қолдану (май деңгейі сенсоры орнатылған жерлерде де қозғалтқыш білігі мен шатун білігінде сызаттар мен шұңқырлар пайда болуы);

- тұтынылатын және тез тозатын бөлшектердің, алмастырылатын компоненттер мен аксессуарлардың істен шығуы (стартерлер, беріліс тісті берілістер, бағыттаушы роликтер, жетек белдіктері, дөңгелектер, резеңке амортизаторлар, тығыздағыштар, май тығыздағыштары, тежегіш белдіктер, қорғаныс қақпақтары, тұтану электродтары, термопаралар, муфталар, майлау материалдары, көмір щеткалары, жетек шестернялары, дәнекерлеу факелдері (соплалар, ұштары және бағыттаушы арналар), цилиндрлер, жоғары қысымды жуғыш сопла клапандары және т.б.), сондай-ақ осы тозу түрлерінен туындайтын өнім ақаулары;

- бекіткіштердің тістеріне, тығыздағыштарға, қорғаныс жапсырмаларына және т.б. зақым келтіретін бұрмалаулар.

### **Кепілдік мыналарға қолданылмайды:**

- Өзгерістер немесе толықтырулар енгізілген өнімдерге;
- Үй шаруашылығындағы тұрмыстық техника кәсіпкерлік, кәсіби немесе өнеркәсіптік мақсатта пайдаланылғанда (пайдаланушы нұсқаулығында көрсетілгендей);
- Өнімді алдын алу және жоспарлы техникалық қызмет көрсету (майлау, шаю, тазалау, реттеу және т.б.);
- Өнімдегі ақаулар түпнұсқа емес аксессуарлар, қосалқы құралдар мен қосалқы бөлшектерді пайдаланудан туындаған жағдайда.



# КЕПІЛДІК ТАЛОНЫ

Өнімнің атауы: \_\_\_\_\_

Моделі: \_\_\_\_\_

Модель артикулі: \_\_\_\_\_

Шығарылған күні: \_\_\_\_\_

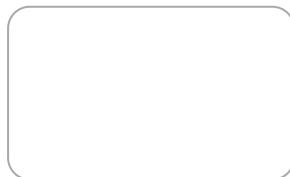
Сериялық нөмірі: \_\_\_\_\_

Сату күні: \_\_\_\_\_

Сауда ұйымының мөрі:

Мен кепілдік қызмет көрсету шарттарын оқыдым.  
Өнімнің сыртқы түріне немесе жеткізілім жинағына шағымым жоқ.

\_\_\_\_\_ (Сатып алушының қолы)



ҮЗБЕЛІ ТАЛОН № \_\_\_\_\_  
(қызмет көрсету орталығымен толтырылады)

Қабылдау күні \_\_\_\_\_

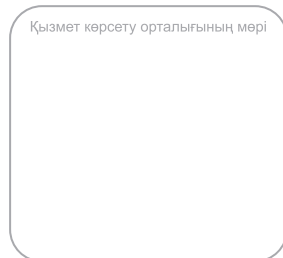
Қызмет көрсету орталығы \_\_\_\_\_

Тапсырыс-өкімдеме нөмірі \_\_\_\_\_

Берілген күні \_\_\_\_\_

Клиенттің қолы \_\_\_\_\_

Қызмет көрсету орталығының мөрі



ҮЗБЕЛІ ТАЛОН № \_\_\_\_\_  
(қызмет көрсету орталығымен толтырылады)

Қабылдау күні \_\_\_\_\_

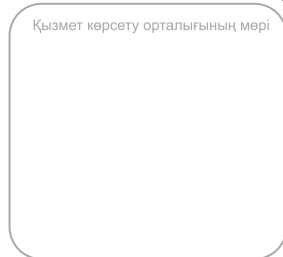
Қызмет көрсету орталығы \_\_\_\_\_

Тапсырыс-өкімдеме нөмірі \_\_\_\_\_

Берілген күні \_\_\_\_\_

Клиенттің қолы \_\_\_\_\_

Қызмет көрсету орталығының мөрі



ҮЗБЕЛІ ТАЛОН № \_\_\_\_\_  
(қызмет көрсету орталығымен толтырылады)

Қабылдау күні \_\_\_\_\_

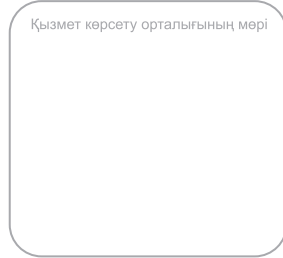
Қызмет көрсету орталығы \_\_\_\_\_

Тапсырыс-өкімдеме нөмірі \_\_\_\_\_

Берілген күні \_\_\_\_\_

Клиенттің қолы \_\_\_\_\_

Қызмет көрсету орталығының мөрі





**8 800 100 51 57**

Номер круглосуточной бесплатной горячей линии по РФ.  
Вся дополнительная информация о товаре и сервисных  
центрах на сайте  
**elitech.ru**

**8 800 100 51 57**

Сэрвісны центр Номер кругласутачнай бясплатнай гарачай лініі па РФ.  
Уся дадатковая інфармацыя аб тавары і сэрвісных  
цэнтры на сайце  
**elitech.ru**

**8 800 100 51 57**

Ресей Федерациясындағы тәулік бойғы ақысыз сенім телефонының  
қызмет көрсету орталығы.  
Өнім және қызмет көрсету туралы барлық қосымша ақпарат  
сайттағы орталықтарда  
**elitech.ru**