

ELITECH
HD PROFESSIONAL

ПАСПОРТ

БОРОЗДОДЕЛ ELITECH

WCH 1615E (E2208.012.01)

WCH 2623E (E2208.011.01)



ПАШПАРТ
БАРАЗНАДЗЕЛ ELITECH

ПАСПОРТЫ
БОРАЗДАЛА САЛҒЫШ ELITECH

ԱՆՁՆԱԳԻՐ
ՇՏՐՈՒՈՒԵՐՆԵՐ ELITECH

EAC

RU

Паспорт изделия

3 - 21 Стр.

BY

Пашпарт вырабы

23 - 41 Старонка

KZ

Өнім паспорты

43 - 61 Бет

AM

Ապրանքի անձնագիր

63- 83 Էջ



УВАЖАЕМЫЙ ПОКУПАТЕЛЬ!

Благодарим Вас за выбор продукции ELITECH! Мы рекомендуем Вам внимательно ознакомиться с данным паспортом и тщательно соблюдать предписания по мерам безопасности, эксплуатации и техническому обслуживанию оборудования.

Содержащаяся в паспорте информация основана на технических характеристиках, имеющихся на момент выпуска паспорта.

Настоящий паспорт содержит информацию, необходимую и достаточную для надежной и безопасной эксплуатации изделия.

В связи с постоянной работой по совершенствованию изделия изготовитель оставляет за собой право на изменение его конструкции, не влияющее на надежность и безопасность эксплуатации, без дополнительного уведомления.

СОДЕРЖАНИЕ

1. НАЗНАЧЕНИЕ	4
2. ПРАВИЛА ТЕХНИКИ БЕЗОПАСНОСТИ.....	4
3. ТЕХНИЧЕСКИЕ ХАРАКТЕРИСТИКИ.....	9
4. КОМПЛЕКТАЦИЯ.....	9
5. ОПИСАНИЕ КОНСТРУКЦИИ	10
6. ПОДГОТОВКА К РАБОТЕ	12
7. ЭКСПЛУАТАЦИЯ.....	14
8. ТЕХНИЧЕСКОЕ ОБСЛУЖИВАНИЕ	16
9. ВОЗМОЖНЫЕ НЕИСПРАВНОСТИ И МЕТОДЫ ИХ УСТРАНЕНИЯ	17
10. ТРАНСПОРТИРОВКА И ХРАНЕНИЕ.....	18
11. УТИЛИЗАЦИЯ	18
12. СРОК СЛУЖБЫ	18
13. ДАННЫЕ О ПРОИЗВОДИТЕЛЕ, ИМПОРТЕРЕ, СЕРТИФИКАТЕ/ДЕКЛАРАЦИИ И ДАТЕ ПРОИЗВОДСТВА	18
14. ГАРАНТИЙНЫЕ ОБЯЗАТЕЛЬСТВА.....	18

1. НАЗНАЧЕНИЕ

Бороздодел предназначен для прорезания технологических борозд в бетоне, кирпиче и других строительных материалах под укладку различных коммуникаций - кабелей, проводов, труб и прочего.

2. ПРАВИЛА ТЕХНИКИ БЕЗОПАСНОСТИ

Рабочее место

- Рабочее место должно быть чистым и хорошо освещенным. Загрязненное рабочее место и недостаточная освещенность может стать причиной травмы.
- Не работайте с инструментом в помещении с повышенной взрывоопасностью, рядом с легко воспламеняющимися жидкостями, газами и пылью. Электроинструмент при работе создает искры, которые могут привести к воспламенению взрывоопасной пыли или газов.
- Не допускайте к месту работы детей, посторонних лиц и животных.
- Не отвлекайтесь во время работы с инструментом.

Электробезопасность

- Вилка электроинструмента должна соответствовать сетевой розетке. Убедитесь, что напряжение инструмента соответствует напряжению в розетке.
 - При использовании электроинструмента с заземлением не используйте переходники.
 - Избегайте контакта участков тела с заземленными поверхностями (трубы, батареи отопления, холодильники), так как это приводит к увеличению риска поражения электрическим током.
 - Не подвергайте инструмент воздействию дождя или влаги. Влажный инструмент повышает риск поражения электрическим током.
 - Не вытаскивайте вилку инструмента из розетки, дергая за шнур питания, и не переносите инструмент, держа его за шнур питания, это приведет к его повреждению.
 - Следите, чтобы электрокабель не был запутан. Не располагайте электрокабель вблизи нагревательных приборов, острых краев, масла и движущихся деталей, которые могут привести к его повреждению.
 - При использовании электроинструмента вне помещения используйте соответствующий удлинитель, подходящий для этих целей.
 - При использовании электроинструмента в местах с повышенной влажностью подключайте его к сети питания через устройство защитного отключения (максимальный ток утечки 30 мА) соответствующего номинала.
- Перед техническим обслуживанием инструмента убедитесь, что он отключен от электросети.

Личная безопасность

- Не работайте с электроинструментом в состоянии усталости, алкогольного опьянения или после приема лекарственных препаратов, снижающих концентрацию внимания.

- Используйте средства индивидуальной защиты (очки, наушники, респиратор, защитная обувь и одежда).

- Не допускайте случайного включения инструмента. Перед подсоединением аккумулятора убедитесь, что переключатель инструмента находится в выключенном положении.

- Перед включением электроинструмента снимите с него все регулировочные инструменты и гаечные ключи. Оставшиеся на инструменте регулировочный инструмент и гаечные ключи при включении инструмента могут привести к травмам.

- При работе с электроинструментом сохраняйте устойчивое положение. При использовании стремянки (лестницы) убедитесь в ее надежном закреплении. При возможности работайте с помощником, который сможет Вас подстраховать.

- Одевайтесь соответствующим образом. Не надевайте свободную одежду или украшения. Ваши волосы, одежда и перчатки должны находиться на безопасном расстоянии от вращающихся частей инструмента.

- Если в инструменте предусмотрены устройства для подключения пылесборника, используйте их. Это поможет снизить риск получения травмы связанный с повышенным пылеобразованием, а также увеличит точность при работе с электроинструментом.

Правила техники безопасности при использовании данного типа инструмента

- Не рекомендуется пользоваться данным инструментом для выполнения таких операций, как шлифовка, очистка проволочной щеткой и полировка. Использование инструмента не по назначению может создать опасную ситуацию и стать причиной травмы.

- Номинальная скорость алмазных дисков должна быть как минимум равна максимальной скорости, обозначенной на инструменте. При превышении номинальной скорости принадлежности последняя может разломиться на части.

- Внешний диаметр и толщина дисков должна соответствовать номинальной мощности инструмента. Диски неправильного размера не обеспечивают безопасность работы.

- Посадочный размер дисков должен в точности соответствовать параметрам шпинделя инструмента. При не соответствии посадочного отверстия возможно потеря балансировки и возникновение сильной вибрации, что может привести к потере контроля над инструментом.

- Не используйте поврежденные диски. Перед каждым использованием проверяйте их на наличие раскрашивания и трещин, проверяйте опорные фланцы на наличие трещин, задиров или чрезмерного износа. Если вы уронили инструмент

или принадлежность, осмотрите их на предмет повреждений либо установите неповрежденную принадлежность. После осмотра и установки принадлежности удалите посторонних из рабочей зоны, встаньте в стороне от плоскости вращения принадлежности и включите инструмент на максимальной мощности без нагрузки, дав ему поработать в течение одной минуты. Поврежденные принадлежности в течение этого времени обычно ломаются.

- Надевайте индивидуальные средства защиты. В зависимости от выполняемых операций используйте защитную маску, защитные очки различных типов. При необходимости надевайте респиратор, средство защиты органов слуха, перчатки и защитный передник для защиты от небольших частиц абразивных материалов или детали. Средства защиты зрения должны предохранять от летящих фрагментов, появляющихся при выполнении различных операций. Пылезащитная маска или респиратор должны обеспечивать фильтрацию пыли, возникающей во время работы. Продолжительное воздействие сильного шума может стать причиной потери слуха.

- Посторонние должны находиться на безопасном расстоянии от рабочего места. Любой приближающийся к рабочему месту должен предварительно надеть индивидуальные средства защиты. Осколки заготовки или сломавшейся принадлежности могут разлететься и причинить травму даже на значительном удалении от рабочего места.

- Если при выполнении работ существует риск контакта режущего инструмента со скрытой электропроводкой или собственным шнуром питания, держите электроинструмент за специально предназначенные изолированные поверхности. Контакт с проводом под напряжением приведет к тому, что металлические детали инструмента также окажутся под напряжением. Это может стать причиной поражения оператора электрическим током.

- Располагайте шнур питания на удалении от вращающейся принадлежности. Если вы не удержите инструмент, возможно случайное разрезание или повреждение шнура, а также затягивание руки вращающейся принадлежностью.

- Не кладите инструмент, пока диск полностью не остановится. Вращающийся диск может коснуться поверхности, и вы не удержите инструмент.

- Не включайте инструмент во время переноски. Случайный контакт с вращающимся диском может привести к заземлению одежды и притягиванию принадлежности к телу. Регулярно прочищайте вентиляционные отверстия инструмента. Вентилятор электродвигателя засасывает пыль внутрь корпуса, а значительные отложения металлической пыли могут привести к поражению электрическим током.

- Не используйте инструмент вблизи горючих материалов. Эти материалы могут воспламениться от искр.

- Не используйте диски, требующие жидкостного охлаждения. Использование воды или других охлаждающих жидкостей может привести к поражению электротоком.

- Используйте диски только рекомендованных типов, соответствующего

диаметра, и специальные защитные приспособления, разработанные для выбранного диска. Диски, не предназначенные для данного инструмента, не обеспечивают достаточную степень защиты и небезопасны.

- Защитный кожух диска должен быть надежно закреплено на инструменте и установлен так, чтобы обеспечивать максимальную безопасность.

- Не прикладывайте к диску чрезмерное давление. Не пытайтесь делать слишком глубокий разрез. Перенапряжение диска увеличивает его нагрузку и восприимчивость к короблению или прихватуванию в прорези, а также возможность отдачи или поломки диска.

- Не становитесь на одной линии или позади вращающегося диска. Если во время операции диск движется от вас, то при отдаче вращающийся диск и инструмент может отбросить прямо на вас.

- Если диск закусывает или процесс резания прерывается по другой причине, выключите электроинструмент и держите его неподвижно до полной остановки диска. Не пытайтесь извлечь диск из разреза до полного останова диска, в противном случае может возникнуть отдача. Выясните и устраните причину закусывания диска.

- Не перезапускайте диск, пока он находится в материале. Дождитесь, пока диск наберет максимальную скорость, и осторожно погрузите его в разрез. Диск может застрять, отбросить вверх или назад, если перезапустить электроинструмент непосредственно в материале.

- Будьте особенно осторожны при выполнении “врезки” в существующих стенах или на других неизвестных участках. Выступающий диск может натолкнуться на газовую или водопроводную трубу, электропроводку или предметы, которые могут привести к отдаче.

Перед включением инструмента убедитесь, что диск не касается поверхности материала.

Перед тем, как использовать инструмент для фактических работ, дайте ему немного поработать вхолостую. Следите за вибрацией или биением, которые могут свидетельствовать о неправильной установке или плохой балансировке диска.

Не оставляйте работающий инструмент без присмотра. Включайте инструмент только тогда, когда он находится в руках.

Сразу после окончания работ не прикасайтесь к диску. Он очень горячий, что может привести к ожогам кожи.

Соблюдайте инструкции изготовителя по правильной установке и использованию дисков. Бережно обращайтесь с дисками и аккуратно храните их.

Не пользуйтесь отдельными переходными втулками или адаптерами для крепления дисков с большими посадочными отверстиями.

При работе в запыленных условиях убедитесь, что вентиляционные отверстия не заблокированы. При необходимости выполнения чистки вентиляционных отверстий сначала выключите инструмент из сети (используйте неметаллические предметы) и следите за тем, чтобы не повредить внутренние детали инструмента.

Отдача и соответствующие предупреждения

Отдача – это мгновенная реакция на неожиданную остановку рабочего органа, что приводит к неконтролируемому рывку инструмента в направлении, противоположном вращению принадлежности в момент остановки.

Например, если диск застопорится или застрянет в заготовке, край диска, входящий в точку заклинивания, может врезаться в поверхность материала, в результате чего диск поведет кверху или отбросит. Диск может совершить рывок в направлении оператора или обратно, в зависимости от направления перемещения диска в точке заклинивания. В такой ситуации диски могут даже сломаться.

Отдача – это результата неправильного использования инструмента и/или неправильных процедур или условий эксплуатации. Ее можно избежать, соблюдая предосторожности, указанные ниже.

- Крепко держите инструмент и располагайте тело и руки таким образом, чтобы иметь возможность противостоять силе, возникающей при отдаче. Обязательно пользуйтесь вспомогательной рукояткой (если имеется), чтобы обеспечить максимальный контроль над отдачей или крутящим моментом во время пуска. Оператор способен справиться с крутящим моментом и силами отдачи при условии соблюдения соответствующих мер безопасности.

- Не подносите руки к вращающемуся диску. При отдаче можно повредить руки.

- Не становитесь на возможной траектории движения инструмента в случае отдачи. При отдаче инструмент сместится в направлении, противоположном вращению диска в момент заклинивания.

- Соблюдайте особую осторожность при обработке углов, острых краев и т.п. Не допускайте рывков и блокировки. Углы, острые края или рывки могут привести к блокировке диска и стать причиной потери контроля или вызвать отдачу.

- Запрещается устанавливать на инструмент диски для дерева.

Предупреждение! НЕПРАВИЛЬНОЕ ИСПОЛЬЗОВАНИЕ инструмента или несоблюдение правил техники безопасности, указанных в данном паспорте, может привести к тяжелой травме.

Критерии предельного состояния

Внимание! При возникновении посторонних шумов при работе электроинструмента, повреждений изоляции электрокабеля, механических повреждений корпуса электроинструмента необходимо немедленно выключить электроинструмент и обратиться в авторизованный сервисный центр для устранения неисправностей.

3. ТЕХНИЧЕСКИЕ ХАРАКТЕРИСТИКИ

Таблица 1

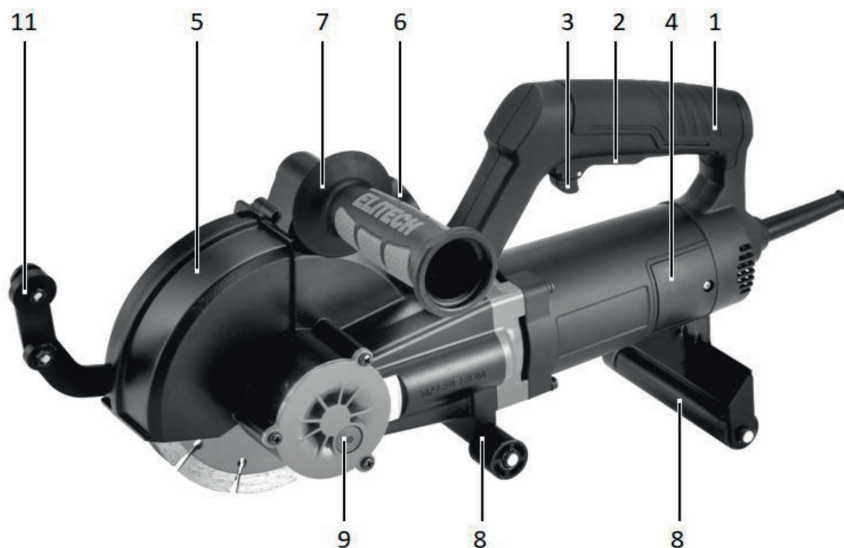
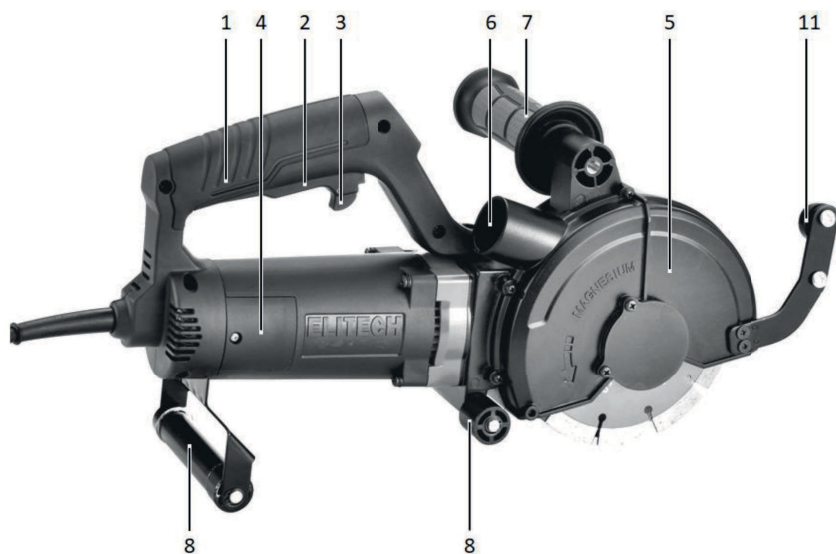
ПАРАМЕТРЫ / МОДЕЛЬ	WCH 1615E	WCH 2623E
Код	E2208.012.01	E2208.011.01
Мощность номинальная, Вт	1800	2600
Диаметр диска, мм	150	230
Ширина реза, мм	11-42	12-46
Глубина реза, мм	30-40	24-65
Диаметр посадочного отверстия, мм	22,2	22,2
Скорость вращения дисков, об/мин	8900	5900
Напряжение питания, В	230	230
Плавный пуск	есть	есть
Стабилизация скорости вращения под нагрузкой	есть	есть
Защита от перегрузки	есть	есть
Габариты, мм	485x152x225	600x240x275
Масса, кг	4,7	8,1

4. КОМПЛЕКТАЦИЯ

	WCH 1615E	WCH 2623E
Код комплектации	E2208.012.01	E2207.011.01
Бороздодел	1 шт.	1 шт.
Ключ	1 шт.	1 шт.
Угольные щетки	1 комплект	1 комплект
Паспорт	1 шт.	1 шт.

5. ОПИСАНИЕ КОНСТРУКЦИИ

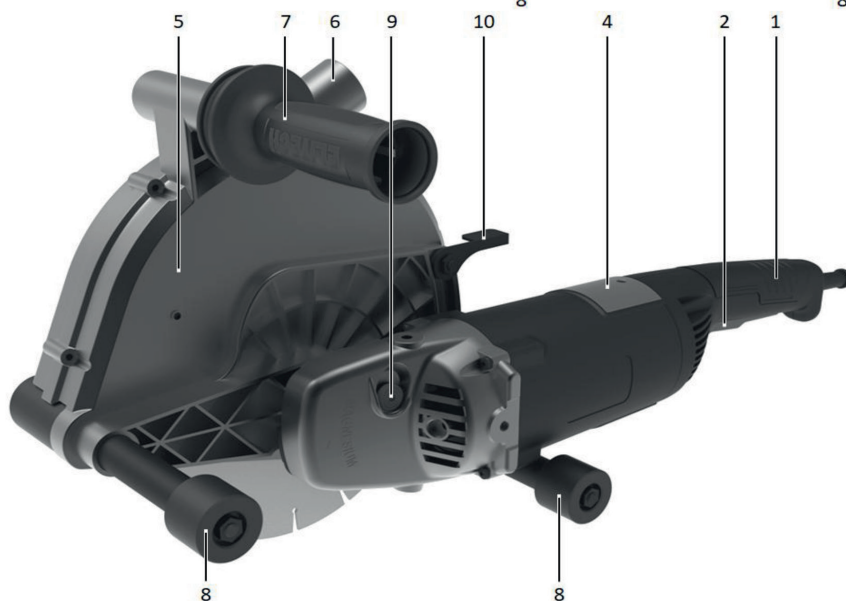
WCH 1615E



1. Основная ручка
2. Выключатель питания
3. Фиксатор выключателя питания
4. Крышка доступа к угольным щеткам
5. Защитный кожух
6. Патрубок для подключения пылесоса

7. Дополнительная ручка
8. Опорные ролики
9. Кнопка блокировки шпинделя
10. Фиксатор глубины реза
11. Опорный ролик кожуха

WCH 2623E



1. Основная ручка
2. Выключатель питания
3. Фиксатор выключателя питания
4. Крышка доступа к угольным щеткам
5. Защитный кожух
6. Патрубок для подключения пылесоса

7. Дополнительная ручка
8. Опорные ролики
9. Кнопка блокировки шпинделя
10. Фиксатор глубины реза
11. Опорный ролик кожуха

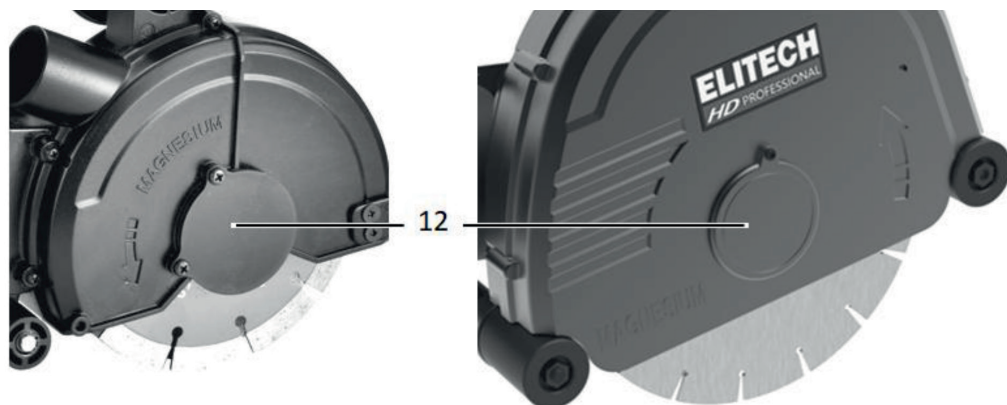
6. ПОДГОТОВКА К РАБОТЕ

Предупреждение:

- Перед проведением каких-либо работ с инструментом всегда проверяйте, что инструмент выключен, а кабель питания вынут из розетки.

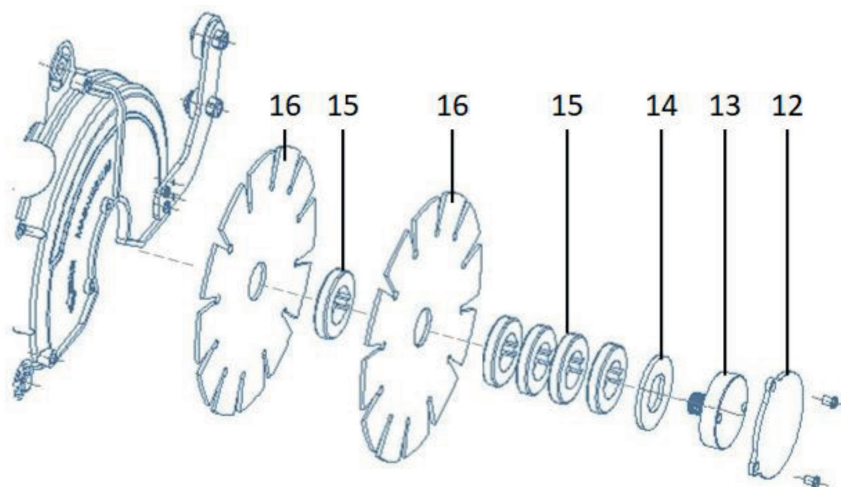
Установка алмазных дисков.

Открутите крепежные винты и снимите крышку 12 на защитном кожухе для доступа к шпинделю:



Зафиксируйте шпindel от поворота кнопкой блокировки 9. Открутите крепежный фланец комплектным ключом. Фланец имеет правую резьбу.

Установите первый алмазный диск 16 на шпindel и с помощью проставочных колец 15 наберите необходимую ширину будущего паза, затем установите второй алмазный диск.



Ширина получаемого паза в зависимости от количества проставочных колец 15 между алмазными дисками составляет :

Модель	1 кольцо	2 кольца	3 кольца	4 кольца	5 колец	5 колец + кольцо 14
WCH 1615E	11 мм	18 мм	25 мм	32 мм	39 мм	42 мм
WCH 2623E	12 мм	20 мм	28 мм	36 мм	44 мм	46 мм

Оставшиеся после выставления ширины паза проставочные кольца 15 нужно установить на шпиндель за вторым алмазным диском 16, установить фиксирующую шайбу 14 и зафиксировать крепежным фланцем 13. Заблокируйте шпиндель кнопкой 9 и затяните крепежный фланец 13 ключом.

Подключение пылесоса

Использование инструмента без пылесоса запрещено.

Пылесос выполняет две задачи :

1. Обеспечивает требуемое охлаждение алмазных дисков.
2. Ограничивает распространение пыли в зоне работы.

Пылесос подключается с помощью шланга к патрубку 6.

При работе следите за степенью наполнения пылесборника пылесоса. Резка строительных материалов алмазным диском сопровождается большим количеством пыли и пылесборник наполняется достаточно быстро.

Регулировка глубины реза.

WCH 1615E не имеет регулировки глубины реза, которая уменьшается в зависимости от степени износа алмазного диска от 40 до 30 мм.

WCH 2623E имеет возможность изменения глубины реза в диапазоне от 0 до 65 мм.

Регулировка глубины осуществляется с помощью фиксатора глубины реза 10.



7. ЭКСПЛУАТАЦИЯ

Внимание! Перед подключением инструмента к электросети убедитесь, что инструмент выключен (кнопка включения находится в не нажатом состоянии).

Внимание! При работе с инструментом обязательно использование СИЗ : защитные очки, рабочая обувь, прилегающая рабочая одежда, защитные рукавицы или перчатки.

Включение и выключение.

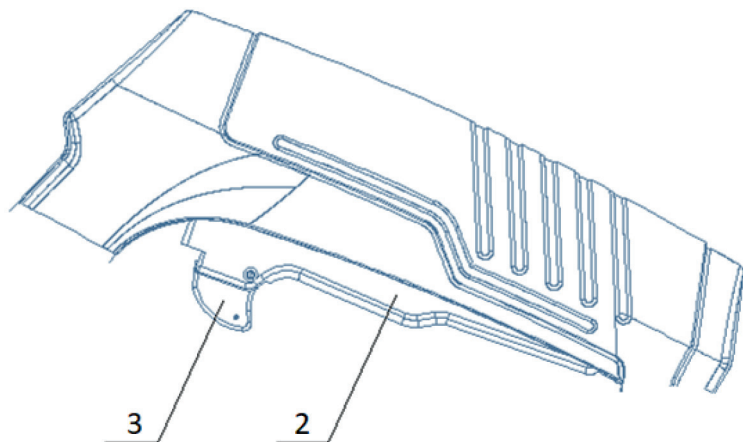
Внимание! Перед включением инструмента держите его двумя руками за обе ручки (1 и 7) и убедитесь, что алмазные диски не касаются обрабатываемой поверхности и не имеют контакта с другими предметами.

Инструмент имеет выключатель питания с защитой от случайного включения. Пока фиксатор 3 находится в заднем положении (относительно инструмента), выключатель питания 2 заблокирован.

Для включения инструмента сдвиньте вперед фиксатор 3 и нажмите выключатель питания 2.

Выключатель питания 2 фиксируется после нажатия во включенном состоянии.

Для выключения инструмента нужно нажать выключатель питания 2.



Работа

Для погружения в материал алмазных дисков используйте задние опорные ролики 8 как шарнир, относительно которого поворачивается корпус инструмента. Погружайте диски медленно, до момента касания материала передними опорными роликами (до момента касания материала всеми опорными роликами инструмент не имеет жесткого устойчивого положения и его движение вниз должно быть максимально аккуратным).

После того, как инструмент встал на обе пары опорных роликов можно прикладывать к нему умеренное усилие для движения вперед, по направлению будущего паза.

Для движения инструмента не нужно прикладывать значительного усилия, оно ведет к увеличению нагрузки на двигатель и способствует возникновению перегрузки.

При работе инструмент должен опираться только на опорные ролики

Примечание. В момент погружения алмазных дисков в материал защитный кожух не полностью закрывает алмазные диски и пылесос не может обеспечить полноценный сбор пыли, вследствие чего возможен частичный выброс пыли в окружающее пространство.

Внимание! Основным органом управления инструмента является основная рукоятка 1 (задняя ручка). Все усилия по контролю, управлению и движению инструмента должны прикладываться к ней.

Резка в углах смежных поверхностей.

Модель WCH 1615E имеет возможность прохождения углов на смежных поверхностях. При касании смежной поверхности опорным роликом 11 происходит автоматический подъем передней части защитного кожуха 5, что позволяет алмазному диску производить резку материала на смежной поверхности:



При выполнении данной операции требуется соблюдать аккуратность и технику безопасности (защитный кожух открывается и происходит увеличение потока пыли и шлама, в том числе в сторону пользователя).

При подходе к смежной поверхности инструмент должен двигаться ровно, опираться на материал всеми опорными роликами.

Момент погружения алмазных дисков в смежную поверхность нужно производить с небольшой подачей и уделить внимание контролю прямолинейности движения.

Внимание! При избыточной подаче (избыточное давление на инструмент) нагрузка на двигатель заметно возрастает и может вызвать перегрузку двигателя, вплоть до срабатывания защиты.

Погружение в смежную поверхность продолжается до момента соприкосновения поверхности с корпусом редуктора инструмента. Далее следует выключить двигатель инструмента и дождавшись полной остановки дисков извлечь их из пропила. После этого инструмент нужно перенести на смежную поверхность дисками в сто-

рону угла и произвести пропил в примыкающем к углу участку, соблюдая условия пункта «работа» .

Примечание. При выполнении резки в углу защитный кожух начинает открываться и не полностью закрывает алмазные диски, при этом пылесос не может обеспечить полноценный сбор пыли, вследствие чего происходит выброс пыли в окружающее пространство.

После завершения работы произведите очистку инструмента от бетонной пыли, чтобы она не создавала трудностей при дальнейшей эксплуатации инструмента.

8. ТЕХНИЧЕСКОЕ ОБСЛУЖИВАНИЕ

ПРЕДУПРЕЖДЕНИЕ: Перед выполнением каких-либо регулировок или процедур технического обслуживания всегда убедитесь, что инструмент отключен от электросети.

Уборка

Каждый раз после работы рекомендуется очищать корпус инструмента от грязи и пыли мягкой тканью или салфеткой. Устойчивые загрязнения рекомендуется устранять при помощи мягкой ткани, смоченной в мыльной воде. Недопустимо использовать для устранения загрязнений растворители: бензин, спирт и т.п. Применение растворителей может привести к повреждению корпуса инструмента.

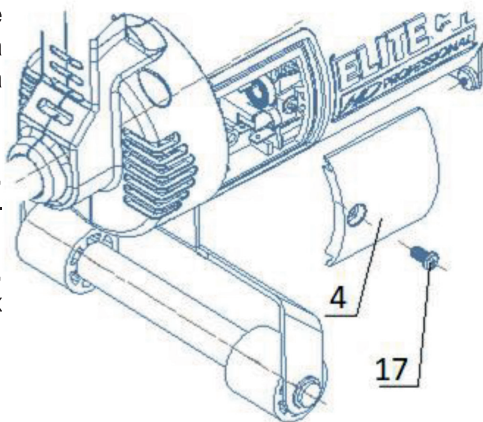
Вентиляционные отверстия инструмента были чисты, свободны от пыли и стружки. Чистку лучше всего производить сжатым воздухом или сухой щеткой средней мягкости, например малярной кистью.

Замена щеток на двигателе.

Периодически проверяйте состояние щеток на электродвигателе. Для доступа к щеткам открутите крепежный винт 17 на крышке 4:

Следите за чистотой щеток и за тем, чтобы они свободно скользили внутри держателя.

При износе щеток произведите замену, замена производится одновременно обоих щеток.



9. ВОЗМОЖНЫЕ НЕИСПРАВНОСТИ И МЕТОДЫ ИХ УСТРАНЕНИЯ

Таблица 2

Неисправность	Возможная причина	Действия по устранению
Инструмент не включается	Отсутствует электропитание	Проверьте напряжение в сети
	Неисправность выключателя питания	Обратитесь в сервисный центр.
	Полный износ щеток	Замените щетки
Инструмент включается, но диски не вращаются	Не затянут прижимной фланец	Затяните прижимной фланец
	Поврежден редуктор	Обратитесь в сервисный центр
Низкая скорость вращения дисков	Низкое напряжение питания	Проверьте напряжение в сети
	Износ щеток	Замените щетки
	Неисправность двигателя или блока электроники	Обратитесь в сервисный центр
Диски остановились при работе	Пропало электропитание	Проверьте напряжение в сети
	Сработала термозащита	Включите инструмент без нагрузки на одну минуту.
	Неплотная фиксация дисков	Затяните прижимной фланец
	Износ щеток	Замените щетки
Двигатель часто выключается	Интенсивный режим работы с максимальной нагрузкой	Измените режим работы, снизьте нагрузку.
	Высокая температура окружающей среды	Примите меры к снижению температуры окружающей среды
	Нарушена циркуляция воздуха через вентиляционные отверстия	Очистите вентиляционные отверстия

Ремонт инструмента должен производиться только квалифицированными специалистами в сервисном центре.

10. ТРАНСПОРТИРОВКА И ХРАНЕНИЕ

Инструмент в заводской упаковке можно транспортировать всеми видами крытого транспорта при температуре воздуха от - 50 °С до + 50 °С и относительной влажности до 80 % (при температуре плюс 25 °С) в соответствии с правилами перевозки грузов, действующими на данном виде транспорта.

Инструмент должен храниться в заводской упаковке в отапливаемом вентилируемом помещении при температуре от + 5 до + 40 °С и относительной влажности до 80 % (при температуре плюс 25 °С).

11. УТИЛИЗАЦИЯ

Не выбрасывайте инструмент и его компоненты вместе с бытовым мусором. Утилизируйте инструмент согласно действующим правилам по утилизации промышленных отходов.

12. СРОК СЛУЖБЫ

Изделие относится к профессиональному классу. Срок службы 10 лет.

13. ДАННЫЕ О ПРОИЗВОДИТЕЛЕ, ИМПОРТЕРЕ, СЕРТИФИКАТЕ/ДЕКЛАРАЦИИ И ДАТЕ ПРОИЗВОДСТВА

Данные о производителе, импортере, официальном представителе, информация о сертификате или декларации, а так же информация о дате производства находится в приложении №1 к паспорту изделия.

14. ГАРАНТИЙНЫЕ ОБЯЗАТЕЛЬСТВА

Гарантийный срок на изделие составляет 24 месяца с момента продажи Потребителю.

Срок службы изделия и комплектующих устанавливается производителем и указан в руководстве по эксплуатации (Паспорт).

В течение гарантийного срока покупатель имеет право на бесплатное устране-

ние неисправностей, которые явились следствием производственных дефектов. Ремонт и экспертиза товара, при обнаружении недостатка, производится только в авторизованных сервисных центрах, актуальный перечень которых можно найти на сайте <https://elitech-tools.ru/sections/service>

Гарантийный ремонт производится по предъявлению документа приобретения и гарантийного талона, а при отсутствии - срок начала гарантии исчисляется со дня изготовления изделия.

Заменяемые по гарантии детали переходят в собственность мастерской.

Гарантийное обслуживание не распространяется на изделия, недостатки которых возникли вследствие:

- нарушения условий и правил эксплуатации, хранения и/или транспортировки изделия, а также при отсутствии или частичном отсутствии или повреждении маркировочного шильдика и/или серийного номера изделия;

- эксплуатации изделия с признаками неисправности (повышенный шум, вибрация, сильный нагрев, неравномерное вращение, потеря мощности, снижение оборотов, сильное искрение, запах гари, нехарактерный выхлоп);

- механических повреждений (трещин, сколов, вмятин, деформаций и т.д.);

- повреждений, вызванных воздействием агрессивных сред, высоких температур или иных внешних факторов, при коррозии металлических частей;

- повреждений, вызванных сильным внутренним или внешним загрязнением, попаданием в изделие инородных предметов и жидкостей, материалов и веществ, засорение вентиляционных каналов (отверстий), масляных каналов, а также повреждения, наступившие вследствие перегрева, неправильного хранения, ненадлежащего ухода;

- естественного износа упорных, трущихся, передаточных деталей и материалов,

- вмешательства в работу или повреждения счётчика моточасов.

- перегрузки или неправильной эксплуатации. К безусловным признакам перегрузки изделия относятся (но не ограничиваясь): появление цветов побежалости, одновременный выход из строя сопряженных или последовательных деталей, например ротора и статора, выход из строя шестерни редуктора и якоря, первичной обмотки трансформатора, деформация или оплавление деталей, узлов изделия, или проводов электродвигателя под действием высокой температуры, а также вследствие несоответствия параметров электросети указанному в таблице номиналов для данного изделия;

- выхода из строя сменных приспособлений (звездочек, цепей, шин, форсунок, дисков, ножей кусторезов, газонокосилок и триммеров, лески и триммерных головок, защитных кожухов, аккумуляторов, свечей зажигания, топливных и воздушных фильтров, ремней, пилок, звездочек, цанг, сварочных наконечников, шлангов, пистолетов и насадок для моек высокого давления, элементов натяжения и крепления (болтов, гаек, фланцев), воздушных фильтров и т.п.), а также неисправности изделия, вызванные этими видами износа;

- несоблюдения требований к составу и качеству топливной смеси, повлекшему выход из строя поршневой группы (залегание поршневого кольца и/или наличие

царапин и задигов на внутренней поверхности цилиндра и поверхности поршня, разрушение или оплавление опорных подшипников шатуна и поршневого пальца);

- недостаточного количества масла или не соответствием типа масла в картере у компрессоров, 4-х тактных двигателей (наличие царапин и задигов на шатунах, коленвале, даже при наличии датчика уровня масла);

- выхода из строя расходных и быстроизнашивающихся деталей, сменных приспособлений и комплектующих (стартеры, приводные шестерни, направляющие ролики, приводные ремни, колеса, резиновые амортизаторы, уплотнители, сальники, лента тормоза, защитные кожухи, поджигающие электроды, термодары, сцепления, смазка, угольные щетки, ведущие звездочки, сварочная горелка (сопла, наконечники и направляющие каналы), стволы, клапана моек высокого давления, и т. п.), а также на неисправности изделия, вызванные этими видами износа;

- вмешательства с повреждением шлицев крепежных элементов, пломб, защитных стикеров и т.п.;

Гарантия не распространяется:

- На изделие, в конструкцию которого были внесены изменения и дополнения;
- На изделия бытового назначения, используемые для предпринимательской деятельности или в профессиональных, промышленных целях (согласно назначению в руководстве по эксплуатации);

- На профилактическое и техническое обслуживание изделия (смазку, промывку, чистку, регулировку и т.д.);

- Неисправности изделия, возникшие вследствие использования принадлежностей, сопутствующих и запасных частей, которые не являются оригинальными;

ГАРАНТИЙНЫЙ ТАЛОН

Наименование изделия: _____
Модель: _____
Артикул модели: _____
Дата выпуска: _____
Серийный номер: _____
Дата продажи: _____

Штамп торговой организации:



<p>ОТРЫВНОЙ ТАЛОН № _____ (заполняется сервисным центром)</p> <p>Дата приемки _____</p> <p>Сервисный центр _____</p> <p>Номер заказ-наряда _____</p> <p>Дата выдачи _____</p> <p>Подпись клиента _____</p>	<p>Штамп сервисного центра</p>
<p>ОТРЫВНОЙ ТАЛОН № _____ (заполняется сервисным центром)</p> <p>Дата приемки _____</p> <p>Сервисный центр _____</p> <p>Номер заказ-наряда _____</p> <p>Дата выдачи _____</p> <p>Подпись клиента _____</p>	<p>Штамп сервисного центра</p>
<p>ОТРЫВНОЙ ТАЛОН № _____ (заполняется сервисным центром)</p> <p>Дата приемки _____</p> <p>Сервисный центр _____</p> <p>Номер заказ-наряда _____</p> <p>Дата выдачи _____</p> <p>Подпись клиента _____</p>	<p>Штамп сервисного центра</p>



ШАНОЎНЫ ПАКУПНІК!

Дзякуем, што выбралі прадукцыю ELITECH! Мы рэкамендуем Вам уважліва азнаёміцца з дадзенай інструкцыяй і дбайна выконваць парады, якія тычацца мераў бяспекі, эксплуатацыі і тэхнічнага абслугоўвання абсталявання.

Актуальная інфармацыя, якая змешчана ў інструкцыі, грунтуецца на тэхнічных характарыстыках, дзейных на момант яе выпуску.

Гэты пашпарт змяшчае інфармацыю, неабходную і дастатковую для надзейнай і бяспечнай эксплуатацыі вырабу.

У сувязі з пастаяннай працай па ўдасканаленні прадукцыі вытворца пакідае за сабою права ўносіць змены ў канструкцыю, якія не ўплываюць на надзейнасць вырабу і бяспеку яго эксплуатацыі, без дадатковага апавяшчэння карыстальніка.

ЗМЕСТ

1. ПРЫЗНАЧЭННЕ.....	24
2. ПРАВІЛЫ ТЭХНІКІ БЯСПЕКІ.....	24
3. ТЭХНІЧНЫЯ ХАРАКТАРЫСТЫКІ.....	29
4. АПІСАННЕ КАНСТРУКЦЫІ.....	29
5. КАМПЛЕКТАЦЫЯ.....	30
6. ЗБОРКА.....	32
7. ЭКСПЛУАТАЦЫЯ.....	34
8. ТЭХНІЧНАЕ АБСЛУГОЎВАННЕ.....	36
9. МАГЧЫМЫЯ НЯСПРАЎНАСЦІ І МЕТАДЫ ІХ УХІЛЕННЯ.....	37
10. ТРАНСПАРЦІРОЎКА І ЗАХОЎВАННЕ.....	38
11. УТЫЛІЗАЦЫЯ.....	38
12. ТЭРМІН СЛУЖБЫ.....	38
13. ДАДЗЕННЫЯ АБ ВЫТВОРЦЫ, ІМПАРЦЁРЫ І СЕРТЫФІКАЦЕ/ДЭКЛАРАЦЫІ І ДАЦЕ ВЫТВОРЧАСЦІ.....	38
14. ГАРАНТЫЙНЫЯ АБАВЯЗАЦЕЛЬСТВЫ.....	38

1. ПРЫЗНАЧЭННЕ

Баразнадзел прызначаны для праразання тэхналагічных разор у бетоне, цэгле і іншых будаўнічых матэрыялах пад кладку розных камунікацый - кабеляў, правадоў, труб і іншага.

2. ПРАВИЛЫ ТЭХНІКІ БЯСПЕКИ

Працоўнае месца:

- Працоўнае месца павінна быць чыстым і добра асветленым. Забруджанае працоўнае месца і недастатковая асветленасць можа стаць прычынай траўмы.
- Не працуйце з інструментам у памяшканні з падвышанай выбуханебяспэкай, побач з лёгка ўзгараемымі вадкасцямі, газамі і пылам. Электраінструмент пры працы стварае іскры, якія могуць прывесці да ўзгарання выбуханебяспечнага пылу ці газаў.
- Не дапускайце да месца працы дзяцей, старонніх асоб і жывёл.
- Не адцягвайцеся падчас працы з інструментам.

Электрабяспека:

- Вілка электраінструмента павінна адпавядаць сеткавай разетцы. Пераканайцеся, што напруга інструмента адпавядае напрузе ў разетцы.
 - Пры выкарыстанні электраінструмента з заямленнем не выкарыстоўвайце перахаднікі.
 - Пазбягайце кантакту участкаў цела з заземленымі паверхнямі (трубы, батарэі апалу, халадзільнікі), бо гэта прыводзіць да павелічэння рызыкі паразы электрычным токам.
 - Не падвяргайце інструмент ўздзеянню дажджу ці вільгаці. Вільготны інструмент павялічвае рызыку паразы электрычным токам.
 - Не выцягвайце вілку інструмента з разеткі, тузаючы за шнур сілкавання, і не пераносьце інструмент, трымаючы яе за шнур сілкавання, гэта прывядзе да яго пашкоджання.
 - Сачыце, каб электракабель не быў забытаны. Не размяшчайце электракабель паблізу награвальных прыбораў, вострых краёў, масла і дэталяў, якія рухаюцца, якія могуць прывесці да яго пашкоджання.
 - Пры выкарыстанні электраінструмента па-за памяшканнем выкарыстоўвайце адпаведны падаўжальнік, прыдатны для гэтых мэт.
 - Пры выкарыстанні электраінструмента ў месцах з падвышанай вільготнасцю падлучайце яго да сеткі сілкавання праз прыладу ахоўнага адключэння (максімальны ток уцечкі 30 мА) якая адпавядае наміналу.
- Перад тэхнічным абслугоўваннем інструмента пераканайцеся, што ён адключаны ад электрасеткі.

Асабістая бяспека:

- Не працуйце з электраінструментам у стане стомленасці, алкагольнага ап'янення або пасля прыёму лекавых прэпаратаў, якія зніжаюць канцэнтрацыю ўвагі.

- Выкарыстоўвайце сродкі індывідуальнай абароны (акуляры, навушнікі, рэспіратар, ахоўны абутак і адзенне).

- Не дапускайце выпадковага ўключэння інструмента. Перад падлучэннем акумулятара пераканайцеся, што перамыкач інструмента знаходзіцца ў выключаным становішчы.

- Перад уключэннем электраінструмента зніміце з яго ўсе рэгулявальныя інструменты і гаечныя ключы. Рэгулявальныя інструменты і гаечныя ключы, якія засталіся на інструменце, пры ўключэнні інструмента могуць прывесці да траўмаў.

- Пры працы з электраінструментам захоўвайце ўстойлівае становішча. Пры выкарыстанні драбінак (усходаў) пераканайцеся ў яе надзейным замацаванні. Пры магчымасці працуйце з памагатым, які зможа Вас падстрахаваць.

- Апранайцеся адпаведным чынам. Не апранайце свабоднае адзенне або ўпрыгожванні. Вашы валасы, адзенне і пальчаткі павінны знаходзіцца на бяспечнай адлегласці ад рухаючыхся частак інструмента.

- Калі ў інструменце прадугледжаны прылады для падлучэння пылазборніка, выкарыстоўвайце іх. Гэта дапаможа зменшыць рызыку атрымання траўмы злучаны з падвышаным пылаўтварэннем, а таксама павялічыць дакладнасць пры працы з электраінструментам.

Правілы тэхнікі бяспекі пры выкарыстанні дадзенага тыпу інструмента

- Не рэкамендуецца карыстацца дадзенай інструментам для выканання такіх аперацый, як шліфоўка, ачыстка драцяной шчоткай і паліроўка. Выкарыстанне інструмента не па прызначэнні можа стварыць небяспечную сітуацыю і стаць прычынай траўмы.

- Намінальная хуткасць алмазных дыскаў павінна быць прынамсі роўная максімальнай хуткасці, пазначанай на інструменце. Пры перавышэнні намінальнай хуткасці прыналежнасці апошняя можа разламацца на часткі.

- Знешні дыяметр і таўшчыня дыскаў павінна адпавядаць намінальнай магутнасці інструмента. Дыскі няправільнага памеру не забяспечваюць бяспеку працы.

- Пасадачны памер дыскаў павінен у дакладнасці адпавядаць параметрам шпіндзеля інструмента. Пры не адпаведнасці пасадакавай адтуліны магчыма страта балансавання і ўзнікненне моцнай вібрацыі, што можа прывесці да страты кантролю над інструментам.

- Не выкарыстоўвайце пашкоджаныя дыскі. Перад кожным выкарыстаннем правярайце іх на наяўнасць размалёўвання і расколін, правярайце апорныя фланцы на наяўнасць расколін, задзіраў або празмернага зносу. Калі вы выпусцілі інструмент або прыналежнасць, аглядзіце іх на прадмет пашкоджанняў або ўсталююце непашкоджаную прыналежнасць. Пасля агляду і ўсталёўкі прыналежнасці выдаліце старонні з працоўнай зоны, устаньце ў баку ад плоскасці кручэння прыналежнасці і ўлучыце інструмент на максімальнай магутнасці без нагрузкі, даўшы яму

папрацаваць на працягу адной хвіліны. Пашкоджаныя прыналежнасці на працягу гэтага часу звычайна ламаюцца.

- Апранайце індывідуальныя сродкі абароны. У залежнасці ад выкананых аперацый выкарыстоўвайце ахоўную маску, ахоўныя акуляры розных тыпаў. Пры неабходнасці апранайце рэспіратар, сродак абароны органаў слыху, пальчаткі і ахоўны фартух для абароны ад невялікіх часціц абразіўных матэрыялаў або дэталі. Сродкі абароны зроку павінны засцерагаць ад якія ляцяць фрагментаў, якія з'яўляюцца пры выкананні розных аперацый. Пылаахоўная маска або рэспіратар павінны забяспечваць фільтраванне пылу, якая ўзнікае падчас працы. Працяглае ўздзеянне моцнага шуму можа стаць прычынай страты слыху.

- Староннія павінны знаходзіцца на бяспечнай адлегласці ад працоўнага месца. Любы надыходзячы да працоўнага месца павінен папярэдне надзець індывідуальныя сродкі абароны. Аскепкі нарыхтоўкі або якая зламалася прыналежнасці могуць разляцецца і прычыніць траўму нават на значным выдаленні ад працоўнага месца.

- Калі пры выкананні прац існуе рызыка кантакту рэжучага інструмента са ўтоенай электраправодкай або ўласным шнуром сілкавання, трымаеце электраінструмент за адмыслова прызначаныя ізаляваныя паверхні. Кантакт з провадам пад напругай прывядзе да таго, што металічныя дэталі прылады таксама апынуцца пад напругай. Гэта можа стаць прычынай паражэння аператара электрычным токам.

- Размяшчайце шнур сілкавання на выдаленні ад рухаючыхся прыналежнасцей. Калі вы не ўтрымаеце інструмент, магчыма выпадковае разразанне ці пашкоджанне шнура, а таксама зацягванне рукі рухомай прыналежнасцю.

- Не кладзіце інструмент, пакуль дыск цалкам не спыніцца. Рухаючыся дыск можа закрануць паверхні, і вы не ўтрымаеце інструмент.

- Не ўключайце інструмент падчас пераноскі. Выпадковы кантакт з рухаючымся дыскам можа прывесці да зашчышчэння адзення і прыцягвання прыналежнасці да цела. Рэгулярна прачышчайце вентыляцыйныя адтуліны інструмента. Вентылятар электрарухавіка засмоктвае пыл унутр корпуса, а значныя адклады металічнага пылу могуць прывесці да паразы электрычным токам.

- Не выкарыстоўвайце інструмент паблізу гаручых матэрыялаў. Гэтыя матэрыялы могуць узгарэцца ад іскры.

- Не выкарыстоўвайце дыскі, якія патрабуюць вадкаснага астуджэння. Выкарыстанне вады ці іншых астуджальных вадкасцяў можа прывесці да паразы электратокама.

- Выкарыстоўвайце дыскі толькі рэкамендаваных тыпаў, які адпавядае дыяметра, і спецыяльныя ахоўныя прыстасаванні, распрацаваныя для абранага дыска. Дыскі, не прызначаныя для дадзенага інструмента, не забяспечваюць дастатковую ступень абароны і небяспечныя.

- Ахоўны кажух дыска павінен быць надзейна замацавана на інструменце і ўсталяваны так, каб забяспечваць максімальную бяспеку.

- Не прыкладвайце да дыска празмернае ціск. Не спрабуйце рабіць занадта глыбокі разрэз. Перанапружанне дыска павялічвае яго нагрузку і ўспрымальнасць да

караблення або прыхватыванню ў прарэзы, а таксама магчымасць аддачы ці паломкі дыска.

- Не становіцеся на адной лініі або ззаду рухомага дыска. Калі падчас аперацыі дыск рухаецца ад вас, то пры аддачы рухома дыск і інструмент можа адкінуць прама на вас.

- Калі дыск закусвае або працэс рэзання перарываецца па іншым чынніку, выключыце электраінструмент і трымаеце яго нерухома да поўнага прыпынку дыска. Не спрабуйце дастаць дыск з разрэзу да поўнага супыну дыска, у адваротным выпадку можа ўзнікнуць аддача. Высветліце і ўхіліце прычыну закусвання дыска.

- Не перазапускайце дыск, пакуль ён знаходзіцца ў матэрыяле. Дачакайцеся, пакуль дыск набярэ максімальную хуткасць, і асцярожна пагрузіце яго ў разрэз. Дыск можа затрымацца, адкінуць уверх ці назад, калі перазапусціць электраінструмент непасрэдна ў матэрыяле.

- Будзьце асабліва асцярожныя пры выкананні «ўрэзкі» у існуючых сценах або на іншых невядомых участках. выступаючы дыск можа наткнуцца на газавую або вадаправодную трубу, электраправодку або прадметы, якія могуць прывесці да аддачы.

Перад уключэннем інструмента пераканайцеся, што дыск не дакранаецца паверхні матэрыялу.

Перад тым, як выкарыстоўваць інструмент для фактычных работ, дайце яму крыху папрацаваць ухаластую. Сачыце за вібрацыяй або біццём, якія могуць сведчыць аб няправільнай усталёўцы або дрэннай балансіроўцы дыска.

Не пакідайце працуючы інструмент без нагляду. Уключайце інструмент толькі тады, калі ён знаходзіцца ў руках.

Адразу пасля заканчэння работ не дакранайцеся да дыска. Ён вельмі гарачы, што можа прывесці да апёкаў скуры.

Выконвайце інструкцыі вытворца па правільнай усталёўцы і выкарыстанню дыскаў. Асцярожна звяртайцеся з дыскамі і акуратна захоўвайце іх.

Не карыстайцеся асобнымі пераходнымі ўтулкамі ці адаптарамі для мацавання дыскаў з вялікімі пасадкавымі адтулінамі.

Пры працы ў запыленых умовах пераканайцеся, што вентыляцыйныя адтуліны не заблакаваныя. Пры неабходнасці выканання чысткі вентыляцыйных адтулін спачатку выключыце інструмент з сеткі (выкарыстоўвайце неметалічныя прадметы) і сачыце за тым, каб не пашкодзіць унутраныя дэталі інструмента.

Аддача і адпаведныя папярэджанні

Аддача – гэта імгненная рэакцыя на нечаканы прыпынак працоўнага органа, што прыводзіць да некантралюемага рыўка інструмента ў кірунку, процілеглым кручэнню прыналежнасці ў момант прыпынку.

Напрыклад, калі дыск застопарыцца ці затрымаецца ў нарыхтоўцы, бок дыска, які ўваходзіць у кропку закліноўвання, можа ўрэзацца ў паверхню матэрыялу, у выніку чаго дыск павядзе дагары ці адкіне. Дыск можа здзейсніць рывок у кірунку аператара ці зваротна, у залежнасці ад кірунку перасоўвання дыска ў кропцы за-

кліноўвання. У такой сітуацыі дыскі могуць нават зламацца.

Аддача - гэта вынік няправільнага выкарыстання інструмента і/ці няправільных працэдур ці ўмоў эксплуатацыі. Яе можна пазбегнуць, выконваючы засцярогі, паказаныя ніжэй.

- Моцна трымаеце інструмент і размяшчайце цела і рукі такім чынам, каб мець магчымасць супрацьстаяць сіле, якая ўзнікае пры аддачы. Абавязкова карыстайцеся дапаможнай дзяржальняй (калі маецца), каб забяспечыць максімальны кантроль над аддачай ці крутоўным момантам падчас пуску. Аператар здольны зладзіцца з крутоўным момантам і сіламі аддачы пры ўмове захавання адпаведных мер бяспекі.

- Не падносьце рукі да рухомага дыска. Пры аддачы можна пашкодзіць рукі.

- Не становіцеся на магчымай траекторыі руху інструмента ў выпадку аддачы.

Пры аддачы прылада зрушыцца ў кірунку, процілеглым кручэнню дыска ў момант закліноўвання.

- Выконвайце асаблівую асцярожнасць пры апрацоўцы вуглоў, вострых краёў і т.п. Не дапушчайце рыўкоў і блакаванні. Вуглы, вострыя краі ці рыўкі могуць прывесці да блакіроўкі дыска і стаць прычынай страты кантролю або выклікаць аддачу.

- Забараняецца ўсталёўваць на інструмент дыскі для дрэва.

Папярэджанне! НЕПРАВІЛЬНАЕ ВЫКАРЫСТАННЕ інструмента або невыкананне правілаў тэхнікі бяспекі, указаных у гэтым пашпарце, можа прывесці да цяжкай траўмы.

Крытэрыі гранічнага стану

Увага! Пры ўзнікненні старонніх шумоў пры працы электраінструмента, пашкоджанняў ізаляцыі электракабеля, механічных пашкоджанняў корпуса неабходна неадкладна выключыць электраінструмент і звярнуцца ў аўтарызаваны сэрвісны цэнтр для ўхілення няспраўнасцяў.

3. ТЭХНІЧНЫЯ ХАРАКТАРЫСТЫКІ

Табліца 1

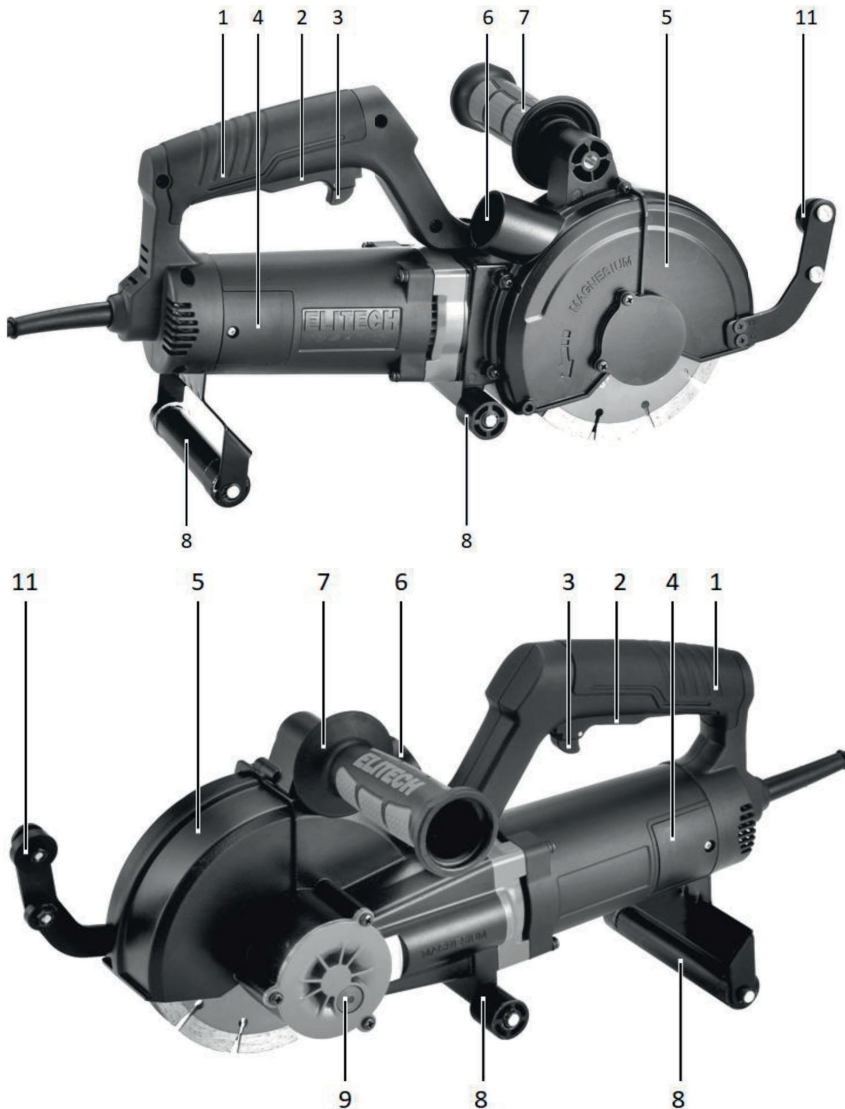
ПАРАМЕТРЫ / МОДЕЛЬ	WCH 1615E	WCH 2623E
Код	E2208.012.01	E2208.011.01
Мощность номинальная, Вт	1800	2600
Диаметр диска, мм	150	230
Ширина реза, мм	11-42	12-46
Глубина реза, мм	30-40	24-65
Диаметр посадочного отверстия, мм	22,2	22,2
Скорость вращения дисков, об/мин	8900	5900
Напряжение питания, В	230	230
Плавный пуск	есть	есть
Стабилизация скорости вращения под нагрузкой	есть	есть
Защита от перегрузки	есть	есть
Габариты, мм	485x152x225	600x240x275
Масса, кг	4,7	8,1

4. КАМПЛЕКТАЦЫЯ

	WCH 1615E	WCH 2623E
Код камплектацыі	E2208.012.01	E2207.011.01
Барызнадзел	1 шт.	1 шт.
Ключ	1 шт.	1 шт.
Вугальныя шчоткі	1 камплект	1 камплект
Пашпарт	1 шт.	1 шт.

5. АПИСАННЕ КАНСТРУКЦЫІ

WCH 1615E



1. Асноўная ручка
2. Выключальнік сілкавання
3. Фіксатар выключальніка сілкавання
4. Крышка доступу да вугальных шчотак
5. Ахоўны кажух
6. Патрубак для падлучэння пыласоса

7. Дадатковая ручка
8. Апорныя ролікі
9. Кнопка блакавання шпіндзеля
10. Фіксатар глыбіні рэзу
11. Апорны ролік кажуха

WCH 2623E



1. Асноўная ручка
2. Выключальнік сілкавання
3. Фіксатар выключальніка сілкавання
4. Крышка доступу да вугальных шчотак
5. Ахоўны кажух
6. Патрубак для падлучэння пыласоса

7. Дадатковая ручка
8. Апорныя ролікі
9. Кнопка блакавання шпіндзеля
10. Фіксатар глыбіні рэзу
11. Апорны ролік кажуха

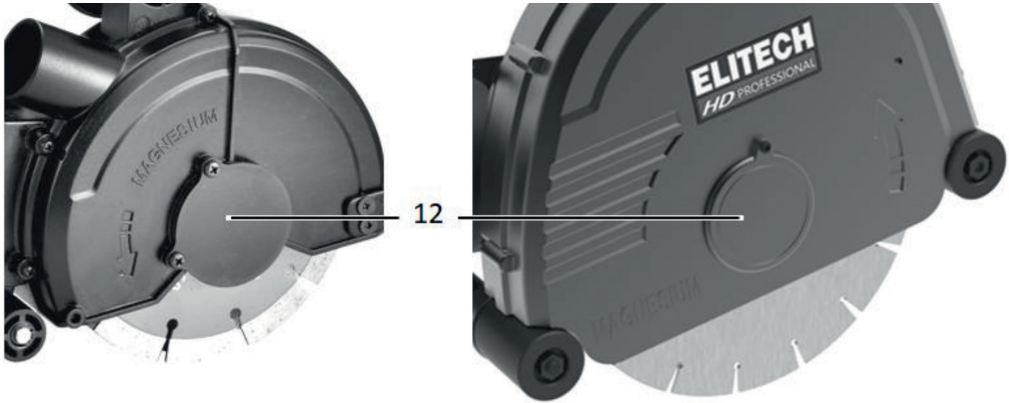
6. ПАДРЫХТОЎКА ДА ПРАЦЫ

Папярэджанне:

- Перад правядзеннем якіх-небудзь прац з інструментам заўсёды правярайце, што інструмент выключаны, а кабель сілкавання выняты з разеткі.

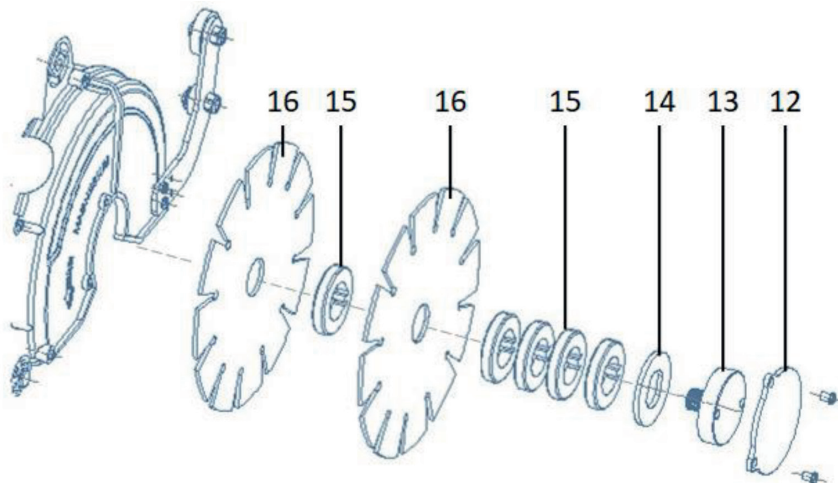
Устаноўка алмазных дыскаў.

Адкруціце крапезныя венты і зніміце крышку 12 на ахоўным кажусе для доступу да шпіндзеля:



Зафіксуйце шпіндзель ад павароту кнопкай блакіроўкі 9. Адкруціце крапезны фланец камплектным ключом. Фланец мае правае разьбярства.

Усталюйце першы алмазны дыск 16 на шпіндзель і з дапамогай праставачных кольцаў 15 набярыце неабходную шырыню будучай пазы, затым усталюеце другі алмазны дыск.



Шырыня атрымоўваемай пазы ў залежнасці ад колькасці праставачных кольцаў 15 паміж алмазнымі дыскамі складае:

Мадэль	1 кальцо	2 кальца	3 кальца	4 кальца	5 калец	5 калец + кальцо 14
WCH 1615E	11 мм	18 мм	25 мм	32 мм	39 мм	42 мм
WCH 2623E	12 мм	20 мм	28 мм	36 мм	44 мм	46 мм

Пакінутыя пасля выстаўлення шырыні пазы праставачныя кольца 15 трэба ўсталяваць на шпіндзель за другім алмазным дыскам 16, усталяваць фіксуючую шайбу 14 і зафіксаваць крапежны фланцам 13. Заблакуйце шпіндзель кнопкай 9 і зацягніце крапежны фланец 13.

Падключэнне пыласоса

Выкарыстанне інструмента без пыласоса забаронена.

Пыласос выконвае дзве задачы:

1. Забяспечвае патрабаванае астуджэнне алмазных дыскаў.
2. Абмяжоўвае распаўсюджванне пылу ў зоне працы.

Пыласос падключаецца з дапамогай шланга да патрубкі 6.

Пры рабоце сачыце за ступенню напайвання пылаборніка пыласоса. Рэзка будаўнічых матэрыялаў алмазным дыскам суправаджаецца вялікай колькасцю пылу і пылаборнік напайняецца досыць хутка.

Рэгулёўка глыбіні рэзу.

WCH 1615E не мае рэгулявання глыбіні рэзу, якая памяншаецца ў залежнасці ад ступені зносу алмазнага дыска ад 40 да 30 мм.

WCH 2623E мае магчымасць змены глыбіні рэзу ў дыяпазоне ад 0 да 65 мм.

Рэгулёўка глыбіні ажыццяўляецца з дапамогай фіксатара глыбіні рэзу 10.



7. ЭКСПЛУАТАЦЫЯ

Увага! Перад падлучэннем інструмента да электрасеткі пераканайцеся, што інструмент выключаны (кнопка ўключэння знаходзіцца ў не націснутым стане).

Увага! Пры працы з інструментам абавязкова выкарыстанне сродкі індывідуальнай абароны : ахоўныя акуляры, працоўны абутак, прылеглае працоўнае адзенне, ахоўныя рукавіцы ці пальчаткі.

Уключэнне і выключэнне.

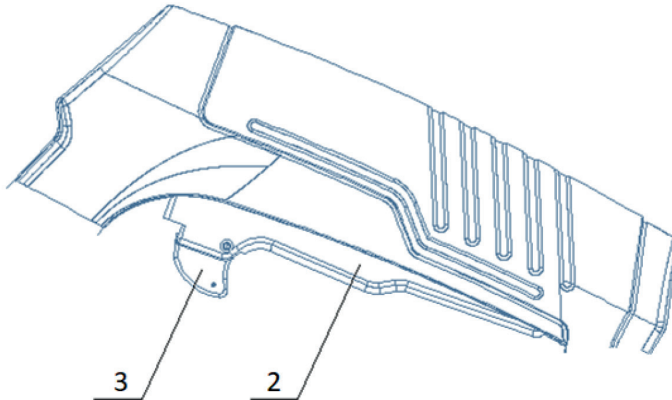
Увага! Перад уключэннем інструмента трымайце яго двума рукамі за абедзве ручкі (1 і 7) і пераканайцеся, што алмазныя дыскі не дакранаюцца апрацоўваемай паверхні і не маюць кантакту з іншымі прадметамі.

Інструмент мае выключальнік сілкавання з абаронай ад выпадковага ўключэння. Пакуль фіксатар 3 знаходзіцца ў заднім становішчы (адносна інструмента), выключальнік сілкавання 2 заблакаваны.

Для ўключэння інструмента ссуньце наперад фіксатар 3 і націсніце выключальнік сілкавання 2.

Выключальнік сілкавання 2 фіксуецца пасля націску ва ўключаным стане.

Для выключэння інструмента трэба націснуць выключальнік сілкавання 2.



Работа

Для апускання ў матэрыял алмазных дыскаў выкарыстоўвайце заднія апорныя ролікі 8 як шарнір, адносна якога паварочваецца корпус інструмента. Апускайце дыскі павольна, да моманту дотыку матэрыялу перадпакоямі апорнымі ролікамі (да моманту дотыку матэрыялу ўсімі апорнымі ролікамі інструмент не мае цвёрдага ўстойлівага становішча і яго рух уніз павінна быць максімальна акуратным).

Пасля таго, як інструмент стаў на абедзве пары апорных ролікаў можна прыкладваць да яго ўмераны высілак для руху наперад, па кірунку будучай пазы.

Для руху інструмента не трэба прыкладваць значнага намаганні, яно вядзе да павелічэння нагрузкі на рухавік і спрыяе ўзнікненню перагрузкі.

Пры працы інструмент павінна абпірацца толькі на апорныя ролікі.

Заўвага. У момант апускання алмазных дыскаў у матэрыял ахоўны кажух не цалкам закрывае алмазныя дыскі і пыласос не можа забяспечыць паўнаватрасны збор пылу, з прычыны чаго магчымы частковы выкід пылу ў навакольную прастору.

Увага! Асноўным органам кіравання інструмента з'яўляецца асноўная дзяржальня 1 (задняя ручка). Усе намаганні па кантролі, кіраванні і руху інструмента павінны прыкладацца да яе.

Рэзка ў вуглах сумежных паверхняў.

Мадэль WCH 1615E мае магчымасць праходжання вуглоў на сумежных паверхнях. Пры дотыку сумежнай паверхні апорным ролікам 11 адбываецца аўтаматычны ўздым перадпакоя часткі ахоўнага кажуха 5, што дазваляе алмазнаму дыску вырабляць рэзанне матэрыялу на сумежнай паверхні:



Пры выкананні дадзенай аперацыі патрабуецца выконваць акуратнасць і тэхніку бяспекі (ахоўны кажух адчыняецца і адбываецца павелічэнне струменя пылу і шлама, у тым ліку ў бок карыстача).

Пры падыходзе да сумежнай паверхні інструмент павінен рухаць роўна, абпірацца на матэрыял усімі апорнымі ролікамі.

Момант апускання алмазных дыскаў у сумежную паверхню трэба вырабляць з невялікай падачай і надаць увагу кантролю прамалінейнасці руху.

Увага! Пры залішняй падачы (залішняе ціск на інструмент) нагрузка на рухавік прыкметна ўзрастае і можа выклікаць перагрузку рухавіка, аж да спрацоўванні абароны.

Апусканне ў сумежную паверхню працягваецца да моманту судакранання паверхні з корпусам рэдуктара інструмента. Далей варта выключыць рухавік інструмента і дачакаўшыся поўнага прыпынку дыскаў выняць іх з прапілоўкі. Пасля гэтага інструмент трэба перанесці на сумежную паверхню дыскамі ў бок вугла і вырабіць прапіл у прымыкаючы да вугла ўчастку, выконваючы ўмовы пункта «праца».

Заўвага. Пры выкананні рэзання ў вугле ахоўны кажух пачынае адчыняцца і не цалкам зачыняе алмазныя дыскі, пры гэтым пыласос не можа забяспечыць

паўнаватрасны збор пылу, з прычыны чаго адбываецца выкід пылу ў навакольную прастору.

Пасля завяршэння працы зрабіце ачыстку інструмента ад бетоннага пылу, каб яна не стварала цяжасцяў пры далейшай эксплуатацыі інструмента.

8. ТЭХНІЧНАЕ АБСЛУГОЎВАННЕ

ПАПЯРЭДЖАННЕ: Перад выкананнем якіх-небудзь рэгуляванняў або працэдуры тэхнічнага абслугоўвання заўсёды пераканайцеся, што інструмент адключаны ад электрасеткі.

Уборка

Кожны раз пасля працы рэкамендуецца чысціць корпус інструмента ад бруду і пылі мяккай тканінай ці сурвэткай. Устойлівыя забруджванні рэкамендуецца ўстраняць пры дапамозе мяккай тканіны, змочанай у мыльнай вадзе. Недапушчальна выкарыстоўваць для ўхілення забруджванняў растваральнікі: бензін, спірт і т.п. Ужыванне растваральнікаў можа прывесці да пашкоджання інструмента.

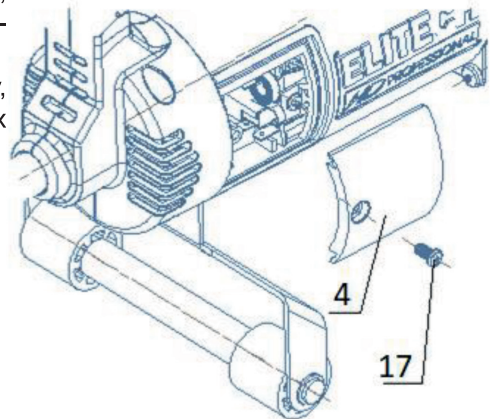
Вентыляцыйныя адтуліны інструмента былі чыстыя, вольныя ад пылу і стружкі. Чыстку лепш за ўсё вырабляць сціснутым паветрам ці сухой шчоткай сярэдняй мяккасці, напрыклад малярным пэндзлем.

Замена шчотак на рухавіку.

Перыядычна правярайце стан шчотак на электрарухавіку. Для доступу да шчотак адкруціце крапежны вiнт 17 на крышку 4:

Сачыце за чысцінёй шчотак і за тым, каб яны вольна слізгалі ўсярэдзіне трымальніка.

Пры зносе шчотак здзейсніце замену, замена вырабляецца адначасова абедзвюх шчотак.



9. МАГЧЫМЫЯ НЯСПРАЎНАСЦІ І МЕТАДЫ ІХ УХІЛЕННЯ

Табліца 2

Няспраўнасць	Магчымая прычына	Дзеянні па ўхіленні
Інструмент не ўключаецца	Адсутнічае электрасілкаванне	Праверце напружанне ў сетцы
	Няспраўнасць выключальніка сілкавання	Звернецеся ў сэрвісны цэнтр.
	Поўны знос шчотак	Замяніце шчоткі
Інструмент уключаецца, але дыскі не круцяцца	Не зацягнуты прыціскны фланец	Зацягніце прыціскны фланец
	Пашкоджаны рэдуктар	Звярніцеся ў сэрвісны цэнтр
Нізкая хуткасць кручэння дыскаў	Нізкая напруга сілкавання	Праверце напружанне ў сетцы
	Знос шчотак	Замяніце шчоткі
	Няспраўнасць рухавіка або блока электронікі	Звярніцеся ў сэрвісны цэнтр
Дыскі спыніліся пры працы	Прапала электрасілкаванне	Праверце напружанне ў сетцы
	Спрацавала тэрмаабарона	Уключыце інструмент без нагрузкі на адну хвіліну.
	Няшчыльная фіксацыя дыскаў	Зацягніце прыціскны фланец
	Знос шчотак	Замяніце шчоткі
Рухавік часта выключаецца	Інтэнсіўны рэжым працы з максімальнай нагрузкай	Зменіце рэжым працы, зменшыце нагрузку.
	Высокая тэмпература навакольнага асяроддзя	Прыміце меры да зніжэння тэмпературы навакольнага асяроддзя
	Парушана цыркуляцыя паветра праз вентыляцыйныя адтуліны	Ачысціце вентыляцыйныя адтуліны

Рамонт інструмента павінен праводзіцца толькі кваліфікаванымі спецыялістамі ў сэрвісным цэнтры.

10. ТРАНСПАРЦІРОЎКА І ЗАХОЎВАННЕ

Інструмент у пакаванні вытворца можна транспартаваць усімі відамі крытага транспарту пры тэмпературы паветра ад -50°C да $+50^{\circ}\text{C}$ у адпаведнасці з правіламі перавозкі грузаў, якія дзейнічаюць на дадзеным выглядзе транспарта.

Інструмент павінен захоўвацца ў пакаванні вытворца ў ацяпляным вентыляваным памяшканні пры тэмпературы ад $+5$ да $+40^{\circ}\text{C}$ і адноснай вільготнасці да 80% (пры тэмпературы $+25^{\circ}\text{C}$).

11. УТЫЛІЗАЦЫЯ

Па заканчэнні тэрміна службы прыбор павінен падвяргацца ўтылізацыі ў адпаведнасці з нормамі, правіламі і спосабамі, якія дзейнічаюць у месцы ўтылізацыі. Не выкідвайце электраінструмент і яго кампаненты разам з бытавым смеццем.

12. ТЭРМІН СЛУЖБЫ

Выраб адносіцца да прафесійнага класа. Тэрмін службы 10 гадоў.

13. ДАДЗЕННЫЯ АБ ВЫТВОРЦЫ, ІМПАРЦЁРЫ І СЕРТЫФІКАЦЕ/ ДЭКЛАРАЦЫІ І ДАЦЕ ВЫТВОРЧАСЦІ

Даныя аб вытворцы, імпарцёры, афіцыйным прадстаўніку, інфармацыя аб сертыфікацыі або дэкларацыі, а таксама інфармацыя аб даце вытворчасці, знаходзіцца ў дадатку №1 да Пашпарта вырабу.

14. ГАРАНТЫЙНЫЯ АБАВЯЗАЦЕЛЬСТВЫ

Гарантыйны тэрмін на выраб складае 24 месяцы з моманту продажу Спажыўцу. Тэрмін службы выраба і камплектуючых устанавіваецца вытворцам і пазначаны ў Пашпарце вырабу.

На працягу гарантыйнага тэрміну пакупнік мае права на бясплатнае ўхіленне няспраўнасцяў, якія з'явіліся следствам вытворчых дэфектаў. Рамонт і экспертыза тавара, пры выяўленні недахопу, робіцца толькі ў аўтарызаваных сэрвісных цэнтрах, актуальны пералік якіх можна знайсці на сайце <https://elitech.ru/sections/service>

Гарантыйны ремонт вырабляецца па прад'яўленні дакумента набыцця і гарантыйнага талона, а пры адсутнасці - тэрмін пачатку гарантыі вылічаецца са дня выраба інструмента.

Замяняемая па гарантыі дэталі пераходзяць ва ўласнасць майстэрні.

Гарантыйнае абслугоўванне не распаўсюджваецца на вырабы, недахопы якіх узніклі з прычыны:

- парушэнні ўмоў і правілаў эксплуатацыі, захоўвання і/або транспарціроўкі вырабу, а таксама пры адсутнасці або частковай адсутнасці або пашкоджанні маркіровачнага шылдыка і/або серыйнага нумара вырабу;

- эксплуатацыі выраба з прыкметамі няспраўнасці (падвышаны шум, вібрацыя, моцны нагрэў, нераўнамернае кручэнне, страта магутнасці, зніжэнне абарачэнняў, моцнае іскрэнне, пах гару, нехарактэрны выхлоп);

- механічных пашкоджанняў (расколін, сашпіліўшы, увагнутасцяў, дэфармацый і г.д.);

- пашкоджанняў, выкліканых уздзеяннем агрэсіўных асяроддзяў, высокіх тэмператур ці іншых вонкавых фактараў, пры карозіі металічных частак;

- пашкоджанняў, выкліканых моцным унутраным або знешнім забруджваннем, трапленнем у выраб іншародных прадметаў і вадкасцей, матэрыялаў і рэчываў, запарушванне вентыляцыйных каналаў (адтулін), масляных каналаў, а таксама пашкоджанні, якія наступілі з прычыны перагрэву, няправільнага захоўвання, неналежага догляду;

- натуральнага зносу перадаткавых дэталей і матэрыялаў якія труцца;

- умяшання ў працу або пашкоджанні лічыльніка мотагадзін.

- перагрузкі ці няправільнай эксплуатацыі. Да безумоўных прыкмет перагрузкі выраба ставяцца (але не абмяжоўваючыся): з'яўленне колераў пабегласці, адначасовы выхад з ладу спалучаных ці паслядоўных дэталей, напрыклад ротара і статара, выхад з ладу шасцярні рэдуктара і якара, першаснай абмоткі трансфарматара, дэфармацыя ці аплаўленне дэталей, ці правадоў электрарухавіка пад дзеяннем высокай тэмпературы, а таксама з прычыны неадпаведнасці параметраў электрасеткі паказанаму ў табліцы наміналаў для дадзенага выраба;

- выхаду са строю зменных прыстасаванняў (зорачак, ланцугоў, шын, фарсунак, дыскаў, нажаў кустарэзаў, газонакасілак і трымераў, лёскі і трымерных галовак, ахоўных кажухоў, акумулятараў, свечак запальвання, паліўных і паветраных фільтраў, рамянёў, фільтраў зварачных наканечнікаў, шлангаў, пісталетаў і насадак для мыек высокага ціску, элементаў нацяжэння і мацавання (балтоў, гаек, фланцаў), паветраных фільтраў і т.п.), а таксама няспраўнасці выраба, выкліканыя гэтымі відамі зносу;

- невыканання патрабаванняў да складу і якасці паліўнай сумесі, які пацягнуў выхад з ладу поршневай групы (заляганне поршневага кольца і/або наяўнасць драпін і задзіраў на ўнутранай паверхні цыліндру і паверхні поршня, разбурэнне або аплаўленне апорных падшыпнікаў шатуна і поршневага пальца);

- недастатковай колькасці масла ці не адпаведнасцю тыпу масла ў картэры ў кампрэсараў, 4-х тактных рухавікоў (наяўнасць драпін і задзіраў на шатунах, кален-

вале, нават пры наяўнасці датчыка ўзроўня масла);

- выхад з ладу расходных і хутказношвальных дэталёў, зменных прыстасаванняў і камплектуючых (стартары, прывадныя шасцярні, накіравальныя ролікі, прывадныя рамяні, колы, гумовыя амартызатары, ушчыльняльнікі, сальнікі, стужка тормазу, ахоўныя кажухі, якія падпальваюць электроды, тэрмапары шчоткі, кіроўныя зорачкі, зварачная гарэлка (соплы, наканечнікі і накіравальныя каналы), ствалы, клапана мыек высокага ціску, і т. п.), а гэтак жа на няспраўнасці выраба, выкліканыя гэтымі выглядамі зносу;

- умяшанні з пашкоджаннем шліцоў крапежных элементаў, пломбаў, ахоўных стыкераў і т.п.;

Гарантыя не распаўсюджваецца:

- На выраб, у канструкцыю якога былі ўнесены змяненні і дапаўненні;
- на вырабы бытавога прызначэння, якія выкарыстоўваюцца для прадпрымальніцкай дзейнасці або ў прафесійных, прамысловых мэтах (згодна з прызначэннем у кіраўніцтве па эксплуатацыі);
- На прафілактычнае і тэхнічнае абслугоўванне выраба (змазку, прамыванне, чыстку, рэгуляванне і г.д.);
- Няспраўнасці вырабу, якія ўзніклі з прычыны выкарыстання прыладдзя, спадарожных і запасных частак, якія не з'яўляюцца арыгінальнымі.

ГАРАНТЫЙНЫ ТАЛОН

Найменне вырабу: _____

Мадэль: _____

Артыкул мадэлі: _____

Дата выпуску: _____

Серыйны нумар: _____

Дата продажу: _____

Штамп гандлёвай арганізацыі:



АДРЫЎНЫ ТАЛОН № _____
(запоўняецца супрацоўнікам сэрвіснага цэнтра)

Дата прыёмкі _____

Сэрвісны цэнтр _____

Нумар заказу-нараду _____

Дата выдачы _____

Подпіс кліента _____

Штамп сэрвіснага цэнтра

АДРЫЎНЫ ТАЛОН № _____
(запоўняецца супрацоўнікам сэрвіснага цэнтра)

Дата прыёмкі _____

Сэрвісны цэнтр _____

Нумар заказу-нараду _____

Дата выдачы _____

Подпіс кліента _____

Штамп сэрвіснага цэнтра

АДРЫЎНЫ ТАЛОН № _____
(запоўняецца супрацоўнікам сэрвіснага цэнтра)

Дата прыёмкі _____

Сэрвісны цэнтр _____

Нумар заказу-нараду _____

Дата выдачы _____

Подпіс кліента _____

Штамп сэрвіснага цэнтра



ҚҰРМЕТТІ САТЫП АЛУШЫ!

Elitech өнімдерін таңдағаныңыз үшін алғыс айтамыз! Сізге осы нұсқаулықпен мұқият танысып, қауіпсіздік шаралары, жабдықты пайдалану және техникалық қызмет көрсету бойынша нұсқауларды мұқият орындауға кеңес береміз.

Нұсқаулықтағы ақпарат нұсқаулықты шығару кезіндегі техникалық сипаттамаларға негізделген.

Осы паспорт өнімді сенімді және қауіпсіз пайдалану үшін қажетті және жеткілікті ақпаратты қамтиды.

Өнімді жетілдіру жөніндегі тұрақты жұмысқа байланысты өндіруші қосымша ескертусіз пайдаланудың сенімділігі мен қауіпсіздігіне әсер етпейтін оның конструкциясын өзгерту құқығын өзіне қалдырады.

МАЗМҰНЫ

1. МАҚСАТЫ.....	44
2. ҚАУІПСІЗДІК ТЕХНИКАСЫНЫҢ ҚАҒИДАЛАРЫ	44
3. ТЕХНИКАЛЫҚ СИПАТТАМАЛАРЫ	48
4. ҚҰРАСТЫРЫЛЫМ СИПАТТАМАСЫ	49
5. ЖИЫНТЫҚТАЛУЫ.....	49
6. ҚҰРАСТЫРУ	51
7. ПАЙДАЛАНУ	53
8. ТЕХНИКАЛЫҚ ҚЫЗМЕТ КӨРСЕТУ	55
9. ЫҚТИМАЛ АҚАУЛАР ЖӘНЕ ОЛАРДЫ ЖОЮ ӘДІСТЕРІ	56
10. ТАСЫМАЛДАУ ЖӘНЕ САҚТАУ.....	57
11. КӘДЕГЕ ЖАРАТУ	57
12. ҚЫЗМЕТ МЕРЗІМІ	57
13. ӨНДІРУШІ, ИМПОРТТАУШЫ, СЕРТИФИКАТТАР/ ДЕКЛАРАЦИЯЛАР ТУРАЛЫ ЖӘНЕ ӨНДІРУ КҮНІ ТУРАЛЫ МӘЛІМЕТТЕР.....	57
14. КЕПІЛДІК МІНДЕТТЕМЕЛЕРІ	57

1. МАҚСАТЫ

Бораздала салғышы өртүрлі коммуникацияларды - кабельдерді, сымдарды, құбырларды және басқа заттарды төсеу үшін бетон, кірпіш және басқа құрылыс материалдарындағы технологиялық бороздарды кесуге арналған құрал болып табылады.

2. ҚАУІПСІЗДІК ТЕХНИКАСЫНЫҢ ҚАҒИДАЛАРЫ

Жұмыс орны:

- Жұмыс орны таза және жақсы жарықтандырылған болуы керек. Лас жұмыс орны және нашар жарық жарақатқа әкелуі мүмкін.
- Құралды жарылыс қаупі жоғары жерлерде, жанғыш сұйықтықтардың, газдардың және шаңдардың жанында пайдаланбаңыз. Электр құралдары жұмыс барысында жарылғыш шаңды немесе газды тұтандыруы мүмкін ұшқындарды тудырады.
- Балаларды, рұқсат етілмеген адамдарды және жануарларды жұмыс аймағынан алыс ұстаңыз.
- Құралмен жұмыс істегенде басқа нәрсеге назар аудармаңыз.

Электр қауіпсіздігі:

- Электр құралының ашасы розеткаға сәйкес келуі керек. Құралдың кернеуі шығыс кернеуіне сәйкес келетініне көз жеткізіңіз.
 - Жерге қосылған электр құралын пайдаланған кезде ауыстырғыш қолданбаңыз.
 - Дене бөліктерін жерге тұйықталған беттерге (құбырлар, радиаторлар, тоңазытқыштар) тигізбеңіз, себебі бұл электр тогының соғу қаупін арттырады.
 - Құралды жаңбырға немесе ылғалға ұшыратпаңыз. Ылғал құралдар электр тогының соғу қаупін арттырады.
 - Қуат сымынан тартып аспапты розеткадан ажыратпаңыз немесе құралды қуат сымынан ұстап алып жүрмеңіз, себебі бұл құралға зақым келтіруі мүмкін.
 - Қуат кабелінің шатаспағанына көз жеткізіңіз. Қуат сымын қыздырғыштарға, өткір жиектерге, майға немесе оны зақымдауы мүмкін жылжымалы бөліктерге жақын қоймаңыз.
 - Электр құралын ашық ауада пайдаланған кезде мақсатқа сай ұзартқыш сымды пайдаланыңыз.
 - Ылғалдылығы жоғары жерлерде электр құралын пайдаланған кезде оны тиісті номиналды қалдық ток құрылғысы (максималды ағып кету тогы 30 мА) арқылы қуат көзіне қосыңыз.
- Құралға қызмет көрсетер алдында оның электр желісінен ажыратылғанына көз жеткізіңіз.

Жеке қауіпсіздік:

- Шаршаған кезде, алкогольдік масаң күйде немесе зейінді бұзатын дәрілерді қабылдағанда электр құралдарын пайдаланбаңыз.
- Жеке қорғаныс құралдарын (көзілдірік, құлаққап, респиратор, қауіпсіздік аяқ киім және киім) пайдаланыңыз.
- Құралды кездейсоқ қосуға жол бермеңіз. Аккумуляторды қоспас бұрын құрал қосқышы өшірулі күйде екеніне көз жеткізіңіз.
- Электр құралын қосар алдында барлық реттеу құралдары мен кілттерді алып тастаңыз. Құралды қосу кезінде реттеу құралдары мен кілттерді құралда қалдыру жарақатқа әкелуі мүмкін.
- Электр құралдарымен жұмыс істегенде тұрақты күйді сақтаңыз. Сатты пайдаланған кезде оның мықтап бекітілгеніне көз жеткізіңіз. Мүмкін болса, сізге көмектесетін көмекшімен бірге жұмыс істеңіз.
- Жұмысқа сәйкес киіну қажет. Бос киім немесе зергерлік бұйымдарды кимеңіз. Шашыңызды, киіміңізді және қолғапыңызды құралдың айналмалы бөліктерінен қауіпсіз қашықтықта ұстаңыз.
- Құрал шаң жинағыш қосылыстармен жабдықталған болса, оларды пайдаланыңыз. Бұл шаң көлемі артуға байланысты жарақат алу қаупін азайтуға көмектеседі, сонымен қатар электр құралдарымен жұмыс істегенде дәлдікті арттырады.

Осы түрдегі құралды пайдаланудың қауіпсіздік ережелері

- Бұл құралды тегістеу, сымды щеткамен тазалау және жылтырату сияқты операциялар үшін пайдалану ұсынылмайды. Құралды тағайындаудан басқа мақсаттарда пайдалану қауіпті жағдай туғызуы және жарақат әкелу мүмкін.
- Алмаз дисктердің номиналды жылдамдығы кем дегенде құралда белгіленген максималды жылдамдыққа тең болуы керек. Егер керек-жарақтың номиналды жылдамдығы асып кетсе, керек-жарақ бөліктерге бөлініп кетуі мүмкін.
- Дискілердің сыртқы диаметрі мен қалыңдығы құралдың номиналды қуатына сәйкес болуы керек. Қате өлшемді дискілер қауіпсіз жұмысты қамтамасыз етпейді.
- Дискілердің орындық өлшемі аспап шпиндельінің параметрлеріне дәл сәйкес келуі керек. Орнату тесігі сәйкес келмесе, ол тепе-теңдікті жоғалтуы және қатты діріл тудыруы мүмкін, бұл құралды басқаруды жоғалтуы мүмкін.
- Зақымдалған дискілерді пайдаланбаңыз. Әрбір қолданар алдында олардың түссізденуін және сызаттарының бар-жоғын тексеріңіз және тіреу фланецтерінде жарықтар, саңылаулар немесе шамадан тыс тозу бар-жоғын тексеріңіз. Құралды немесе керек-жарақты құлатып алсаңыз, оның зақымдалуын тексеріңіз немесе зақымдалған керек-жарақты ауыстырыңыз. Керек-жарақты тексеріп, орнатқаннан кейін жұмыс аймағынан айналадағы адамдарды алып тастаңыз, керек-жарақтың айналу жазықтығынан аулақ тұрыңыз және құралды бір минут бойы жүктемесіз максималды қуатта іске қосыңыз. Зақымдалған аксессуарлар әдетте осы уақыт ішінде бұзылады.
- Жеке қорғаныс құралдарын киіңіз. Орындалатын операцияларға байланысты қорғаныс маскасын және әртүрлі қауіпсіздік көзілдірігін пайдаланыңыз. Қажет

болса, ұсақ абразивті бөлшектерден немесе бөлшектерден қорғау үшін респираторды, құлаққапты, қолғапты және қорғаныс алжапқышын киіңіз. Көзді қорғау әртүрлі операциялар кезінде пайда болатын ұшатын фрагменттерден қорғауы керек. Шаңға қарсы маска немесе респиратор жұмыс кезінде пайда болатын шаңды сүзуді қамтамасыз етуі керек. Қатты шудың ұзақ уақыт әсер етуі есту қабілетінің жоғалуына әкелуі мүмкін.

- Бөтен адамдарды жұмыс орнынан қауіпсіз қашықтықта ұстау керек. Жұмыс орнына жақындаған кез келген адам алдымен жеке қорғаныс құралдарын киюі керек. Дайындама бөліктері немесе сынған керек-жарақтар бір-бірінен ұшып кетуі және жұмыс аймағынан біршама қашықтықта болса да жарақат алуы мүмкін.

- Егер жұмыс кезінде кескіш құралдың жасырын электр сымына немесе өзінің электр сымына түсу қаупі болса, электр құралын арнайы жасалған оқшауланған беттерден ұстаңыз. Ток өткізетін сыммен жанасу құралдың металл бөліктеріне қуат береді. Бұл операторға электр тогының соғуына әкелуі мүмкін.

- Қуат сымын кез келген айналатын керек-жарақтардан алыс ұстаңыз. Құралды мықтап ұстамасаңыз, сым байқаусызда кесіліп қалуы немесе зақымдалуы мүмкін немесе қолыңыз айналмалы құралға ілінуі мүмкін.

- Диск толығымен тоқтағанша құралды жерге қоймаңыз. Айналмалы диск бөтен заттың бетіне тиіп кетуі мүмкін және сіз құралды ұстай алмай қаласыз.

- Құралды алып жүру кезінде оны қоспаңыз. Айналмалы дискімен кездейсоқ жанасу киімнің қысылуына және заттардың денеге қарай тартылуына әкелуі мүмкін. Құралдың желдету тесіктерін жүйелі түрде тазалаңыз. Қозғалтқыш желдеткіші шаңды корпустың ішіне қарай тартады және металл шаңының үлкен шөгінділері электр тогының соғуына әкелуі мүмкін.

- Құралды жанғыш материалдардың жанында қолданбаңыз. Бұл материалдар ұшқыннан тұтанып кету мүмкін.

- Сұйық салқындатуды қажет ететін жетектерді пайдаланбаңыз. Суды немесе басқа салқындатқышты пайдалану электр тогының соғуына әкелуі мүмкін.

- Дисктің ұсынылған түрін, дұрыс диаметрін және таңдалған дискке арналған арнайы қорғаныстарды ғана пайдаланыңыз. Бұл құралға арналмаған дискілер жеткілікті қорғанысты қамтамасыз етпейді және қауіпті болады.

- Дисктің қорғанышы құралға мықтап бекіту қажет, бұл максималды түрде қауіпсіздікті қамтамасыз ету керек.

- Дискке шамадан тыс қысым жасамаңыз. Кесуді тым терең жасауға тырыспаңыз. Дискке шамадан тыс қысым берсеңіз бұл оның жүктемесін және ойықтағы майысуға немесе ұстап қалуға бейімділігін, сондай-ақ кері соққы немесе дисктің істен шығу мүмкіндігін арттырады.

- Айналмалы дискімен бір қатарда немесе артында тұрмаңыз. Жұмыс кезінде диск сізден алыстау бағытында жұмыс істеп жатса, кері соққы кезінде айналмалы диск пен құралды тікелей сізге қарай лақтыруы мүмкін.

- Диск кептеліп қалса немесе кесу процесі басқа себеппен үзілсе, электр құралын өшіріп, диск толығымен тоқтағанша оны қозғалыссыз ұстаңыз. Диск толығымен тоқтамайынша, дискіні кесілген жерден алуға әрекеттенбеңіз, әйтпесе

кері соққы орын алуы мүмкін. Дискіні кептелудің себебін анықтаңыз және жойыңыз.

- Материалдың ішінде тұрған дискіні қайта іске қоспаңыз. Диск максималды жылдамдыққа жеткенше күтіңіз және оны кесілген жерге абайлап түсіріңіз. Электр құралы тікелей материалға қайта қосылса, диск кептеліп қалуы немесе жоғары немесе артқа лақтырылуы мүмкін.

- Бар қабырғаларды немесе басқа белгісіз жерлерді кесу кезінде әсіресе сақ болыңыз. Шығыңқы диск газ немесе су құбырларына, электр сымдарына немесе кері соққы тудыруы мүмкін заттарға тап болуы мүмкін.

Құралды қосар алдында пышақтың материалдың бетіне тиіп кетпеуіне көз жеткізіңіз.

Құралды нақты жұмыс үшін қолданбас бұрын, оны біраз уақытқа бос жұмыс істетіңіз. Дұрыс орнатылмаған немесе теңгерімсіз диск діріл немесе тербеліске әкелу мүмкін, сақ болыңыз.

Жұмыс құралын қараусыз қалдырмаңыз. Құралды тек қолыңызда болғанда ғана қосыңыз.

Жұмысты аяқтағаннан кейін дискіні бірден ұстамаңыз. Ол өте ыстық және күйіп қалуыңыз мүмкін.

Дискілерді дұрыс орнату және пайдалану үшін өндірушінің нұсқауларын орындаңыз. Дискілерді абайлап ұстаңыз және оларды мұқият сақтаңыз.

Үлкен бекіту тесіктері бар дискілерді орнату үшін бөлек адаптерлерді немесе төлкелерді пайдаланбаңыз.

Шаңды жағдайларда жұмыс істегенде, желдету саңылауларының бітелмегеніне көз жеткізіңіз. Желдеткіш тесіктерді тазалау қажет болса, алдымен құралды розеткадан ажыратыңыз (металл емес заттарды пайдаланыңыз) және құралдың ішкі бөліктеріне зақым келтірмеу үшін абай болыңыз.

Кері соққы және басқа да ескертулер

Кері соққы – бұл жұмыс құралы, басқаша айтқанда диск күтпеген жерде кептеліп немесе тоқтап қалуына байланысты кері лақтырылу реакциясы. Кері лақтырылғанда жұмыс барысында диск айналып жатқан бағыттан қарсы бағытқа лақтырылады.

Мысалы, диск дайындамаға кептеліп қалса немесе тоқтап қалса, дисктің кептелу нүктесіне кіретін шеті материалдың бетіне кесіліп, пышақтың көтерілуіне немесе соғуына әкелуі мүмкін. Кептелу нүктесіндегі дискінің қозғалыс бағытына байланысты диск операторға қарай немесе одан алыстауы мүмкін. Мұндай жағдайда дискілер тіпті сынуы мүмкін.

Кері соққы құралды дұрыс пайдаланбау және/немесе дұрыс жұмыс істеу процедураларын немесе шарттарын орындамаудың нәтижесі болып табылады. Төмендегі сақтық шараларын сақтау арқылы оны болдырмауға болады.

- Құралды мықтап ұстаңыз және кері соққы күшіне төтеп берудің ортосында дененіз бен қолдарыңызды дұрыс орналастырыңыз. Іске қосу кезінде кері соққыны немесе моментті максималды бақылауды қамтамасыз ету үшін көмекші тұтқаны (бар болса) пайдалануды ұмытпаңыз. Оператор тиісті қауіпсіздік шараларын сақтаған жағдай-

да айналу моменті мен кері соққы күштерін басқара алады.

- Қолыңызды айналмалы дискінің жанына қоймаңыз. Кері соққы қолыңызды зақымдауы мүмкін.

- Кері соққы кезінде құралдың мүмкін болатын жолында тұрмаңыз. Кері соққы орын алған кезде құрал кептелу сәтінде дискінің айналуына қарама-қарсы бағытта қозғалады.

- Бұрыштарды, өткір жиектерді және т.б. ұстағанда ерекше сақ болыңыз. Жұлқып, тосқауыл қоюдан аулақ болыңыз. Бұрыштар, өткір жиектер немесе серпілу пышақтың құлыпталуына және басқаруды жоғалтуға немесе кері соққыға әкелуі мүмкін.

- Құралға ағашқа арналған дискілерді орнатпаңыз.

Ескерту! Құралды ДҰРЫС ПАЙДАЛАНБАУ немесе осы деректер парағындағы қауіпсіздік нұсқауларын орындамау ауыр жарақатқа әкелуі мүмкін.

Шекті күй өлшемдері

Назар аударыңыз! Электр құралының жұмысы кезінде бөгде шу пайда болған кезде, электр кабелінің оқшауламасының зақымдануы, корпустың механикалық зақымдануы кезінде электр құралын дереу өшіріп, ақауларды жою үшін авторизацияланған қызмет көрсету орталығына жүгіну қажет.

3. ТЕХНИКАЛЫҚ СИПАТТАМАСЫ

1-кесте

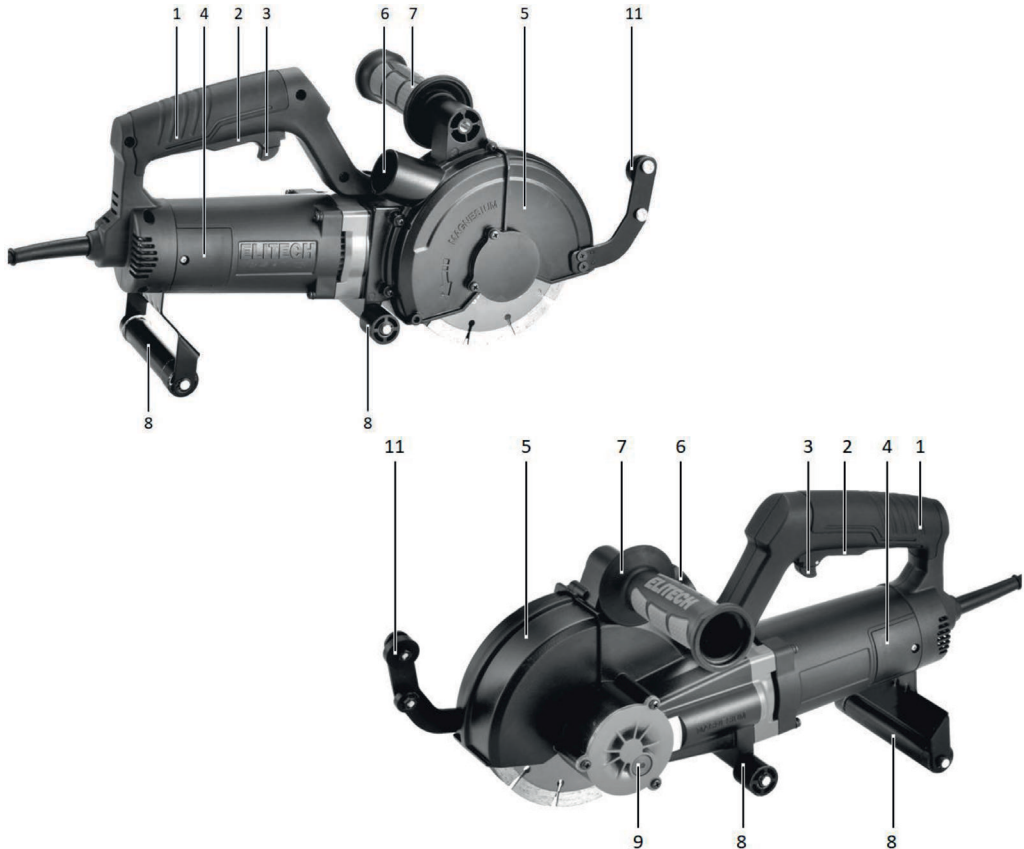
ПАРАМЕТРЫ / МОДЕЛЬ	WCH 1615E	WCH 2623E
Код	E2208.012.01	E2208.011.01
Номиналды қуат, Вт	1800	2600
Дискінің диаметрі, мм	150	230
Кесу ені, мм	11-42	12-46
Кесу тереңдігі, мм	30-40	24-65
Шұңқырдың диаметрі, мм	22,2	22,2
Дискінің айналу жылдамдығы, айн/мин	8900	5900
Қоректендіру кернеуі, В	230	230
Байсалды бастау	бар	бар
Жүктеме кезінде айналу жылдамдығын тұрақтандыру	бар	бар
Шамадан тыс жүктемеден қорғау	бар	бар
Өлшемдері, мм	485x152x225	600x240x275
Салмағы, кг	4,7	8,1

4. ЖИЫНТЫҚТАЛУЫ

	WCH 1615E E2208.012.01	WCH 2623E E2207.011.01
Жинақ коды		
Бораздала салғыш	1 дана.	1 дана.
Кілт	1 дана.	1 дана.
Көміртекті щеткалар	1 жинақ	1 жинақ
Төлқұжат	1 дана.	1 дана.

5. ҚҰРЫЛЫМ СИПАТТАМАСЫ

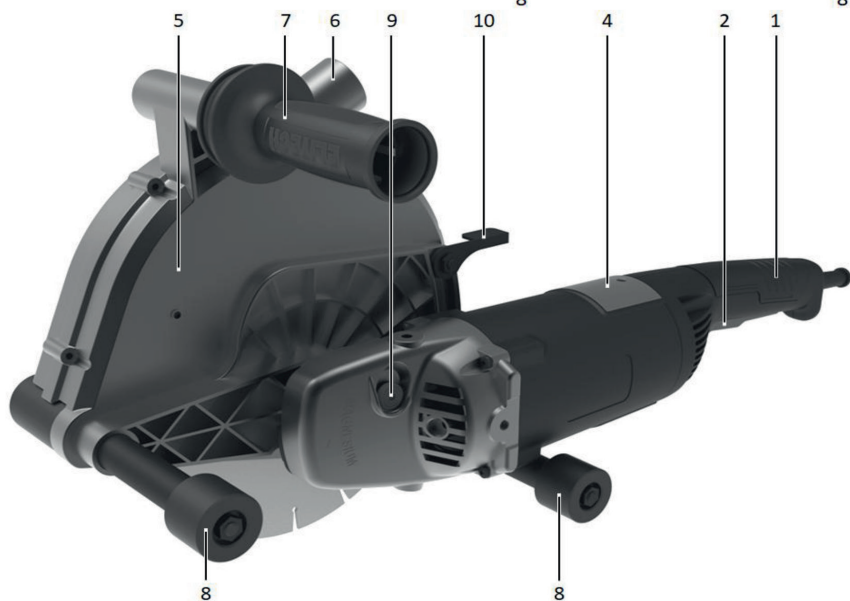
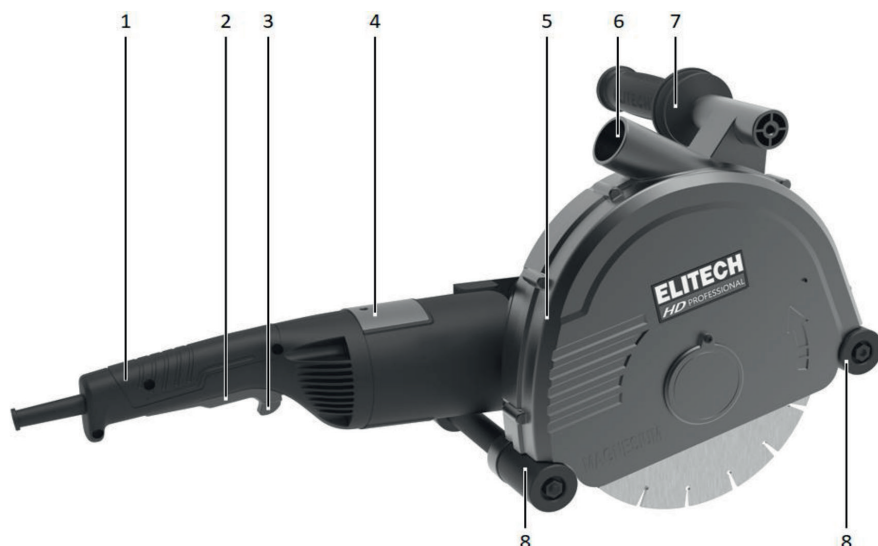
WCH 1615E



1. Негізгі тұтқа
2. Қуат қосқышы
3. Қуат қосқышының құлпы
4. Көміртекті щеткаға арналған қақпақ
5. Қорғаныс қақпағы
6. Шаңсорғышты қосу құбыры

7. Қосымша тұтқа
8. Тірек роликтері
9. Шпиндельді құлыптау түймесі
10. Кесу тереңдігі құлпы
11. Қаптаманың тірек роликтері

WCH 2623E



1. Негізгі тұтқа
2. Қуат қосқышы
3. Қуат қосқышының құлпы
4. Көміртекті щеткаға кіру қақпағы
5. Қорғаныс қақпағы
6. Шаңсорғышты қосу құбыры

7. Қосымша тұтқа
8. Тірек роликтері
9. Шпиндельді құлыптау түймесі
10. Кесу тереңдігі құлпы
11. Қаптаманың тірек роликі

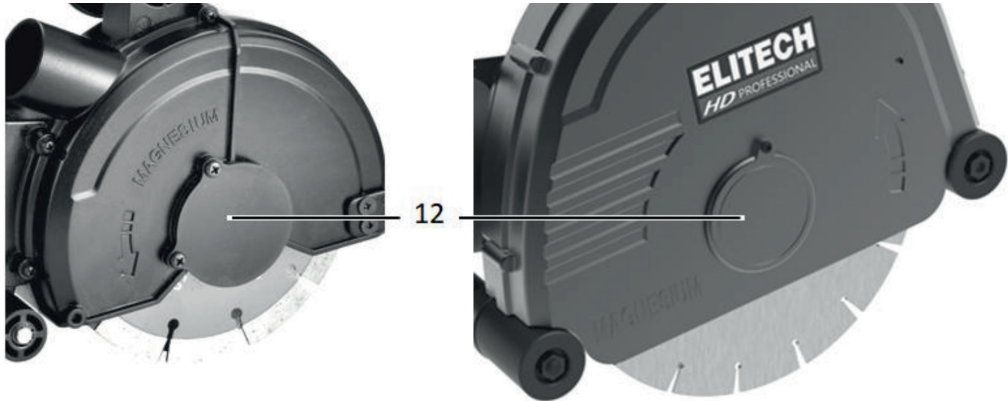
6. ЖҰМЫСҚА ДАЙЫНДЫҚ

Ескерту:

• Құралмен кез келген жұмысты орындамас бұрын, әрқашан құралдың өшірілгеніне және қуат сымының ажыратылғанына көз жеткізіңіз.

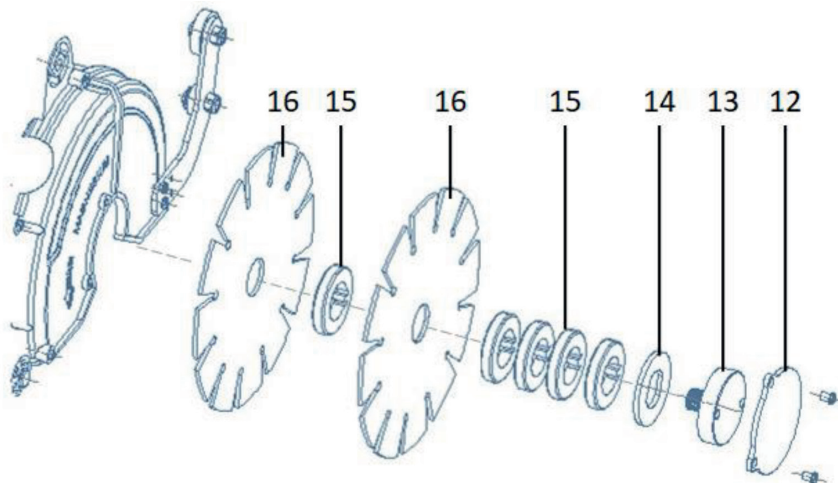
Алмаз дискілерді орнату.

Бекіту бұрандаларын бұрап, шпindelьге қол жеткізу үшін қорғаныс корпусындағы қақпақты 12 алыңыз:



Құлыптау түймесі 9 арқылы шпindelьді бұрылудан бекітіңіз. Берілген кілтті пайдаланып орнату фланецін бұрап алыңыз. Фланецте оң жақтық резьбасы бар.

Бірінші алмас дискіні 16 шпindelьге орнатыңыз және аралық сақиналарды 15 пайдаланып, болашақ ойықтың қажетті енін таңдаңыз, содан кейін екінші алмас дискіні орнатыңыз.



Алмас дискілер арасындағы аралық сақиналардың 15 санына байланысты алынған ойықтың ені:

Модель	1 сақина	2 сақина	3 сақина	4 сақина	5 сақина	5 сақина + сақина 14
WCH 1615E	11 мм	18 мм	25 мм	32 мм	39 мм	42 мм
WCH 2623E	12 мм	20 мм	28 мм	36 мм	44 мм	46 мм

Ойық енін орнатқаннан кейін қалған аралық сақиналар 15 екінші алмас дискінің 16 артындағы шпиндельге орнатылуы керек, бекіткіш шайбаны 14 орнатыңыз және монтаж фланецімен 13 бекітіңіз. Шпиндельді 9 түймемен бекітіп, монтаждау фланецін 13 кілтпен қатайтыңыз.

Шаңсорғышты қосу

Құралды шаңсорғышсыз пайдалануға тыйым салынады.

Шаңсорғыш екі мақсатты орындайды:

1. Алмаз дисктерін қажетті салқындатуын қамтамасыз етеді.
2. Жұмыс аймағында шаңның таралуын шектейді.

Шаңсорғыш түтік арқылы 6 құбырына қосылады.

Жұмыс кезінде шаңсорғыштың шаң жинағышының толу деңгейін бақылаңыз. Құрылыс материалдарын алмас дискімен кескен кезде шаң көп мөлшерде шығады және шаң жинағыш өте тез толады.

Кесу тереңдігін реттеу.

WCH 1615E-де реттелетін кесу тереңдігі жоқ, ол алмас дискінің тозу дәрежесіне байланысты 40-тан 30 мм-ге дейін төмендейді.

WCH 2623E кесу тереңдігін 0-ден 65 мм-ге дейін өзгерту мүмкіндігі бар.

Тереңдікті реттеу кесу тереңдігі құлпы 10 көмегімен жүзеге асырылады.



7. ПАЙДАЛАНУ

Назар аударыңыз! Құралды электр желісіне қоспас бұрын, құралдың өшірілгеніне көз жеткізіңіз (қуат түймесі басылмағанына көз жеткізіңіз).

Назар аударыңыз! Құралдармен жұмыс істегенде міндетті түрде ЖҚҚ қолдану керек: қауіпсіздік көзілдіріктер, жұмыс аяқ киімдері, тығыз жұмыс киімдері, қорғаныс қолғаптары немесе қолғаптар.

Қосу және өшіру.

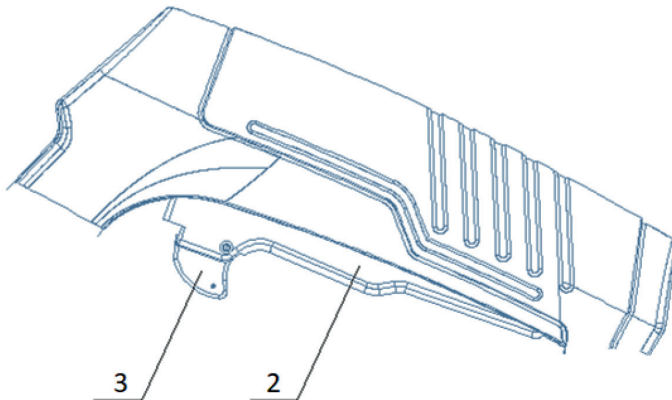
Назар аударыңыз! Құралды қосар алдында оны екі қолмен екі тұтқасынан (1 және 7) ұстаңыз және алмас дискімен өңделетін бетке тиіп кетпеуін немесе басқа заттармен жанаспауын тексеріңіз.

Құралда кездейсоқ қосылудан қорғайтын қуат қосқышы бар. Құлып 3 артқы күйде (құралға қатысты) тұрғанда, қуат қосқышы 2 құлыптаулы күйінде болады.

Құралды қосу үшін құлыпты 3 алға жылжытып, қуат қосқышын 2 басыңыз.

Қуат қосқышы 2 басқаннан кейін қосулы күйінде бекітіледі.

Құралды өшіру үшін қуат қосқышын 2 басыңыз.



Жұмыс істеу

Алмаз дискілерді материалға батыру үшін құрал корпусы айналатын топса ретінде артқы тірек роликтерін 8 пайдаланыңыз. Алдыңғы тірек шығыршықтары материалға тигенше дискілерді баяу батырыңыз (барлық тірек роликтері материалға тигенше, құрал қатты, тұрақты күйге ие емес және оның төмен қарай қозғалысы мүмкіндігінше мұқият болуы керек).

Құрал екі жұп тірек роликтеріне орналастырылғаннан кейін, болашақ ойық бағытында алға жылжу үшін оған қалыпты күш қолдануға болады.

Құралды жылжыту үшін сізге айтарлықтай күш салудың қажеті жоқ, ол қозғалтқышқа жүктемені арттырады және шамадан тыс жүктемеге ықпал етеді.

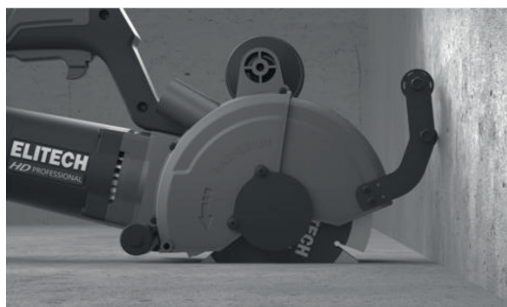
Жұмыс кезінде құрал тек тірек роликтерге тірелуі керек.

Ескерту. Алмаз дискілер материалға батырылған кезде, қорғаныс корпусы алмас дискілерді толығымен жаппайды және шаңсорғыш шаңды толық жинауды қамтамасыз ете алмайды, нәтижесінде шаңның айналадағы кеңістікке ішінара шығуы мүмкін.

Назар аударыңыз! Құралдың негізгі басқаруы - негізгі тұтқа 1 (артқы тұтқа). Құралды басқару, басқару және жылжыту үшін барлық күш-жігер оған қолданылуы керек.

Көрші беттердің бұрыштарында кесу.

WCH 1615E үлгісінде көрші беттерде бұрыштарды өту мүмкіндігі бар. Тірек ролик 11 іргелес бетке тиген кезде қорғаныс қаптамасының 5 алдыңғы бөлігі автоматты түрде көтеріледі, бұл алмас дискісіне көрші беттегі материалды кесуге мүмкіндік береді:



Бұл операцияны орындау кезінде сақтық пен қауіпсіздік шараларын сақтау керек (қорғаныс қақпағы ашылады және шаң мен шламның ағыны пайдаланушыға қарай лақтырылады).

Көршілес бетке жақындаған кезде құрал біркелкі қозғалып, барлық тірек роликтерімен материалға тірелуі керек.

Алмаз дискілерді іргелес бетке батыру сәті шағын беру арқылы орындалуы керек және қозғалыстың түзулігін бақылауға назар аудару керек.

Назар аударыңыз! Шамадан тыс қысым беру кезінде (құралға шамадан тыс қысым) қозғалтқышқа жүктеме айтарлықтай артады және қозғалтқыштың шамадан тыс жүктелуіне, тіпті қорғаныс іске қосулыға дейін әкелуі мүмкін.

Көрші бетке батыру беті құралдың беріліс қорабы корпусына тигенше жалғасады. Әрі қарай, құралдың қозғалтқышын өшіріп, дискілер толығымен тоқтағанша күтіңіз, оларды кесуден алыңыз. Осыдан кейін құралды дискілерді бұрышқа қарай іргелес бетке жылжыту керек және «жұмыс» параграфының шарттарын сақтай отырып, бұрышқа іргелес аймақта кесу керек.

Ескерту. Бұрышта кесу кезінде қорғаныс қақпағы ашыла бастайды және гауһар пышақтарды толығымен жаппайды, ал шаңсорғыш шаңды толық жинауды қамтамасыз ете алмайды, нәтижесінде шаң айналадағы кеңістікке шығарылады.

Жұмысты аяқтағаннан кейін құралды одан әрі пайдалану кезінде қиындық туындармас үшін оны бетон шаңынан тазалаңыз.

8. ТЕХНИКАЛЫҚ ҚЫЗМЕТ КӨРСЕТУ

ЕСКЕРТУ: Кез келген реттеулерді немесе техникалық қызмет көрсету процедураларын жасамас бұрын әрқашан құралдың электр желісінен ажыратылғанына көз жеткізіңіз.

Тазалау

Әр қолданғаннан кейін құрал корпусын кір мен шаңнан жұмсақ шүберекпен немесе майлықпен тазалау ұсынылады. Қыңыр дақтарды сабынды суға малынған жұмсақ шүберекпен кетіру ұсынылады. Ластаушы заттарды кетіру үшін еріткіштерді қолдануға болмайды: бензин, алкоголь және т.б. Еріткіштерді пайдалану аспап корпусын зақымдауы мүмкін.

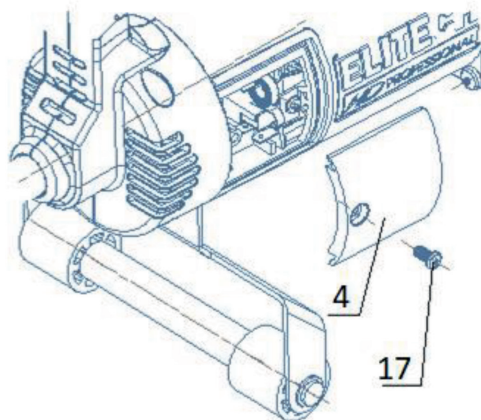
Құралдың желдеткіш саңылаулары таза және шаң мен жоңқалардан таза болу керек. Тазалауды сығылған ауамен немесе құрғақ, орташа жұмсақ щеткамен, мысалы, бояу щеткасымен жасаған дұрыс.

Қозғалтқыштағы щеткаларды ауыстыру.

Қозғалтқыштағы щеткалардың күйін мезгіл-мезгіл тексеріп тұрыңыз. Щеткаларға қол жеткізу үшін қақпақтағы 4 бекіту бұрандасын 17 бұрап алыңыз:

Щеткалардың таза екеніне және олардың ұстағыштың ішінде еркін жүріп тұрғанына көз жеткізіңіз.

Егер щеткалар тозған болса, оларды ауыстырыңыз, екі щетка да бір уақытта ауыстырылады;



9. АҚАУЛЫҚТАР ЖӘНЕ ОЛАРДЫ ЖӨНДЕУ ӘДІСТЕРІ

2-кесте

Ақау	Ықтимал себеп	Жөндеу әрекеттері
Құрал қосылмайды	Қуат жоқ	Желілік кернеуді тексеріңіз
	Қуат қосқышының ақаулығы	Қызмет көрсету орталығына хабарласыңыз.
	Щеткалар толық тозған	Щеткаларды ауыстырыңыз
Құрал қосылады, бірақ дискілер айналмайды	Қысқыш фланеці тартылмаған	Қысқыш фланецті қатайтыңыз
	Редуктор зақымдалған	Қызмет көрсету орталығына хабарласыңыз
Дискінің айналу жылдамдығы төмен	Қоректену кернеуі төмен	Желілік кернеуді тексеріңіз
	Щетка тозған	Щеткаларды ауыстырыңыз
	Қозғалтқыш немесе электроника дұрыс жұмыс істемейді	Қызмет көрсету орталығына хабарласыңыз
Жұмыс кезінде дискілер тоқтап қалды	Қуат жоғалып кетті	Желілік кернеуді тексеріңіз
	Термо қорғаныс іске қосылды	Құралды бір минут бойы жүктемесіз іске қосыңыз.
	Дискілер бос бекітілген	Қысқыш фланецті қатайтыңыз
	Щетка тозған	Щеткаларды ауыстырыңыз
Қозғалтқыш жиі өшеді	Максималды жүктемемен қарқынды жұмыс істелген	Жұмыс режимін өзгертіңіз, жүктемені азайтыңыз.
	Қоршаған орта температурасы жоғары	Қоршаған ортаның температурасын төмендету шараларын қолданыңыз
	Желдету саңылауларында ауа айналымы бұзылған	Желдеткіштерді тазалаңыз

Құралды жөндеуді тек қызмет көрсету орталығында білікті мамандар жүргізуі керек.

10. ТАСЫМАЛДАУ ЖӘНЕ САҚТАУ

Өндірушінің қаптамасындағы құрал көліктің осы түрі үшін қолданыстағы жүктерді тасымалдау ережелеріне сәйкес -50 ° C-тан + 50 ° C-қа дейінгі ауа температурасында жабық көліктің барлық түрлерімен тасымалдауға болады.

Құрал + 5-тен + 40°C-қа дейінгі температурада және салыстырмалы ылғалдылығы 80% - ға дейін (+ 25°C температурада) жылытылатын желдетілетін бөлмеде өндірушінің қаптамасында сақталуы керек.

11. КӘДЕГЕ ЖАРАТУ

Қызмет ету мерзімі аяқталғаннан кейін құрылғы кәдеге жарату орнында қолданылатын нормаларға, ережелерге және әдістерге сәйкес кәдеге жаратылуы керек.

Құрылғының қызмет ету мерзімі аяқталғаннан кейін, егер ол жергілікті нормалар мен ережелерде көзделсе, оны кәдеге жарату үшін жинау пунктіне тапсырыңыз.

12. ҚЫЗМЕТ МЕРЗІМІ

Өнім кәсіби сыныпқа жатады. Қызмет ету мерзімі 10 жыл.

13. ӨНДІРУШІ, ИМПОРТТАУШЫ, СЕРТИФИКАТТАР/ДЕКЛАРАЦИЯЛАР ТУРАЛЫ ЖӘНЕ ӨНДІРУ КҮНІ ТУРАЛЫ МӘЛІМЕТТЕР

Өндіруші, импорттаушы, ресми өкіл туралы деректер, сертификат немесе декларация туралы ақпарат, сондай-ақ өндіріс күні туралы ақпарат өнімнің Төлқұжатында №1 қосымшада көрсетілген.

14. КЕПІЛДІК МІНДЕТТЕМЕЛЕРІ

Өнімнің кепілдік мерзімі тұтынушыға сатылған сәттен бастап 24 айды құрайды.

Өнім мен құрамдас бөліктердің қызмет ету мерзімін өндіруші белгілейді және өнімнің Төлқұжатында көрсетілген.

Кепілдік мерзімі ішінде сатып алушы өндірістік ақаулардың салдары болған ақауларды тегін түзеуге құқылы. Кемшілігі анықталған жағдайда тауарды сараптау

мен жөндеу тек авторизацияланған сервистік орталықтарда жүргізіледі, олардың өзекті тізімін <https://elitech.ru/sections/service> сайтынан табуға болады

Кепілдік жөндеу сатып алу құжаты мен кепілдік талонын көрсетілгенде жүргізіледі, ол болмаған жағдайда - кепілдіктің басталу мерзімі өнім жасалған күннен бастап есептеледі.

Кепілдік бойынша ауыстырылатын бөлшектер шеберхананың меншігіне өтеді.

Кепілдік қызмет көрсету келесі кемшіліктер нәтижесінде пайда болған өнімдерге қолданылмайды:

- өнімді пайдалану, сақтау және/немесе тасымалдау шарттары мен ережелерін бұзу, сондай-ақ өнімнің таңбалау тақтайшасы және/немесе сериялық нөмірі болмаған немесе ішінара болмаған немесе бүлінген кезде;
- ақаулық белгілері бар өнімді пайдалану (шуы, дірілі жоғарылауы, қатты қызуы, біркелкі емес айналуы, қуатының жоғалуы, айналымның төмендеуі, қатты ұшқындауы, күйік иісі, өзіне тән емес газ шығуы)
- механикалық зақымдану (жарықтар, жарықшақ, ойықтар, деформациялар және т. б.);
- коррозиялық ортаның, жоғары температураның немесе металл бөліктерінің коррозиясы кезінде басқа сыртқы факторлардың әсерінен болатын зақым;
- қатты ішкі немесе сыртқы ластанудан, бұйымға бөгде заттар мен сұйықтықтардың, материалдар мен заттардың түсуінен, желдеткіш арналардың (саңылаулардың), май арналарының бітелуінен, сондай-ақ қызып кетуден, дұрыс сақтамаудан, тиісті күтімнің болмауынан туындаған зақымданулардан туындаған зақымдар;
- тірелетін, үйкелетін, берілісті бөлшектері мен материалдарының табиғи тозуы,
- мотосағат есептегішінің жұмысына араласу немесе зақымдануы.
- шамадан тыс жүктеме немесе қате қолдану. Өнімнің шамадан тыс жүктелуінің шартсыз белгілеріне мыналар жатады (бірақ олармен шектелмейді): түстерінің құбылуы, ротор мен статор сияқты түйісетін немесе кезектесетін бөлшектердің бір мезгілде істен шығуы, редуктор мен зәкірдің тегершігінің, трансформатордың бастапқы орамасы, бөлшектердің істен шығуы, бұйымның тораптарының немесе электр қозғалтқышының сымдарының жоғары температураның әсерінен, сондай-ақ өнімнің кестеде көрсетілген номиналдар электр желісі параметрлерінің шартына сай болмауынан деформациялануы немесе балқуы
- ауыстырылатын құрылым бөлшектерінің істен шығуы (жұлдызшалар, шынжырлар, шиналар, саптамалар, дискілер, бұтақесу пышақтары, шөп шабатын машиналар мен триммерлер, қармақ бауы мен триммер бастары, қорғаныс қаптамалары, аккумуляторлар, отын және ауа сүзгілері, белбеулер, аралау пышағы, жұлдызшалар, цангалар, дәнекерлеу ұштары, құбыршектер, тапаншалар және жоғары қысымды
- жууға арналған саптамалар, кернеу және бекіту элементтері (болттар, сомындар, шентемірлер), ауа сүзгілері және т. б.), сондай-ақ тозудың осы түрлерінен туындаған бұйымның ақаулары;

- поршень тобының істен шығуына әкеп соққан отын қоспасының құрамы мен сапасына қойылатын талаптарды сақтамау (поршень сақинасының жатуы және/немесе цилиндрдің ішкі бетінде және поршень бетінде сызаттар мен бұзушылықтардың болуы, шатун мен поршень саусағының тірек мойынтіректерінің бұзылуы немесе балқуы);
- компрессорлар, 4 тактілі қозғалтқыштар картеріндегі май мөлшерінің жеткіліксіздігі немесе май түрінің сәйкес келмеуі (шатунда, иінді білікте, тіпті май деңгейінің датчигі болған кезде де сызаттар мен бөгеттердің болуы);
- Шығыс және тез тозатын бөлшектердің, ауыстырылатын құрылғылардың және компоненттердің істен шығуы (стартерлер, жетек берілістері, бағыттаушы роликтер, жетек белдіктері, дөңгелектер, резеңке амортизаторлар, тығыздағыштар, майлы тығыздағыштар, тежегіш таспа, қорғаныш қаптамалар, тұтандырғыш электродтар, термопаралар, іліністер, майлау, көмір щеткалары, жетекші жұлдызшалар, дөнекерлеу алауы (саптамалар, ұштар мен бағыттаушы арналар), діңгектер, жоғары қысымды жуу құралдарының клапандары және т. б.), сондай-ақ тозудың осы түрлерінен туындаған бұйымның ақаулары;
- бекіткіштердің, пломбалардың, қорғаныш жапсырмалардың және т. б. ой-макілтектерінің зақымдалуымен араласу.

Кепілдік қолданылмайды:

Құрылысына өзгерістер мен толықтырулар енгізілген өнімге;

Кәсіпкерлік қызмет үшін немесе кәсіптік, өнеркәсіптік мақсаттарда пайдаланылатын тұрмыстық мақсаттағы өнімдерге (пайдалану жөніндегі нұсқаулықтағы мақсатқа сәйкес);

Өнімнің профилактикалық және техникалық қызмет көрсетуге (майлау, жуу, тазалау, реттеу және т.б.)

Түпнұсқа болып табылмайтын керек-жарақтарды, ілеспе және қосалқы бөлшектерді пайдалану нәтижесінде пайда болған бұйымның ақауларына;



КЕПІЛДІК ТАЛОНЫ

Өнімнің атауы: _____

Моделі: _____

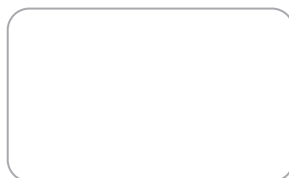
Модель артикулі: _____

Шығарылған күні: _____

Сериялық нөмірі: _____

Сату күні: _____

Сауда ұйымының мөрі:



ҮЗБЕЛІ ТАЛОН № _____

(қызмет көрсету орталығымен толтырылады)

Қабылдау күні _____

Қызмет көрсету орталығы _____

Тапсырыс-өкімдеме нөмірі _____

Берілген күні _____

Клиенттің қолы _____

Қызмет көрсету орталығының мөрі

ҮЗБЕЛІ ТАЛОН № _____

(қызмет көрсету орталығымен толтырылады)

Қабылдау күні _____

Қызмет көрсету орталығы _____

Тапсырыс-өкімдеме нөмірі _____

Берілген күні _____

Клиенттің қолы _____

Қызмет көрсету орталығының мөрі

ҮЗБЕЛІ ТАЛОН № _____

(қызмет көрсету орталығымен толтырылады)

Қабылдау күні _____

Қызмет көрсету орталығы _____

Тапсырыс-өкімдеме нөмірі _____

Берілген күні _____

Клиенттің қолы _____

Қызмет көрсету орталығының мөрі



ՀԱՐԳԵԼԻ ԳՆՈՐԴՆԵՐ!

Շնորհակալություն ELITECH (ELITECH) արտադրանքն ընտրելու համար: Մենք խորհուրդ ենք տալիս ուշադիր կարդալ այս ձեռնարկը և ուշադիր հետևել սարքավորումների անվտանգության, շահագործման և պահպանման հրահանգներին:

Այս ձեռնարկում պարունակվող տեղեկատվությունը հիմնված է ձեռնարկի թողարկման պահին առկա բնութագրերի վրա:

Այս ձեռնարկը պարունակում է ապրանքի հուսալի և անվտանգ շահագործման համար անհրաժեշտ և բավարար տեղեկատվություն:

Արտադրանքի բարելավմանն ուղղված մշտական աշխատանքի հետ կապված՝ արտադրողն իրավունք է վերապահում փոխել դրա դիզայնը, որը չի ազդում շահագործման հուսալիության և անվտանգության վրա՝ առանց լրացուցիչ ծանուցման:

ԲՈՎԱՆԴԱԿՈՒԹՅՈՒՆ

1. ՆՊԱՏԱԿ Ը	64
2. ՏԵԽՆԻԿԱԿԱՆ ԱՆՎՏԱՆԳՈՒԹՅԱՆ ԿԱՆՈՆՆԵՐ	64
3. ՏԵԽՆԻԿԱԿԱՆ ԲՆՈՒԹԱԳԻՐ	69
4. ԴԻՉԱՅՆԻ ՆԿԱՐԱԳՐՈՒԹՅՈՒՆԸ	69
5. ԿՈՄՊԼԵԿՏԱԿՈՐՈՒՄ	70
6. ՀԱՎԱԶՈՒՄԸ	72
7. ՇԱՀԱԳՈՐԾՈՒՄ	74
8. ՏԵԽՆԻԿԱԿԱՆ ՍՊԱՍԱՐԿՈՒՄ	76
9. ՀՆԱՐԱԿՈՐ ԱՆՍԱՐԵՈՒԹՅՈՒՆՆԵՐԸ և ԴՐԱՆՑ ՎԵՐԱՑՄԱՆ ՄԵԹՈԴՆԵՐԸ	77
10. ՓՈԽԱԴՐՈՒՄ և ՊԱՀԵՍՏԱԿՈՐՈՒՄ	78
11. ՕՏԱՐՈՒՄ	78
12. ԾԱՌԱՅՈՒԹՅԱՆ ԺԱՄԿԵՏԸ	78
13. ՏՎՅԱԼՆԵՐ ԱՐՏԱԴՐՈՂԻ, ՆԵՐՄՈՒԾՈՂԻ և ՎԿԱՅԱԿԱՆԻ/ ՀԱՅՏԱՐԱՐԱԳՐԻ և ԱՐՏԱԴՐՈՒԹՅԱՆ ԱՍՍԱԹՎԻ ՄԱՍԻՆ	79
14. ԵՐԱՇԽԻԶԱՅԻՆ ՊԱՐՏԱԿՈՐՈՒԹՅՈՒՆՆԵՐ	79

1. ՆՊԱՏԱԿԸ

Շտրոբորերները նախատեսված է բետոնի, աղյուսի և այլ շինանյութերի տեխնոլոգիական ակունները կտրելու համար՝ տարբեր հաղորդակցությունների տեղադրման համար՝ մալուխներ, լարեր, խողովակներ և այլն:

2. ՏԵԽՆԻԿԱԿԱՆ ԱՆՎՏԱՆԳՈՒԹՅԱՆ ԿԱՆՈՆՆԵՐ

Աշխատավայր

- Աշխատավայրը պետք է լինի մաքուր և լավ լուսավորված: Աղտոտված աշխատավայրը և անբավարար լուսավորությունը կարող են վնասվածքի պատճառ դառնալ:

- Մի՛ աշխատեք գործիքի հետ բարձր պայթյունավտանգ սենյակում, դյուրավառ հեղուկների, գազերի և փոշու մոտ: Էլեկտրական գործիքը աշխատելիս ստեղծում է կայծեր, որոնք կարող են հանգեցնել պայթուցիկ փոշու կամ գազերի բռնկմանը:

- Երեխաներին, կողմնակի անձանց և կենդանիներին հեռու պահեք աշխատանքի վայրից:

- Գործիքի հետ աշխատելիս մի՛ շեղվեք:

Էլեկտրական անվտանգություն.

- Էլեկտրական գործիքի խրոցը պետք է համապատասխանի պատի վարդակից: Համոզվեք, որ գործիքի լարումը համապատասխանում է վարդակի լարմանը:

- Վերգետնյա էլեկտրական գործիք օգտագործելիս մի՛ օգտագործեք ադապտերներ:

- Խուսափեք կորպուսի՝ տարածքների հետ շփումից հիմնավորված մակերեսների հետ (խողովակներ, ջեռուցման մարտկոցներ, սառնարաններ), քանի որ դա հանգեցնում է էլեկտրական ցնցումների ռիսկի մեծացման:

- Գործիքը մի՛ ենթարկեք անձրևի կամ խոնավության: Թաց գործիքը մեծացնում է էլեկտրական ցնցումների վտանգը:

- Գործիքի խրոցակը մի հանեք վարդակից էլեկտրական լարը քաշելով և մի տեղափոխեք գործիքը՝ այն պահելով հոսանքի լարից, դա կվնասի այն:

- Հետևեք, որ էլեկտրական մալուխը խճճված չլինի: Մի՛ տեղադրեք էլեկտրական մալուխը ջեռուցման սարքերի, սուր եզրերի, յուղի և շարժվող մասերի մոտ, որոնք կարող են վնասել այն:

- Շենքից դուրս էլեկտրական գործիքը օգտագործելիս օգտագործեք համապատասխան երկարացման լար, որը հարմար է այդ նպատակների համար:

- Բարձր խոնավությամբ վայրերում էլեկտրական գործիք օգտագործելիս միացրեք այն հոսանքի ցանցին համապատասխան նոմինալ արժեքի պաշտպանիչ անջատման սարքի միջոցով (առավելագույն արտահոսքի հոսանք 30 մԱ):

Գործիքը պահպանելուց առաջ համոզվեք, որ այն անջատված է էլեկտրական ցանցից:

Անձնական անվտանգություն

- Մի՛ աշխատեք էլեկտրական գործիքների հետ հոգևածության, հարբած վիճակում կամ համակենտրոնացումը նվազեցնող դեղամիջոցներ ընդունելուց հետո:

- Օգտագործեք անձնական պաշտպանիչ սարքավորումներ (ակնոցներ, ականջակալներ, ռեսպիրատոր, անվտանգության կոշիկներ և հագուստ):

- Թույլ մի տվեք, որ գործիքը պատահաբար միանա: Նախքան ակումուլյատորը միացնելը, համոզվեք, որ գործիքի անջատիչը գտնվում է անջատված դիրքում:

- Էլեկտրական գործիքը միացնելուց առաջ հեռացրեք բոլոր կարգավորող գործիքներն ու բանալիները դրանից: Գործիքի վրա մնացած կարգավորիչ գործիքը և պտուտակաբանալիները գործիքը միացնելու դեպքում, կարող են վնասվածքներ առաջացնել:

- Էլեկտրական գործիքների հետ աշխատելիս պահպանեք կայուն դիրք: Սանդուղք (աստիճան) օգտագործելիս համոզվեք, որ այն ապահով կերպով ամրեցված է: Հնարավորության դեպքում աշխատեք օգնականի հետ, ով կարող է ձեզ ապահովագրել:

- Համապատասխան հագնվեք: Մի՛ կրեք ազատ հագուստ կամ զարդեր: Ձեր մազերը, հագուստը և ձեռնոցները պետք է ապահով հեռավորության վրա լինեն գործիքի պտտվող մասերից:

- Եթե գործիքը սարքեր է տրամադրում փոշու հավաքիչը միացնելու համար, օգտագործեք դրանք: Սա կօգնի նվազեցնել վնասվածքի ռիսկը կապված փոշու արտադրության ավելացման հետ, ինչպես նաև կբարձրացնի ճշգրտությունը էլեկտրական գործիքների հետ աշխատելիս:

Տեխնիկական անվտանգության կանոնները այս տեսակի գործիքի օգտագործման ժամանակ

- Խորհուրդ չի՛ տրվում օգտագործել այս գործիքը այնպիսի գործողություններ կատարելու համար, ինչպիսիք են հղկումը, մետաղական խոզանակով մաքրումը և փայլեցումը: Գործիքի անպատշաճ օգտագործումը կարող է վտանգավոր իրավիճակ ստեղծել և վնասվածքի պատճառ դառնալ:

- Աղամանդե սկավառակների նոմինալ արագությունը պետք է առնվազն հավասար լինի գործիքի վրա նշված առավելագույն արագությանը: Եթե ավելի բարձր է պատկանելիության նոմինալ արագությունը, վերջինս կարող է բաժանվել մասերի:

- Սկավառակների արտաքին տրամագիծը և հաստությունը պետք է համապատասխանի գործիքի նոմինալ հզորությանը: Սխալ չափի սկավառակները չեն ապահովում աշխատանքի անվտանգությունը:

- Սկավառակների նստեցման չափը պետք է ճշգրտորեն համապատասխանի գործիքի տռակի պարամետրերին: Եթե նստեցման անցքը անհամապատասխան է, հնարավոր է հավասարակշռության կորուստ և ուժեղ թրթռում, ինչը կարող է հանգեցնել գործիքի վերահսկողության կորստի:

- Մի՛ օգտագործեք վնասված սկավառակներ: Յուրաքանչյուր օգտագործումից առաջ ստուգեք դրանք գունագարդման և ճաքերի համար, ստուգեք աջակցության եզրերը ճաքերի, բշտիկների կամ ավելորդ մաշվածության համար: Եթե դուք

զցել եք գործիքը կամ սարքավորումները, ստուգեք այն վնասի համար կամ տեղադրեք չվնասված սարքավորում: Սարքավորումը ստուգելուց և տեղադրելուց հետո հեռացրեք կողմնակի անձանց աշխատանքային տարածքից, կանգնեք սարքավորման պտտման հարթությունից հեռու և միացրեք գործիքը առավելագույն հզորության վրա՝ առանց բեռնվածության, թույլ տալով, որ այն աշխատի մեկ րոպե: Այս ընթացքում վնասված սարքավորումները սովորաբար կտրվում են:

- Կրեք անհատական պաշտպանիչ միջոցներ: Կախված կատարված գործողություններից, օգտագործեք պաշտպանիչ դիմակ, տարբեր տեսակի անվտանգության ակնոցներ: Անհրաժեշտության դեպքում կրեք ռեսպիրատոր, լողղության պաշտպանություն, ձեռնոցներ և պաշտպանիչ գոգնոց՝ հղկող նյութերի փոքր մասնիկներից կամ մասերից պաշտպանվելու համար: Տեսողության պաշտպանության միջոցները պետք է պաշտպանեն թռչող բեկորներից, որոնք հայտնվում են տարբեր գործողություններ կատարելիս: Փոշու դիմակը կամ ռեսպիրատորը պետք է ապահովեն աշխատանքի ընթացքում առաջացող փոշու գտումը: Բարձր աղմուկի երկարատև ազդեցությունը կարող է առաջացնել լողղության կորուստ:

• Կողմնակի անձինք պետք է ապահով հեռավորության վրա լինեն աշխատավայրից: Յուրաքանչյուր ոք, ով մոտենում է աշխատավայրին, պետք է նախապես հազնի անհատական պաշտպանիչ սարքավորումներ: Աշխատանքային մասի կամ կտրված պարագաների բեկորները կարող են թռչել և վնասվածք պատճառել նույնիսկ աշխատավայրից զգալի հեռավորության վրա:

- Եթե աշխատանքը կատարելիս վտանգ կա, որ կտրող գործիքը կարող է շփվել թաքնված էլեկտրագծերի կամ սեփական հոսանքի լարի հետ, էլեկտրական գործիքը պահեք հատուկ նախագծված մեկուսացված մակերեսների ետևում: Լարման տակ գտնվող մետաղալարերի հետ շփումը կհանգեցնի գործիքի մետաղական մասերի, որոնք նույնպես լարման տակ են: Դա կարող է առաջացնել օպերատորի՝ էլեկտրական ցնցում ստանալուն:

- Տեղադրեք հոսանքի լարը պտտվող պարագայից հեռավորության վրա: Եթե դուք չեք պահում գործիքը, հնարավոր է պատահաբար կտրել կամ վնասել լարը, ինչպես նաև ձեռքը ձգել պտտվող պարագայով:

- Մի դրեք գործիքը, մինչև սկավառակը ամբողջությամբ կանգ չառնի: Պտտվող սկավառակը կարող է դիպչել մակերեսին, և դուք չեք պահի գործիքը:

- Մի՛ միացրեք գործիքը կրելիս: Պտտվող սկավառակի հետ պատահական շփումը կարող է հանգեցնել նրան, որ հագուստը սեղմվի և սարքավորումը ձգվի դեպի մարմինը: Պարբերաբար մաքրեք գործիքի հովհարիչները: Էլեկտրական շարժիչի հովհարիչը փոշին ներծծում է պատյանի ներսում, և մետաղական փոշու զգալի կուտակումները կարող են հանգեցնել էլեկտրական ցնցումների:

- Մի՛ օգտագործեք գործիքը այրվող նյութերի մոտ: Այս նյութերը կարող են բռնկվել կայծերից:

- Մի՛ օգտագործեք սկավառակներ, որոնք պահանջում են հեղուկային սառեցում: Ջրի կամ այլ հովացուցիչ նյութերի օգտագործումը կարող է հանգեցնել էլեկտրական հոսանքի վնասման:

- Օգտագործեք միայն առաջարկվող տիպի սկավառակներ, համապատասխան տրամագծին և ընտրված սկավառակի համար նախատեսված հատուկ պաշտպանիչ

սարքեր: Սկավառակները, որոնք նախատեսված չեն այս գործիքի համար, չեն ապահովում բավարար պաշտպանություն և անվտանգ չեն:

- Սկավառակի պաշտպանիչ պատյանը պետք է ապահով կերպով ամրացվի գործիքի վրա և տեղադրվի այնպես, որ ապահովվի առավելագույն անվտանգություն:

- Սկավառակի վրա ավելորդ ճնշում մի՛ գործադրեք: Մի՛ փորձեք շատ խորը կտրվածք անել: Սկավառակի գերլարումը մեծացնում է դրա բեռնվածությունը և զգայունությունը ճեղքվածքների մեջ թեքվելու կամ բռնելու նկատմամբ, ինչպես նաև սկավառակը հետ քաշելու կամ կտրելու հնարավորությունը:

- Մի՛ կանգնեք նույն գծի վրա կամ պտտվող սկավառակի հետևում: Եթե գործողության ընթացքում սկավառակը շարժվում է ձեզանից, ապա հետ քաշվելիս պտտվող սկավառակը և գործիքը կարող են ուղղակիորեն նետվել ձեզ վրա:

- Եթե սկավառակը կծում է կամ կտրման գործընթացը ընդհատվում է մեկ այլ պատճառով, անջատեք էլեկտրական գործիքը և պահեք այն անշարժ, մինչև սկավառակը ամբողջությամբ կանգ առնի: Մի՛ փորձեք հեռացնել սկավառակը կտրվածքից, քանի դեռ սկավառակը ամբողջությամբ չի կտրվել, հակառակ դեպքում կարող է հետընթաց առաջանալ: Պարզեք և լուծեք սկավառակի խորտակման պատճառը:

- Մի՛ վերագործարկեք սկավառակը, մինչ այն նյութի մեջ է: Սպասեք, մինչև սկավառակը հասնի առավելագույն արագության և նրբորեն ընկղմեք այն կտրվածքի մեջ: Սկավառակը կարող է խրվել, վեր կամ հետ շարտվել, եթե էլեկտրական գործիքը վերագործարկվի անմիջապես նյութի մեջ:

- Հատկապես զգույշ եղեք գոյություն ունեցող պատերին կամ այլ անհայտ տարածքներում «ներդիր» կատարելիս: Դուրս ցցված սկավառակը կարող է բախվել զագի կամ ջրի խողովակի, էլեկտրական լարերի կամ առարկաների, որոնք կարող են հանգեցնել հետընթացի:

Գործիքը միացնելուց առաջ համոզվեք, որ սկավառակը չի դիպչում նյութի անկերտին:

Նախքան գործիքը փաստացի աշխատանքի համար օգտագործելը, թույլ տվեք, որ այն մի փոքր պարապ աշխատի: Հետևեք թրթռմանը կամ բախմանը, որը կարող է ցույց տալ սկավառակի սխալ տեղադրումը կամ վատ հավասարակշռությունը:

Մի՛ թողեք աշխատանքային գործիքը առանց հսկողության: Միացրեք գործիքը միայն այն ժամանակ, երբ այն ձեր ձեռքերում է:

Աշխատանքն ավարտելուց անմիջապես հետո մի՛ դիպչեք սկավառակին: Այն շատ տաք է, ինչը կարող է հանգեցնել մաշկի այրվածքների:

Հետևեք արտադրողի հրահանգներին սկավառակների ճիշտ տեղադրման և օգտագործման վերաբերյալ: Չգուշորեն վարվեք սկավառակների հետ և զգուշորեն պահեք դրանք:

Մի՛ օգտագործեք առանձին փոխանցման սռնակալներ կամ ադապտերներ՝ մեծ տեղավորվող անցքերով սկավառակներ ամրացնելու համար:

Փոշոտ պայմաններում աշխատելիս համոզվեք, որ օդափոխիչ անցքերը արգելափակված չեն: Մաքրում կատարելու անհրաժեշտության դեպքում նախ անջատեք գործիքը ցանցից (օգտագործել ոչ մետալիկ իրեր) և հետևեք, որպեսզի չվնասել գործիքի ներքին դետալները:

Յետահարում և համապատասխան նախագգուշացումներ

Յետահարումը ակնթարթային արձագանք է աշխատանքային օրգանի անսպասելի կանգառին, ինչը հանգեցնում է գործիքի անվերահսկելի պոկմանը այն ուղղությամբ, որը հակառակ է սարքավորման ռոտացիային այն պահին, երբ այն կանգ է առնում:

Օրինակ, եթե սկավառակը կանգ է առնում կամ խրվում է աշխատանքային մասի մեջ, սկավառակի եզրը, որը մտնում է խցանման կետը, կարող է բախվել նյութի մակերեսին, ինչի արդյունքում սկավառակը տանում է դեպի վեր կամ դեռ նետում: Սկավառակը կարող է ցատկել օպերատորի ուղղությամբ կամ հետընթաց՝ կախված սկավառակի շարժման ուղղությունից խցանման կետում: Նման իրավիճակում սկավառակները կարող են նույնիսկ կոտրվել:

Յետահարումը գործիքի սխալ օգտագործման և (կամ) սխալ ընթացակարգերի կամ գործառնական պայմանների արդյունք է: Դրանից կարելի է խուսափել՝ պահպանելով ստորև նշված նախագգուշական միջոցները:

- Գործիքը ամուր պահեք և ձեր մարմինն ու ձեռքերը դասավորեք այնպես, որ կարողանաք դիմակայել այն ուժին, որն առաջանում է հետ քաշվելուց: Անպայման օգտագործեք օժանդակ բռնակ (առկայության դեպքում)՝ գործարկման ընթացքում առավելագույն վերահսկողություն կամ պտտման մոմենտ ապահովելու համար: Օպերատորն ի վիճակի է հաղթահարել ոլորող մոմենտը և հետադարձ ուժերը, պայմանով, որ պահպանվեն անվտանգության համապատասխան միջոցներ:

- Ձեռքերդ մի բերեք պտտվող սկավառակի մոտ: Յետահարման ժամանակ կարող եք վնասել ձեր ձեռքերը:

- Յետահարման դեպքում գործիքի շարժման հնարավոր հետագծի վրա մի կանգնեք: Եթե գործիքը հետ է մղվում, գործիքը կտեղափոխվի սկավառակի ռոտացիայի հակառակ ուղղությամբ՝ սեպապնդման պահին:

- Յատուկ գգուշություն ցուցաբերեք անկյունները, սուր եզրերը և այլն մշակելիս: Թույլ մի տվեք, որ ցնցումներն ու արգելափակումները տեղի ունենան: Անկյունները, սուր եզրերը կամ ցնցումները կարող են հանգեցնել սկավառակի կողպմանը և հանգեցնել վերահսկողության կորստի կամ հետահարում առաջացնել:

- Արգելվում է գործիքի վրա փայտի սկավառակներ տեղադրել:

Չգուշացում! Գործիքի ոչ պատշաճ օգտագործումը կամ սույն անձնագրում նշված անվտանգության կանոններին չհամապատասխանելը կարող է հանգեցնել ծանր վնասվածքի:

Սահմանային չափանիշներ

Ուշադրություն! Էլեկտրական գործիքի շահագործման ընթացքում կողմնակի աղմուկի, էլեկտրական մալուխի մեկուսացման վնասման, պատյանի մեխանիկական վնասման դեպքում պետք է անհապաղ անջատեք էլեկտրական գործիքը և դիմեք լիազորված սպասարկման կենտրոն՝

անսարքությունները վերացնելու համար:

3. ՏԵԽՆԻԿԱԿԱՆ ԲՆՈՒԹԱԳԻՐ

Աղյուսակ 1

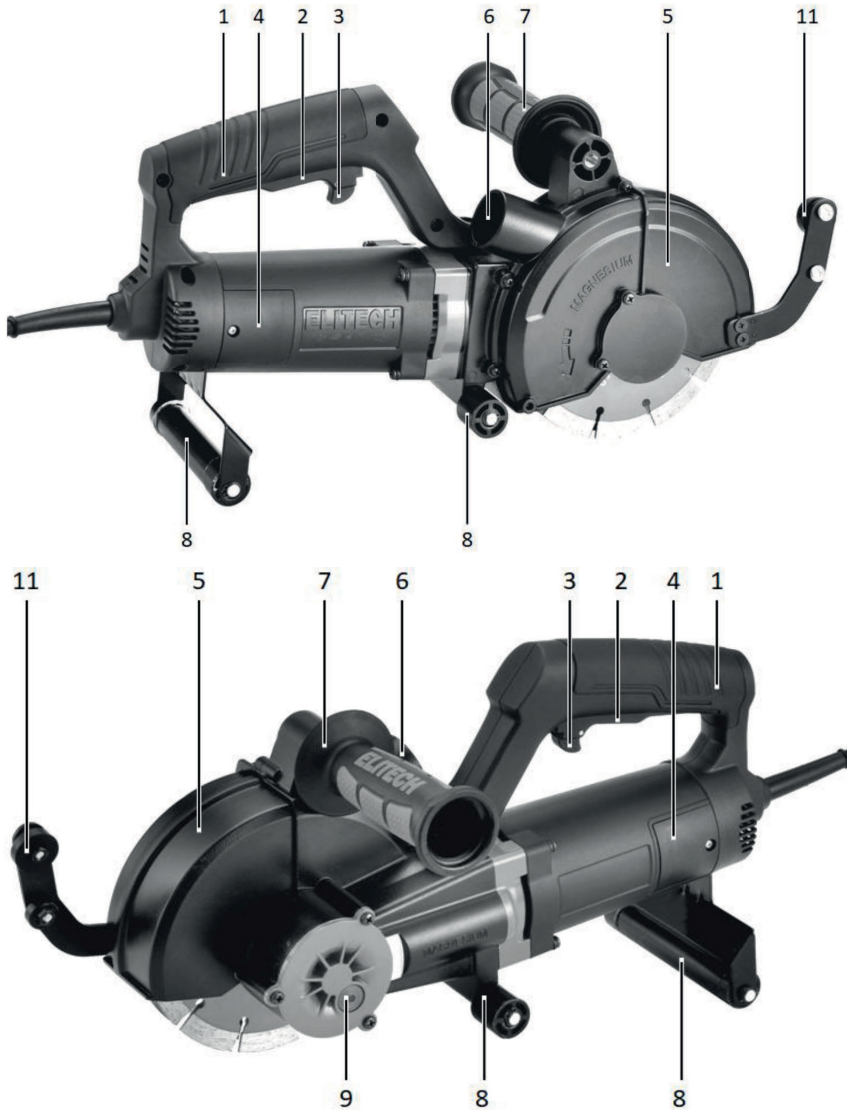
ՊԱՐԱՄԵՏՐԵՐ / ՄՈՂԵԼ	WCH 1615E	WCH 2623E
Կոդ	E2208.012.01	E2208.011.01
Հզորությունը նոմինալ, Վտ	1800	2600
Սկավառակի տրամագիծը, մմ	150	230
Կտրման լայնությունը, մմ	11-42	12-46
Կտրման խորությունը, մմ	30-40	24-65
Նստեցման անցքի տրամագիծը, մմ	22,2	22,2
Սկավառակների պտտման արագությունը, պտտ/ր	8900	5900
Մատակարարման լարումը, Վ	230	230
Սահուն մեկնարկ	կա	կա
Բեռնվածության տակ պտտման արագության կայունացում	կա	կա
Գերբեռնվածության պաշտպանություն	կա	կա
Չափերը, մմ	485x152x225	600x240x275
Քաշը, կգ	4,7	8,1

4. ԿՈՄՊԼԵԿՏԱՎՈՐՈՒՄ

	WCH 1615E E2208.012.01	WCH 2623E E2207.011.01
Կոմպլեկտավորման կող		
Շտրոբորերներ	1 հատ.	1 հատ.
Բանալի	1 հատ.	1 հատ.
Անկյունային խոզանակներ	1 жинақ	1 жинақ
Անձնագիր	1 հատ.	1 հատ.

5. ԿԱՌՈՒՑՎԱԾՔԻ ՆԿԱՐԱԳՐՈՒԹՅՈՒՆ

WCH 1615E



1. Հիմնական բռնակ
2. Էլեկտրաէներգիայի անջատիչ
3. Էլեկտրաէներգիայի անջատիչի ֆիքսատոր
4. Անկյունային խոզանակների մուտքի ծածկ
5. Պաշտպանիչ պատյան
6. Փոշեկուլը միացնելու համար խողովակաճյուղ

7. Լրացուցիչ բռնակ
8. Աջակցության գլանիկներ
9. Սռնակի կողպման կոճակ
10. Կտրման խորության ֆիքսատոր
11. Պատյանների աջակցության գլան

WCH 2623E



- 1. Հիմնական բռնակ
- 2. Էլեկտրաէներգիայի անջատիչ
- 3. Էլեկտրաէներգիայի անջատիչի ֆիքսատոր
- 4. Անկյունային խոզանակների մուտքի ծածկ
- 5. Պաշտպանիչ պատյան
- 6. Փռչեկուլը միացնելու համար խողովակաճյուղ

- 7. Լրացուցիչ բռնակ
- 8. Աջակցության զանիկներ
- 9. Սռնակի կողման կոճակ
- 10. Կտրման խորության ֆիքսատոր
- 11. Պատյանի աջակցության զլան

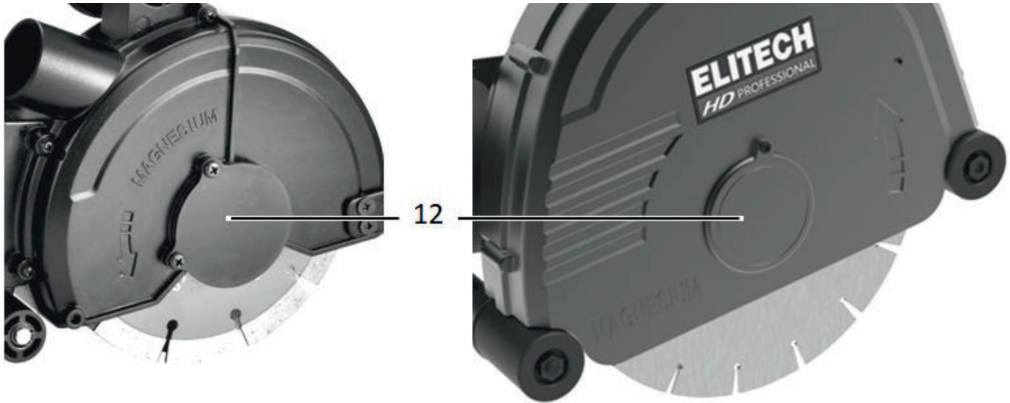
6. ԱՇԽԱՏԱՆՔԻ ՆԱԽԱՊԱՏՐԱՏՈՒՄ

Նախազգուշացում:

* Գործիքի հետ որևէ աշխատանք կատարելուց առաջ միշտ ստուգեք, որ գործիքը անջատված է, և հոսանքի մալուխը դուրս է հանվել վարդակից:

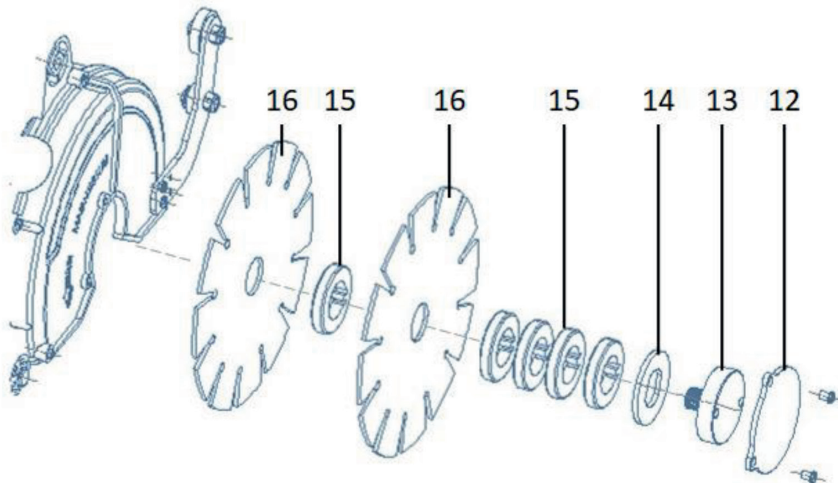
Աղամանդի սկավառակների տեղադրում:

Պտուտակահանք մոնտաժային պտուտակները և հանք կափարիչ 12-ը պաշտպանիչ պատյանից՝ տնակին մուտք գործելու համար :



Ֆիքսեք տնակը 9 կողպեքի կոճակով պտտույտից: Պտուտակեք մոնտաժային կցեզրը կոմպլեկտային բանալիով: Կցեզրն ունի աջ պարույր:

Տեղադրեք առաջին աղամանդե սկավառակը 16 տնակի վրա և տեղադրող օղակների 15 օգնությամբ՝ ապագա ակոսի պահանջվող լայնությունը հավաքելու համար, ապա տեղադրեք երկրորդ աղամանդի սկավառակը:



Ստացվող ակոսի լայնությունը, կախված ադամանդե սկավառակների միջև 15 տեղադրող օղակների քանակից, հետևյալն է.

Մոդել	1 օղակ	2 օղակ	3 օղակ	4 օղակ	5 օղակ	5 օղակ + օղակ 14
WCH 1615E	11 մմ	18 մմ	25 մմ	32 մմ	39 մմ	42 մմ
WCH 2623E	12 մմ	20 մմ	28 մմ	36 մմ	44 մմ	46 մմ

Ակոսի լայնությունը սահմանելուց հետո մնացած տեղադրող օղակներ 15-ը պետք է տեղադրվեն երկրորդ ադամանդե սկավառակի 16 հետևում գտնվող տռակի վրա, տեղադրեք ֆիքսող տափօղակ 14 և ֆիքսեք ամրացնող կցեզրով 13. Կողպեք առնակը 9 կոճակով և ձգեք ամրացման կցեզրը 13 բանալիով:

Փոշեկուլի միացում

- Գործիքի օգտագործումը առանց փոշեկուլի արգելվում է:
- Փոշեկուլը կատարում է երկու խնդիր :
 1. Ապահովում է ադամանդե սկավառակների պահանջվող սառեցումը:
 2. Սահմանափակում է փոշու տարածումը աշխատանքային տարածքում:

Փոշեկուլը միացվում է գուլպանի օգնությամբ խողովակաճյուղին 6:

Աշխատելիս հետևեք փոշեկուլի փոշու կոլեկտորի լրացման աստիճանին: Ադամանդե սկավառակով շինանյութերի կտրումը ուղեկցվում է մեծ քանակությամբ փոշով, և փոշու հավաքիչը բավականաչափ արագ է լցվում:

Կտրման խորության ճշգրտում:

WCH 1615E -ն չունի կտրման խորության ճշգրտման հնարավորություն, որը նվազում է ` կախված ադամանդե սկավառակի մաշվածության աստիճանից 40 մմ-ից 30 մմ:

WCH 2623E -ն ունի կտրման խորությունը փոխելու հնարավորություն 0-ից 65 մմ միջակայքում:

Խորության ճշգրտումն իրականացվում է կտրման խորության ֆիքսատորի միջոցով 10.



7. ՇԱՅԱԳՈՐԾՈՒՄ

Ուշադրություն! Նախքան գործիքը էլեկտրական ցանցին միացնելը, համոզվեք, որ գործիքը անջատված է (հոսանքի կոճակը գտնվում է չսեղմված վիճակում)։

Ուշադրություն! Գործիքի հետ աշխատելիս ԱԴՄ-ի օգտագործումը պարտադիր է՝ անվտանգության ակնոցներ, աշխատանքային կոշիկներ, հարակից աշխատանքային հագուստ, անվտանգության թաթպաններ կամ ձեռնոցներ :

Միացում և անջատում

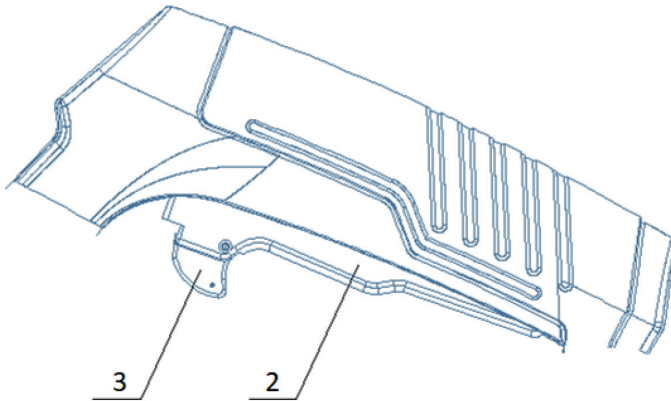
Ուշադրություն! Գործիքը միացնելուց առաջ այն երկու ձեռքով պահեք երկու բռնակներից (1 և 7) և համոզվեք, որ ադամանդե սկավառակները չեն դիպչում մշակվող մակերեսին և կապ չունեն այլ առարկաների հետ:

Գործիքն ունի հոսանքի անջատիչ պատահական միացումից պաշտպանությամբ: Քանի դեռ ֆիքսատոր 3-ը գտնվում է հետևի դիրքում (գործիքի նկատմամբ), հոսանքի անջատիչը 2-ը կողպված է:

Գործիքը միացնելու համար սահեցրեք ֆիքսատոր 3 առաջ և սեղմեք հոսանքի անջատիչ 2:

Չոսանքի անջատիչ 2-ը ֆիքսվում է միացված վիճակում սեղմելուց հետո:

Գործիքը անջատելու համար հարկավոր է սեղմել հոսանքի անջատիչ 2:



Աշխատանք

Ադամանդե սկավառակների՝ նյութի մեջ ընկղմվելու համար օգտագործեք հետևի օժանդակ գլանափաթեթներ 8 որպես ծղիխներ, որոնց նկատմամբ գործիքի կորպուսը պտտվում է: Ընկղմեք սկավառակները դանդաղ, մինչև նյութը դիպչեք առջևի օժանդակ գլանափաթեթներով (մինչև նյութը բոլոր օժանդակ գլանափաթեթներով դիպչելու պահը, գործիքը չունի կոշտ կայուն դիրք, և դրա շարժումը պետք է լինի հնարավորինս կոկիկ):

Այն բանից հետո, երբ գործիքը կանգնել է երկու զույգ օժանդակ գլանափաթեթների վրա, կարող եք չափավոր ուժ գործադրել դրա վրա՝ առաջ շարժվելու համար ապագա ակոսի ուղղությամբ:

Գործիքի շարժման համար ձեզ հարկավոր չէ զգալի ուժ գործադրել, դա

հանգեցնում է շարժիչի վրա բեռնվածության ավելացմանը և նպաստում է գերբեռնվածության առաջացմանը:

Աշխատելիս գործիքը պետք է հենվի միայն օժանդակ գլանիկների վրա

Նշում: Այն պահին, երբ ադամանդե սկավառակները ընկղմվում են նյութի մեջ, պաշտպանիչ ծածկը ամբողջությամբ չի փակում ադամանդե սկավառակները, և փոշեկուլը չի կարող ապահովել փոշու ամբողջական հավաքում, որի արդյունքում հնարավոր է փոշու մասնակի արտանետում շրջակա տարածք:

Ուշադրություն! Գործիքի հիմնական հսկողության մարմինը հիմնական 1 բռնակն է (հետեւի բռնակ): Գործիքի վերահսկման, կառավարման և շարժման բոլոր ջանքերը պետք է կիրառվեն դրա վրա:

Կտրում հարակից մակերեսների անկյուններում:

WCH 1615E մոդելն ունի հարակից մակերեսների անկյուններն անցնելու հնարավորություն: Երբ հարակից մակերեսը դիպչում է 11 օժանդակ գլանով, տեղի է ունենում պաշտպանիչ պատյանի 5առջևի ավտոմատ բարձրացում, ինչը թույլ է տալիս ադամանդե սկավառակին կտրել նյութը հարակից մակերեսի վրա:



Այս գործողությունը կատարելիս պահանջվում է պահպանել ճշգրտությունն ու անվտանգության նախազգուշական միջոցները (պաշտպանիչ պատյանը բացվում է, և փոշու և տիղմի հոսքը մեծանում է, ներառյալ օգտագործողի կողմը):

Հարակից մակերեսին մոտենալիս գործիքը պետք է սահուն շարժվի, հենվի նյութի վրա բոլոր օժանդակ գլաններով:

Ադամանդե սկավառակները հարակից մակերեսի մեջ ընկղմելու պահը պետք է իրականացվի փոքր մատակարարմամբ և ուշադրություն դարձնել շարժման ուղիղության վերահսկմանը:

Ուշադրություն! Ավելորդ մատակարարման դեպքում (գործիքի վրա ավելորդ ճնշում), շարժիչի բեռնվածությունը նկատելիորեն մեծանում է և կարող է շարժիչի գերբեռնվածություն առաջացնել, մինչև պաշտպանության գործարկվելը:

Ընկղմումը հարակից մակերեսի մեջ շարունակվում է այնքան ժամանակ, քանի դեռ մակերեսը շփվում է գործիքի փոխանցումատուփի կորպուսի հետ: Այնուհետև անջատեք գործիքի շարժիչը և սպասեք սկավառակների ամբողջական դադարեցմանը, որպեսզի դրանք հանվեն կտրվածքից: Դրանից հետո գործիքը

պետք է սկավառակներով տեղափոխվի հարակից մակերես դեպի անկյուն և կտրվի անկյունին հարող տարածքում՝ պահպանելով «աշխատանք» կետի պայմանները:

Նշում: Անկյունում կտրում կատարելիս պաշտպանիչ ծածկը սկսում է բացվել և ամբողջությամբ չի փակում ադամանդե սկավառակները, մինչդեռ փոշեկուլը չի կարող ապահովել փոշու ամբողջական հավաքում, որի արդյունքում փոշին արտանետվում է շրջակա տարածք:

Աշխատանքն ավարտելուց հետո գործիքը մաքրեք բետոնե փոշուց, որպեսզի այն դժվարություններ չստեղծի գործիքի հետագա շահագործման ընթացքում:

8. ՏԵԽՆԻԿԱԿԱՆ ՍՊԱՍԱՐԿՈՒՄ

ՆԱԽԱՉԳՈՒՇԱՑՈՒՄ. Միշտ համոզվեք, որ գործիքը անջատված է ցանցից, նախքան որևէ ճշգրտում կամ տեխնիկական սպասարկման ընթացակարգեր կատարելը:

Մաքրում

Ամեն անգամ աշխատանքից հետո խորհուրդ է տրվում մաքրել գործիքի կորպուսը կեղտից և փոշուց փափուկ կտորով կամ անձեռոցիկով: Կայուն աղտոտումը խորհուրդ է տրվում վերացնել օձառի ջրի մեջ թաթախված փափուկ կտորի օգնությամբ: Աղտոտիչները վերացնելու համար անընդունելի է օգտագործել լուծիչներ՝ բենզին, սպիրտ և այլն: Լուծիչների օգտագործումը կարող է հանգեցնել գործիքի կորպուսի վնասմանը:

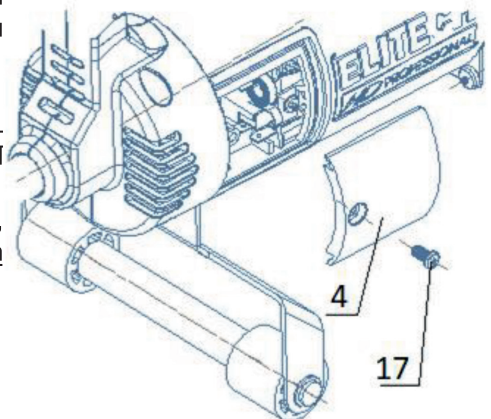
Գործիքի հովհարիչների անցքերը մաքուր էին, զերծ փոշուց և տաշեղներից: Մաքրումը լավագույնս կատարվում է սեղմված օդի կամ միջին փափուկ չոր խոզանակի միջոցով, ինչպիսին է ներկի խոզանակը:

Շարժիչի վրայի խոզանակների փոխարինում:

Պարբերաբար ստուգեք էլեկտրական շարժիչի խոզանակների վիճակը: Խոզանակներին հասնելու համար պտուտակահանք 17 մոնտաժային պտուտակը կափարիչ 4-ի վրա:

Խոզանակները մաքուր պահեք և համոզվեք, որ դրանք ազատորեն սահում են կրիչի ներսում:

Երբ խոզանակները մաշվում են, փոխարինեք, երկու խոզանակները միաժամանակ են փոխարինվում:



9. ՀՆԱՐԱՎՈՐ ԱՆՍԱՐՔՈՒԹՅՈՒՆՆԵՐԸ և ԴՐԱՆՑ ՎԵՐԱՑՄԱՆ ՄԵԹՈՂՆԵՐԸ

Աղյուսակ 2

Անսարքություն	Հնարավոր պատճառը	Վերացման գործողություններ
Գործիքը չի միանում	Էլեկտրաէներգիայի մատակարարում չկա	Ստուգեք ցանցի լարումը
	Էլեկտրաէներգիայի անջատիչի անսարքություն	Կապվեք սպասարկման կենտրոնի հետ:
	Խոզանակների ամբողջական մաշվածություն	Փոխարինեք խոզանակները
Գործիքը միանում է, բայց սկավառակները չեն պտտվում	Մի ձգեք սեղմիչ կցեզրը	Ձգեք սեղմիչի կցեզրը
	Վնասված փոխանցումատուփ	Կապվեք սպասարկման կենտրոնի հետ
Սկավառակների պտտման ցածր արագություն	Լարման ցածր մատակարարում	Ստուգեք ցանցի լարումը
	Խոզանակների մաշվածություն	Փոխարինեք խոզանակները
	Շարժիչի կամ էլեկտրոնիկայի բլոկի անսարքություն	Կապվեք սպասարկման կենտրոնի հետ
Սկավառակները կանգ առան աշխատելիս	Բացակայում է էլեկտրամատակարարումը	Ստուգեք ցանցի լարումը
	Ջերմային պաշտպանությունն աշխատել է	Միացրեք գործիքը մեկ րոպե առանց բեռնվածության:
	Սկավառակների ոչ խիտ ամրացում	Ձգեք սեղմող կցեզրը
	Խոզանակների մաշվածություն	Փոխարինեք խոզանակները
Շարժիչը հաճախ անջատվում է	Ինտենսիվ աշխատանքային ռեժիմ ` առավելագույն բեռնվածությամբ	Փոխեք աշխատանքային ռեժիմը, նվազեցրեք բեռնվածությունը:
	Շրջակա միջավայրի բարձր ջերմաստիճան	Քայլեր ձեռնարկեք շրջակա միջավայրի ջերմաստիճանը նվազեցնելու համար
	Օդանցքների միջոցով օդի շրջանառությունը խաթարված է	Մաքրեք օդափոխիչները:

Գործիքի վերանորոգումը պետք է իրականացվի միայն սպասարկման կենտրոնում որակավորված մասնագետների կողմից:

10. ՓՈՆԱԴՐՈՒՄ և ԴԱՅԵՍՏԱՎՈՐՈՒՄ

Արտադրողի փաթեթավորման մեջ ջերմային թնդանոթը (օդային ջեռուցիչը) կարող է տեղափոխվել բոլոր տեսակի փակ տրանսպորտով՝ օդի ջերմաստիճանում -50°C -ից $+50^{\circ}\text{C}$ ՝ այս տեսակի տրանսպորտի վրա գործող ապրանքների փոխադրման կանոններին համապատասխան:

Ուշադրություն! Տեղափոխելուց առաջ, ինչպես նաև օդափոխիչը պահեստավորման համար պատրաստելուց առաջ, վառելիքը թափեք բաքից :Օդաջեռուցիչը պետք է պահվի արտադրողի փաթեթավորման մեջ ջեռուցվող օդափոխվող սենյակում՝ $+5$ -ից $+40^{\circ}\text{C}$ ջերմաստիճանում և մինչև 80% հարաբերական խոնավության պայմաններում ($+25^{\circ}\text{C}$ ջերմաստիճանում):

11. ՕՏԱՐՈՒՄ

Ծառայության ժամկետը լրանալուց հետո սարքը պետք է ուտիլիզացվի՝ վերամշակման վայրում գործող նորմերին, կանոններին և մեթոդներին համապատասխան:

Մի շարտեք սարքը կենցաղային թափոնների հետ միասին:

Սարքի ծառայության ժամկետը լրանալուց հետո այն հանձնեք հավաքման կետ՝ ուտիլիզացման համար, եթե դա նախատեսված է տեղական նորմերով և կանոնակարգերով: Սա կօգնի խոլեսափել շրջակա միջավայրի և մարդու առողջության վրա հնարավոր հետևանքները, ինչպես նաև կնպաստի արտադրանքի բաղադրիչների վերաօգտագործմանը:

Տեղեկատվություն այն մասին, թե որտեղ և ինչպես կարելի է սարքը ուտիլիզացնել, կարելի է ստանալ տեղական իշխանություններից:

12. ԾԱՌԱՅՈՒԹՅԱՆ ԺԱՄԿԵՏԸ

Արտադրանքը պատկանում է մասնագիտական դասի: Ծառայության ժամկետը 10 տարի է:

13. ՏՎՅԱԼՆԵՐ ԱՐՏԱԴՐՈՂԻ, ՆԵՐՄՈՒԾՈՂԻ և ՎԿԱՅԱՎԱՆԻ/ ՀԱՅՏԱՐԱՐԱԳՐԻ և ԱՐՏԱԴՐՈՒԹՅԱՆ ԱՄՍԱԹՎԻ ՄԱՍԻՆ

Արտադրողի, ներմուծողի, պաշտոնական ներկայացուցչի մասին տվյալները, հավաստագրի կամ հայտարարագրի մասին տեղեկությունները, ինչպես նաև արտադրության ամսաթվի մասին տեղեկությունները գտնվում են ապրանքի անձնագրի թիվ 1 հավելվածում:

14. ԵՐԱՇԽԻՔԱՅԻՆ ՊԱՐՏԱՎՈՐՈՒԹՅՈՒՆՆԵՐ

Ապրանքի երաշխիքային ժամկետը սպառողին վաճառելու օրվանից 24 ամիս է:

Ապրանքի և բաղադրիչների ծառայության ժամկետը սահմանվում է արտադրողի կողմից և նշված է արտադրանքի անձնագրում:

Երաշխիքային ժամանակահատվածում գնորդն իրավունք ունի անվճար վերանորոգել անսարքությունները, որոնք առաջացել են արտադրական թերությունների հետևանքով: Ապրանքի վերանորոգումը և փորձաքննությունը, եթե թերություն է հայտնաբերվել, իրականացվում է միայն լիազորված սպասարկման կենտրոններում, որոնց ընթացիկ ցանկը կարող եք գտնել <https://elitech.ru/sections/service> կայքում:

Երաշխիքային վերանորոգումն իրականացվում է գնման փաստաթղթի և երաշխիքային քարտի ներկայացմամբ, իսկ երաշխիքի բացակայության դեպքում երաշխիքի մեկնարկի ամսաթիվը հաշվարկվում է ապրանքի արտադրության օրվանից:

Երաշխիքով փոխարինված մասերը դառնում են արտադրամասի սեփականությունը:

Երաշխիքային սպասարկումը չի տարածվում այն ապրանքների վրա, որոնց թերությունները առաջացել են հետևյալ պատճառներով.

- արտադրանքի շահագործումը անսարքության նշաններով (աղմուկի ավելացում, թրթռում, ուժեղ ջեռուցում, անհավասար պտույտ, հոսանքի կորուստ, դանդաղում, ուժեղ կայծ, այրվող հոտ, անսովոր արտանետում);

- մեխանիկական վնաս (ճաքեր, քեծվածքներ, փորվածքներ, դեֆորմացիաներ և այլն);

- մետաղական մասերի կոռոզիայի ժամանակագրեսիվ միջավայրի, բարձր ջերմաստիճանի կամ այլ արտաքին գործոնների ազդեցության հետևանքով առաջացած վնաս;

- ներքին կամ արտաքին ծանր աղտոտման, օտար առարկաների և հեղուկների, կյուլթերի և կյուլթերի ներթափանցում արտադրանքի մեջ, օդափոխման խողովակների (անցքերի), յուղի այիքների խցանման հետևանքով առաջացած վնասը, ինչպես նաև գերտաքացումից, ոչ պատշաճ պահպանման, ոչ պատշաճ սպասարկման հետևանքով առաջացած վնասը;

- մղման, քսման, փոխանցման դետալների և նյութերի բնական մաշվածություն ;
- ժամաչափի խախտում կամ վնասում:
- գերբեռնվածություն կամ չարաշահում: Սարքի ծանրաբեռնվածության անվերապահ նշանները ներառում են (բայց չսահմանափակվելով) տրանսֆորմատորի ոլորումը, մասերի, արտադրանքի բաղադրիչների կամ էլեկտրական շարժիչի լարերի դեֆորմացիան կամ հալվելը բարձր ջերմաստիճանի ազդեցության տակ, ինչպես նաև այս սարքի վարկանիշների աղյուսակում նշված էլեկտրական ցանցի պարամետրերի անհամապատասխանության պատճառով;
- Փոխարինելի սարքերի խափանում (ճղոցներ, շղթաներ, անվադողեր, վարդակներ, սկավառակներ, խոզանակի դանակներ, սիգամարգերի հնձիչներ և հարմարանքներ, ձկնորսական լարեր և հարմարվողական գլուխներ, պաշտպանիչ ծածկոցներ, մարտկոցներ, կայծային մոմեր, վառելիքի և օդի գոտիչներ, գոտիներ, սղոցներ, պտուտակներ, կոլեկտորներ, եռակցման ծայրեր, խողովակներ, ատրճանակներ և ճնշման լվացման մեքենաների վարդակներ, լարվածության և ամրացման տարրեր (պտուտակներ, ընկույզներ, եզրեր, օդային գոտիչներ և այլն), ինչպես նաև արտադրանքի անսարքություններ, որոնք առաջացել են այս տեսակի մաշվածությունից;
- վառելիքի խառնուրդի բաղադրության և որակի պահանջներին չհամապատասխանելը, ինչը հանգեցրել է միացի խմբի խափանման (միացի օդակի առաջացում և/կամ քերծվածքների և ճաքերի առկայություն միացի և միացի ներքին մակերեսի վրա, միացնող գավազանի և միացային քորոցի օժանդակ առանցքակալների ոչնչացում կամ հալում);
- կոմպրեսորների, 4 հարվածային շարժիչների բեռնախցիկում յուղի անբավարար քանակություն կամ յուղի տեսակի անհամապատասխանություն (միացնող ձողի, ծնկածողի վրա քերծվածքների և ճաքերի առկայություն, նույնիսկ եթե կա յուղիի մակարդակի ցուցիչ);
- Սպառվող և մաշված մասերի, փոխարինվող սարքերի և բաղադրիչների խափանումը (մեկնարկիչներ, շարժիչ շարժակներ, ուղղորդող գլանափաթեթներ, շարժիչ գոտիներ, անիվներ, ռետինե շոկի կլանիչներ, կնիքներ, յուղի կնիքներ, արգելակման ժապավեն, պաշտպանիչ ծածկոցներ, բռնկման էլեկտրոդներ, ջերմազույգեր, ճիրաններ, քսանյութեր, ածխածնային խոզանակներ, շարժական պտուտակներ, եռակցման ջահեր (վարդակներ, ծայրեր և ուղեցույցներ), տակառներ, ճնշման լվացման փականներ և այլն), ինչպես նաև արտադրանքի խափանումները, որոնք առաջացել են այս տեսակի մաշվածության հետևանքով ;
- միջամտություն ամրացումների, կնիքների, պաշտպանիչ կաշուն պիտակների և այլ անցքերի վնասմանը;

Երաշխիքը չի ներառում.

- ապրանքի վրա,որի դիզայնում կատարվել են միջամտություններ և փոփոխություններ ;
- Կենցաղային նշանակության արտադրատեսակների համար, որոնք օգտագործվում են ձեռնարկատիրական գործունեության կամ մասնագիտական, արդյունաբերական նպատակներով (ըստ շահագործման ձեռնարկում նշված նպատակի);
- Արտադրանքի պրոֆիլակտիկ և տեխնիկական սպասարկման ծառայությունների համար (քսում, լվացում, մաքրում, ճշգրտում և այլն);
- Արտադրանքի անսարքությունները, որոնք առաջացել են ոչ օրիգինալ պարագաների,աքսեսուարների և պահեստամասերի օգտագործման հետևանքով;





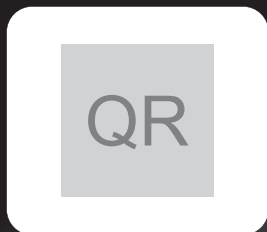
ԵՐԱՇԽԻՔԻ ՔԱՐՏ

Ապրանքի անվանումը _____
Մոդելը _____
Մոդելի համարը _____
Թողարկման ամսաթիվը _____
Սերիալային համարը _____
Վաճառքի ամսաթիվը _____

Առևտրային կազմակերպության կնիքը



<p>ԿՏՐՄԱՆ ԿՏՐՈՆ № _____ <i>(լրացվում է սպասարկման կենտրոնի կողմից)</i></p> <p>Ընդունման ամսաթիվը _____</p> <p>Սպասարկման կենտրոն _____</p> <p>Աշխատանքային պատվերի համարը _____</p> <p>Թողարկման ամսաթիվը _____</p> <p>Հաճախորդի ստորագրությունը _____</p>	<p>Սպասարկման կենտրոնի կնիք</p>
<p>ԿՏՐՄԱՆ ԿՏՐՈՆ № _____ <i>(լրացվում է սպասարկման կենտրոնի կողմից)</i></p> <p>Ընդունման ամսաթիվը _____</p> <p>Սպասարկման կենտրոն _____</p> <p>Աշխատանքային պատվերի համարը _____</p> <p>Թողարկման ամսաթիվը _____</p> <p>Հաճախորդի ստորագրությունը _____</p>	<p>Սպասարկման կենտրոնի կնիք</p>
<p>ԿՏՐՄԱՆ ԿՏՐՈՆ № _____ <i>(լրացվում է սպասարկման կենտրոնի կողմից)</i></p> <p>Ընդունման ամսաթիվը _____</p> <p>Սպասարկման կենտրոն _____</p> <p>Աշխատանքային պատվերի համարը _____</p> <p>Թողարկման ամսաթիվը _____</p> <p>Հաճախորդի ստորագրությունը _____</p>	<p>Սպասարկման կենտրոնի կնիք</p>



8 800 100 51 57

Номер круглосуточной бесплатной горячей линии по РФ.
Вся дополнительная информация о товаре и сервисных
центрах на сайте
elitech.ru

8 800 100 51 57

Сэрвісны центрНомер кругласутачнай бясплатнай гарачай лініі па РФ.
Уся дадатковая інфармацыя аб тавары і сэрвісных
цэнтры на сайце
elitech.ru

8 800 100 51 57

Ресей Федерациясындағы тәулік бойғы ақысыз сенім телефонының
қызмет көрсету орталығы.
Өнім және қызмет көрсету туралы барлық қосымша ақпарат
сайттағы орталықтарда
elitech.ru

8 800 100 51 57

Ռուսաստանի Դաշնությունում շուրջօրյա անվճար թեժ գծի համարը:
Ապրանքի և սպասարկման կենտրոնների մասին բոլոր լրացուցիչ
տեղեկությունները կայքում
elitech.ru