

# ELITECH

**HD PROFESSIONAL**

# ПАСПОРТ

ДРЕЛЬ-ШУРУПОВЕРТ  
АККУМУЛЯТОРНАЯ ELITECH  
CD 12L2 (E2201.038.XX)  
CD 16L2 (E2201.039.XX)

**E**  
**POWER**



ՊԱՇՊԱՐՏ  
ԴՐՅԼՆ-ՇՐՈՒԲԱԿՐՄԱԿ ԱԿՍՄՈՒԼՅԱՏԱՐՆԻ ELITECH

ՊԱՍՓՈՐՏԻ  
ԱԿԿՄՈՒԼՅԱՏՈՐԼԻ ԲՄՐԱՄԱՏԵԳԵՆԻ  
ԲՄՐԱԳՅԻՏ ԲՄՐԳՅԻՏ ELITECH

ԱՆՁՆԱԳԻՐ  
ՄԱՐՏԿՈՑՈՎ ԳԱՅԼԻԿՈՆ - ԴՏՈՒՏԱԿԱՎԱՅԱՆ ELITECH

# EAC

RU

Паспорт изделия

3 - 19 Стр.

BY

Пашпарт вырабы

21 - 37 Старонка

KZ

Өнім паспорты

39 - 55 Бет

AM

Ապրանքի անձնագիր

57 - 73 Էջ

## УВАЖАЕМЫЙ ПОКУПАТЕЛЬ!

Благодарим Вас за выбор продукции ELITECH! Мы рекомендуем Вам внимательно ознакомиться с данным паспортом и тщательно соблюдать предписания по мерам безопасности, эксплуатации и техническому обслуживанию оборудования.

Содержащаяся в паспорте информация основана на технических характеристиках, имеющихся на момент выпуска паспорта.

Настоящий паспорт содержит информацию, необходимую и достаточную для надежной и безопасной эксплуатации изделия.

В связи с постоянной работой по совершенствованию изделия изготовитель оставляет за собой право на изменение его конструкции, не влияющее на надежность и безопасность эксплуатации, без дополнительного уведомления.

## СОДЕРЖАНИЕ

1. Назначение .....	4
2. Правила техники безопасности .....	4
3. Технические характеристики .....	6
4. Комплектация .....	6
5. Описание конструкции .....	7
6. Подготовка к работе .....	8
7. Эксплуатация .....	9
8. Техническое обслуживание .....	14
9. Возможные неисправности и методы их устранения .....	14
10. Транспортировка и хранение .....	15
11. Утилизация .....	15
12. Срок службы .....	15
13. Данные о производителе, импортере и сертификате/декларации и дате производства .....	15
14. Гарантийные обязательства .....	15

## 1. НАЗНАЧЕНИЕ

Аккумуляторная дрель-шуруповерт предназначена для сверления отверстий в черных и цветных металлах, дереве и производных материалов на его основе (фанера, ДСП, OSB, МДФ и подобные), различных видов пластика и для установки крепежа.

Примером использования является проведение отделочных и строительных работ, установка легкого оборудования, сборка мебели, монтаж кухонь, использование в мастерской и в домашнем хозяйстве.

## 2. ПРАВИЛА ТЕХНИКИ БЕЗОПАСНОСТИ

### Рабочее место

- Рабочее место должно быть чистым и хорошо освещенным. Загрязненное рабочее место и недостаточная освещенность может стать причиной травмы.
- Не работайте с инструментом в помещении с повышенной взрывоопасностью, рядом с легко воспламеняющимися жидкостями, газами и пылью. Электроинструмент при работе создает искры, которые могут привести к воспламенению взрывоопасной пыли или газов.
- Не допускайте к месту работы детей, посторонних лиц и животных.
- Не отвлекайтесь во время работы с инструментом.

### Электробезопасность

- Вилка зарядного устройства аккумуляторных батарей должна соответствовать сетевой розетке. Убедитесь, что напряжение инструмента соответствует напряжению в розетке.
- Не подвергайте инструмент и зарядное устройство воздействию дождя или влаги. Влажный инструмент повышает риск поражения электрическим током.
- Не вытаскивайте вилку зарядного устройства из розетки, дергая за шнур питания, и не переносите зарядное устройство, держа его за шнур питания, это приведет к его повреждению.
- Следите, чтобы электрокабель не был запутан. Не располагайте электрокабель вблизи нагревательных приборов, острых краев, масла и движущихся деталей, которые могут привести к его повреждению.

### Личная безопасность

- Не работайте с электроинструментом в состоянии усталости, алкогольного опьянения или после приема лекарственных препаратов, снижающих концентрацию внимания.
- Используйте средства индивидуальной защиты (очки, наушники, респиратор, защитная обувь и одежда).
- Не допускайте случайного включения инструмента. Перед подсоединением аккумулятора убедитесь, что переключатель инструмента находится в выключенном положении.
- Перед включением электроинструмента снимите с него все регулировочные инструменты и гаечные ключи. Оставшиеся на инструменте регулировочный

инструмент и гаечные ключи при включении инструмента могут привести к травмам.

- При работе с электроинструментом сохраняйте устойчивое положение. При использовании стремянки (лестницы) убедитесь в ее надежном закреплении. При возможности работайте с помощником, который сможет Вас подстраховать.

- Одевайтесь соответствующим образом. Не надевайте свободную одежду или украшения. Ваши волосы, одежда и перчатки должны находиться на безопасном расстоянии от вращающихся частей инструмента.

- Если в инструменте предусмотрены устройства для подключения пылесборника, используйте их. Это поможет снизить риск получения травмы связанный с повышенным пылеобразованием, а также увеличит точность при работе с электроинструментом.

### **Правила техники безопасности для аккумуляторных инструментов**

- Если при работе с электроинструментом существует риск контакта режущего инструмента со скрытой электропроводкой, держите инструмент за специально предназначенные изолированные поверхности.

- При работе с инструментом занимайте устойчивое положение.

- При работе на высоте, убедитесь в отсутствии людей внизу.

- Руки должны находиться на безопасном расстоянии от вращающихся деталей.

- Сразу после окончания работ по сверлению не прикасайтесь к сверлу и детали, они могут быть очень горячими.

- Используйте рабочие насадки (сверла, биты) по назначению.

- Не превышайте максимальную производительность электроинструмента.

- Не разбирайте аккумуляторный блок.

- Если время работы аккумуляторного блока значительно сократилось, немедленно прекратите работу. В противном случае может произойти перегрев блока, что приведет к ожогам или даже взрыву.

- Не роняйте и не ударяйте аккумуляторный блок

- Не замыкайте контакты аккумуляторного блока между собой.

- Не храните аккумулятор с металлическими предметами, которые могут замкнуть контакты аккумулятора.

- Не допускайте попадания на аккумуляторный блок воды или дождя.

- Не храните аккумуляторный блок в местах, где температура может достигать 50°C.

- Не бросайте аккумуляторный блок в огонь. Он может взорваться.

- Не выбрасывайте аккумуляторную батарею вместе с бытовым мусором.

Утилизируйте аккумуляторную батарею согласно действующим правилам по утилизации промышленных отходов.

### **Критерии предельного состояния**

**Внимание!** При возникновении посторонних шумов при работе электроинструмента и зарядного устройства, механических повреждений его корпуса и аккумуляторных блоков, изоляции электрошнура, необходимо немедленно выключить электроинструмент и обратиться в авторизированный сервисный центр для устранения неисправностей.

### 3. ТЕХНИЧЕСКИЕ ХАРАКТЕРИСТИКИ

Таблица 1

ПАРАМЕТРЫ / МОДЕЛЬ	CD 12L2	CD 16L2
Код	E2201.038.XX	E2201.039.XX
Напряжение аккумулятора, В	12	16
Тип аккумулятора	Li-Ion	Li-Ion
Тип двигателя	BL	BL
Емкость аккумулятора, Ач	2	2
Скорость вращения 1-я / 2-я скорость, об/мин	0-450 / 0-1600	0-450 / 0-1700
Максимальный крутящий момент, Нм	40	55
Количество настроек крутящего момента	20	20
Тип патрона	БЗП	БЗП
Диапазон зажима патрона, мм	0,8-10	0,8-10
Максимальный диаметр сверления в дереве, мм	20	30
Максимальный диаметр сверления в стали, мм	10	10
Реверс	есть	есть
Подсветка	есть	есть
Габаритные размер, мм	185x155x65	185x155x65
Масса нетто, кг	0,8	0,8

### 4. КОМПЛЕКТАЦИЯ

Таблица 2

Модель	CD 12L2			
	E2201.038.00	E2201.038.01	E2201.038.02	E2201.038.03
Аккумуляторная дрель	1 шт.	1 шт.	1 шт.	1 шт.
Аккумулятор 2 Ач	-	2 шт.	2 шт.	2 шт.
Зарядное устройство	-	1 шт.	1 шт.	1 шт.
Сумка	-	-	1 шт.	-
Кейс ESS	-	1 шт.	-	-
Систейнер ESS+	-	-	-	1 шт.
Паспорт	1 шт.	1 шт.	1 шт.	1 шт.

Модель	CD 16L2			
	E2201.039.00	E2201.039.01	E2201.039.02	E2201.039.03
Аккумуляторная дрель	1 шт.	1 шт.	1 шт.	1 шт.
Аккумулятор 2 Ач	-	2 шт.	2 шт.	2 шт.
Зарядное устройство	-	1 шт.	1 шт.	1 шт.
Сумка	-	-	1 шт.	-
Кейс ESS	-	1 шт.	-	-
Систейнер ESS+	-	-	-	1 шт.
Паспорт	1 шт.	1 шт.	1 шт.	1 шт.

## 5. ОПИСАНИЕ КОНСТРУКЦИИ



1. Патрон
2. Светодиод подсветки
3. Выключатель (кнопка «пуск»)
4. Аккумулятор
5. Кнопка фиксации аккумулятора
6. Переключатель скоростей
7. Кольцо настройки муфты ограничения крутящего момента
8. Переключатель направления вращения (реверс)
9. Ручка

## Зарядное устройство:

Для модели CD 12L2



Для модели CD 16L2



10. Разъем для установки аккумулятора

11. Светодиод индикации режима работы

## 6. ПОДГОТОВКА К РАБОТЕ

### Зарядка аккумулятора

Зарядка аккумулятора должна производиться при температуре от +4 до +25 °С. Аккумулятор оснащен датчиком температуры, который не позволит осуществлять заряд при температуре ниже 0 °С и выше +40 °С (в том числе слишком горячего аккумулятора после интенсивной работы).

Подключите зарядное устройство к электросети. Индикатор на зарядном устройстве должен светиться зеленым цветом.

Вставьте аккумулятор в зарядное устройство. Если начался процесс заряда аккумулятора – цвет индикатора сменится на красный. После окончания процесса заряда индикатор сменит цвет на зеленый.

**Примечание!** аккумуляторы на базе Li-Ion элементов должны храниться в заряженном виде (рекомендуется уровень заряда 30-50 %) при температуре от 0 до 25 °С. Хранение аккумуляторов в разряженном виде и при температуре ниже 0 °С может вывести их из строя. Данный вид поломки не подпадает под гарантийные обязательства.

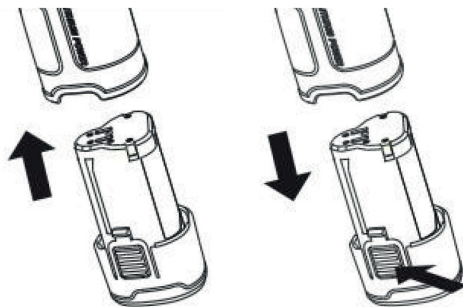


## 7. ЭКСПЛУАТАЦИЯ

### Установка и снятие аккумулятора

Вставьте аккумулятор в инструмент. Корпус аккумулятора и посадочное место в инструменте имеют такую форму, что установка возможна только в одном положении.

При снятии аккумулятора необходимо нажать защелки по краям корпуса аккумулятора.



### Кнопка включения

Перед установкой аккумулятора в инструмент всегда проверяйте, что кнопка включения работает надлежащим образом и возвращается в положение «ВЫКЛ», если ее отпустить.

Для включения инструмента нажмите кнопку «пуск». Скорость вращения патрона инструмента увеличивается при увеличении хода (глубины нажатия) кнопки «пуск». Отпустите кнопку «пуск» для остановки инструмента.

### Переключатель направления вращения (реверс)

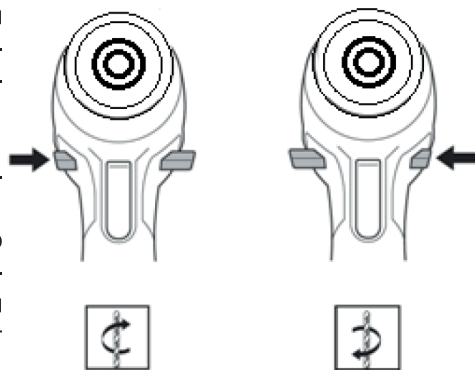
Инструмент имеет переключатель направления вращения (прямое вращение и реверс). Для прямого вращения патрона (по часовой стрелке) переведите переключатель в левое положение, для вращения в обратном направлении (реверс, против часовой стрелки) в правое положение.

Когда переключатель направления вращения находится в нейтральном (среднем) положении, кнопка «пуск» заблокирована.

### Внимание!

- Перед работой всегда проверяйте направление вращения.

- Пользуйтесь переключателем только после полной остановки патрона инструмента. Изменение направления вращения до полной остановки инструмента может привести к его повреждению.



По часовой  
стрелке

Против часовой  
стрелки

## **Переключатель скорости вращения**

Для изменения скорости вращения патрона инструмента на выключенном инструменте переведите рычаг переключения скорости вращения в положение «2» для высокой скорости или в положение «1» для низкой скорости. Перед эксплуатацией убедитесь в том, что рычаг переключения скорости установлен в надлежащее положение.

В положение «1» патрон вращается с низкой скоростью и высоким крутящим моментом. Данная скорость используется для установки крепежа и сверления отверстий большого диаметра (6 мм и более).

Положение «2» используется для сверления отверстий и установки мелкого крепежа (крутящий момент в 4 раза меньше, чем в положение «1»).

### **Внимание!**

- Всегда полностью переводите переключатель скорости вращения в правильное положение. Если переключатель скорости находится посередине между обозначениями «1» и «2», то при работе это может привести к повреждению инструмента.

- Не используйте переключатель скорости при работающем инструменте. Это может привести к повреждению инструмента.

## **Регулировка муфты ограничения крутящего момента**

Муфта ограничивает крутящий момент на патроне инструмента (что предотвращает возможность перегрузки двигателя), имеет 20 положений настройки и положение со символом сверла, при котором муфта отключается. Вращением кольца настройки можно выбирать требуемое значение. В положение 1 (когда цифра 1 совмещена с указателем на корпусе) момент срабатывания минимален, в положении 20 – максимален.

Примечание: диапазон регулировки крутящего момента на муфте соответствует разрушающему моменту наиболее популярных видов резьбового крепежа диаметром от 2,5 до 5 мм, что позволяет установить момент на муфте меньше разрушающего момента крепежа и предотвратить его разрушение при работе.

При соблюдении технологии установки (создании пилотного отверстия в основной детали и сквозного отверстия в присоединяемой детали) крутящего момента инструмента при использовании муфты достаточно для работы с крепежом диаметром до 5 мм любой длины.

## **Светодиодная подсветка**

Инструмент оснащен светодиодной подсветкой, которая включается каждый раз, когда происходит нажатие на кнопку «пуск». Луч света направлен на рабочую зону и освещает ее при недостаточном освещении.

Установка или снятие сверла, отверточной биты

Внимание! Для предотвращения случайного включения инструмента перед заменой рабочей оснастки блокируйте кнопку «пуск», переводя переключатель направления вращения (реверс) в среднее положение.

Аккумуляторная дрель оснащена автоматической блокировкой выходного вала (патрона). После остановки двигателя выходной вал с патроном автоматически блокируется от поворота, что дает возможность открыть или закрыть патрон одной рукой.

Открытие патрона осуществляется вращением внешней части патрона против часовой стрелки (со стороны губок), закрытие – вращением по часовой стрелке.

При установке рабочей оснастки в патрон старайтесь использовать всю глубину внутренней полости патрона, до упора в торец крепежного винта патрона. Это увеличивает площадь контакта губок с хвостовиком оснастки, что позволяет осуществить более плотную фиксацию и уменьшить возможные осевые биения и уменьшает риск выпадения при работе.

Закрытие патрона производится с заметным усилием, которое можно развить одной рукой и не потребует в дальнейшем, при открытии патрона, использования дополнительных инструментов.

#### Операция сверления

Для сверления установите регулировочное кольцо муфты ограничения крутящего момента в положение сверление (со значком сверла).

### Сверление в дереве

При сверлении в дереве, наилучшие результаты достигаются при использовании сверл для дерева, снабженных направляющим винтом. Направляющий винт упрощает сверление, удерживая сверло в обрабатываемой детали.

### Сверление металла

При сверлении стали обязательно использование смазки. При отсутствии специализированных смазок можно использовать WD40, мыльный раствор, любое техническое масло. Сверление стали без использования смазки резко снижает ресурс сверла.

Скорость вращения сверла зависит от типа (марки) стали и диаметра сверла. Чем прочнее сталь – тем ниже должна быть скорость вращения. Конкретные значения можно посмотреть в справочнике по металлообработке. Если рекомендованная скорость вращения ниже 1400 об/мин – используйте для сверления 1-ю скорость редуктора (маркировка «1» на переключателе скоростей).

Для предотвращения скольжения сверла при начале сверления, сделайте углубление с помощью кернера и молотка в точке сверления. Вставьте острие сверла в образовавшееся углубление и начните сверлить.

### Внимание!

Чрезмерное нажатие на инструмент создает риск перегрузки двигателя, так как для повышения производительности требуется увеличение крутящего момента. На дрели установлен бесщеточный (brushless) двигатель, оснащенный контроллером, отслеживающим работу двигателя. При возникновении перегрузки контроллер автоматически отключает двигатель. Если отключение двигателя про-

исходит несколько раз – это свидетельствует о неправильном выборе скорости и чрезмерной подаче инструмента.

Когда сверло начинает выходить из материала с обратной стороны, резко возрастает сопротивление из-за образующегося заусенца и от инструмента требуется значительный крутящий момент для компенсации этого эффекта. Крепко удерживайте инструмент и будьте осторожны, когда сверло начинает проходить сквозь обрабатываемую деталь. В этот момент двигатель испытывает кратковременную перегрузку (обычно не более 1 секунды), во время которой может создать значительный крутящий момент.

Застрявшее сверло можно вынуть путем простого переключения на обратное вращение (реверс). Однако инструмент может повернуться в обратном направлении слишком быстро, если его не держать крепко.

Всегда закрепляйте небольшие обрабатываемые детали в тисках или подобном зажимном устройстве.

Максимальная скорость вращения сверла зависит от диаметра сверла и обрабатываемого материала. Рекомендованные максимальные значения скорости вращения (об/мин) для самых простых сверл HSS-R (черного цвета) указаны в таблице :

Таблица 3

Материал	Скорость резания м/мин	Диаметр сверла, мм									
		1	2	3	4	5	6	7	8	9	10
Сталь 400 МПа	25	8000	4000	2650	2000	1600	1300	1100	1000	900	800
Сталь 800 МПа	20	6400	3200	2100	1600	1300	1050	900	800	700	630
Сталь легированная > 1000 МПа	15	4800	2400	1600	1200	950	800	700	600	530	480
Цветные металлы	30	9500	4800	3200	2400	1900	1600	1350	1200	1050	950
Пластик	15	4800	2400	1600	1200	950	800	700	600	530	480

### Работа в режиме шуруповерта

Отверточная насадка имеет устоявшееся название «бита», которое далее будет использоваться в описании.

При использовании коротких бит (длиной 25 мм) рекомендуется использовать держатель бит, который обеспечивает более надежную фиксацию в патроне и достаточный вылет биты для удобной работы. Более длинные биты (длиной 50 мм и более) можно устанавливать непосредственно в патрон дрели.

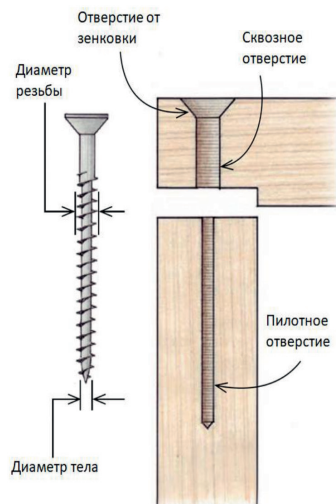
Тип и размер (номер) биты должны соответствовать головке крепежа. Иначе не получится передать крепежу необходимый крутящий момент, бита может выходить из зацепления с крепежом и есть вероятность повреждения биты или головки крепежа.

Необходимый для установки крепежа крутящий момент инструмент выдает на 1-ой скорости (маркировка «1» на переключателе скоростей). Крепеж диаметром менее 3 мм не требует высокого крутящего момента, поэтому для его установки можно использовать 2-ю скорость (маркировка «2» на переключателе скоростей).

Для создания надежного соединения перед установкой крепежа в соединяемых деталях должны быть подготовлены отверстия : пилотное в основной детали, сквозное в присоединяемой. Ниже указаны рекомендации по размеру отверстий (в мм) в зависимости от диаметра крепежа :

Таблица 4

Крепеж	Пилотное отверстие	Сквозное отверстие	Зенковка
Ø 2,5	1,6	2,8	6,4
Ø 2,8	1,6	3,0	6,4
Ø 3,2	2,0	3,5	8,0
Ø 3,5	2,4	4,0	8,0
Ø 3,8	2,4	4,2	8,0
Ø 4,2	2,8	4,5	9,5
Ø 4,5	3,2	4,8	9,5
Ø 4,8	3,2	5,0	11,1
Ø 5,5	3,6	6,0	11,1
Метод выбора	Равно диаметру тела	Чуть больше диаметра резьбы	Чуть больше диаметра головки



Первым сверлится пилотное отверстие, для соблюдения соосности в деталях.

Затем в присоединяемой детали сверлится сквозное отверстие и производится его зенкование.

Длина крепежа (самореза или шурупа) выбирается таким образом, чтобы в основной детали находилось не менее 2/3 длины крепежа.

При работе с твердой древесиной диаметры пилотного и сквозного отверстий нужно увеличить на 0,4 мм.

При использовании шурупов или соединениях близко к краю детали соблюдение данной технологии обязательно и позволяет исключить повреждение крепежа и растрескивание детали.

При соблюдении данной технологии достаточно крутящего момента при положениях муфты ограничения крутящего момента от 1 до 20. Муфта позволяет ограничить крутящий момент меньше момента разрушения крепежа и исключить возможность его поломки при работе.

## 8. ТЕХНИЧЕСКОЕ ОБСЛУЖИВАНИЕ

Каждый раз после работы рекомендуется очищать корпус инструмента и вентиляционные отверстия от грязи и пыли мягкой тканью или салфеткой. Устойчивые загрязнения рекомендуется устранять при помощи мягкой ткани, смоченной в мыльной воде. Недопустимо использовать для устранения загрязнений растворители: бензин, спирт и т.п. Применение растворителей может привести к повреждению корпуса инструмента.

## 9. ВОЗМОЖНЫЕ НЕИСПРАВНОСТИ И МЕТОДЫ ИХ УСТРАНЕНИЯ

Таблица 5

Неисправность	Возможная причина	Действия по устранению
Дрель не включается	Отсутствует питание от аккумулятора	Зарядите аккумулятор
		Проверьте плотность соединения аккумулятора и дрели
	Неисправность контроллера или кнопки включения («пуск»)	Обратитесь в сервисный центр.
Двигатель часто выключается	Продолжительная работа в непрерывном режиме	Делайте перерывы в работе
	Скорость вращения выше требуемой для данного диаметра сверла	Используйте 1-ю скорость для работы сверлом крупного диаметра
	Слишком большой диаметр сверла	Используйте для сверления другие способы получения отверстия
	Тупое сверло	Заточите или поменяйте сверло
Двигатель работает, но сверло/бита не вращается	Переключатель скорости сдвинут не до упора.	Установите переключатель скорости в нужное положение до упора.
	Слабая затяжка патрона (сверло/бита проворачиваются в патроне)	Затяните патрон до упора.

Ремонт инструмента должен производиться только квалифицированными специалистами в сервисном центре.

## 10. ТРАНСПОРТИРОВКА И ХРАНЕНИЕ

Инструмент в заводской упаковке можно транспортировать всеми видами крытого транспорта при температуре воздуха от - 50°C до +50°C и относительной влажности до 80 % (при температуре + 25°C) в соответствии с правилами перевозки грузов, действующими на данном виде транспорта.

Инструмент должен храниться в заводской упаковке в отапливаемом вентилируемом помещении при температуре от +5°C до +40°C и относительной влажности до 80 % (при температуре плюс 25°C).

## 11. УТИЛИЗАЦИЯ

Не выбрасывайте изделие и его компоненты вместе с бытовым мусором. Утилизируйте электроинструмент согласно действующим правилам по утилизации промышленных отходов.

## 12. СРОК СЛУЖБЫ

Изделие относится к профессиональному классу. Срок службы 10 лет.

## 13. ДАННЫЕ О ПРОИЗВОДИТЕЛЕ, ИМПОРТЕРЕ, СЕРТИФИКАТЕ/ ДЕКЛАРАЦИИ И ДАТЕ ПРОИЗВОДСТВА

Данные о производителе, импортере, официальном представителе, информация о сертификате или декларации, а так же информация о дате производства находится в приложении №1 к паспорту изделия.

## 14. ГАРАНТИЙНЫЕ ОБЯЗАТЕЛЬСТВА

Гарантийный срок на изделие составляет 24 месяца с момента продажи Потребителю.

Срок службы изделия и комплектующих устанавливается производителем и указан в руководстве по эксплуатации (Паспорт).

В течение гарантийного срока покупатель имеет право на бесплатное устранение неисправностей, которые явились следствием производственных дефектов. Ремонт и экспертиза товара, при обнаружении недостатка, производится только в авторизованных сервисных центрах, актуальный перечень которых можно найти

на сайте <https://elitech-tools.ru/sections/service>

Гарантийный ремонт производится по предъявлению документа приобретения и гарантийного талона, а при отсутствии - срок начала гарантии исчисляется со дня изготовления изделия.

Заменяемые по гарантии детали переходят в собственность мастерской.

**Гарантийное обслуживание не распространяется на изделия, недостатки которых возникли вследствие:**

- нарушения условий и правил эксплуатации, хранения и/или транспортировки изделия, а также при отсутствии или частичном отсутствии или повреждении маркировочного шильдика и/или серийного номера изделия;

- эксплуатации изделия с признаками неисправности (повышенный шум, вибрация, сильный нагрев, неравномерное вращение, потеря мощности, снижение оборотов, сильное искрение, запах гари, нехарактерный выхлоп);

- механических повреждений (трещин, сколов, вмятин, деформаций и т.д.);

- повреждений, вызванных воздействием агрессивных сред, высоких температур или иных внешних факторов, при коррозии металлических частей;

- повреждений, вызванных сильным внутренним или внешним загрязнением, попаданием в изделие инородных предметов и жидкостей, материалов и веществ, засорение вентиляционных каналов (отверстий), масляных каналов, а также повреждения, наступившие вследствие перегрева, неправильного хранения, ненадлежащего ухода;

- естественного износа упорных, трущихся, передаточных деталей и материалов,

- вмешательства в работу или повреждения счётчика моточасов.

- перегрузки или неправильной эксплуатации. К безусловным признакам перегрузки изделия относятся (но не ограничиваясь): появление цветов побежалости, одновременный выход из строя сопряженных или последовательных деталей, например ротора и статора, выход из строя шестерни редуктора и якоря, первичной обмотки трансформатора, деформация или оплавление деталей, узлов изделия, или проводов электродвигателя под действием высокой температуры, а также вследствие несоответствия параметров электросети указанному в таблице номиналов для данного изделия;

- выхода из строя сменных приспособлений (звездочек, цепей, шин, форсунок, дисков, ножей кусторезов, газонокосилок и триммеров, лески и триммерных головок, защитных кожухов, аккумуляторов, свечей зажигания, топливных и воздушных фильтров, ремней, пилкок, звездочек, цанг, сварочных наконечников, шлангов, пистолетов и насадок для моек высокого давления, элементов натяжения и крепления (болтов, гаек, фланцев), воздушных фильтров и т.п.), а также неисправности изделия, вызванные этими видами износа;

- несоблюдения требований к составу и качеству топливной смеси, повлекшему выход из строя поршневой группы (залегание поршневого кольца и/или наличие царапин и задиров на внутренней поверхности цилиндра и поверхности поршня, разрушение или оплавление опорных подшипников шатуна и поршневого пальца);

- недостаточного количества масла или не соответствием типа масла в картере



у компрессоров, 4-х тактных двигателей (наличие царапин и задигов на шатуне, коленвале, даже при наличии датчика уровня масла);

- выхода из строя расходных и быстроизнашивающихся деталей, сменных приспособлений и комплектующих (стартеры, приводные шестерни, направляющие ролики, приводные ремни, колеса, резиновые амортизаторы, уплотнители, сальники, лента тормоза, защитные кожухи, поджигающие электроды, термодары, сцепления, смазка, угольные щетки, ведущие звездочки, сварочная горелка (сопла, наконечники и направляющие каналы), стволы, клапана моек высокого давления, и т. п.), а также на неисправности изделия, вызванные этими видами износа;

- вмешательства с повреждением шлицев крепежных элементов, пломб, защитных стикеров и т.п.;

#### **Гарантия не распространяется:**

- На изделие, в конструкцию которого были внесены изменения и дополнения;
- На изделия бытового назначения, используемые для предпринимательской деятельности или в профессиональных, промышленных целях (согласно назначению в руководстве по эксплуатации);
- На профилактическое и техническое обслуживание изделия (смазку, промывку, чистку, регулировку и т.д.);
- Неисправности изделия, возникшие вследствие использования принадлежностей, сопутствующих и запасных частей, которые не являются оригинальными;



# ГАРАНТИЙНЫЙ ТАЛОН

Наименование изделия: \_\_\_\_\_

Модель: \_\_\_\_\_

Артикул модели: \_\_\_\_\_

Дата выпуска: \_\_\_\_\_

Серийный номер: \_\_\_\_\_

Дата продажи: \_\_\_\_\_

Штамп торговой организации:

ОТРЫВНОЙ ТАЛОН № \_\_\_\_\_  
(заполняется сервисным центром)

Дата приемки \_\_\_\_\_

Сервисный центр \_\_\_\_\_

Номер заказ-наряда \_\_\_\_\_

Дата выдачи \_\_\_\_\_

Подпись клиента \_\_\_\_\_

Штамп сервисного центра

ОТРЫВНОЙ ТАЛОН № \_\_\_\_\_  
(заполняется сервисным центром)

Дата приемки \_\_\_\_\_

Сервисный центр \_\_\_\_\_

Номер заказ-наряда \_\_\_\_\_

Дата выдачи \_\_\_\_\_

Подпись клиента \_\_\_\_\_

Штамп сервисного центра

ОТРЫВНОЙ ТАЛОН № \_\_\_\_\_  
(заполняется сервисным центром)

Дата приемки \_\_\_\_\_

Сервисный центр \_\_\_\_\_

Номер заказ-наряда \_\_\_\_\_

Дата выдачи \_\_\_\_\_

Подпись клиента \_\_\_\_\_

Штамп сервисного центра



## ШАНОЎНЫ ПАКУПНІК!

Дзякуем Вам за выбар прадукцыі ELITECH! Мы рэкамендуем Вам уважліва азнаёміцца з дадзеным пашпартам і старанна выконваць прадпісанні па мерах бяспекі, эксплуатацыі і тэхнічнаму абслугоўванню абсталявання.

Інфармацыя змешчаная ў пашпарце, заснавана на тэхнічных характарыстыках, актуальных на момант яе выпуску пашпарта.

Дадзены пашпарт змяшчае інфармацыю, неабходную і дастатковую для надзейнай і бяспечнай эксплуатацыі вырабу.

У сувязі са сталай працай па ўдасканаленні вырабу вытворца пакідае за сабой права на змену яго канструкцыі, якая не ўплывае на надзейнасць і бяспеку эксплуатацыі, без дадатковага паведамлення.

## ЗМЕСТ

1. Прызначэнне .....	22
2. Правілы тэхнікі бяспекі .....	22
3. Тэхнічныя характарыстыкі .....	24
4. Камплектацыя .....	24
5. Апісанне канструкцыі .....	25
6. Падрыхтоўка да працы .....	26
7. Эксплуатацыя .....	27
8. Тэхнічнае абслугоўванне .....	32
9. Магчымыя няспраўнасці і метады іх ліквідацыі .....	32
10. Транспарціроўка і захоўванне .....	33
11. Утылізацыя .....	33
12. Тэрмін службы .....	33
13. Дадзеныя вытворцы, імпарцёра, сертыфіката/дэкларацыі і дата выпуску .....	33
14. Гарантыйныя абавязацельствы .....	33

## 1. ПРЫЗНАЧЭННЕ

Акумулятарная дрэль-шуруповерт прызначана для свідравання адтулін у чорных і каляровых металах, дрэве і вытворных матэрыялаў на яго аснове (фанера, ДСП, OSB, МДФ і падобныя), розных відаў пластыка і для ўстаноўкі крапяжу. Прыкладам выкарыстання з'яўляецца правядзенне аздобных і будаўнічых прац, усталяўка лёгкага абсталявання, зборка мэблі, мантаж кухняў, выкарыстанне ў майстэрні і ў хатняй гаспадарцы.

## 2. ПРАВИЛЫ ТЭХНІКІ БЯСПЕКІ

### Працоўнае месца

- Працоўнае месца павінна быць чыстым і добра асветленым. Забруджанае працоўнае месца і недастатковая асветленасць можа стаць прычынай траўмы.
- Не працуйце з інструментам у памяшканні з павышанай выбухованебяспечнасцю, побач з лёгка ўзгаральнымі вадкасцямі, газамі і пылам. Электраінструмент пры працы стварае іскры, якія могуць прывесці да ўзгарання выбуханебяспечнага пылу ці газаў.
- Не дапускайце да месца работы дзяцей, старонніх асоб і жывёл.
- Заставайцеся пільнымі падчас работы з інструментам.

### Электрабяспека

- Вілка зараднай прылады акумулятарных батарэй павінна адпавядаць сеткавай разетцы. Пераканайцеся, што напруга прылады адпавядае напрузе ў разетцы.
- Не падвяргайце інструмент і зарадную прыладу ўздзеянню дажджу ці вільгаці. Вільготны інструмент павялічвае рызыку паражэння электрычным токам.
- Не выцягвайце вілку зараднай прылады з разеткі, тузаючы за шнур сілкавання, і не пераносьце зарадную прыладу, трымаючы яе за шнур сілкавання, гэта прывядзе да яго пашкоджання.
- Сачыце, каб электракабель не быў забытаны. Не размяшчайце электракабель паблізу награвальных прыбораў, вострых краёў, масла і дэталей, якія рухаюцца, якія могуць прывесці да яго пашкоджання.

### Асабістая бяспека

- Не працуйце з электраінструментам у стане стомленасці, алкагольнага ап'янення або пасля прымання лекавых прэпаратаў, якія зніжаюць канцэнтрацыю ўвагі.
- Выкарыстоўвайце сродкі індывідуальнай абароны (акуляры, навушнікі, рэспіратар, ахоўны абутак і адзенне).
- Не дапускайце выпадковага ўключэння інструмента. Перад падлучэннем акумулятара пераканайцеся, што перамыкач інструмента знаходзіцца ў выключаным становішчы.
- Перад уключэннем электраінструмента ў сетку сілкавання зніміце з яго ўсе рэгуліровачныя прылады і гаечныя ключы. Пакінутыя на інструменце рэгуліровачныя

прылады і гаечныя ключы пры ўключэнні інструмента могуць прывесці да траўмаў.

- Пры рабоце з электраінструментам захоўвайце ўстойлівае становішча. Пры выкарыстанні драбін (усходаў) пераканайцеся ў тым, што яны надзейна замацаваны. Па магчымасці працуйце разам з памочнікамі, які зможа Вас падстрахаваць.

- Апранайцеся належным чынам. Не апранайце свабоднае адзенне або адзідзенні. Вашыя валасы, адзенне і пальчаткі павінны знаходзіцца на бяспечнай адлегласці ад кругаваротных кругаваротных частак інструмента.

- Калі ў прыладзе прадугледжаны прылады для падлучэння пылазборніка, выкарыстоўвайце іх. Гэта дапаможа зменшыць рызыку атрымання траўмаў, звязаную з павышаным пылаўтварэннем, а таксама павялічыць дакладнасць пры рабоце з электраінструментамі.

### **Правілы тэхнікі бяспекі для акумулятарных інструментаў**

- Калі пры рабоце з электраінструментамі існуе рызыка кантакту рэжучай прылады са скрытай электраправодкай, трымайце інструмент за спецыяльна прызначаныя ізаляваныя паверхні.

- Пры рабоце з інструментамі займайце ўстойлівае становішча.

- Пры рабоце на вышыні, пераканайцеся ў адсутнасці людзей унізе.

- Рукі павінны знаходзіцца на бяспечнай адлегласці ад кругаваротных дэталей.

- Адрасу пасля заканчэння работ па свідраванні не дакранайцеся да свердла і дэталі – яны могуць быць вельмі гарачымі.

- Выкарыстоўвайце рабочыя насадкі (свердлы, біты) па прызначэнні.

- Не перавышайце максімальную прадукцыйнасць электраінструмента.

- Не разбірайце акумулятарны блок.

- Калі час работы акумулятарнага блока значна скараціўся, неадкладна спыніце работу. У адваротным выпадку можа адбыцца перагрэў блока, што прывядзе да апёкаў ці нават выбуху.

- Не раняйце і не ўдарайце акумулятарны блок.

- Не замыкайце кантакты акумулятарнага блока паміж сабой.

- Не захоўвайце акумулятарны блок з металічнымі прадметамі, якія могуць замкнуць кантакты акумулятара.

- Не дапускайце пападання на акумулятарны блок вады ці дажджу.

- Не захоўвайце акумулятарны блок у месцах, дзе тэмпература можа дасягаць 50°C.

- Не кідайце акумулятарны блок у агонь. Ён можа ўзарвацца.

- Не выкідвайце акумулятарную батарэю разам з бытавым смеццем. Утылізуйце акумулятарную батарэю згодна з дзеючымі правіламі па ўтылізацыі прамысловых адходаў.

### **Крытэры гранічнага стану**

**Увага!** Пры ўзнікненні старонніх шумоў пры працы станка, пашкоджанняў ізаляцыі электракабеля, механічных пашкоджанняў корпуса неабходна неадкладна выключыць станок і звярнуцца ў аўтарызаваны сэрвісны цэнтр для ўхілення няспраўнасцяў.

### 3. ТЭХНІЧНЫЯ ХАРАКТАРЫСТЫКІ

Табліца 1

ПАРАМЕТРЫ / МАДЭЛІ	CD 12L2	CD 16L2
<b>Код</b>	<b>E2201.038.XX</b>	<b>E2201.039.XX</b>
Напруга акумулятара, В	12	16
Тып акумулятара	Li-Ion	Li-Ion
Тып рухавіка	BL	BL
Ёмістасць акумулятараў, Аг	2	2
Хуткасць кручэння 1-я / 2-я хуткасць, аб / мін	0-450 / 0-1600	0-450 / 0-1700
Максімальны крутоўны момант, Нм	40	55
Колькасць налад крутоўнага моманту	20	20
Тып патрона	БЗП	БЗП
Дыяпазон заціску патрона, мм	0,8-10	0,8-10
Максімальны дыяметр свідравання ў дрэве, мм	20	30
Максімальны дыяметр свідравання ў сталі, мм	10	10
Рэверс	ёсць	ёсць
Падсветка	ёсць	ёсць
Габарытныя памер, мм	185x155x65	185x155x65
Маса нета, кг	0,8	0,8

### 4. КАМПЛЕКТАЦЫЯ

Табліца 2

Мадэль	CD 12L2			
	E2201.038.00	E2201.038.01	E2201.038.02	E2201.038.03
Акумулятарны дрэль	1 шт.	1 шт.	1 шт.	1 шт.
Акумулятар 2 Аг	-	2 шт.	2 шт.	2 шт.
Зарадная прылада	-	1 шт.	1 шт.	1 шт.
Сумка	-	-	1 шт.	-
Кейс ESS	-	1 шт.	-	-
Сістэйнер ESS+	-	-	-	1 шт.
Пашпарт	1 шт.	1 шт.	1 шт.	1 шт.

Мадэль	CD 16L2			
	E2201.039.00	E2201.039.01	E2201.039.02	E2201.039.03
Акумулятарны дрэль	1 шт.	1 шт.	1 шт.	1 шт.
Акумулятар 2 Аг	-	2 шт.	2 шт.	2 шт.
Зарадная прылада	-	1 шт.	1 шт.	1 шт.
Сумка	-	-	1 шт.	-
Кейс ESS	-	1 шт.	-	-
Сістэйнер ESS+	-	-	-	1 шт.
Пашпарт	1 шт.	1 шт.	1 шт.	1 шт.



## 5. ОПИСАНИЕ КОНСТРУКЦИИ



1. Патрон
2. Святлодыёд падсветкі
3. Выключальнік (кнопка «пуск»)
4. акумулятар
5. Кнопка фіксацыі акумулятара
6. Пераключальнік хуткасцяў
7. Кальцо наладкі муфты абмежаванні крутоўнага моманту
8. Пераключальнік напрамкі кручэння (рэверс)

## Зарядная прылада:

Для мадэлі CD 12L2



Для мадэлі CD 16L2



10. Раздым для ўстаноўкі акумулятара  
11. Светлодыёд індэкацыі рэжыму працы

## 6. ПАДРЫХОТКА ДА ПРАЦЫ

### Зарядка акумулятара

Зарядка акумулятара павінна выконвацца пры тэмпературы ад +4 да +25 °С. Акумулятар абсталяваны датчыкам тэмпературы, які не дазволіць ажыццяўляць зарад пры тэмпературы ніжэй за 0 °С і вышэй +40 °С (у тым ліку занадта гарачага акумулятара пасля інтэнсіўнай працы).

Падлучыце зарядную прыладу да электрасеткі. Індэкатар на заряднай прыладзе павінен свяціцца зялёным колерам.

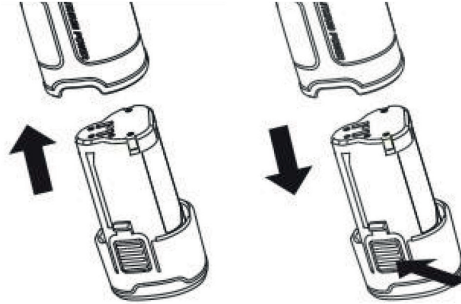
Устаўце акумулятар у зарядную прыладу. Калі пачаўся працэс зарада акумулятара - колер індэкатара зменіцца на чырвоны. Пасля заканчэння працэсу зарада індэкатар зменіць колер на зялёны.

**Заўвага!** акумулятары на базе Li-Ion элементаў павінны захоўвацца ў зараджаным выглядзе (рэкамендуецца ўзровень зарада 30-50%) пры тэмпературы ад 0 да 25 °С. Захоўванне акумулятараў у разраджаным выглядзе і пры тэмпературы ніжэй за 0 °С можа вывесці іх з ладу. Дадзены від паломкі не падпадае пад гарантыйныя абавязацельствы.

## 7. ЕКСПЛУАТАЦЫЯ

### Устаноўка і зняцце акумулятара

Устаўце акумулятар у інструмент. Корпус акумулятара і пасадкавае месца ў прыладзе маюць такую форму, што ўсталёўка магчымая толькі ў адным становішчы. Пры зняцце акумулятара неабходна націснуць зашчэпкі па краях корпуса акумулятара.



### Кнопка ўключэння

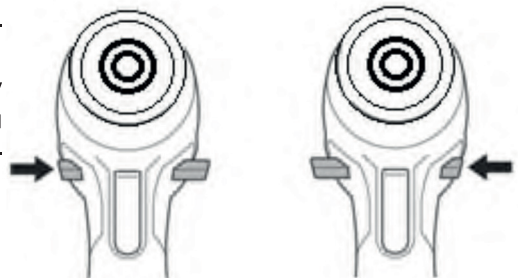
Перад тым, як устанавіць акумулятар у прыладу, заўсёды правярайце, каб кнопка ўключэння працавала належным чынам і вярталася ў становішча «ВЫКЛ», калі яе адпусціць.

Для ўключэння інструмента націсніце кнопку «пуск». Хуткасць кручэння патрона інструмента павялічваецца пры павелічэнні ходу (глыбіні націску) кнопкі «пуск». Адпусціце кнопку «пуск» для спынення інструмента.

### Пераключальнік напрамку кручэння (рэверс)

Інструмент мае перамыкач напрамкі кручэння (прамае кручэнне і рэверс). Для прамога кручэння патрона (па гадзіннікавай стрэлцы) перавядзіце перамыкач у левае становішча, для кручэння ў зваротным кірунку (рэверс, супраць гадзіннікавай стрэлкі) у правае становішча.

Калі пераключальнік напрамку кручэння знаходзіцца ў нейтральным (сярэдным) становішчы, кнопка пуску заблакіравана.



Па гадзіннікавай  
стрэлцы



Супраць  
гадзіннікавай  
стрэлкі

### Увага!

- Перад работай заўсёды правярайце напрамак кручэння.

- Карыстайцеся перамыкачом толькі пасля поўнага прыпынку патрона інструмента. Змяненне напрамку кручэння да поўнага спынення інструмента можа прывесці да яго пашкоджання.

## **Пераключальнік хуткасці кручэння**

Для змены хуткасці кручэння патрона інструмента на выключаным інструменце перавядзіце рычаг пераключэння хуткасці кручэння ў становішча «2» для высокай хуткасці або ў становішча «1» для нізкай хуткасці. Перад эксплуатацыяй пераканайцеся ў тым, што рычаг пераключэння хуткасці ўсталяваны ў належнае становішча. У становішча 1 патрон круціцца з нізкай хуткасцю і высокім крутоўным момантам. Дадзеная хуткасць выкарыстоўваецца для ўсталёўкі крапяжу і свідраванні адтулін вялікага дыяметра (6 мм і больш).

Палажэнне «2» выкарыстоўваецца для свідравання адтулін і ўсталёўкі дробнага крапяжу (круцячы момант у 4 разы менш, чым у становішча «1»).

## **Увага!**

- Заўсёды цалкам пераводзіце перамыкач хуткасці кручэння ў правільнае становішча. Калі перамыкач хуткасці знаходзіцца пасярэдзіне паміж пазначэннямі «1» і «2», то пры працы гэта можа прывесці да пашкоджання інструмента.

- Не выкарыстоўвайце пераключальнік хуткасці падчас работы інструмента. Гэта можа прывесці да яго пашкоджання.

## **Рэгуляванне муфты абмежаванні крутоўнага моманту**

Муфта абмяжоўвае крутоўны момант на патроне інструмента (што прадухіляе магчымасць перагрузкі рухавіка), мае 20 становішчаў налады і становішча са сімвалам свёрдзела, пры якім муфта адключаецца. Кручэннем кальца налады можна выбіраць патрабаванае значэнне. У становішча 1 (калі лічба 1 сумешчана з паказальнікам на корпусе) момант спрацоўвання мінімальны, у становішча 20 - максімальны. Заўвага: дыяпазон рэгулявання крутоўнага моманту на муфце адпавядае разбуральнаму моманту найбольш папулярных відаў разьбовага крапяжу дыяметрам ад 2,5 да 5 мм, што дазваляе ўсталяваць момант на муфце менш разбуральнага моманту крапяжу і прадухіліць яго разбурэнне пры працы.

Пры захаванне тэхналогіі ўсталёўкі (стварэнні пілотнай адтуліны ў асноўнай дэталі і скразной адтуліны ў якая далучаецца дэталі) крутоўнага моманту інструмента пры выкарыстанні муфты досыць для працы з крапямом дыяметрам да 5 мм любой даўжыні.

## **Святлодыёдная падсветка**

Інструмент мае святлодыёдную падсветку, якая актывуецца кожны раз, калі націскаецца кнопка пуску. Прамень святла накіраваны на рабочую зону і асвятляе яе пры недастатковым асвятленні.

## **Устаноўка або зняцце адвёрткавай біты ці свердла**

**Увага!** Для прадухілення выпадковага ўключэння інструмента перад заменай працоўнага абсталявання блакуйце кнопку «пуск», пераводзячы перамыкач кірунку кручэння (рэверс) у сярэдняе становішча.

Акумулятарны дріль абсталявана аўтаматычнай блакіроўкай выходнага вала

(патрона). Пасля прыпынку рухавіка выходны вал з патронам аўтаматычна блакуецца ад павароту, што дае магчымасць адкрыць або закрыць патрон адной рукой. Адкрыццё патрона ажыццяўляецца кручэннем знешняй часткі патрона супраць гадзіннікавай стрэлкі (з боку губак), закрыццё - кручэннем па гадзіннікавай стрэлцы. Пры ўсталёўцы працоўнага абсталявання ў патрон імкніцеся выкарыстоўваць усю глыбіню ўнутранага паражніны патрона, да ўпора ў тарэц крапежнага вінта патрона. Гэта павялічвае пляч кантакту губак з хваставіком аснасткі, што дазваляе ажыццявіць больш шчыльную фіксацыю і паменшыць магчымыя восевыя біцці і памяншае рызыку выпадзення пры працы.

Зачыненне патрона вырабляецца з прыкметным высілкам, якое можна развіць адной рукой і не запатрабуе ў наступным, пры адчыненні патрона, выкарыстанні дадатковых інструментаў.

### **Аперацыя свідравання**

Для свідравання ўсталюецца рэгулявальнае кольца муфты абмежавання крутоўнага моманту ў становішча свідраванне (са значком свердзела).

### **Свідраванне ў дрэве**

Пры свідраванні ў дрэве, найлепшыя вынікі дасягаюцца пры выкарыстанні свердлаў для дрэва, забяспечаных накіравальнай шрубай. Накіравальная шруба спрашчае свідраванне, утрымліваючы свердзел у дэталі, якая знаходзіцца ў працэсе апрацоўкі.

### **Свідраванне металу**

Пры свідраванні сталі абавязкова выкарыстанне змазкі. Пры адсутнасці спецыялізаваных змазак можна выкарыстоўваць WD40, мыльны раствор, тэхнічнае масла. Свідраванне сталі без выкарыстання змазкі рэзка змяншае рэсурс свердзела.

Хуткасць кручэння свердзела залежыць ад тыпу (маркі) сталі і дыяметра свердзела. Чым трывалей сталь тым ніжэй павінна быць хуткасць кручэння. Канкрэтныя значэнні можна паглядзець у даведніку па металаапрацоўцы. Калі рэкамендаваная хуткасць кручэння ніжэй 1400 аб/мін – выкарыстайце для свідравання 1-ю хуткасць рэдуктара (маркіроўка 1 на перамыкачу хуткасцяў).

Для прадухілення слізгацення свердзела пры пачатку свідравання, зрабіце паглыбленне з дапамогай кернера і малатка ў кропцы свідравання. Устаўце вастрэй свідзела ў якое ўтварылася паглыбленне і пачніце свідраваць.

### **Увага!**

Празмерны націск на інструмент стварае рызыку перагрузкі рухавіка, бо для падвышэння прадукцыйнасці патрабуецца павелічэнне крутоўнага моманту. На дрэлі ўсталяваны безшчотачны (brushless) рухавік, абсталяваны кантролерам, які адсочвае працу рухавіка. Пры ўзнікненні перагрузкі кантролер аўтаматычна адключае рухавік. Калі адключэнне рухавіка адбываецца некалькі разоў - гэта сведчыць аб няправільным выбары хуткасці і празмернай падачы інструмента.

Калі свердзел пачынае выходзіць з матэрыялу са зваротнага боку, рэзка ўзрастае супраціў з-за якога ўтвараецца задзірыны і ад інструмента патрабуецца значны крутоўны момант для кампенсавання гэтага эфекту. Моцна трымайце інструмент і захоўвайце асцярожнасць, калі свердзел пачынае праходзіць скрозь дэталю. У гэты момант рухавік адчувае кароткачасовую перагрузку (звычайна не больш за 1 секунду), падчас якой можа стварыць значны крутоўны момант.

Захраснуўшы свердзел можна выняць шляхам простага пераключэння на зваротнае кручэнне (рэверс). Аднак інструмент можа звярнуцца ў зваротным кірунку занадта хутка, калі яго не трымаць дужа.

Заўсёды замацоўвайце невялікія апрацоўваныя дэталі ў цісках або падобнай заціскаючай прыладзе.

Максімальная хуткасць кручэння свердзела залежыць ад дыяметра свердзела і апрацоўваемага матэрыялу. Рэкамендаваныя максімальныя значэнні хуткасці кручэння (аб/мін) для самых простых свердзелаў HSS-R (чорнага колеру) паказаны ў табліцы:

Табліца 3

Матэрыял	Хуткасць рэзання м/мін	Дыяметр свердзела, мм									
		1	2	3	4	5	6	7	8	9	10
Сталь 400 МПа	25	8000	4000	2650	2000	1600	1300	1100	1000	900	800
Сталь 800 МПа	20	6400	3200	2100	1600	1300	1050	900	800	700	630
Сталь легаваная > 1000 Мпа	15	4800	2400	1600	1200	950	800	700	600	530	480
Каляровыя металы	30	9500	4800	3200	2400	1900	1600	1350	1200	1050	950
Пластык	15	4800	2400	1600	1200	950	800	700	600	530	480

### Праца ў рэжыме шрубакрута

Адвёрткавая насадка мае ўстойную назву «біта», якая далей будзе выкарыстоўвацца ў апісанне.

Пры выкарыстанні кароткіх біт (даўжынёй 25 мм) рэкамендуецца выкарыстоўваць трымальнік біт, які забяспечвае больш надзейную фіксацыю ў патроне і дастатковы вылет біты для зручнай працы. Даўжэйшыя біты (даўжынёй 50 мм і больш) можна ўсталёўваць непасрэдна ў патрон дрэля.

Тып і памер (нумар) біты павінны адпавядаць галоўцы крапяжу. Інакш не атрымаецца перадаць крапяжу неабходны крутоўны момант, біта можа выходзіць з зачэплення з крапяжом і ёсць верагоднасць пашкоджання біты ці галоўкі крапяжу.

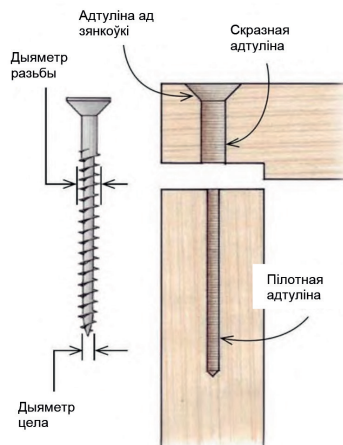
Неабходны для ўсталёўкі крапяжу крутоўны момант інструмента выдае на першай хуткасці (маркіроўка «1» на перамыкачу хуткасцяў). Крапеж дыяметрам меней

3 мм не патрабуе высокага крутоўнага моманту, таму для яго ўсталёўкі можна выкарыстоўваць 2-ю хуткасць (маркіроўка 2 на перамыкачу хуткасцяў).

Для стварэння надзейнага злучэння перад ўсталёўкай крапяжу ў злучаных дэталях павінны быць падрыхтаваны адтуліны: пілотнае ў асноўны дэталі, скразное ў якая далучаецца. Ніжэй паказаны рэкамендацыі па памеры адтулін (у мм) у залежнасці ад дыяметра крапяжу:

Табліца 4

Крапеж	Пілотная адтуліна	Скразная адтуліна	Зяноўка
Ø 2,5	1,6	2,8	6,4
Ø 2,8	1,6	3,0	6,4
Ø 3,2	2,0	3,5	8,0
Ø 3,5	2,4	4,0	8,0
Ø 3,8	2,4	4,2	8,0
Ø 4,2	2,8	4,5	9,5
Ø 4,5	3,2	4,8	9,5
Ø 4,8	3,2	5,0	11,1
Ø 5,5	3,6	6,0	11,1
Метад выбару	Роўна дыяметру цела	Крыху больш за дыяметр разьбы	Крыху больш за дыяметр галоўкі



Першым свідруецца пілотная адтуліна, для захавання саоснасці ў дэталях. Затым у якая далучаецца дэталі свідруецца скразная адтуліна і вырабляецца яго зенкаванне.

Даўжыня крапяжу (самарэза ці шрубы) выбіраецца такім чынам, каб у асноўнай дэталі знаходзілася не меней 2/3 даўжыні крапяжу.

Пры працы з цвёрдай драўнінай дыяметры пілотнай і скразной адтулін трэба павялічыць на 0,4 мм.

Пры выкарыстанне шруб або злучэннях блізка да краю дэталі захаванне дадзенай тэхналогіі абавязкова і дазваляе выключыць пашкоджанне крапяжу і парэпанне дэталі.

Пры захаванне дадзенай тэхналогіі досыць крутоўнага моманту пры палажэннях муфты абмежаванні крутоўнага моманту ад 1 да 20. Муфта дазваляе абмежаваць крутоўны момант менш моманту разбурэння крапяжу і выключыць магчымасць яго паломкі пры працы.

## 8. ТЭХНІЧНАЕ АБСЛУГОЎВАННЕ

Кожны раз па заканчэнні работы рэкамендуецца чысціць корпус інструмента і вентыляцыйныя адтуліны ад бруду і пылу мяккай тканінай ці сурвэткай. Устойлівыя забруджванні рэкамендуецца выдаляць пры дапамозе мяккай тканіны, змочанай у мыльнай вадзе. Недапушчальна выкарыстоўваць для выдалення забруджванняў растваральнікі: бензін, спірт і т.п. Ужыванне растваральнікаў можа прывесці да пашкоджання інструмента.

## 9. МАГЧЫМЫЯ НЯСПРАЎНАСЦІ І МЕТАДЫ ІХ УХІЛЕННЯ

Табліца 5

Няспраўнасць	Магчымая прычына	Дзеянні па ухілення
Дрыль не ўключаецца	Адсутнічае сілкаванне ад акумулятара	Зарадзіце акумулятар
		Праверце шчыльнасць злучэння акумулятара і дрылі
	Няспраўнасць кантролера або кнопкі ўключэння («пуск»)	Звернецца ў сэрвісны цэнтр.
Рухавік часта выключаецца	Працяглая работа ў бесперапынным рэжыме	Рабіце перапынкі ў працы
	Хуткасць кручэння вышэй патрабаванай для дадзенага дыяметра свердзела	Выкарыстоўвайце 1-ю хуткасць для працы свердзелаў вялікага дыяметра
	Занадта вялікі дыяметр свердла	Выкарыстоўвайце для свідравання іншыя спосабы атрымання адтуліны
	Тупы свердзел	Завастрыць або памяняйце свердзел
Рухавік працуе, але свердзел/біта не круціцца	Перамыкач хуткасці ссунуты не да ўпора.	Усталюеце перамыкач хуткасці ў патрэбнае становішча да ўпора.
	Слабая зацяжка патрона (свердзел/біта пракручваецца ў патроне)	Зацягніце патрон да ўпора.

Рамонт інструмента павінен вырабляцца толькі кваліфікаванымі адмыслоўцамі ў сэрвісным цэнтры.



## 10. ТРАНСПАРЦІРОЎКА І ЗАХОЎВАННЕ

Прылада ва ўпакоўцы вытворца можна транспартаваць усімі відамі крытага транспарту пры тэмпературы паветра ад мінус 50 да плюс 50 ° С і адноснай вільготнасці да 80% (пры тэмпературы плюс 25 ° С) у адпаведнасці з правіламі перавозкі грузаў, якія дзейнічаюць на дадзеным відзе транспарту. Прылада павінен захоўвацца ў пакаванні вытворца ў ацяпляным вентыляваным памяшканні пры тэмпературы ад плюс 5 да плюс 40°С і адноснай вільготнасці да 80% (пры тэмпературы плюс 25°С).

## 11. УТЫЛІЗАЦЫЯ

Не выкідайце электраінструмент і яго кампаненты разам з бытавым смеццем. Утылізуйце электраінструмент згодна з дзейнымі правіламі па ўтылізацыі прамысловых адыходаў.

## 12. ТЭРМІН СЛУЖБЫ

Прадукт ставіцца да прафесійнага інструменту. Тэрмін службы 10 гадоў.

## 13. ДАДЗЕННЯ АБ ВЫТВОРЦУ, ІМПАРЦЁРЫ І СЕРТЫФІКАЦЕ

Дадзеныя аб вытворцу, імпарцёры, афіцыйным прадстаўніку, інфармацыя аб сертыфікацыі або дэкларацыі, а таксама інфармацыя пра дату вытворчасці, знаходзіцца ў дадатку №1 да пашпарта вырабы.

## 14. ГАРАНТЫЙНЫЯ АБАВЯЗАЦЕЛЬСТВЫ

Гарантыйны тэрмін на выраб складае 24 месяцы з моманту продажу **Спажыўцу**.

**Тэрмін службы вырабу і камплектуючых вызначае вытворца, ён пазначаны ў інструкцыі па эксплуатацыі (Пашпарт).**

На працягу гарантыйнага тэрміну пакупнік мае права на бясплатнае выпраўленне няспраўнасцяў, якія сталі наступствам вытворчых дэфектаў. Ремонт і экспертызу тавару, пры выяўленні заганя, робяць толькі ў аўтарызаваных сэрвісных цэнтрах, актуальны пералік якіх можна знайсці на сайце <https://elitech-tools.ru/sections/service>

Гарантыйны ремонт выконваюць пасля прад'яўлення дакумента набыцця і гарантыйнага талона, а пры адсутнасці - тэрмін пачатку гарантыі адлічваюць са дня выпуску вырабу.

Замененыя па гарантыі дэталі пераходзяць ва ўласнасць майстэрні.

**Гарантыйнае абслугоўванне не распаўсюджваецца на вырабы, дэфекты якіх узніклі з прычыны:**

- парушэнні ўмоў і правілаў эксплуатацыі, захоўвання і/або транспартавання вырабу, а таксама пры адсутнасці або частковай адсутнасці, або пашкоджанні маркіравальнай шылдачкі і/або серыйнага нумара вырабу;

- эксплуатацыі вырабу з прыкметамі няспраўнасці (падвышаны шум, вібрацыя, моцны нагрэў, нераўнамернае кручэнне, страта магутнасці, зніжэнне абаротаў, моцнае іскрэнне, пах гару, нехарактэрны выхлоп);

- механічных пашкоджанняў (расколін, сколаў, увагнутасцяў, дэфармацый і г.д.);

- пашкоджанняў, выкліканых уздзеяннем агрэсіўнага асяродку, высокіх тэмператур ці іншых вонкавых фактараў, пры карозіі металічных частак;

- пашкоджанняў, выкліканых моцным унутраным або знешнім забруджваннем, трапленнем у выраб іншародных прадметаў і вадкасцяў, матэрыялаў і рэчываў, запарушванні вентыляцыйных каналаў (адтулін), алейных каналаў, а таксама пашкоджанні, якія выніклі з прычыны перагрэву, няправільнага захоўвання, неналежнага догляду;

- натуральнага зносу апорных дэталей, тых, якія труцца, дэталей перадаткавых механізмаў і матэрыялаў,

- ўмяшальніцтва ў працу або пашкоджанні лічыльніка мотагадзін.

- перагрузкі ці няправільнай эксплуатацыі. Безумоўнымі прыкметамі перагрузкі вырабу з'яўляюцца (але гэта не вычарпальныя прыкметы): праяўленне пабегласці колераў, адначасовае вывадзенне з ладу спалучаных ці паслядоўных дэталей, напрыклад ротара і статара, вывадзенне з ладу шасцерні рэдуктара і якара, першаснай абмоткі трансфарматара, дэфармацыя ці аплаўленне дэталей, ці дратоў электрарухавіка пад уздзеяннем высокай тэмпературы, а таксама з прычыны неадпаведнасці параметраў электрасеткі паказанаму ў табліцы наміналаў для дадзенага вырабу;

- выхаду са строю зменных прыстасаванняў (зорчак, ланцугоў, шын, фарсунак, дыскаў, нажоў кустарэзаў, газонакасілак і трымераў, лёскі і трымерных галолак, ахоўных кажухоў, акумулятараў, свечак запальвання, паліўных і паветраных фільтраў, рамянёў, фільтраў зварачных наканечнікаў, штангаў, пісталетаў і насадак для мыек высокага ціску, элементаў нацяжэння і мацаванні (балтоў, гаек, фланцаў), паветраных фільтраў і да т.п.), а таксама няспраўнасці вырабу, выкліканыя гэтымі відамі зносу;

- невыканання патрабаванняў да складу і якасці паліўнай сумесі, што пацягнула вывадзенне з ладу поршневай групы (заляганне поршневага кольца і/або наяўнасць драпін і задранасцяў на ўнутранай паверхні цыліндру і паверхні поршня, разбурэнне або аплаўленне апорных падшыпнікаў шатуна і поршневага пальца);

- недастатковай колькасці алею ці не адпаведнасцю тыпу алею ў картары кампрэсараў, 4-х тактавых рухавікоў (наяўнасць драпін і задранасцяў на шатуне,

каленвале, нават пры наяўнасці датчыка ўзроўня алею);

- выйсця з ладу расходных і хутказношвальных дэталёў, зменных прыстасаванняў і камплектуючых (стартары, прывадныя шасцерні, накіравальныя ролікі, прывадныя рамяні, колы, гумовыя амартызатары, ушчыльняльнікі, сальнікі, стужка тормаду, ахоўныя кажухі падпальных электродаў, тэрмапары шчоткі, кіроўныя зорачкі, зварачная фаерка (соплы, наканечнікі і накіравальныя каналы), ствалы, клапаны мыек высокага ціску, і т. п.), а гэтак жа на няспраўнасці вырабу, выкліканыя гэтымі відамі зносу;

- умяшанні з пашкоджаннем шліцоў крапежных элементаў, пломбаў, ахоўных стыкераў і да т.п.;

### **Гарантыя не распаўсюджваецца:**

- На выраб, у канструкцыю якога былі ўнесены змяненні і дапаўненні;
- на вырабы бытавога прызначэння, якія выкарыстоўваюцца для прадпрымальніцкай дзейнасці або ў прафесійных, прамысловых мэтах (згодна з прызначэннем у інструкцыі па эксплуатацыі);
- На прафілактычнае і тэхнічнае абслугоўванне вырабу (змазку, прамыванне, чыстку, рэгуляванне і г.д.);
- Няспраўнасці вырабу, якія ўзніклі з прычыны выкарыстання прылады, спадарожных і запасных частак, якія не з'яўляюцца арыгінальнымі;



# ГАРАНТЫЙНЫ ТАЛОН

Найменне вырабу: \_\_\_\_\_

Мадэль: \_\_\_\_\_

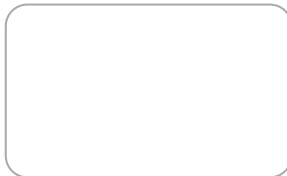
Артыкул мадэлі: \_\_\_\_\_

Дата выпуску: \_\_\_\_\_

Серыйны нумар: \_\_\_\_\_

Дата продажу: \_\_\_\_\_

Штамп гандлёвай арганізацыі:



АДРЫЎНЫ ТАЛОН № \_\_\_\_\_  
(запоўняецца супрацоўнікам сэрвіснага цэнтра)

Дата прыёмкі \_\_\_\_\_

Сэрвісны цэнтр \_\_\_\_\_

Нумар заказу-нараду \_\_\_\_\_

Дата выдачы \_\_\_\_\_

Подпіс кліента \_\_\_\_\_

Штамп сэрвіснага цэнтра

АДРЫЎНЫ ТАЛОН № \_\_\_\_\_  
(запоўняецца супрацоўнікам сэрвіснага цэнтра)

Дата прыёмкі \_\_\_\_\_

Сэрвісны цэнтр \_\_\_\_\_

Нумар заказу-нараду \_\_\_\_\_

Дата выдачы \_\_\_\_\_

Подпіс кліента \_\_\_\_\_

Штамп сэрвіснага цэнтра

АДРЫЎНЫ ТАЛОН № \_\_\_\_\_  
(запоўняецца супрацоўнікам сэрвіснага цэнтра)

Дата прыёмкі \_\_\_\_\_

Сэрвісны цэнтр \_\_\_\_\_

Нумар заказу-нараду \_\_\_\_\_

Дата выдачы \_\_\_\_\_

Подпіс кліента \_\_\_\_\_

Штамп сэрвіснага цэнтра



## ҚҰРМЕТТІ САТЫП АЛУШЫ!

ELITECH өнімдерін таңдағаныңыз үшін рахмет! Біз сізге осы төлқұжатпен мұқият танысып, қауіпсіздік шаралары, жабдықты пайдалану және техникалық қызмет көрсету бойынша нұсқауларды мұқият орындауды ұсынамыз.

Паспортта қамтылған ақпарат паспортты шығару сәтіндегі техникалық сипаттамаларға негізделген.

Осы паспорт өнімді сенімді және қауіпсіз пайдалану үшін қажетті және жеткілікті ақпаратты қамтиды.

Өнімді жетілдіру жөніндегі тұрақты жұмысқа байланысты өндіруші қосымша ескертусіз пайдаланудың сенімділігі мен қауіпсіздігіне әсер етпейтін оның конструкциясын өзгерту құқығын өзіне қалдырады.

## МАЗМҰНЫ

1. Мақсаты .....	40
2. Қауіпсіздік техникасының қағидалары .....	40
3. Техникалық сипаттамалары .....	42
4. Жиынықталуы .....	42
5. Құрылым сипаттамасы .....	43
6. Жұмысқа дайындау .....	44
7. Пайдалану .....	45
8. Техникалық қызмет көрсету .....	50
9. Ықтимал ақаулар және оларды жою әдістері .....	50
10. Тасымалдау мен сақтау .....	51
11. Көдеге жарату.....	51
12. Қызмет мерзімі.....	51
13. Өндіруші, импорттаушы және сертификат/декларация және өндіріс күні туралы мәліметтер.....	51
14. Кепілдік міндеттемелері.....	51

## 1. МАҚСАТЫ

Аккумуляторлы бұрғы-бұрағыш құралы қара және түсті металдарда, ағаш және оның негізінде жасалған туынды материалдарға (фанера, ДСП, OSB, МДФ және т.б.), түрлі пластиктерге тесік жасауға және бекіткіш орнатуға арналған құрал болып табылады.

Қолдану мысалы ретінде әрлеу және құрылыс жұмыстарын жүргізу, жеңіл жабдықтарды орнату, жиһаздарды құрастыру, асүйлерді орнату, оны шеберханада және үйде пайдалану сияқты қолданыстарды айтуға болады.

## 2. ҚАУІПСІЗДІК ТЕХНИКАСЫНЫҢ ҚАҒИДАЛАРЫ

### Жұмыс орны

- Жұмыс орны таза және жақсы жарықтандырылған болуы керек. Лас жұмыс орны және нашар жарық жарақатқа әкелуі мүмкін.

- Жарылыс қауіпі жоғары бөлмеде, жанғыш сұйықтықтардың, газдардың және шаңның жанында құралмен жұмыс жасамаңыз. Электр құралдары жұмыс кезінде жарылғыш шанды немесе газды тұтандыратын ұшқындарды тудырады.

- Жұмыс орнына балаларды, бөгде адамдар мен жануарларды жақындатпаңыз.

- Құралмен жұмыс істеу кезінде алаңдамаңыз.

### Электр қауіпсіздігі

- Аккумуляторлы батарея зарядтағышының ашасы қабырғадағы розеткаға сәйкес келуі керек. Құралдың кернеуі шығыс кернеуіне сәйкес келетініне көз жеткізіңіз.

- Құралды жаңбырға немесе ылғалға ұшыратпаңыз. Ылғал құрал электр тоғының соғу қаупін арттырады.

- Қуат сымынан тартып зарядтағышты розеткадан ажыратпаңыз немесе зарядтағышты қуат сымынан ұстап алып жүрмеңіз, себебі ол зақымдалады.

- Қуат кабелінің шатаспағанына көз жеткізіңіз. Қуат сымын қыздырғыштарға, өткір жиектерге, майға немесе оны зақымдауы мүмкін қозғалмалы бөліктерге жақын қоймаңыз.

### Жеке қауіпсіздік

- Шаршаған, мас күйде немесе зейінді төмендететін дәрі-дәрмектерді қабылдағаннан кейін электр құралымен жұмыс жасамаңыз.

- Жеке қорғаныс құралдарын қолданыңыз (көзілдірік, құлаққап, респиратор, қорғаныш аяқ киімі мен киім).

- Құралды кездейсоқ қосылуына жол бермеңіз. Аккумуляторды қоспас бұрын құрал қосқышы өшірулі күйде екеніне көз жеткізіңіз.

- Электр құралын қуат көзіне қоспас бұрын, барлық реттеу құралдары мен кілт-



терді алып тастаңыз. Құралды қосқан кезде құралда қалған реттеу құралы мен кілттер жарақатқа әкелуі мүмкін.

- Электр құралымен жұмыс істегенде тұрақты күйде болыңыз. Баспалдақты (сатыны) пайдаланған кезде оның сенімді бекітілгеніне көз жеткізіңіз. Мүмкін болса, Сізді сақтандыра алатын көмекшімен жұмыс жасаңыз.

- Тиісті түрде киініңіз. Кең киім немесе зергерлік бұйымдар кимеңіз. Шашыңыз, киіміңіз және қолғаптарыңыз құралдың айналмалы бөліктерінен қауіпсіз қашықтықта болуы керек.

- Құрал шаң жинағыш қосылыстармен жабдықталған болса, оларды пайдаланыңыз. Бұл шаңның көп болуымен байланысты жарақат алу қаупін азайтуға көмектеседі, сонымен қатар электр құралымен жұмыс істеу кезінде дәлдікті арттырады.

### **Аккумулятор құралдарының қауіпсіздік нұсқаулары**

- Егер электр құралымен жұмыс істеу кезінде кескіш құралдың жасырын сымдармен жанасу қаупі болса, құралды арнайы оқшауланған бөліктерінен ұстаңыз.

- Құралмен жұмыс істеу кезінде тұрақты күйде болыңыз.

- Биіктікте жұмыс істегенде, төменде адамдардың жоқтығына көз жеткізіңіз.

- Қолдар айналмалы бөліктерден қауіпсіз қашықтықта болуы керек.

- Бұрғылау жұмыстары аяқталғаннан кейін бірден тескіш тетік пен бөлшектерге қол тигізбеңіз, олар өте ыстық болуы мүмкін.

- Жұмыс саптамаларын (бұрғылар, биталар) мақсатына сай қолданыңыз.

- Электр құралының максималды өнімділігінен асырмаңыз.

- Аккумулятор блогын бөлшектемеңіз.

- Егер аккумулятор блогының жұмыс уақыты айтарлықтай қысқарса, жұмысты дереу тоқтатыңыз. Әйтпесе, блоктың қызып кетуі мүмкін, бұл күйікке немесе тіпті жарылысқа әкелуі мүмкін.

- Аккумулятор блогын құлатып немесе ұрып алмаңыз

- Аккумулятор блогының контактілерін бір-бірімен тұйықтамаңыз.

- Аккумулятор блогы контактілерін тұйықтауы мүмкін металл заттармен бірге сақтамаңыз.

- Аккумулятор блогына судың немесе жаңбырдың тиюіне жол бермеңіз.

- Аккумулятор блогын температурасы 50°C-қа жететін жерлерде сақтамаңыз.

- Аккумулятор блогын отқа тастамаңыз. Ол жарылуы мүмкін.

- Аккумулятор блогын тұрмыстық қоқыспен бірге тастамаңыз. Қолданыстағы өндірістік қалдықтарды жою ережелеріне сәйкес аккумуляторды кәдеге жаратыңыз.

### **Шекті күй өлшемдері**

**Назар аударыңыз!** Құралды пайдалану кезінде бөгде шу пайда болса, электр кабелінің оқшаулауы зақымдалса немесе корпусқа механикалық зақым келсе, ақаулықты жою үшін машинаны дереу өшіріп, уәкілетті қызмет көрсету орталығына хабарласу керек.

### 3. ТЕХНИКАЛЫҚ СИПАТТАМАЛАРЫ

1-кесте

ПАРАМЕТРЛЕР / МОДЕЛЬДЕР	CD 12L2	CD 16L2
<b>Код</b>	<b>E2201.038.XX</b>	<b>E2201.039.XX</b>
Аккумулятор кернеуі, В	12	16
Аккумулятор түрі	Li-Ion	Li-Ion
Қозғалтқыш түрі	BL	BL
Батарея сыйымдылығы, Ач	2	2
Айналу жылдамдығы 1/2 жылдамдық, айн/мин	0-450 / 0-1600	0-450 / 0-1700
Максималды айналу моменті, Нм	40	55
Айналу моментін реттеу саны	20	20
Патрон түрі	БЗП	БЗП
Патронды қысу диапазоны, мм	0,8-10	0,8-10
Ағаштағы бұрғылаудың максималды диаметрі, мм	20	30
Болатты бұрғылау максималды диаметрі, мм	10	10
Реверс	бар	бар
Көмескі жарық	бар	бар
Жалпы өлшемдері, мм	185x155x65	185x155x65
Таза салмақ, кг	0,8	0,8

### 4. ЖИЫНТЫҚТАЛУЫ

2-кесте

Модель	CD 12L2			
	E2201.038.00	E2201.038.01	E2201.038.02	E2201.038.03
Аккумуляторлы бұрғы	1 дана	1 дана	1 дана	1 дана
Аккумулятор 2 Ач	-	2 дана	2 дана	2 дана
Зарядтағыш	-	1 дана	1 дана	1 дана
Семке	-	-	1 дана	-
Кейс ESS	-	1 дана	-	-
Систейнер ESS+	-	-	-	1 дана
Төлқұжат	1 дана	1 дана	1 дана	1 дана

Модель	CD 16L2			
	E2201.039.00	E2201.039.01	E2201.039.02	E2201.039.03
Аккумуляторлы бұрғы	1 дана	1 дана	1 дана	1 дана
Аккумулятор 2 Ач	-	2 дана	2 дана	2 дана
Зарядтағыш	-	1 дана	1 дана	1 дана
Семке	-	-	1 дана	-
Кейс ESS	-	1 дана	-	-
Систейнер ESS+	-	-	-	1 дана
Төлқұжат	1 дана	1 дана	1 дана	1 дана

## 5. ҚҰРЫЛЫМ СИПАТТАМАСЫ



1. Патрон
2. Жарық диодты жарығы
3. Өшіргіш (іске қосу түймесі)
4. Аккумулятор
5. Аккумуляторды құлыптау түймесі
6. Жылдамдық ауыстырғыш
7. Айналым моментін шектейтін ілінісу реттеу сақинасы
8. Айналу бағытын ауыстыру (кері)
9. Тұтқа

## Зарядтағыш:

CD 12L2 моделі үшін



CD 16L2 моделі үшін



10. Аккумуляторды орнату жалғағышы  
11. Жұмыс режимін көрсететін жарық диоды

## 6. ЖҰМЫСҚА ДАЙЫНДАУ

### Аккумуляторды зарядтау

Аккумуляторды +4 - +25 °C температурада зарядтау керек . Аккумулятор 0 °C төмен және +40 °C жоғары температурада зарядтауға мүмкіндік бермейтін температура датчигімен жабдықталған (қарқынды пайдаланудан кейін аккумулятор тым ыстық болып кетсе).

Зарядтағышты электр желісіне қосыңыз. Зарядтағыштағы индикатор жасыл болып жануы керек.

Аккумуляторды зарядтағышқа салыңыз. Аккумуляторды зарядтау процесі басталса, индикатор түсі қызылға өзгереді. Зарядтау процесі аяқталғаннан кейін индикатор түсі жасылға өзгереді.

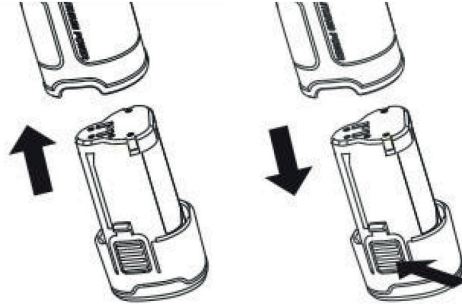
**Ескерту!** Li-Ion ұяшықтарына негізделген аккумуляторларды 0-ден 25 °C -қа дейінгі температурада зарядталған (30-50% зарядтау деңгейі ұсынылады) сақтау керек. Аккумулятордың заряды біткен кезде және 0 °C төмен температурада сақтау оларды зақымдауы мүмкін. Ақаулықтың бұл түрі кепілдікке жатпайды.

## 7. ПАЙДАЛАНУ

### Аккумуляторды орнату және шығару

Аккумуляторды құралға салыңыз. Аккумулятор корпусы мен құралдағы орындық тек бір позицияда орнатуға болатындай етіп жасалған.

Аккумуляторды алып тастаған кезде, батарея корпусының шеттеріндегі ысырмаларды басу керек.



### Қуат түймесі

Аккумуляторды құралға орнатпас бұрын, әрқашан бастау түймесі дұрыс жұмыс істеп тұрғанын және босатылғанда «Өшірулі» күйіне оралатынын тексеріңіз. Құралды қосу үшін «бастау» түймесін басыңыз. Аспап патронының айналу жылдамдығы «бастау» түймесінің жүрісі (басу тереңдігі) артқан сайын артады. Құралды тоқтату үшін бастау түймесін босатыңыз.

### Айналу бағытын ауыстыру қосқышы (реверс)

Құралда айналу бағытының қосқышы бар (алға және кері айналдыру). Патронды тура айналдыру үшін (сағат тілімен) ауыстырып-қосқышты сол жаққа, қарама-қарсы бағытта (кері, сағат тіліне қарсы) оң жаққа жылжытыңыз.

Айналу бағытының қосқышы бейтарап күйде (ортада) болғанда, бастау түймесі құлыпталады.

### Назар аударыңыз!

- Жұмыс алдында әрқашан айналу бағытын тексеріңіз.

- Ауыстырғышты аспап патроны толығымен тоқтағаннан кейін ғана іске қосыңыз. Құралды толығымен тоқтатқанға дейін айналу бағытын өзгерту оның зақымдалуына әкелуі мүмкін.



Сағат тілімен



Сағат тіліне қарсы

## **Айналу жылдамдығын ауыстыру қосқышы**

Құрал өшірілген кезде аспап патронының айналу жылдамдығын өзгерту үшін айналу жылдамдығын таңдау тетігін жоғары жылдамдық үшін «2» күйіне немесе төмен жылдамдық үшін «1» күйіне жылжытыңыз. Жұмыс жасамас бұрын жылдамдықты ауыстыру тұтқасы тиісті күйге орнатылғанына көз жеткізіңіз.

«1» позициясында патрон төмен жылдамдықпен және жоғары айналу моментімен айналады. Бұл жылдамдық бекіткіштерді орнату және үлкен диаметрлі тесіктерді (6 мм немесе одан да көп) бұрғылау үшін қолданылады.

«2» позициясы саңылауларды бұрғылау және шағын бекіткіштерді орнату үшін қолданылады («1» позициясынан 4 есе аз).

## **Назар аударыңыз!**

- Әрқашан жылдамдық қосқышын толығымен дұрыс орынға жылжытыңыз. Жылдамдық қосқышы «1» мен «2» арасында жарты жолда орналасса, құрал жұмыс кезінде зақымдалуы мүмкін .

- Құрал жұмыс істеп тұрған кезде жылдамдық қосқышын пайдаланбаңыз. Бұл құралды зақымдауы мүмкін.

## **Айналым моментін шектеуші ілінісуді реттеу**

Ілініс аспаптың патронындағы айналу моментін шектейді (бұл қозғалтқышты шамадан тыс жүктеу мүмкіндігін болдырмайды), 20 реттеу позициясы және ілінісу ағытылатын бұрғылау белгісі бар позициясы бар. Реттеу сақинасын айналдыру арқылы қажетті мәнді таңдауға болады. 1-позицияда (1 саны корпусыға көрсеткішпен тураланған кезде) іске қосу моменті минималды, 20-позицияда максималды болады.

**Ескертпе:** муфтадағы айналу моментін реттеу диапазоны диаметрі 2,5-тен 5 мм-ге дейінгі бұрандалы бекітпелердің ең танымал түрлерінің үзілу моментіне сәйкес келеді, бұл муфтадағы айналу моментін бекіткіштің және ілінісу моментінен аз орнатуға мүмкіндік береді. жұмыс кезінде оның жойылуын болдырмайды.

Орнату технологиясы сақталса (негізгі бөлікте пилоттық саңылау және бекітілген бөлікте өтпелі саңылау жасау), муфтаны пайдалану кезінде құралдың айналу моменті диаметрі 5 мм-ге дейінгі кез келген бекіткіштермен жұмыс істеу үшін жеткілікті. ұзындығы.

## **Жарықдиодты көмескі жарықтандыру**

Құрал жарықдиодты көмескі жарықтандырумен жабдықталған, ол Бастау түймесін басқан сайын іске қосылады . Жарық сәулесі жұмыс аймағына бағытталған және оны жарық жеткіліксіз болған кезде жарықтандырады.

## **Бұрағыш битаны немесе бұрғылау тетігін орнату немесе алу**

**Назар аударыңыз!** Құралдың кездейсоқ іске қосылуын болдырмау үшін жұмыс жабдығын ауыстырар алдында айналу бағытын ауыстырғышты (кері) ортаңғы күйге жылжыту арқылы «бастау» түймесін блоктаңыз.

Сымсыз бұрғы шығыс білігінің (патрон) автоматты блоктауымен жабдықталған. Қозғалтқышты тоқтатқаннан кейін патроны бар шығыс білігі автоматты түрде бұрылудан блокталады, бұл патронды бір қолмен ашуға немесе жабуға мүмкіндік береді.

Картридждің ашылуы патронның сыртқы бөлігін сағат тіліне қарсы айналдыру арқылы (жақтардың бүйірінен), жабу - оны сағат тілімен айналдыру арқылы жүзеге асырылады.

Жұмыс жабдығын патронға орнатқан кезде патронның ішкі қуысының барлық тереңдігін, патронды бекіту бұрандасының соңына дейін пайдалануға тырысыңыз. Бұл жабдықтың иінімен жақтардың жанасу аймағын ұлғайтады, бұл қаттырақ бекітуге мүмкіндік береді және мүмкін осьтік ағуды азайтады және жұмыс кезінде құлау қаупін азайтады.

Патрон бір қолмен жасауға болатын және патронды ашу кезінде қосымша құралдарды пайдалануды қажет етпейтін айтарлықтай күшпен жабылады.

## **Бұрғылау операциясы**

Бұрғылау үшін бұрғылау моментін шектейтін іліністі реттеу сақинасын бұрғылау күйіне (бұрғылау белгісі бар) орнатыңыз .

## **Ағашты бұрғылау**

Ағашты бұрғылау кезінде бағыттаушы бұрандамен жабдықталған ағашқа арналған бұрғылау тетіктерін пайдалану арқылы жақсы нәтижеге қол жеткізіледі. Бағыттаушы бұранда бұрғылауды өңделетін бөлікте ұстау арқылы бұрғылауды жеңілдетеді.

## **Металды бұрғылау**

Болатты бұрғылау кезінде майлауды қолдану міндетті болып табылады. Арнайы майлау материалдары болмаса, WD40, сабын ерітіндісін немесе кез келген техникалық майды пайдалануға болады. Болатты майлаусыз бұрғылау бұрғылаудың қызмет ету мерзімін күрт қысқартады.

Бұрғылаудың айналу жылдамдығы болаттың түріне (сортына) және бұрғы диаметріне байланысты. Болат неғұрлым күшті болса, соғұрлым айналу жылдамдығы төмен болуы керек. Арнайы мәндерді металл өңдеу анықтамалығында табуға болады. Ұсынылған айналу жылдамдығы 1400 айн/мин төмен болса, бұрғылау үшін беріліс қорабының 1-ші жылдамдығын пайдаланыңыз (жылдамдық қосқышында «1» деп белгіленген).

Бұрғылауды бастаған кезде бұрғы сырғып кетпес үшін, бұрғылау орнында ортаңғы тескіш пен балға арқылы шегініс жасаңыз. Бұрғы ұшының ұшын тесікке салып, бұрғылауды бастаңыз.

## **Назар аударыңыз!**

Құралдағы шамадан тыс қысым қозғалтқыштың шамадан тыс жүктелу қаупін тудырады, өйткені өнімділікті жақсарту үшін көбірек момент қажет. Бұрғы қозғал-

тқыштың жұмысын бақылайтын контроллермен жабдықталған щеткасыз қозғалтқышпен жабдықталған. Шамадан тыс жүктеме орын алған кезде контроллер қозғалтқышты автоматты түрде өшіреді. Қозғалтқыш бірнеше рет өшсе, бұл жылдамдықтың дұрыс таңдалмағанын және құралдың шамадан тыс берілуін көрсетеді.

Бұрғы материалды кері жағынан шығара бастағанда, пайда болатын бұрғыға байланысты қарсылық күрт артады және бұл әсерді өтеу үшін құралдан айтарлықтай момент қажет. Құралды мықтап ұстаңыз және бұрғылау тетігі өңделетін бөліктен өте бастағанда абай болыңыз. Осы сәтте қозғалтқыш қысқа мерзімді шамадан тыс жүктемені бастан кешіреді (әдетте 1 секундтан аспайды), оның барысында ол айтарлықтай момент жасай алады.

Кептеліп қалған бұрғыны кері айналдыруға ауыстыру арқылы алып тастауға болады. Дегенмен, құрал мықтап ұсталмаса, тым тез кері айналуы мүмкін.

Кішкентай дайындамаларды әрқашан тірекке немесе соған ұқсас қысқыш құрылғыға бекітіңіз.

Бұрғылаудың максималды айналу жылдамдығы бұрғы диаметріне және өңделетін материалға байланысты. Ең қарапайым HSS-R бұрғылары (қара) үшін ұсынылған максималды айналу жылдамдығы (айн/мин) кестеде көрсетілген:

3-кесте

Материал	Кесу жылдамдығы м/мин	Бұрғы диаметрі, мм									
		1	2	3	4	5	6	7	8	9	10
Болат 400 МПа	25	8000	4000	2650	2000	1600	1300	1100	1000	900	800
Болат 800 МПа	20	6400	3200	2100	1600	1300	1050	900	800	700	630
Легирленген болат > 1000 МПа	15	4800	2400	1600	1200	950	800	700	600	530	480
Түсті металдар	30	9500	4800	3200	2400	1900	1600	1350	1200	1050	950
Пластмасса	15	4800	2400	1600	1200	950	800	700	600	530	480

### Бұрағыш режимінде жұмыс істеу

Бұрауыштың қашауында белгіленген «бит» атауы бар, ол әрі қарай сипаттамада қолданылады.

Қысқа қашауларды (ұзындығы 25 мм) пайдаланған кезде патронға сенімдірек бекітуді және ыңғайлы жұмыс үшін жеткілікті ұзартқышты қамтамасыз ететін қашау ұстағышын пайдалану ұсынылады. Ұзынырақ қашауларды (ұзындығы 50 мм немесе одан да көп) бұрғы патронына тікелей орнатуға болады.

Биттің түрі мен өлшемі (саны) бекіткіштің басына сәйкес келуі керек. Әйтпесе, қажетті моментті бекіткішке беру мүмкін болмайды, қашау бекіткішпен ажыратылуы мүмкін және биттің немесе бекіткіштің басының зақымдануы мүмкіндігі бар.

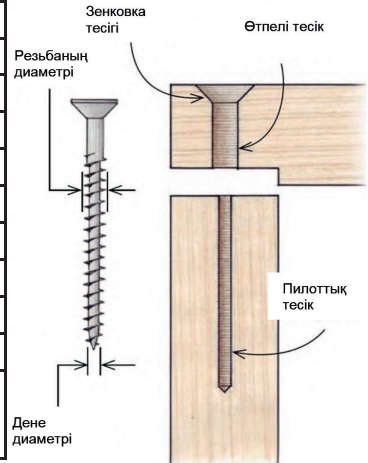


Құрал 1 жылдамдықта (жылдамдық қосқышында «1» деп белгіленген) бекіткіштерді орнату үшін қажетті моментті шығарады. Диаметрі 3 мм-ден аз бекіткіштер жоғары айналу моментін қажет етпейді, сондықтан оларды орнату үшін 2-жылдамдықты (жылдамдық қосқышында «2» деп белгіленген) пайдалануға болады.

Сенімді қосылымды жасау үшін, бекіткіштерді орнатпас бұрын, қосылатын бөліктерде тесіктерді дайындау керек: негізгі бөліктегі пилоттық тесіктер, қосылған бөліктегі тесіктер арқылы. Төменде бекіткіштің диаметріне байланысты тесік өлшемдері (мм) бойынша ұсыныстар берілген:

4-кесте

Бекіткіштер	Ұшқыш тесік	Өтпелі тесік	Есептегіш
Ø 2,5	1,6	2,8	6,4
Ø 2,8	1,6	3,0	6,4
Ø 3,2	2,0	3,5	8,0
Ø 3,5	2,4	4,0	8,0
Ø 3,8	2,4	4,2	8,0
Ø 4,2	2,8	4,5	9,5
Ø 4,5	3,2	4,8	9,5
Ø 4,8	3,2	5,0	11,1
Ø 5,5	3,6	6,0	11,1
Таңдау әдісі	Дене диаметріне тең	Жіптің диаметрінен сәл үлкенірек	Бастың диаметрінен сәл үлкенірек



Бөлшектердің туралануын сақтау үшін алдымен пилоттық тесік бұрғыланады. Содан кейін бекітілген бөлікте өтпелі тесік бұрғыланады және шұңғылшамен бекітіледі.

Бекіткіштің ұзындығы (бұранда немесе өздігінен бұрап тұратын бұранда) бекіткіштің ұзындығының кем дегенде 2/3 бөлігі негізгі бөлікте болатындай етіп таңдалады.

Қатты ағашпен жұмыс істегенде, ұшқыштың және тесіктердің диаметрлерін 0,4 мм-ге арттыру керек.

Бұрандаларды немесе бөлшектердің шетіне жақын қосылымдарды пайдаланған кезде, бұл технологияны сақтау міндетті болып табылады және бекіткіштердің зақымдануын және бөліктің жарылуын болдырмауға көмектеседі.

Бұл технология сақталса, 1-ден 20-ға дейінгі ілініс позицияларын шектейтін моментте жеткілікті момент бар. Ілініс бұрау моментін бекіткіштің бұзылу сәтінен аз уақытқа шектеуге және жұмыс кезінде оның сыну мүмкіндігін жоюға мүмкіндік береді.

## 8. ТЕХНИКАЛЫҚ ҚЫЗМЕТ КӨРСЕТУ

Әр жұмыс аяқталғаннан кейін құралдың корпусын және желдеткіш саңылауларды кір мен шаңнан жұмсақ шүберекпен немесе майлықпен тазалауға кеңес беріледі. Тұрақты ластануды сабынды суға малынған жұмсақ шүберекпен жою ұсынылады. Ластануды жою үшін еріткіштерді қолдануға болмайды: бензин, алкоголь және т.б. Еріткіштерді қолдану құралдың корпусына зақым келтіруі мүмкін.

## 9. ЫҚТИМАЛ АҚАУЛАР ЖӘНЕ ОЛАРДЫ ЖОЮ ӘДІСТЕРІ

5-кесте

Ақау	Мүмкін себеп	Түзеу әрекеттері
Бұрғы қосылмайды	Аккумуляторда қуаты жоқ	Аккумуляторды зарядтаңыз Аккумулятор мен бұрғы арасындағы байланысты тексеріңіз
	Контроллер бұзылған немесе қуат түймесі («бастау») бұзылған	Қызмет көрсету орталығына хабарласыңыз.
Қозғалтқыш жиі өшеді	Ұзақ үздіксіз жұмыс істеген	Жұмыс ортасында үзіліс жасап тұрыңыз
	Айналу жылдамдығы берілген бұрғы диаметрі үшін талап етілетіннен жоғары	Үлкен диаметрлі бұрғылар үшін 1-ші жылдамдықты пайдаланыңыз
	Бұрғы диаметрі тым үлкен	Тесіктерді бұрғылау үшін басқа әдістерді қолданыңыз
	Бұрғы декір	Бұрғыны қайраңыз немесе өзгертіңіз
Қозғалтқыш жұмыс істейді, бірақ бұрғы/бит айналмайды	Жылдамдық қосқышы толығымен қозғалмайды.	Жылдамдық қосқышын тоқтағанша қажетті күйге қойыңыз.
	Патроны әлсіз қатайтылған (бұрғы/бит патронда айналады)	Патроны тоқтағанша қатайтыңыз.

Аспапты жөндеуді тек қызмет көрсету орталығында білікті мамандар жүргізуі керек.

## 10. ТАСЫМАЛДАУ ЖӘНЕ САҚТАУ

Өндірушінің қаптамасындағы құралын жабық көліктің барлық түрлерімен ауа температурасы минус 50-ден плюс 50 °С-қа дейін және салыстырмалы ылғалдылығы 80% - ға дейін (плюс 25°С температурада) көліктің осы түрінде қолданылатын жүктерді тасымалдау ережелеріне сәйкес тасымалдауға болады.

Құралы плюс 5-тен плюс 40°С-қа дейінгі температурада және салыстырмалы ылғалдылығы 80% - ға дейін (плюс 25°С температурада) жылытылатын желдетілетін бөлмеде дайындаушының қаптамасында сақталуы тиіс.

## 11. КӘДЕГЕ ЖАРАТУ

Электр құралын және оның компоненттерін тұрмыстық қоқыспен бірге тастамаңыз. Электр құралын қолданыстағы өндірістік қалдықтарды жою ережелеріне сәйкес кәдеге жаратыңыз.

## 12. ҚЫЗМЕТ МЕРЗІМІ

Өнім кәсіби құралға жатады. Қызмет ету мерзімі-10 жыл.

## 13. ӨНДІРУШІ, ИМПОРТТАУШЫ ЖӘНЕ СЕРТИФИКАТ ТУРАЛЫ МӘЛІМЕТТЕР

Өндіруші, импорттаушы, ресми өкіл туралы деректер, сертификат немесе декларация туралы ақпарат, сондай-ақ өндіріс күні туралы ақпарат өнімнің паспортына №1 қосымшада көрсетілген.

## 14. КЕПІЛДІК МІНДЕТТЕМЕЛЕРІ

**Өнімнің кепілдік мерзімі тұтынушыға сатылған сәттен бастап 12 ай құрайды.**

**Өнім мен қосалқы бөлшектердің қызмет ету мерзімін өндіруші белгілейді және олар пайдалану жөніндегі нұсқаулықта (паспортта) көрсетілген.**

Кепілдік мерзімі ішінде сатып алушы өндірістік ақаулардың салдары болған ақауларды тегін түзеуге құқылы. Кемшілігі анықталған жағдайда тауарды сараптау мен жөндеу тек авторизацияланған сервистік орталықтарда жүргізіледі, олардың өзекті тізімін <https://elitech-tools.ru/sections/service> сайтынан табуға болады

Кепілдік жөндеу сатып алу құжаты мен кепілдік талонын көрсетілгенде жүргізіледі, ол болмаған жағдайда - кепілдіктің басталу мерзімі өнім жасалған күннен бастап есептеледі.

Кепілдік бойынша ауыстырылатын бөлшектер шеберхананың меншігіне өтеді.

Кепілдік қызмет көрсету келесі кемшіліктер нәтижесінде пайда болған өнімдерге қолданылмайды:

- өнімді пайдалану, сақтау және/немесе тасымалдау шарттары мен ережелерін бұзу, сондай-ақ өнімнің таңбалау тақтайшасы және/немесе сериялық нөмірі болмаған немесе ішінара болмаған немесе бүлінген кезде;

- ақаулық белгілері бар өнімді пайдалану (шуы, дірілі жоғарылауы, қатты қызуы, біркелкі емес айналуы, қуатының жоғалуы, айналымның төмендеуі, қатты ұшқындауы, күйік иісі, өзіне тән емес газ шығуы) механикалық зақымдану (жарықтар, жарықшақ, ойықтар, деформациялар және т. б.);

- коррозиялық ортаның, жоғары температураның немесе металл бөліктерінің коррозиясы кезінде басқа сыртқы факторлардың әсерінен болатын зақым;

- қатты ішкі немесе сыртқы ластанудан, бұйымға бөгде заттар мен сұйықтықтардың, материалдар мен заттардың түсуінен, желдеткіш арналардың (саңылаулардың), май арналарының бітелуінен, сондай-ақ қызып кетуден, дұрыс сақтамаудан, тиісті күтімнің болмауынан туындаған зақымданулардан туындаған зақымдар;

- тірелетін, үйкелетін, берілісті бөлшектері мен материалдарының табиғи тозуы,

- мотосағат есептегішінің жұмысына араласу немесе зақымдануы.

шамадан тыс жүктеме немесе қате қолдану. Өнімнің шамадан тыс жүктелуінің шартсыз белгілеріне мыналар жатады (бірақ олармен шектелмейді): түстерінің құбылуы, ротор мен статор сияқты түйісетін немесе кезектесетін бөлшектердің бір мезгілде істен шығуы, редуктор мен зәкірдің тегершігінің, трансформатордың бастапқы орамасы, бөлшектердің істен шығуы, бұйымның тораптарының немесе электр қозғалтқышының сымдарының жоғары температураның әсерінен, сондай-ақ өнімнің кестеде көрсетілген номиналдар электр желісі параметрлерінің шартына сай болмауынан деформациялануы немесе балқуы

- ауыстырылатын құрылым бөлшектерінің істен шығуы (жұлдызшалар, шынжырлар, шиналар, саптамалар, дискілер, бұтақесу пышақтары, шөп шабатын машиналар мен триммерлер, қармақ бауы мен триммер бастары, қорғаныс қаптамалары, аккумуляторлар, отын және ауа сүзгілері, белбеулер, аралау пышағы, жұлдызшалар, цангалар, дәнекерлеу ұштары, құбыршектер, тапаншалар және жоғары қысымды жууға арналған саптамалар, кернеу және бекіту элементтері (болттар, сомындар, шентемірлер), ауа сүзгілері және т. б.), сондай-ақ тозудың осы түрлерінен туындаған бұйымның ақаулары;

- поршень тобының істен шығуына әкеп соққан отын қоспасының құрамы мен сапасына қойылатын талаптарды сақтамау (поршень сақинасының жатуы және/немесе цилиндрдің ішкі бетінде және поршень бетінде сызаттар мен бұзушылықтардың болуы, шатун мен поршень саусағының тірек мойынтіректерінің бұзылуы немесе балқуы);

- компрессорлар, 4 тактілі қозғалтқыштар картеріндегі май мөлшерінің жеткіліксіздігі немесе май түрінің сәйкес келмеуі (шатунда, иінді білікте, тіпті май деңгейінің датчигі болған кезде де сызаттар мен бөгеттердің болуы);

- Шығыс және тез тозатын бөлшектердің, ауыстырылатын құрылғылардың

және компоненттердің істен шығуы (стартерлер, жетек берілістері, бағыттаушы роликтер, жетек белдіктері, дөңгелектер, резеңке амортизаторлар, тығыздағыштар, майлы тығыздағыштар, тежегіш таспа, қорғаныш қаптамалар, тұтандырғыш электродтар, термопаралар, іліністер, майлау, көмір щеткалары, жетекші жұлдызшалар, дәнекерлеу алауы (саптамалар, ұштар мен бағыттаушы арналар), діңгектер, жоғары қысымды жуу құралдарының клапандары және т. б.), сондай-ақ тозудың осы түрлерінен туындаған бұйымның ақаулары;

- бекіткіштердің, пломбалардың, қорғаныш жапсырмалардың және т. б. ой-макілтектерінің зақымдалуымен араласу.

### **Кепілдік қолданылмайды:**

Құрылысына өзгерістер мен толықтырулар енгізілген өнімге;

- Кәсіпкерлік қызмет үшін немесе кәсіптік, өнеркәсіптік мақсаттарда пайдаланылатын тұрмыстық мақсаттағы өнімдерге (пайдалану жөніндегі нұсқаулықтағы мақсатқа сәйкес);

- Өнімнің профилактикалық және техникалық қызмет көрсетуге (майлау, жуу, тазалау, реттеу және т. б.)

- Түпнұсқа болып табылмайтын керек-жарақтарды, ілеспе және қосалқы бөлшектерді пайдалану нәтижесінде пайда болған бұйымның ақауларына;



# КЕПІЛДІК ТАЛОНЫ

Өнімнің атауы: \_\_\_\_\_

Моделі: \_\_\_\_\_

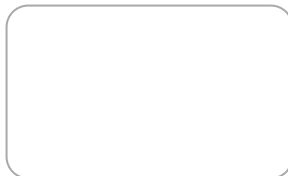
Модель артикулі: \_\_\_\_\_

Шығарылған күні: \_\_\_\_\_

Сериялық нөмірі: \_\_\_\_\_

Сату күні: \_\_\_\_\_

Сауда ұйымының мөрі:



ҮЗБЕЛІ ТАЛОН № \_\_\_\_\_  
(қызмет көрсету орталығымен толтырылады)

Қабылдау күні \_\_\_\_\_

Қызмет көрсету орталығы \_\_\_\_\_

Тапсырыс-өкімдеме нөмірі \_\_\_\_\_

Берілген күні \_\_\_\_\_

Клиенттің қолы \_\_\_\_\_

Қызмет көрсету орталығының мөрі

ҮЗБЕЛІ ТАЛОН № \_\_\_\_\_  
(қызмет көрсету орталығымен толтырылады)

Қабылдау күні \_\_\_\_\_

Қызмет көрсету орталығы \_\_\_\_\_

Тапсырыс-өкімдеме нөмірі \_\_\_\_\_

Берілген күні \_\_\_\_\_

Клиенттің қолы \_\_\_\_\_

Қызмет көрсету орталығының мөрі

ҮЗБЕЛІ ТАЛОН № \_\_\_\_\_  
(қызмет көрсету орталығымен толтырылады)

Қабылдау күні \_\_\_\_\_

Қызмет көрсету орталығы \_\_\_\_\_

Тапсырыс-өкімдеме нөмірі \_\_\_\_\_

Берілген күні \_\_\_\_\_

Клиенттің қолы \_\_\_\_\_

Қызмет көрсету орталығының мөрі





## ՀԱՐԳԵԼԻ ԳՆՈՐԴՆԵՐ!

Շնորհակալություն ELITECH-ի արտադրանքը ընտրելու համար: Խորհուրդ ենք տալիս ուշադիր կարդալ այս անձնագիրը և ուշադիր հետևել սարքավորումների անվտանգության, շահագործման և պահպանման միջոցառումների վերաբերյալ ցուցումներին:

Անձնագրում պարունակվող տեղեկատվությունը հիմնված է անձնագրի թողարկման պահին առկա տեխնիկական բնութագրերի վրա:

Սույն անձնագիրը պարունակում է տեղեկատվություն, որն անհրաժեշտ և բավարար է ապրանքի հուսալի և անվտանգ շահագործման համար:

Արտադրանքի կատարելագործման ուղղությամբ մշտական աշխատանքի հետ կապված՝ արտադրողն իրավունք է վերապահում փոխել դրա կառուցվածքը, որը չի ազդում շահագործման հուսալիության և անվտանգության վրա՝ առանց լրացուցիչ ծանուցման:

## ԲՈՎԱՆԴԱԿՈՒԹՅՈՒՆ

1. Նպատակը .....	58
2. Տեխնիկական անվտանգության կանոններ .....	58
3. Տեխնիկական բնութագիր .....	60
4. Կոմպլեկտավորում .....	60
5. Դիզայնի նկարագրությունը .....	62
6. Աշխատանքի նախապատրաստում .....	63
7. Շահագործում .....	63
8. Տեխնիկական սպասարկում .....	68
9. Հնարավորանսարքությունները և դրանց վերացման մեթոդները .....	69
10. Փոխադրում և պահեստավորում .....	70
11. Օտարում .....	70
12. Ծառայության ժամկետը .....	70
13. Տեղեղեկատվություն արտադրողի, ներմուծողի, հայտարարագրի և արտադրության ամսաթվի մասին .....	70
14. Երաշխիքային պարտավորություններ .....	70

## 1. ՆՊԱՏԱԿԸ

Մարտկոցային պտուտակահանը նախատեսված է սև և գունավոր մետաղների, փայտի և դրա հիման վրա ստացված կյուլթերի (կրթատախտակ, ԴՄՊ, OSB, ՄԴՖ և այլն), տարբեր տեսակի պլաստիկի և ամրացումների տեղադրման համար անցքեր հորատելու համար:

Օգտագործման օրինակ է հարդարման և շինարարական աշխատանքների իրականացումը, թեթև սարքավորումների տեղադրումը, կահույքի հավաքումը, խոհանոցների տեղադրումը, օգտագործումը արտադրամասում և տնային տնտեսությունում:

## 2. ՏԵԽՆԻԿԱԿԱՆ ԱՆՎՏԱՆԳՈՒԹՅԱՆ ԿԱՆՈՆՆԵՐ

### Աշխատավայր:

- Աշխատավայրը պետք է լինի մաքուր և լավ լուսավորված: Կեղտոտ աշխատավայրը և անբավարար լուսավորությունը կարող են վնասվածքների պատճառ դառնալ:

- Մի օգտագործեք գործիքը պայթյունավտանգ հաստատությունում, դյուրավառ հեղուկների, գազերի և փոշու մոտ: Էլեկտրական գործիքը շահագործման ընթացքում կայծեր է առաջացնում, ինչը կարող է հանգեցնել պայթուցիկ փոշու կամ գազերի բռնկմանը:

- Երեխաներին, կողմնակի անձանց և կենդանիներին հեռու պահեք աշխատավայրից:

- Գործիքի հետ աշխատելիս մի շեղվեք:

### Էլեկտրական անվտանգություն:

- Էլեկտրական գործիքի վարդակը պետք է համապատասխանի ցանցի վարդակին: Համոզվեք, որ գործիքի լարումը համապատասխանում է վարդակի լարմանը:

- Գործիքը մի ենթարկեք անձրևի կամ խոնավության: Թաց գործիքները մեծացնում են էլեկտրական ցնցումների վտանգը:

- Մի հանեք գործիքի վարդակը սնուցման լարը քաշելով և մի տեղափոխեք գործիքը՝ սնուցման լարը բռնելով, քանի որ դա կվնասի այն:

- Համոզվեք, որ հոսանքի մալուխը խճճված չէ: Հոսանքի լարը հեռու պահեք ջեռուցիչներից, սուր եզրերից, յուղից և շարժվող մասերից, որոնք կարող են վնասել այն:

### Անձնական անվտանգություն.

- Մի աշխատեք էլեկտրական գործիքներով, երբ հոգնած եք, ալկոհոլի ազդեցության տակ կամ դեղորայք ընդունելիս, որոնք նվազեցնում են ուշադրության կենտրոնացումը:

- Օգտագործեք անձնական պաշտպանիչ սարքավորումներ (ակնոցներ,

ականջակալներ, շնչառական սարքեր, պաշտպանիչ կոշիկներ և հագուստ):

- Պատահաբար մի միացրեք գործիքը: Նախքան մարտկոցը միացնելը, համոզվեք, որ գործիքի անջատիչը գտնվում է անջատված դիրքում:

- Էլեկտրական գործիքը Էլեկտրամատակարարմանը միացնելուց առաջ հեռացրեք բոլոր կարգավորիչ գործիքներն ու պտուտակաբանալիները: Կարգավորող գործիքը և պտուտակաբանալիները, որոնք մնացել են գործիքի վրա, գործիքը միացնելիս կարող են վնասվածք պատճառել:

- Էլեկտրական գործիքը օգտագործելիս պահպանել կայուն դիրք: Սանդուղք (սանդուղք) օգտագործելիս համոզվեք, որ այն ապահով կերպով ամրացված է: Հնարավորության դեպքում աշխատեք օգնականի հետ, որը կարող է ապահովագրել ձեզ:

- Հագնվիր պատշաճ կերպով: Մի հագեք լայն հագուստ կամ զարդեր: Ձեր մազերը, հագուստը և ձեռնոցները պահեք գործիքի պտտվող մասերից անվտանգ հեռավորության վրա:

- Եթե գործիքն ապահովված է փոշեկուլի միացման սարքերով, օգտագործեք դրանք: Դա կօգնի նվազեցնել փոշու ավելացման հետ կապված վնասվածքների ռիսկը, ինչպես նաև կբարձրացնի Էլեկտրական գործիքների հետ աշխատելու ճշգրտությունը:

## **Տեխնիկական անվտանգության կանոններ մարտկոցային գործիքների համար**

- Եթե Էլեկտրական գործիքի հետ աշխատելիս վտանգ կա, որ կտրող գործիքը շփվի թաքնված Էլեկտրագծերի հետ, գործիքը հեռու պահեք հատուկ մշակված մեկուսացված մակերեսներից:

- Գործիքի հետ աշխատելիս ստանձնեք կայուն դիրք:

- Բարձրության վրա աշխատելիս համոզվեք, որ ներքևում մարդիկ չկան:

- Ձեռքերը պետք է ապահով հեռավորության վրա լինեն պտտվող մասերից:

- Հորատման աշխատանքների ավարտից անմիջապես հետո մի դիպչեք գայլիկոնին և մասերին, դրանք կարող են շատ տաք լինել:

- Օգտագործեք աշխատանքային վարդակներ (փորվածքներ) ըստ նպատակի:

- Մի գերազանցեք Էլեկտրական գործիքների առավելագույն արտադրողականությունը:

- Մի ապամոնտաժեք ակումուլյատորային բլոկը:

- Եթե ակումուլյատորային բլոկի աշխատանքային ժամանակը զգալիորեն կրճատվել է, անմիջապես դադարեցրեք աշխատանքը: Հակառակ դեպքում, բլոկը կարող է գերտաքանալ, ինչը հանգեցնում է այրվածքների կամ նույնիսկ պայթյունի:

- Մի զգեք կամ հարվածեք ակումուլյատորային բլոկը:

- Մի փակեք ակումուլյատորային բլոկի կոնտակտները միմյանց հետ:

- Մի պահեք ակումուլյատորային բլոկը մետաղական առարկաներով, որոնք կարող են փակել ակումուլյատորի կոնտակտները:

- Թույլ մի տվեք, որ ջուր կամ անձրև թափվի ակումուլյատորային բլոկի վրա:

- Մի պահեք ակումուլյատորային բլոկը այն վայրերում, որտեղ ջերմաստիճանը կարող է հասնել 50°C:

- Մի նետեք ակումուլյատորային բլոկը կրակի մեջ: Այն կարող է պայթել:

- Դեռևս մի ևետեք ակումուլյատորային մարտկոցը կենցաղային աղբի հետ միասին: Զեռացրեք ակումուլյատորային մարտկոցը արդյունաբերական թափոնների հեռացման գործող կանոնակարգերի համաձայն:

**Սահմանային չափանիշեր**

**Ուշադրություն!** Եթե հաստոցի շահագործման ընթացքում կողմակի աղմուկներ են առաջանում, էլեկտրական մալուխի մեկուսացման վնաս, գործի մեխանիկական վնաս, անհրաժեշտ է անհապաղ անջատել մեքենան և կապվել լիազորված սպասարկման կենտրոնի հետ՝ անսարքությունները վերացնելու համար:

**3. ՏԵԽՆԻԿԱԿԱՆ ԲՆՈՒԹԱԳԻՐ**

Աղյուսակ 1

ՊԱՐԱՄԵՏՐԵՐ / ՍՈՂԵԼՆԵՐ	CD 12L2	CD 16L2
<b>Կոդ</b>	<b>E2201.038.XX</b>	<b>E2201.039.XX</b>
Ակումուլյատորի լարումը, Վ	12	16
Ակումուլյատորի տեսակը	Li-Ion	Li-Ion
Շարժիչի տեսակը	BL	BL
Ակումուլյատորի տարողականությունը, Աժ	2	2
Պտտման արագություն 1-ին / 2-րդ արագություն, պտտ/ր	0-450 / 0-1600	0-450 / 0-1700
Առավելագույն ոլորող գործոն, Նմ	40	55
Ոլորող մոմենտի պարամետրերի քանակը	20	20
ԲԶՊ	ԵՅՊ	ԵՅՊ
Փամփուշտի սեղմման միջակայք, մմ	0,8-10	0,8-10
Փայտի հորատման առավելագույն տրամագիծը, մմ	20	30
Պողպատի հորատման առավելագույն տրամագիծը, մմ	10	10
Ռևերս	կա	կա
Լուսավորություն	կա	կա
Ընդհանուր չափերը, մմ	185x155x65	185x155x65
Չուտ քաշը, կգ	0,8	0,8

**4. ՍԱՐՔԱՎՈՐՈՒՄՆԵՐ**

Այդուհասկ 2

Մոդելներ	CD 12L2			
	E2201.038.00	E2201.038.01	E2201.038.02	E2201.038.03
Մարտկոցային գայլիկոն	1 հատ	1 հատ	1 հատ	1 հատ
Ակունուկատոր 2 Աժ	-	2 հատ	2 հատ	2 հատ
Լիցքավորիչ սարք	-	1 հատ	1 հատ	1 հատ
Պայուսակ	-	-	1 հատ	-
Քեյս ESS	-	1 հատ	-	-
Սիստեյններ ESS+	-	-	-	1 հատ
Անձնագիր	1 հատ	1 հատ	1 հատ	1 հատ

Մոդելներ	CD 16L2			
	E2201.039.00	E2201.039.01	E2201.039.02	E2201.039.03
Մարտկոցային գայլիկոն	1 հատ	1 հատ	1 հատ	1 հատ
Ակունուկատոր 2 Աժ	-	2 հատ	2 հատ	2 հատ
Լիցքավորիչ սարք	-	1 հատ	1 հատ	1 հատ
Պայուսակ	-	-	1 հատ	-
Քեյս ESS	-	1 հատ	-	-
Սիստեյններ ESS+	-	-	-	1 հատ
Անձնագիր	1 հատ	1 հատ	1 հատ	1 հատ

## 5. ԴԻՉԱՅՆԻ ՆԿԱՐԱԳՐՈՒԹՅՈՒՆԸ



1. Փամփուշտ
2. Լուսադիոդային լուսավորություն
3. Անջատիչ («գործարկում» կոճակ)
4. Ակունույատոր
5. Ակունույատորի ֆիքսման կոճակ
6. Արագությունների անջատիչ
7. Ոլորող մոմենտի սահմանափակման մուֆտայի կարգավորման օղակ
8. Ռոտացիայի ուղղության անջատիչ (ռևերս)
9. Բռնակ

### Լիցքավորիչ սարք:

CD 12L2 մոդելի համար



CD 16L2 մոդելի համար



10. Ակունույատորի տեղադրման վարդակ
11. Աշխատանքային ռեժիմի լուսադիոդային ցուցիչ

## 6. ԱՇԽԱՏԱՆՔԻ ՆԱԽԱՊԱՏՐԱՏՈՒՄ

### Մարտկոցի լիցքավորում

Ակումուլյատորի լիցքավորումը պետք է իրականացվի +4-ից +25 °C ջերմաստիճանում: Ակումուլյատորը հագեցած է ջերմաստիճանի սենսորով, որը թույլ չի տա լիցքավորումը 0 °C-ից ցածր և +40 °C-ից բարձր ջերմաստիճանում (սերտաշալ ակումուլյատորը շատ տաք է ինտենսիվ աշխատանքից հետո): Միացրեք լիցքավորիչը էլեկտրական ցանցին: Լիցքավորիչի լույսը պետք է փայլի կանաչ գույնով:

Տեղադրեք մարտկոցը լիցքավորիչի մեջ: Եթե սկսվի մարտկոցի լիցքավորման գործընթացը, ցուցիչի գույնը կփոխվի կարմիրի: Լիցքավորման գործընթացի ավարտից հետո ցուցիչը կփոխի գույնը կանաչի:

**Նշում!** Li-Ion էլեմենտների վրա հիմնված ակումուլյատորները պետք է պահվեն լիցքավորված վիճակում (առաջարկվում է 30-50% լիցքավորման մակարդակ) 0-ից 25 °C ջերմաստիճանում: Ակումուլյատորները լիցքաթափված վիճակում և 0 °C-ից ցածր ջերմաստիճանում պահելը կարող է դրանք շարքից հանել: Այս տեսակի անսարքությունը չի ընկնում երաշխիքային պարտավորությունների տակ:

## 7. ՇԱՅԱԳՈՐԾՈՒՄ

### Ակումուլյատորի տեղադրում և հանում

Տեղադրեք ակումուլյատորը գործիքի մեջ: Ակումուլյատորի կորպուսը և գործիքի նստատեղն ունեն այնպիսի ձև, որ տեղադրումը հնարավոր է միայն մեկ դիրքում: Մարտկոցը հեռացնելիս անհրաժեշտ է սեղմել սողնակները մարտկոցի պատյանի եզրերի երկայնքով:

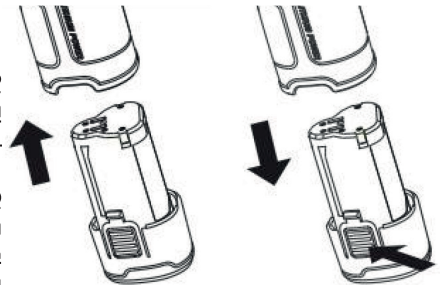
### Միացման կոճակ

Նախքան ակումուլյատորը գործիքի մեջ տեղադրելը, միշտ ստուգեք, որ հոսանքի կոճակը պատշաճ կերպով աշխատում է և թողարկվելու դեպքում վերադառնում է «անջատված» դիրքի:

Գործիքը միացնելու համար կտտացրեք «գործարկում» կոճակին: Գործիքի փամփուռտի պտտման արագությունը մեծանում է, երբ «գործարկում» կոճակի հարվածը (սեղման խորությունը) մեծանում է: Գործիքը դադարեցնելու համար թողարկեք «գործարկում» կոճակը:

### Հակադարձ պտտման անջատիչ (հակադարձ)

Գործիքը ունի ռոտացիայի ուղղության անջատիչ (ուղիղ ռոտացիա և հակադարձ): Փամփուռտի ուղղակի պտտման համար (ժամացույցի սլաքի ուղղությամբ) անջատիչը տեղափոխեք ձախ դիրքի, հակառակ ուղղությամբ պտտվելու համար (հակառակ ուղղությամբ, ժամացույցի սլաքի հակառակ ուղղությամբ) դեպի աջ դիրքը:

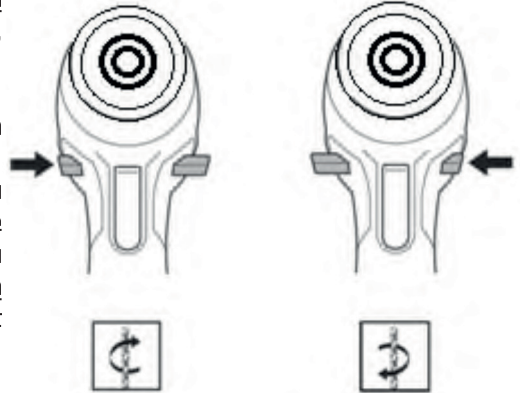


Երբ պտտման ուղղության անջատիչը գտնվում է չեզոք (միջին) դիրքում, մեկնարկի կոճակը արգելափակված է:

### **Ուշադրություն!**

- Աշխատանքից առաջ միշտ ստուգեք պտտման ուղղությունը:

- Օգտագործեք անջատիչը միայն գործիքի փամփուշտը ամբողջությամբ դադարեցնելուց հետո: Պտտման ուղղությունը փոխելը, մինչև գործիքը ամբողջությամբ կանգ առնի, կարող է վնասել այն:



ժամացույցի սլաքի ուղղությամբ

ժամացույցի սլաքի հակառակ ուղղությամբ

### **Պտտվող արագության անջատիչ**

Անջատված գործիքի վրա գործիքի

փամփուշտի պտտման արագությունը փոխելու համար պտտման արագության լծակը տեղափոխեք «2» դիրքի բարձր արագության համար կամ «1» դիրքի ցածր արագության համար: Գործողությունից առաջ համոզվեք, որ արագության անջատիչի լծակը տեղադրված է պատշաճ դիրքում:

«1» դիրքում փամփուշտը պտտվում է ցածր արագությամբ և բարձր ոլորող մոմենտով: Այս արագությունը օգտագործվում է ամրացումներ տեղադրելու և մեծ տրամագծով անցքեր հորատելու համար (6 մմ կամ ավելի):

«2» դիրքն օգտագործվում է անցքեր հորատելու և փոքր ամրացումներ տեղադրելու համար (ոլորող մոմենտը 4 անգամ փոքր է, քան «1» դիրքում):

### **Ուշադրություն!**

- Միշտ պտտման արագության անջատիչը ամբողջությամբ տեղափոխեք ճիշտ դիրքի: Եթե արագության անջատիչը գտնվում է «1» և «2» նշումների միջև ընկած հատվածում, ապա դա կարող է վնասել գործիքը, երբ այն աշխատում է:

- Մի օգտագործեք արագության անջատիչը, երբ գործիքը գործում է: Սա կարող է վնասել գործիքը: Օգտագործեք անջատիչը միայն գործիքը կանգնեցնելուց հետո:

### **Ոլորող մոմենտի սահմանափակման կցորդիչի ճշգրտում**

Կցորդիչը սահմանափակում է գործիքի փամփուշտի ոլորող մոմենտը (ինչը կանխում է շարժիչի գերբեռնվածության հնարավորությունը), ունի 20 կարգավորման դիրք և շաղաճի խորհրդանիշով դիրք, որում կցորդիչն անջատված է: Կարգավորման օղակը պտտելով՝ կարող եք ընտրել պահանջվող արժեքը: 1 – ին դիրքում (երբ թիվ 1-ը զուգորդվում է կորպուսի ցուցիչի հետ) գործարկման պահը նվազագույն է, 20-րդ դիրքում՝ առավելագույն:

**Նշում!** կցորդիչի վրա ոլորող մոմենտի ճշգրտման միջակայքը համապատասխանում է 2,5-ից 5 մմ տրամագծով պարույրներով ամրացումների ամենատարածված տեսակների խանգարող մոմենտին, ինչը թույլ է տալիս կցորդիչի



վրա մոմենտ սահմանել ավելի քիչ, քան ամրացումների խանգարող մոմենտը և կանխել դրա քայքայումը շահագործման ընթացքում:

Տեղադրման տեխնոլոգիային հետևելու դեպքում (հիմնական մասում փորձնական անցք ստեղծելը և կցված մասում միջանցիկ անցք ստեղծելը), կցորդիչ օգտագործելիս գործիքի ոլորող մոմենտը բավարար է ցանկացած երկարության մինչև 5 մմ տրամագծով ամրացումների հետ աշխատելու համար:

## **Դիողային լույս**

Գործիքը հագեցած է դիողային լուսավորությամբ, որն ակտիվանում է ամեն անգամ, երբ սեղմում եք մեկնարկի կոճակը: Լույսի ճառագայթը ուղղված է աշխատանքային տարածքին և լուսավորում է այն անբավարար լուսավորության պայմաններում:

## **Պտուտակահանի կամ փորվածքի տեղադրում կամ հեռացում**

**Ուշադրություն!** Գործիքի պատահական միացումը կանխելու համար, նախքան աշխատանքային սարքը փոխարինելը, արգելափակեք «գործարկում» կոճակը՝ պտտման ուղղության անջատիչը (հակադարձ) տեղափոխելով միջին դիրքի:

Մարտկոցային գայլիկները հագեցած է ելքային լիսեռի (փամփուռտի) ավտոմատ կողպեքով: Շարժիչը կանգնեցնելուց հետո փամփուռտի ելքային լիսեռը ավտոմատ կերպով կողպվում է շրջադարձից, ինչը հնարավորություն է տալիս մեկ ձեռքով բացել կամ փակել փամփուռտը:

Փամփուռտի բացումն իրականացվում է քարթիջի արտաքին մասը ժամացույցի սլաքի հակառակ ուղղությամբ պտտելով (սպունգների կողմից), փակումը՝ ժամացույցի սլաքի ուղղությամբ պտտելով:

Աշխատանքային սարքավորումները փամփուռտում տեղադրելիս փորձեք օգտագործել քարթիջի ներքին խոռոչի ամբողջ խորությունը, մինչև այն կանգնի քարթիջի ամրացման պտուտակի ծայրին: Սա մեծացնում է սպունգների շփման տարածքը գործիքների սրունքի հետ, ինչը թույլ է տալիս ավելի ամուր ամրացում և նվազեցնել հնարավոր առանցքային հարվածները և նվազեցնում է աշխատանքի ընթացքում ընկնելու վտանգը:

Փամփուռտի փակումը կատարվում է նկատելի ջանքերով, որը կարելի է զարգացնել մեկ ձեռքով և հետագայում չի պահանջի փամփուռտը բացելիս օգտագործել լրացուցիչ գործիքներ:

## **Հորատման գործողություն**

Հորատման համար տեղադրեք ոլորող մոմենտի սահմանափակման կցորդիչի կարգավորիչ օղակը հորատում դիրքի վրա (հորատման պատկերակով):

## **Փայտի հորատում**

Փայտը հորատելիս լավագույն արդյունքները ձեռք են բերվում փայտե փորվածքներ օգտագործելիս, որոնք հագեցած են ուղեցույցի պտուտակով: Ուղեցույցի պտուտակն ավելի հեշտ է դարձնում հորատումը՝ հորատումը պահելով աշխատանքային մասի վրա:

## Մետաղի հորատում

Պողպատը հորատելիս քսանյութ օգտագործելը պարտադիր է: Մասնագիտացված քսանյութերի բացակայության դեպքում կարող եք օգտագործել WD40, օճառի լուծույթ, ցանկացած տեխնիկական յուղ: Պողպատի հորատումը առանց քսայուղի օգտագործումը կտրուկ նվազեցնում է հորատման ռեսուրսը:

Հորատիչի պտտման արագությունը կախված է պողպատի տեսակից (մարկա) և հորատման տրամագծից: Որքան ուժեղ է պողպատը, այնքան ցածր պետք է լինի պտտման արագությունը: Կոնկրետ արժեքները կարելի է գտնել մետաղամշակման ուղեցույցում: Եթե առաջարկվող պտտման արագությունը 1400 պտտ/ր – ից ցածր է, հորատման համար օգտագործեք փոխանցումատու փի 1-ին արագությունը (արագության անջատիչի վրա «1» նշում):

Հորատման սկզբում փորվածքը սահելուց խուսափելու համար հորատման կետում կատարեք փորվածք ` օգտագործելով միջուկ և մուրճ: Տեղադրեք հորատանցքի կետը ձևավորված անցքի մեջ և սկսեք հորատել:

## Ուշադրություն!

Գործիքի վրա ավելորդ սեղմումը շարժիչի գերբեռնվածության վտանգ է առաջացնում, քանի որ արտադրողականությունը բարձրացնելու համար պահանջվում է մեծ ոլորող մոմենտ: Հորատման վրա տեղադրված է անխոզանակ (brushless) շարժիչ, որը հագեցած է կարգավորիչով, որը վերահսկում է շարժիչի աշխատանքը: Երբ գերբեռնվածություն է առաջանում, կարգավորիչը ավտոմատ կերպով անջատում է շարժիչը: Եթե շարժիչը մի քանի անգամ անջատվում է, դա ցույց է տալիս արագության սխալ ընտրություն և գործիքի չափազանց մեծ մատակարարում:

Երբ փորվածքը սկսում է դուրս գալ նյութից հետևի կողմից, դիմադրությունը կտրուկ մեծանում է առաջացած փորվածքի պատճառով, և այդ ազդեցությունը փոխհատուցելու համար գործիքից պահանջվում է զգալի ոլորող մոմենտ: Գործիքը ամուր պահեք և զգույշ եղեք, երբ փորիչը սկսում է անցնել աշխատանքային մասի միջով:

Այդ պահին շարժիչը զգում է կարճաժամկետ ծանրաբեռնվածություն (սովորաբար ոչ ավելի, քան 1 վայրկյան), որի ընթացքում այն կարող է ստեղծել զգալի ոլորող մոմենտ:

Խրված փորվածքը կարելի է հանել ` պարզապես շրջելով դեպի հակադարձ ռոտացիա (ռևերս): Այնուամենայնիվ, գործիքը կարող է շատ արագ շրջվել հակառակ ուղղությամբ, եթե այն ամուր չպահվի:

Միշտ ամրացրեք փոքր աշխատանքային կտորները անցքում կամ նմանատիպ սեղմիչով:

Գայլիկոնի պտտման առավելագույն արագությունը կախված է գայլիկոնի տրամագծից և մշակվող նյութից: HSS-R (սև գույնի) ամենապարզ փորվածքների համար պտտման արագության (պտտ/ր) առաջարկվող առավելագույն արժեքները ներկայացված են աղյուսակում :

Նյութ	Կտրման արագությունը մ / րոպե	Գայլիկոնի տրամագիծը, մմ									
		1	2	3	4	5	6	7	8	9	10
Պողպատ 400 ՄՊա	25	8000	4000	2650	2000	1600	1300	1100	1000	900	800
Պողպատ 800 ՄՊա	20	6400	3200	2100	1600	1300	1050	900	800	700	630
Լեգիրված պողպատ > 1000 ՄՊա	15	4800	2400	1600	1200	950	800	700	600	530	480
Գունավոր մետաղներ	30	9500	4800	3200	2400	1900	1600	1350	1200	1050	950
Պլաստիկ	15	4800	2400	1600	1200	950	800	700	600	530	480

### Աշխատանք պտուտակահանի ռեժիմով

Պտուտակահանի գլխադիրն ունի հաստատված «բիթ» անվանումը, որը հետագայում կօգտագործվի նկարագրությունում

Կարճ բիթեր օգտագործելիս (25 մմ երկարությամբ) խորհուրդ է տրվում օգտագործել բիթի ամրակ, որն ապահովում է փամփուշտի ավելի հուսալի ամրացում և բիթի բավարար հասանելիություն և՛ հարմարավետ աշխատանքի համար: Ավելի երկար բիթերը (50 մմ կամ ավելի երկարություն) կարող են տեղադրվել անմիջապես գայլիկոնի փամփուշտի մեջ:

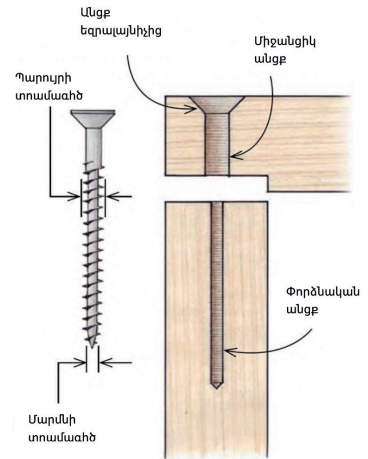
Բիթի տեսակը և չափը (համարը) պետք է համապատասխանեն ամրացումների գլխին: Հակառակ դեպքում հնարավոր չի լինի անհրաժեշտ ոլորող մոմենտը փոխանցել ամրակներին, բիթը կարող է դուրս գալ ամրացումների հետ կապվելուց, և կա բիթի կամ ամրացումների գլխի վնասման հավանականություն:

Ամրացումների տեղադրման համար անհրաժեշտ ոլորող մոմենտը գործիքը տալիս է 1-ին արագությամբ (արագության անջատիչի վրա «1» նշում): 3 մմ-ից պակաս տրամագծով ամրացումները չեն պահանջում բարձր ոլորող մոմենտ, ուստի այն տեղադրելու համար կարող է օգտագործվել 2-րդ արագություն (արագության անջատիչի վրա «2» նշում):

Հուսալի կապ ստեղծելու համար, նախքան ամրացնողը տեղադրելը, միացվող մասերում պետք է պատրաստվեն անցքեր և՛ փորձնական հիմնական մասում, կցվող մասում և՛ միջանցիկ : Ստորև ներկայացված են անցքերի չափի վերաբերյալ առաջարկությունները (մմ-ով)՝ կախված ամրացումների տրամագծից:

## Աղյուսակ 4

Ամրացում	Փորձնական անցք	Միջանցիկ անցք	Եզրայայնիչ
Ø 2,5	1,6	2,8	6,4
Ø 2,8	1,6	3,0	6,4
Ø 3,2	2,0	3,5	8,0
Ø 3,5	2,4	4,0	8,0
Ø 3,8	2,4	4,2	8,0
Ø 4,2	2,8	4,5	9,5
Ø 4,5	3,2	4,8	9,5
Ø 4,8	3,2	5,0	11,1
Ø 5,5	3,6	6,0	11,1
Ընտրության մեթոդ	Հավասար մարմնի տրամագծին	Պարույրի տրամագծից մի փոքր ավելին	Գլխի տրամագծից մի փոքր ավելին



Նախ շաղափվում է փորձնական անցքը՝ դետալների մանրամասն համապատասխանությունը պահպանելու համար:

Այնուհետև կցվող մասում շաղափվում է անցք և կատարվում է դրա եզրայայնումը: Ամրացումների երկարությունը (ինքնահայման պտուտակ կամ պտուտագամ) ընտրվում է այնպես, որ հիմնական մասում լինի ամրացումների երկարության առնվազն 2/3-ը:

Կոշտ փայտի հետ աշխատելիս փորձնական և միջանցիկ անցքերի տրամագծերը պետք է ավելացվեն 0,4 մմ-ով:

Մասի եզրին մոտ պտուտագամեր կամ կապեր օգտագործելիս այս տեխնոլոգիայի համապատասխանությունը պարտադիր է և թույլ է տալիս բացառել ամրացումների վնասումը և դետալի ճաքերը:

Եթե այս տեխնոլոգիան պահպանվում է, ապա ոլորող մոմենտը բավարար է 1-ից 20-ի ոլորող մոմենտի սահմանափակման կցորդիչի դիրքերում: Կցորդիչը թույլ է տալիս սահմանափակել ոլորող մոմենտը պակաս, քան ամրացումների ոչնչացման պահը և բացառել աշխատանքի ընթացքում դրա կոտորման հնարավորությունը:

## 8. ՏԵԽՆԻԿԱԿԱՆ ՄՊԱՍԱՐԿՈՒՄ

Ամեն անգամ, երբ աշխատանքն ավարտվում է, խորհուրդ է տրվում գործիքի և օդափոխիչները մաքրել կեղտից և փոշուց փափուկ կտորով կամ անձեռոցիկով: Կայուն աղտոտումը խորհուրդ է տրվում վերացնել օճառաջրի մեջ թաթափված փափուկ կտորի օգնությամբ: Անթույլատրելի է օգտագործել լուծիչներ՝ աղտոտիչները վերացնելու համար՝ բենզին, ալկոհոլ և այլն: Լուծիչների օգտագործումը կարող է վնասել գործիքը:

**9. ՀՆԱՐԱՎՈՐ ԱՆՍԱՐՔՈՒԹՅՈՒՆՆԵՐԸ և ԴՐԱՆՑ ՎԵՐԱՑՄԱՆ ՄԵԹՈԴՆԵՐԸ**  
 Աղյուսակ 5

Անսարքություն	Հնարավոր պատճառ	Վերականգնողական գործողություն
Գայլիկոնը չի միանում	Բացակայում է սնուցումը ակունուլյատորից	Լիցքավորեք ակունուլյատորը Ստուգեք ակունուլյատորի և գայլիկոնի միացման խտությունը
	Վերահսկիչի կամ հոսանքի կոճակի անսարքություն («գործարկում»)	Կապվեք սպասարկման կենտրոնի հետ:
Շարժիչը հաճախ անջատվում է	Շարունակական աշխատանքը շարունակական ռեժիմում	Ընդմիջումներ կատարեք աշխատանքից
	Պոտման արագությունը ավելի բարձր է, քան պահանջվում է տվյալ շաղափի տրամագծի համար	Օգտագործեք 1-ին արագությունը մեծ տրամագծով փորվածքով աշխատելու համար
	Հորատանցքի տրամագիծը չափազանց մեծ է	Հորատման համար օգտագործեք անցք ստանալու այլ եղանակներ
	Բուլթ շաղափ	Սրել կամ փոխել շաղափը
Շարժիչը աշխատում է, սակայն շաղափը / բիթը չի պտտվում	Արագության անջատիչը չի տեղաշարժվում մինչև վերջ:	Տեղադրեք արագության անջատիչը դեպի ցանկալի դիրքը, մինչև վերջ:
	Փամփուշտի թույլ խստացում (շաղափը/ բիթերը պտտվում են փամփուշտի մեջ)	Զգեք փամփուշտը մինչև վերջ:

Գործիչի վերանորոգումը պետք է իրականացվի միայն սպասարկման կենտրոնում որակավորված մասնագետների կողմից:

## 10. ՓՈԽԱԴՐՈՒՄ ԵՒ ՊԱՅԵՍԱՎՈՐՈՒՄ

Արտադրողի փաթեթավորման մեջ գտնվող գործիքները կարող են տեղափոխվել բոլոր տեսակի փակ տրանսպորտով՝  $-50^{\circ}\text{C}$  -ից  $+50^{\circ}\text{C}$  օդի ջերմաստիճանում և մինչև 80% հարաբերական խոնավության պայմաններում ( $+25^{\circ}\text{C}$  ջերմաստիճանում)՝ տրանսպորտի այս տեսակի վրա գործող ապրանքների փոխադրման կանոններին համապատասխան:

Գործիքը պետք է պահվի արտադրողի փաթեթավորման մեջ ջեռուցվող օդափոխվող սենյակում՝  $+5^{\circ}\text{C}$  -ից  $+40^{\circ}\text{C}$  ջերմաստիճանում և մինչև 80% հարաբերական խոնավության պայմաններում ( $+25^{\circ}\text{C}$  ջերմաստիճանում):

## 11. ՕՏԱՐՈՒՄ

Մի թափեք արտադրանքը և դրա բաղադրիչները կենցաղային աղբի հետ: Հեռացրեք արտադրանքը արդյունաբերական թափոնների ներկայիս կանոնակարգերին համապատասխան:

## 12. ԾԱՌԱՅՈՒԹՅԱՆ ԺԱՄԿԵՏԸ

Ապրանքը վերաբերում է պրոֆեսիոնալ գործիքին: Ծառայության ժամկետը 10 տարի:

## 13. ՏԵՂԵԴԵԿԱՏՎՈՒԹՅՈՒՆ ԱՐՏԱԴՐՈՂԻ, ՆԵՐՄՈՒԾՈՂԻ, ՀԱՅՏԱՐԱՐԱԳՐԻ և ԱՐՏԱԴՐՈՒԹՅԱՆ ԱՄՍԱԹՎԻ ՄԱՍԻՆ

Արտադրողի, ներմուծողի, պաշտոնական ներկայացուցչի մասին տվյալները, հավաստագրի կամ հայտարարագրի մասին տեղեկությունները, ինչպես նաև արտադրության ամսաթվի մասին տեղեկությունները գտնվում են ապրանքի անձնագրի թիվ 1 հավելվածում:

## 14. ԵՐԱՇԽԻՔԱՅԻՆ ՊԱՐՏԱՎՈՐՈՒԹՅՈՒՆՆԵՐ

Ապրանքի երաշխիքային ժամկետը սպառողին վաճառելու օրվանից 24 ամիս է:

Արտադրանքի և բաղադրիչների ծառայության ժամկետը սահմանվում է արտադրողի կողմից և նշված է հրահանգների ձեռնարկում (Շահագործման ձեռնարկ):

Երաշխիքային ժամանակահատվածում գնորդն իրավունք ունի անվճար վերանորոգել անսարքությունները, որոնք առաջացել են արտադրական

թերութիւնները հետևանքով: Ապրանքի վերանորոգումը և փորձաքննությունը, եթէ թերութիւն է հայտնաբերվել, իրականացվում է միայն լիազորված սպասարկման կենտրոններում, որոնց ընթացիկ ցանկը կարող եք գտնել [https://elitech-tools.ru/sections/service\\_kայնը](https://elitech-tools.ru/sections/service_kայնը):

Երաշխիքային վերանորոգումն իրականացվում է գնման փաստաթղթի և երաշխիքային քարտի ներկայացմամբ, իսկ երաշխիքի բացակայության դեպքում երաշխիքի մեկնարկի ամսաթիվը հաշվարկվում է ապրանքի արտադրության օրվանից:

Երաշխիքով փոխարինված մասերը դառնում են արտադրամասի սեփականությունը:

**Երաշխիքային սպասարկումը չի տարածվում այն ապրանքների վրա, որոնց թերութիւնները առաջացել են հետևյալ պատճառներով.**

- ապրանքի շահագործման, պահպանման և (կամ) տեղափոխման պայմանների և կանոնների խախտում, ինչպես նաև ապրանքի պիտակի և (կամ) սերիական համարի բացակայության կամ մասնակի բացակայության կամ վնասման դեպքում.
- արտադրանքի շահագործումը անսարքության նշաններով (աղմուկի ավելացում, թրթռում, ուժեղ ջեռուցում, անհավասար պտույտ, հոսանքի կորուստ, դանդաղում, ուժեղ կայծ, այրվող հոտ, անսովոր արտանետում);
- մեխանիկական վնաս (ճաքեր, քեծվածքներ, փորվածքներ, դեֆորմացիաներ և այլն);

• մետաղական մասերի կոռոզիայի ժամանակ, ագրեսիվ միջավայրի, բարձր ջերմաստիճանի կամ այլ արտաքին գործոնների ազդեցության հետևանքով առաջացած վնաս;

• ներքին կամ արտաքին ծանր աղտոտման, օտար առարկաների և հեղուկների, նյութերի և նյութերի ներթափանցում արտադրանքի մեջ, օդափոխման խողովակների (անցքերի), յուղի ալիքների խցանման հետևանքով առաջացած վնասը, ինչպես նաև գերտաքացումից, ոչ պատշաճ պահպանման, ոչ պատշաճ սպասարկման հետևանքով առաջացած վնասը;

- մղման, քսման, փոխանցման դետալների և նյութերի բնական մաշվածություն ;
- ժամաչափի խախտում կամ վնասում:
- գերբեռնվածություն կամ չարաշահում: Սարքի ծանրաբեռնվածության անվերապահ նշանները ներառում են (բայց չսահմանափակվելով) տրանսֆորմատորի ոլորումը, մասերի, արտադրանքի բաղադրիչների կամ էլեկտրական շարժիչի լարերի դեֆորմացիան կամ հալվելը բարձր ջերմաստիճանի ազդեցության տակ, ինչպես նաև այս սարքի վարկանիշների աղյուսակում նշված էլեկտրական ցանցի պարամետրերի անհամապատասխանության պատճառով;

• Փոխարինելի սարքերի խափանում (ճղոցներ, շղթաներ, անվադողեր, վարդակներ, սկավառակներ, խոզանակի դանակներ, սիզամարգերի հնձիչներ և հարմարանքներ, ձկնորսական լարեր և հարմարվողական գլուխներ, պաշտպանիչ ծածկոցներ, մարտկոցներ, կայծային մոմեր, վառելիքի և օդի գոիչներ, գոտիներ, սղոցներ, պտուտակներ, կոլեկտորներ, եռակցման ծայրեր, խողովակներ, ատրճանակներ և ճնշման վազման մեքենաների վարդակներ, լարվածության և ամրացման տարրեր (պտուտակներ, ընկույզներ, եզրեր, օդային գոիչներ և այլն),

ինչպես նաև արտադրանքի անսարքություններ, որոնք առաջացել են այս տեսակի մաշվածությունից;

- վառելիքի խառնուրդի բաղադրության և որակի պահանջներին չհամապատասխանելը, ինչը հանգեցրել է միսոցի խմբի խափանման (միսոցի օղակի առաջացում և/կամ քերծվածքների և ճաքերի առկայություն միսոցի և միսոցի ներքին մակերեսի վրա, միացնող գավազանի և միսոցային քորոցի օժանդակ առանցքակալների ոչնչացում կամ հալում);

- կոմպրեսորների, 4 հարվածային շարժիչների բեռնախցիկում յուղի անբավարար քանակություն կամ յուղի տեսակի անհամապատասխանություն (միացնող ձողի, ծնկածողի վրա քերծվածքների և ճաքերի առկայություն, նույնիսկ եթե կա յուղիի մակարդակի ցուցիչ);

- Սպառվող և մաշված մասերի, փոխարինվող սարքերի և բաղադրիչների խափանումը (մեկնարկիչներ, շարժիչ շարժակներ, ուղղորդող գլանափաթեթներ, շարժիչ գոտիներ, անիվներ, ռետինե շոկի կլանիչներ, կնիքներ, յուղի կնիքներ, արգելակման ժապավեն, պաշտպանիչ ծածկոցներ, բռնկման էլեկտրոդներ, ջերմագույգեր, ճիրաններ, քսանյութեր, ածխածնային խոզանակներ, շարժական պտուտակներ, եռակցման ջահեր (վարդակներ, ծայրեր և ուղեցույցներ), տակառներ, ճնշման լվացման փականներ և այլն), ինչպես նաև արտադրանքի խափանումները, որոնք առաջացել են այս տեսակի մաշվածության հետևանքով ;

- միջամտություն ամրացումների, կնիքների, պաշտպանիչ կաչոն ակտակների և այլ անցքերի վնասմանը;

### **Երաշխիքը չի ներառում.**

- ապրանքի վրա, որի դիզայնում կատարվել են միջամտություններ և փոփոխություններ ;

- Կենցաղային նշանակության արտադրատեսակների համար, որոնք օգտագործվում են ձեռնարկատիրական գործունեության կամ մասնագիտական, արդյունաբերական նպատակներով (ըստ շահագործման ձեռնարկում նշված նպատակի);

- Արտադրանքի պրոֆիլակտիկ և տեխնիկական սպասարկման ծառայությունների համար (քսում, լվացում, մաքրում, ճշգրտում և այլն);

- Արտադրանքի անսարքությունները, որոնք առաջացել են ոչ օրիգինալ պարագաների, արքեսուարների և պահեստամասերի օգտագործման հետևանքով;



# ԵՐԱՇԽՏԻՔԻ ՔԱՐՏ

Ապրանքի անվանումը \_\_\_\_\_

Մոդելը \_\_\_\_\_

Մոդելի համարը \_\_\_\_\_

Թողարկման ամսաթիվը \_\_\_\_\_

Սերիալային համարը \_\_\_\_\_

Վաճառքի ամսաթիվը \_\_\_\_\_

Առևտրային կազմակերպության կնիքը



ԿՏՐՄԱՆ ԿՏՐՈՆ № \_\_\_\_\_  
(ըրացվում է սպասարկման կենտրոնի կողմից)

Ընդունման ամսաթիվը \_\_\_\_\_

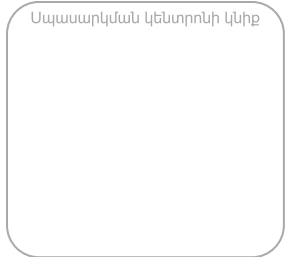
Սպասարկման կենտրոն \_\_\_\_\_

Աշխատանքային պատվերի համարը \_\_\_\_\_

Թողարկման ամսաթիվը \_\_\_\_\_

Հաճախորդի ստորագրությունը \_\_\_\_\_

Սպասարկման կենտրոնի կնիք



ԿՏՐՄԱՆ ԿՏՐՈՆ № \_\_\_\_\_  
(ըրացվում է սպասարկման կենտրոնի կողմից)

Ընդունման ամսաթիվը \_\_\_\_\_

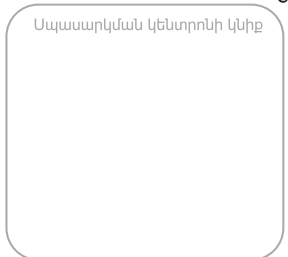
Սպասարկման կենտրոն \_\_\_\_\_

Աշխատանքային պատվերի համարը \_\_\_\_\_

Թողարկման ամսաթիվը \_\_\_\_\_

Հաճախորդի ստորագրությունը \_\_\_\_\_

Սպասարկման կենտրոնի կնիք



ԿՏՐՄԱՆ ԿՏՐՈՆ № \_\_\_\_\_  
(ըրացվում է սպասարկման կենտրոնի կողմից)

Ընդունման ամսաթիվը \_\_\_\_\_

Սպասարկման կենտրոն \_\_\_\_\_

Աշխատանքային պատվերի համարը \_\_\_\_\_

Թողարկման ամսաթիվը \_\_\_\_\_

Հաճախորդի ստորագրությունը \_\_\_\_\_

Սպասարկման կենտրոնի կնիք









**8 800 100 51 57**

Номер круглосуточной бесплатной горячей линии по РФ.  
Вся дополнительная информация о товаре и сервисных  
центрах на сайте  
**elitech.ru**

**8 800 100 51 57**

Сэрвісны центрНомер кругласутачнай бясплатнай гарачай лініі па РФ.  
Уся дадатковая інфармацыя аб тавары і сэрвісных  
цэнтры на сайце  
**elitech.ru**

**8 800 100 51 57**

Ресей Федерациясындағы тәулік бойғы ақысыз сенім телефонының  
қызмет көрсету орталығы.  
Өнім және қызмет көрсету туралы барлық қосымша ақпарат  
сайттағы орталықтарда  
**elitech.ru**

**8 800 100 51 57**

Ռուսաստանի Դաշնությունում շուրջօրյա անվճար թե՛ գծի համարը:  
Ապրանքի և սպասարկման կենտրոնների մասին բոլոր լրացուցիչ  
տեղեկությունները կայքում  
**elitech.ru**