

ELITECH

HD PROFESSIONAL

ПАСПОРТ

МУЛЬТИИНСТРУМЕНТ АККУМУЛЯТОРНЫЙ
ELITECH MTC 2005BL
(E2202.009.XX)



ПАШПАРТ
БЕЗВЫДАТНАЯ МУЛЬТИПРЫСТАВАКА ELITECH

ПАСПОРТЫ
СЫМСЫЗ МУЛЬТИИНСТРУМЕНТ ELITECH

EAC

RU

Паспорт изделия

3 - 25 Стр.

BY

Пашпарт вырабы

27 - 50 Старонка

KZ

Өнім паспорты

51 - 73 Бет

УВАЖАЕМЫЙ ПОКУПАТЕЛЬ!

Благодарим Вас за выбор продукции ELITECH! Мы рекомендуем Вам внимательно ознакомиться с данным паспортом и тщательно соблюдать предписания по мерам безопасности, эксплуатации и техническому обслуживанию оборудования.

Содержащаяся в паспорте информация основана на технических характеристиках, имеющихся на момент выпуска паспорта.

Настоящий паспорт содержит информацию, необходимую и достаточную для надежной и безопасной эксплуатации изделия.

В связи с постоянной работой по совершенствованию изделия изготовитель оставляет за собой право на изменение его конструкции, не влияющее на надежность и безопасность эксплуатации, без дополнительного уведомления.

В результате этого происходят изменения в технических характеристиках и внешнем виде устройства, и содержание паспорта может не полностью соответствовать приобретенному изделию. Имейте это в виду, изучая данный паспорт*.

(*). С последней версией паспорта изделия можно ознакомиться на сайте elitech.ru

ВНИМАНИЕ!

При покупке проверьте изделие на отсутствие механических повреждений.

Проверьте комплектацию и ознакомьтесь с условиями гарантийного обслуживания. После продажи через розничную сеть претензии по внешнему виду изделия и комплекту поставки не принимаются.

Претензии по внешнему виду изделия, комплекту поставки и работоспособности оборудования рассматриваются в соответствии с Законом РФ от 07.02.1992 N 2300-1 (ред. от 07.07.2025) "О защите прав потребителей", в отношении технически сложных товаров.

СОДЕРЖАНИЕ

| | |
|---|----|
| 1. НАЗНАЧЕНИЕ | 4 |
| 2. ПРАВИЛА ТЕХНИКИ БЕЗОПАСНОСТИ..... | 4 |
| 3. ТЕХНИЧЕСКИЕ ХАРАКТЕРИСТИКИ..... | 9 |
| 4. КОМПЛЕКТАЦИЯ..... | 9 |
| 5. ОПИСАНИЕ КОНСТРУКЦИИ..... | 10 |
| 6. ПОДГОТОВКА К РАБОТЕ | 11 |
| 7. ЭКСПЛУАТАЦИЯ..... | 17 |
| 8. ТЕХНИЧЕСКОЕ ОБСЛУЖИВАНИЕ | 19 |
| 9. ВОЗМОЖНЫЕ НЕИСПРАВНОСТИ И МЕТОДЫ ИХ УСТРАНЕНИЯ..... | 20 |
| 10. ТРАНСПОРТИРОВКА И ХРАНЕНИЕ..... | 21 |
| 11. УТИЛИЗАЦИЯ | 21 |
| 12. СРОК СЛУЖБЫ | 21 |
| 13. ДАННЫЕ О ПРОИЗВОДИТЕЛЕ, ИМПОРТЕРЕ И СЕРТИФИКАТЕ/ ДЕКЛАРАЦИИ И ДАТЕ ПРОИЗВОДСТВА..... | 21 |
| 14. ГАРАНТИЙНЫЕ ОБЯЗАТЕЛЬСТВА..... | 21 |

1. НАЗНАЧЕНИЕ

Мультиинструмент аккумуляторный (далее по тексту инструмент или устройство) в зависимости от установленной насадки, предназначен для сухого шлифования небольших поверхностей, а также для пиления, шабрения, шлифования, полирования, соскабливания, резки и отделения материала от основы.

2. ПРАВИЛА ТЕХНИКИ БЕЗОПАСНОСТИ

ВНИМАНИЕ!

Информация в данном паспорте ориентирована на лиц, имеющих базовые технические навыки по обращению с подобными устройствами. Если у вас нет опыта работы с такими устройствами, обратитесь к специалисту.

ПРЕДУПРЕЖДЕНИЕ!

Прочтите все указания и инструкции по технике безопасности. Изучите иллюстрации и технические характеристики, прилагаемые к данному электроинструменту. Несоблюдение всех инструкций, перечисленных ниже, может привести к поражению электрическим током, пожару и/или серьезным травмам.

Всегда руководствуйтесь здравым смыслом. Невозможно предусмотреть все ситуации, которые могут возникнуть перед Вами. Если Вы в какой-либо ситуации почувствовали себя неуверенно, обратитесь за советом к специалисту: дилеру, механику авторизованного сервисного центра, опытному пользователю.

Сохраните все предупреждения и инструкции для дальнейшего использования.

Безопасность рабочей зоны.

1. Содержите рабочую зону в чистоте и хорошем освещении. Загроможденные или темные помещения могут привести к несчастным случаям.

2. Не используйте электроинструменты во взрывоопасной среде, например, в присутствии легковоспламеняющихся жидкостей, газов или пыли. Электроинструменты создают искры, которые могут воспламенить пыль или пары.

3. Держите детей и посторонних лиц подальше во время работы с электроинструментом. Отвлекающие факторы могут привести к потере контроля.

Электробезопасность.

1. Вилка зарядного устройства аккумуляторных батарей должна соответствовать сетевой розетке. Убедитесь, что напряжение зарядного устройства соответствует напряжению в розетке.

2. Не подвергайте инструмент и зарядное устройство воздействию дождя или влаги. Влажный инструмент повышает риск поражения электрическим током.

3. Не вытаскивайте вилку зарядного устройства из розетки, дергая за шнур питания, и не переносите зарядное устройство, держа его за шнур питания, это приведет к его повреждению.

4. Следите, чтобы электрокабель не был запутан. Не располагайте электрокабель вблизи нагревательных приборов, острых краев, масла и движущихся деталей, которые могут привести к его повреждению.

5. При выполнении операций, в которых устройство может наткнуться на скрытую проводку, держите инструмент только за изолированные поверхности. Контакт с проводом, находящимся под напряжением, может привести к тому, что открытые металлические части инструмента окажутся под напряжением, что может привести к поражению оператора электрическим током.

Личная безопасность.

1. Будьте бдительны, следите за тем, что вы делаете, и руководствуйтесь здравым смыслом при работе с электроинструментом.

Не пользуйтесь электроинструментом, когда вы устали или находитесь под воздействием наркотических средств, алкоголя или после приема медикаментов. Малейшая невнимательность при работе с электроинструментом может привести к серьезным травмам.

2. Используйте средства индивидуальной защиты. Всегда надевайте защитные очки. Средства защиты, такие как респиратор, нескользящая защитная обувь, каска или средства защиты органов слуха, используемые в соответствующих условиях, уменьшают количество травм.

3. Предотвратите непреднамеренный запуск. Убедитесь, что выключатель находится в выключенном положении, прежде чем подключать его к источнику питания и/или аккумуляторной батарее, брать в руки или переносить инструмент. При переноске электроинструмента не держите палец на выключателе или выключайте электроинструмент, если выключатель включен, иначе это может привести к несчастным случаям.

4. При работе с электроинструментом сохраняйте устойчивое положение. При использовании стремянки (лестницы) убедитесь в ее надежном закреплении. При возможности работайте с помощником, который сможет Вас подстраховать.

5. Одевайтесь соответствующим образом. Не надевайте свободную одежду или украшения. Ваши волосы и одежда должны находиться на безопасном расстоянии от вращающихся частей инструмента. При использовании инструмента не надевайте тканевые рабочие перчатки, которые могут зацепиться за движущиеся части инструмента и нанести травму пользователю.

6. Если в инструменте предусмотрены устройства для подключения пылесборника, убедитесь, что они подключены и используются надлежащим образом. Использование средств для сбора пыли может снизить опасность, связанную с пылью.

7. Не применяйте силу к электроинструменту. Используйте электроинструмент, подходящий для вашего применения. Правильный электроинструмент выполнит работу лучше и безопаснее с той скоростью, для которой он был разработан.

8. Не используйте электроинструмент, если выключатель не включает и не выключает его. Любой электроинструмент, которым нельзя управлять с помощью выключателя, опасен и подлежит ремонту.

9. Отсоедините вилку от розетки и/или извлеките аккумулятор, если он съемный, из электроинструмента перед выполнением каких-либо регулировок, заменой принадлежностей или хранением электроинструмента.

10. Храните неиспользуемые электроинструменты в недоступном для детей месте и не допускайте к работе лиц, незнакомых с электроинструментом или настоящими инструкциями. Электроинструменты опасны в руках неподготовленных пользователей.

11. Осуществляйте техническое обслуживание электроинструментов и принадлежностей. Проверяйте, нет ли смещения или заедания движущихся частей, поломок деталей и любых других условий, которые могут повлиять на работу электроинструмента. В случае повреждения перед использованием отремонтируйте электроинструмент. Многие несчастные случаи происходят из-за плохого ухода за электроинструментом.

12. Держите режущие инструменты острыми и чистыми. Правильно обслуживаемые режущие инструменты с острыми режущими кромками реже заедают и их легче контролировать.

13. Используйте электроинструмент и рабочие насадки по назначению.

14. Держите рукоятки инструмента сухими, чистыми и очищенными от масла и смазки. Скользкие ручки не позволяют безопасно обращаться с инструментом и контролировать его в непредвиденных ситуациях.

Безопасность при использовании аккумуляторов.

1. Заряжайте аккумулятор только с помощью зарядного устройства, указанного производителем. Зарядное устройство, подходящее для аккумулятора одного типа, может создать опасность возгорания при использовании с другим аккумулятором.

2. Используйте электроинструмент только со специально предназначенными аккумуляторами. Использование любых других аккумуляторных батарей может привести к травмам и возгоранию.

3. Когда аккумулятор не используется, держите его подальше от других металлических предметов, таких как скрепки для бумаги, монеты, ключи, гвозди, шурупы или другие мелкие металлические предметы, которые могут привести к замыканию контактов аккумулятора. Замыкание контактов аккумулятора может привести к ожогам или возгоранию.

4. Не используйте аккумулятор или инструмент, если они повреждены или модифицированы. Поврежденные или модифицированные аккумуляторы могут вести себя непредсказуемо, что может привести к пожару, взрыву или травмам.

5. Не подвергайте аккумулятор или инструмент воздействию огня или высокой температуры. Под воздействием высокой температуры аккумулятор может взорваться. Не храните аккумулятор в местах, где температура может достигать 50°C.

6. Избегайте любых механических воздействий на аккумулятор и зарядное устройство. Защищайте аккумулятор от ударов и падений.

7. Не разбирайте аккумулятор или зарядное устройство.

8. Следуйте всем инструкциям по зарядке и не заряжайте аккумулятор или инструмент вне температурного диапазона, указанного в инструкциях. Неправильная зарядка или при температурах, выходящих за пределы указанного диапазона, может привести к повреждению аккумулятора и увеличению риска возгорания.

9. Вилка зарядного устройства аккумуляторных батарей должна соответствовать сетевой розетке. Убедитесь, что напряжение зарядного устройства соответствует напряжению в розетке.

Правила техники безопасности для мультиинструмента:

Строго соблюдайте правила техники безопасности в не зависимости от опыта работы с данным инструментом.

1. Используйте зажимы и другие приспособления для фиксации обрабатываемой детали. Никогда не держите обрабатываемую деталь в руках и не прижимайте ее к телу.

2. Сменные насадки, могут сильно нагреваться во время работы. Не прикасайтесь к ним до полного остывания.

3. Не оставляйте инструмент работающим. Включайте инструмент только тогда, когда он находится в руках.

4. Используйте только те рабочие насадки и принадлежности, которые специально предназначены для данного инструмента и рекомендованы заводом - изготовителем. То, что не рекомендованная насадка подходит к вашему инструменту, не гарантирует безопасность работы.

5. Не используйте поврежденные насадки. Перед началом работы внимательно осмотрите рабочие насадки на отсутствие сколов и трещин. В случае падения электроинструмента или насадки тщательно осмотрите его (ее) на предмет повреждений, устанавливайте на инструмент только неповрежденные насадки.

6. Перед включением выключателя убедитесь, что оснастка не касается обрабатываемой детали.

7. Перед тем как использовать инструмент для фактических работ, дайте ему немного поработать вхолостую. Следите за вибрацией или биением, которые могут свидетельствовать о неправильной установке или плохой балансировке оснастки.

8. Не пользуйтесь рабочими насадками, которые требуют при работе применения охлаждающих жидкостей.

Сервисное обслуживание:

1. Обслуживайте электроинструмент у квалифицированного специалиста по ремонту в авторизованном сервисном центре ELITECH, используя только оригинальные запасные части.

2. Никогда не обслуживайте поврежденные аккумуляторы. Обслуживание аккумуляторов должно выполняться только производителем или авторизованными сервисными службами.

3. Следуйте инструкциям по смазке и замене принадлежностей.

ВНИМАНИЕ!

Не вносите изменения в конструкцию устройства. Производитель и поставщик снимает с себя ответственность за возникшие в результате этого последствия (травмы и повреждения изделия). Выход из строя распылителя при внесении изменений в конструкцию устройства не является гарантийным случаем.

ВНИМАНИЕ!

Использование устройства в любых других целях, не предусмотренных настоящим паспортом, является нарушением условий безопасной эксплуатации и прекращает действие гарантийных обязательств поставщика. Производитель и поставщик не несут ответственности за повреждения, возникшие вследствие использования устройства не по назначению. Выход из строя устройства при использовании не по назначению не является гарантийным случаем.

Критерии предельного состояния

ВНИМАНИЕ! При возникновении посторонних шумов при работе электроинструмента, повреждений корпуса аккумуляторной батареи, механических повреждений корпуса электроинструмента необходимо немедленно выключить электроинструмент и обратиться в авторизованный сервисный центр для устранения неисправностей.

3. ТЕХНИЧЕСКИЕ ХАРАКТЕРИСТИКИ

Таблица 1

| | |
|---|----------------|
| ПАРАМЕТРЫ/МОДЕЛЬ | MTC 2005BL |
| Код | E2202.009.XX |
| Напряжение аккумулятора, В | 20 |
| Тип аккумулятора | Li-Ion ELP |
| Тип двигателя | BL |
| Частота колебаний, кол/мин | 10000-20000 |
| Регулировка частоты колебаний | есть |
| Амплитуда колебаний, град | 4 |
| Плавный пуск | есть |
| Защита от перегрузки | есть |
| Поддержание постоянных оборотов под нагрузкой | есть |
| Защита от перезапуска | есть |
| Подсветка рабочей зоны | есть |
| Габаритные изделия, мм | 309 × 105 × 69 |
| Масса изделия, кг | 1,1 |

4. КОМПЛЕКТАЦИЯ

Таблица 2

| Модель | MTC 2005BL | |
|--|--------------|--------------|
| | E2202.009.00 | E2202.009.01 |
| Мультиинструмент | 1 шт | 1 шт |
| Дельташлифовальная подошва | 1 шт | 1 шт |
| Абразивный лист | 3 шт | 3 шт |
| Скребок лезвие | 1 шт | 1 шт |
| Пильное полотно для погружной резки по дереву | 1 шт | 1 шт |
| Аккумулятор 20В, 2 Ач RCB 2020S (E0911.089.00) | --- | 1 шт |
| Зарядное устройство CS 1220 (E0911.019.00) | --- | 1 шт |
| Кейс ESS | --- | 1 шт |
| Паспорт | 1 шт | 1 шт |

ПРИМЕЧАНИЕ:

Комплект поставки может быть изменен без предварительного уведомления.

ВНИМАНИЕ!

На дополнительные расходные аксессуары и вспомогательные инструменты, поставляемые в комплекте (ножи, абразивные листы, полотна, гаечные ключи, отвёртки и т.д.) гарантийные обязательства не распространяются. Данные аксессуары обмену и возврату не подлежат.

Претензии по внешнему виду изделия, комплекту поставки и работоспособности оборудования рассматриваются в соответствии с Законом РФ от 07.02.1992 N 2300-1 (ред. от 07.07.2025 г.) "О защите прав потребителей", в отношении технически сложных товаров.

5. ОПИСАНИЕ КОНСТРУКЦИИ

Принцип действия мультинструмента состоит в преобразовании вращательного движения в колебательные.

Эксцентриковая вилка преобразует вращательный момент от двигателя в колебательные движения и передаёт их на сменную насадку. Таким образом, сменные насадки в мультинструменте не вращаются, а совершают колебательные движения с небольшой амплитудой на высокой скорости, обрабатывая заготовку.

Ниже представлены основные узлы и органы управления аккумуляторного мультинструмента, аккумуляторной батареи и зарядного устройства (рис. 1-2).

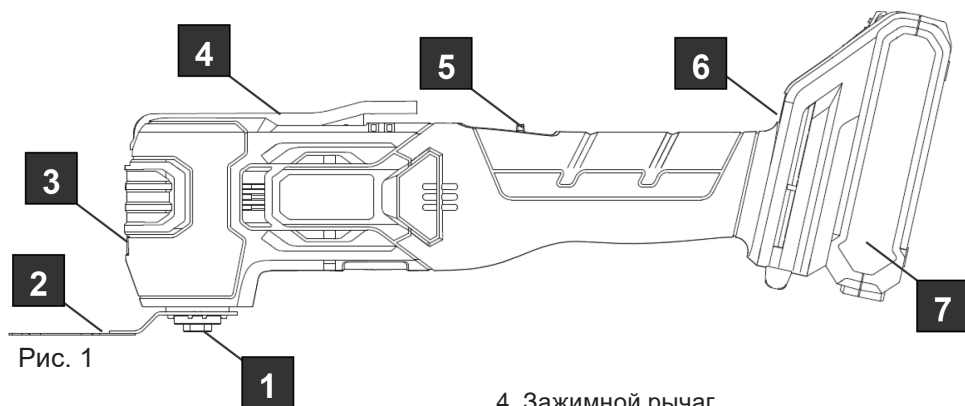


Рис. 1

1. Зажимной патрон.
2. Рабочая сменная насадка
3. Светодиод подсветки рабочей зоны.

4. Зажимной рычаг.
5. Выключатель.
6. Панель управления переключения скорости.
7. Аккумуляторная батарея.

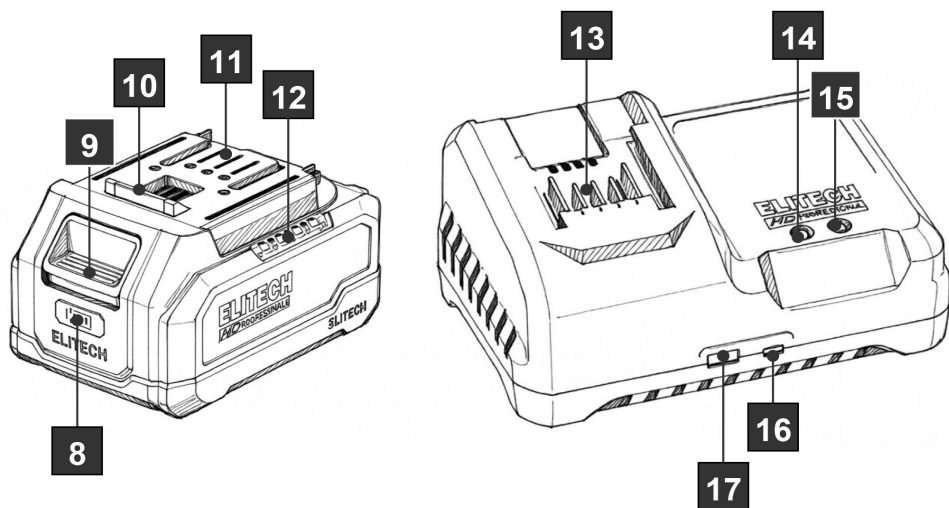


Рис. 2

- 8. Кнопка проверки уровня заряда аккумулятора.
- 9. Кнопка разблокировки аккумулятора.
- 10. Защёлка аккумулятора.
- 11. Разъём аккумуляторной батареи.
- 12. Индикатор уровня заряда
- 13. Разъём для установки аккумулятора.
- 14. Индикатор включения в сеть и окончания зарядки.
- 15. Индикатор процесса зарядки.
- 16. Разъем USB Type-C.
- 17. Разъем USB.

6. ПОДГОТОВКА К РАБОТЕ

ВНИМАНИЕ!

Перед проведением регулировки, проверки работы инструмента или замены рабочих насадок, всегда отсоединяйте аккумуляторную батарею от инструмента.

6.1. Зарядка аккумулятора.

Уровень заряда аккумулятора можно проверить кнопкой «8». Результат отображается индикатором «12», имеющим 4 светодиода. Количество светящихся светодиодов информирует об уровне заряда:

Таблица 3

| Количество светящихся светодиодов | Уровень заряда |
|-----------------------------------|------------------|
| 4 светодиода | от 75 % до 100 % |
| 3 светодиода | от 50 % до 75 % |
| 2 светодиода | от 25 % до 50 % |
| 1 светодиод | от 0 % до 25 % |
| Ни один светодиод не светится | 0 % |

Для работы требуется полный заряд аккумулятора, т.к. при уменьшение уровня заряда снижается напряжение аккумулятора, уменьшается скорость, развиваемая двигателем, что приводит к уменьшению максимального крутящего момента.

Зарядка аккумулятора должна производиться при температуре от +4 до +25 °С. Аккумулятор оснащен датчиком температуры, который не позволит осуществлять заряд при температуре ниже 0 °С и выше +40 °С (в том числе слишком горячего аккумулятора после интенсивной работы).

Подключите зарядное устройство к электросети. Индикатор включения в сеть на зарядном устройстве должен светиться зеленым цветом.

Вставьте аккумулятор в зарядное устройство. Если начался процесс заряда аккумулятора – зелёный индикатор погаснет, а индикатор процесса зарядки загорится красным цветом. Если после установки аккумулятора красный индикатор начал мигать, это означает, что в данный момент зарядка аккумулятора невозможна. Причиной этого может быть:

- Температура аккумулятора ниже 0 или выше 50 °С,
- Аккумулятор имеет внутреннее повреждение.

В первом случае нужно подождать некоторое время, чтобы температура аккумулятора нормализовалась. Во втором случае аккумулятор не пригоден к эксплуатации и подлежит утилизации.

После окончания процесса заряда правый индикатор (15) процесса заряда погаснет, а левый индикатор (14) вновь загорится зеленым цветом. Если в течение 30 минут после окончания зарядки аккумулятор не будет снят с зарядного устройства, левый индикатор (14) погаснет.

После полной зарядки аккумулятора (горит зеленый индикатор) отключите зарядное устройство от электросети и отсоедините аккумулятор от зарядного устройства.

Не оставляйте надолго аккумулятор на зарядном устройстве после окончания заряда. Это может послужить причиной снижения срока службы аккумулятора.

ПРИМЕЧАНИЕ:

Время зарядки аккумулятора зависит от емкости аккумулятора и его состояния. Также на время зарядки влияет температура аккумулятора.

ВНИМАНИЕ!

Аккумуляторы на базе Li-Ion элементов должны храниться в заряженном виде (рекомендуется уровень заряда 30-50 %) при температуре от +4 до 25 °С. Хранение аккумуляторов в разряженном виде и при температуре ниже 0 °С может вывести их из строя. Данный вид поломки не подпадает под гарантийные обязательства.

6.2. Установка и снятие аккумулятора.

Вставьте аккумулятор в инструмент. Корпус аккумулятора и посадочное место в инструменте имеют такую форму, что установка возможна только в одном положении, салазки (направляющие выступы) на корпусе аккумулятора должны попасть в салазки (направляющие выступы) инструмента. Аккумулятор должен быть вставлен до конца, с характерным звуком сработавшей фиксирующей защелки.

Для снятия аккумулятора необходимо нажать кнопку разблокировки аккумулятора и извлечь аккумулятор (рис. 3).

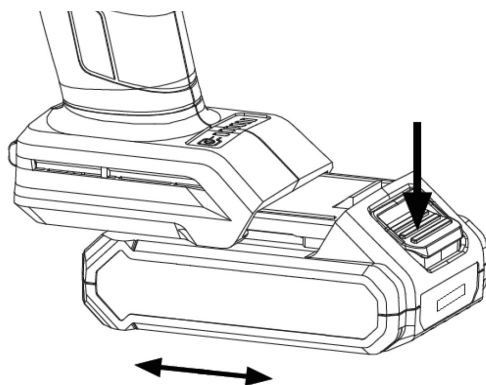


Рис. 3

6.3. Установка оснастки.**ВНИМАНИЕ!**

Перед проведением регулировки, проверки работы инструмента или замены рабочих насадок, всегда проверяйте, что инструмент выключен, а аккумуляторная батарея извлечена.

Ваш инструмент предназначен для установки сменных насадок с открытым (OQIS) хвостовиком (рис. 4).



Рис. 4

Установка насадок с хвостовиком.

1. Нажмите на верхний торец зажимного рычага (рис. 5). Рычаг должен отойти в сторону и вверх (рис. 6).

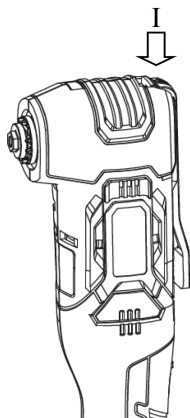


Рис. 5

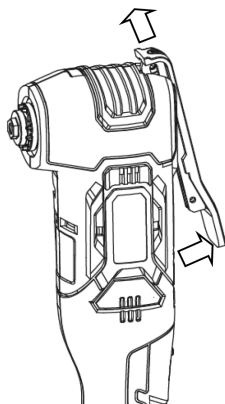


Рис. 6

2. Нажмите на рычаг (рис. 7). Вал с зажимным патроном выдвинется вперёд.
3. Вставьте сменную насадку в образовавшийся зазор, совместив отверстия на хвостовике насадки со штифтами на зажимном патроне и (рис. 8).

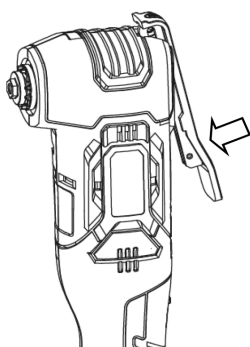


Рис. 7

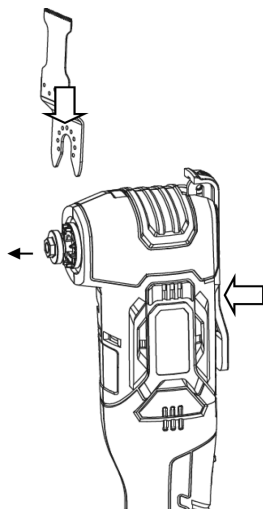


Рис. 8

4. Нажмите на рычаг с верху и прижмите его к корпусу инструмента (рис. 9).
5. Насадка установлена (рис. 10).

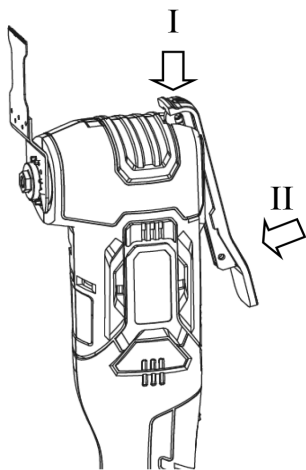


Рис. 9

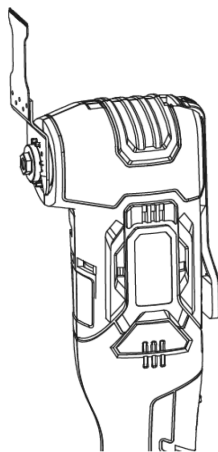


Рис. 8

6.4. Включение/выключение мультиинструмента.

Для запуска инструмента переведите ползунковый переключатель в положение "I (ВКЛ)".

Для остановки инструмента, переведите ползунковый выключатель в положение "O (ВЫКЛ)" (рис. 11).

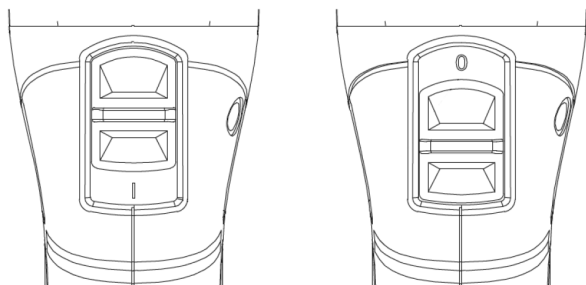


Рис. 11

6.5. Регулировка частоты колебаний.

Частоту колебаний сменной насадки можно изменять путем последовательного нажатия на кнопку регулировки на панели управления (рис. 12). Инструмент имеет шесть фиксированных значений от 10000 до 20000 колебаний в минуту.

Регулировка частоты колебаний возможна только при активированной панели управления (один из шести светодиодов должен гореть).

Для активации панели управления включите инструмент. Панель управления остается активной (можно переключать частоту колебаний) в течении нескольких секунд после выключения инструмента.

Инструмент оснащен «памятью» установленного значения частоты колебаний, и после повторного включения (например после замены аккумулятора), инструмент начнёт работу с ранее установленной частотой колебаний.

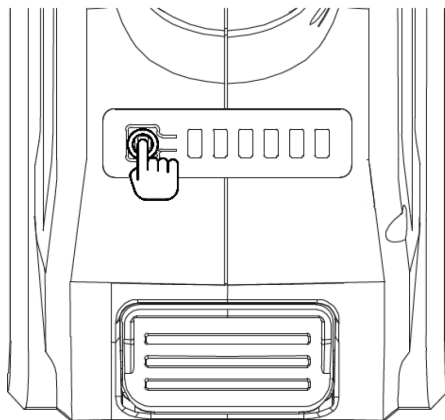


Рис. 12

6.6. Подсветка рабочей зоны.

Ваш инструмент оснащен светодиодной подсветкой.

Она обеспечивает дополнительное освещение поверхности обрабатываемой детали для работы в условиях недостаточного освещения. Подсветка автоматически включается, когда

переключатель включения/выключения находится в положении “ВКЛ”, и выключается через несколько секунд после выключения инструмента.

6.7. Система защиты инструмента/аккумулятора.

На инструменте предусмотрена система защиты инструмента/аккумулятора. Она автоматически отключает питание двигателя для продления срока службы инструмента и аккумулятора. Инструмент автоматически остановится во время работы при возникновении указанных ниже ситуаций.

Защита от перегрузки:

Если из-за способа эксплуатации инструмент потребляет очень большое количество тока, он автоматически остановится. В этом случае выключите инструмент и прекратите работу, повлекшую перегрузку инструмента. Затем включите инструмент для перезапуска.

Защита от перегрева:

При перегреве инструмент останавливается автоматически. Дайте инструменту остыть перед возобновлением работы.

Защита от переразрядки:

При истощении заряда аккумулятора инструмент автоматически останавливается. Если устройство не работает даже после нажатия переключателей, снимите аккумуляторы с инструмента и зарядите их.

Защита от перезапуска:

Если при замене аккумулятора, выключатель остался в положении «ВКЛ», то после установки нового аккумулятора, инструмент начнёт работу только после выключения инструмента и его повторного включения.

Обо всех возникших неполадках, будет сигнализировать мигание лампы подсветки.

7. ЭКСПЛУАТАЦИЯ

При включении инструмента, следите за тем, чтобы сменная насадка не касалась обрабатываемой поверхности.

Дождитесь, пока инструмент наберёт максимальную скорость вращения, и только после этого приступайте к работе.

ВНИМАНИЕ!

Запрещается устанавливать сменные насадки рабочей кромкой в сторону оператора (рис. 13).

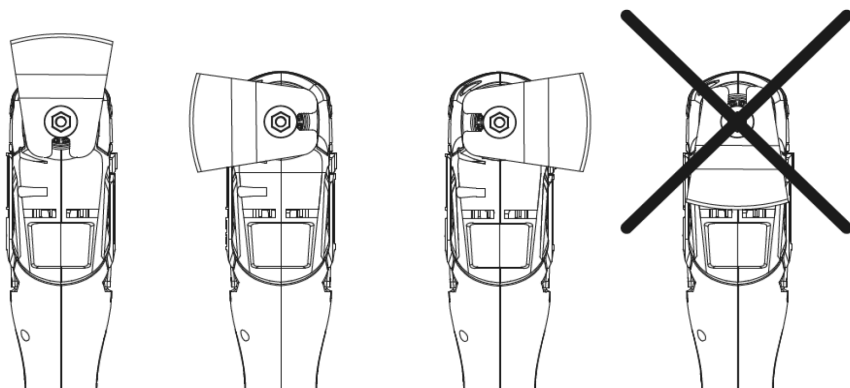


Рис. 13

ВНИМАНИЕ!

Не прилагайте большое давление на инструмент. Чрезмерное давление на инструмент приведет к ухудшению отделки и перегрузке двигателя.

ВНИМАНИЕ!

Не перегружайте инструмент. Делайте перерывы в работе, чтобы дать инструменту остыть. Для охлаждения двигателя, дайте ему поработать на максимальных оборотах без нагрузки.

Пиление

Перед выполнением работы пильными насадками по древесине, ДСП, строительным материалам и т. д., всегда проверяйте материалы на наличие посторонних предметов, таких, как гвозди, шурупы или используйте насадки по металлу.

Шлифование

Производительность выборки материала и внешний вид шлифовальной поверхности определяется выбором шлифовальной бумаги и прилагаемым давлением на инструмент.

Только качественные шлифовальные листы дают хорошую производительность шлифования и увеличивают срок службы инструмента.

Чрезмерное повышение давления шлифования не приводит к повышению производительности шлифования, а приводит к повышенному износу электроинструмента и шлифовального листа.

При выборочном шлифовании в определённом месте, шлифовальный лист может сильно греться, при этом нужно уменьшить частоту колебаний и регулярно охлаждать шлифовальный лист.

Шлифовальный лист, используемый по металлу нельзя применять по другим материалам.

Шабрение

Для шабрения выберите высокую частоту колебаний.

Для шабрения поверхности мягких материалов (древесина) используйте наименьший угол и небольшое давление, иначе шабер может врезаться в поверхность.

ВНИМАНИЕ!

При обработке материалов, пыль которых опасная для здоровья, следует использовать респиратор и защитную одежду.

8. ТЕХНИЧЕСКОЕ ОБСЛУЖИВАНИЕ

ВНИМАНИЕ!

Перед проведением любого вида работ по техническому обслуживанию инструмента, отсоедините аккумуляторную батарею!

Периодически очищайте от грязи и пыли корпус изделия и вентиляционные отверстия.

При работе в запыленном помещении, а также при пилении металла, внутри корпуса изделия могут накапливаться абразивные и токопроводящие частицы. Для предотвращения повреждения изделия, периодически (и, по возможности, часто) тщательно продувайте корпус изделия через воздухозаборные отверстия. Для продувки используйте выходной поток пылесоса или источник сжатого воздуха (например, компрессор) с давлением выходного потока не более 2 атм.

Изделие не требует другого специального обслуживания.

Все иные, в том числе ремонтные, работы должны проводиться только специалистами сервисных центров.

9. ВОЗМОЖНЫЕ НЕИСПРАВНОСТИ И МЕТОДЫ ИХ УСТРАНЕНИЯ

Таблица 3

| Неисправность | Возможная причина | Действия по устранению |
|----------------------------------|---|--|
| Изделие не включается. | Разряжена батарея. | Зарядите батарею. |
| | Неисправность выключателя, двигателя или электронного компонента. | Обратитесь в сервисный центр. |
| Изделие остановилось при работе. | Разряжена батарея. | Зарядите батарею. |
| | Сработала защита от перегрузки. | Выключите изделие, устраните причину перегрузки и заново включите изделие. |
| | Неисправность выключателя, двигателя или электронного компонента. | Обратитесь в сервисный центр. |
| | Срабатывание термозащиты батареи. | Выключите изделие, дождитесь остывания батареи и перезапустите изделие. |

| | | |
|----------------------------------|--|--|
| Батарея быстро разряжается | Интенсивный режим работы, работа с максимальной нагрузкой. | Измените режим работы, снизьте нагрузку. |
| | Недостаточный заряд батареи из-за малого времени зарядки. | Увеличьте время зарядки, дождитесь полного заряда (по индикатору). |
| | Недостаточный заряд из-за снижения емкости батареи. | Замените батарею. |
| | Внутреннее замыкание в батарее. | Замените батарею. |
| Батарея не заряжается полностью. | Неисправность зарядного устройства. | Обратитесь в сервисный центр. |
| | Внутреннее замыкание в батарее. | Замените батарею. |

Ремонт инструмента должен производиться только квалифицированными специалистами в сервисном центре ELITECH.

10. ТРАНСПОРТИРОВКА И ХРАНЕНИЕ

Инструмент в заводской упаковке можно транспортировать всеми видами крытого транспорта при температуре воздуха от - 50°C до +50°C и относительной влажности до 80 % (при температуре + 25°C) в соответствии с правилами перевозки грузов, действующими на данном виде транспорта.

Инструмент должен храниться в заводской упаковке в отапливаемом вентилируемом помещении при температуре от +5°C до +40°C и относительной влажности до 80 % (при температуре + 25°C).

11. УТИЛИЗАЦИЯ

Не выбрасывайте инструмент, его компоненты и элементы питания вместе с бытовым мусором. Утилизируйте инструмент и элементы питания согласно действующим правилам по утилизации промышленных отходов.

12. СРОК СЛУЖБЫ

Изделие относится к профессиональному классу. Срок службы 10 лет.

13. ДАННЫЕ О ПРОИЗВОДИТЕЛЕ, ИМПОРТЕРЕ И СЕРТИФИКАТЕ/ ДЕКЛАРАЦИИ И ДАТЕ ПРОИЗВОДСТВА

Данные о производителе, импортере, а также данные об официальном представителе и информация о сертификате находится в приложении №1 к Паспорту изделия.

14. ГАРАНТИЙНЫЕ ОБЯЗАТЕЛЬСТВА.

Гарантийный срок на изделие составляет 24 месяца с момента продажи Потребителю.

Срок службы изделия и комплектующих устанавливается производителем и указан в Паспорте.

В течение гарантийного срока покупатель имеет право на бесплатное устранение неисправностей, которые явились следствием производственных дефектов. Ремонт и экспертиза товара, при обнаружении недостатка, производится только в авторизованных сервисных центрах, актуальный перечень которых можно найти на сайте elitech.ru

Гарантийный ремонт производится по предъявлению документа приобретения и гарантийного талона, а при отсутствии - срок начала гарантии исчисляется со дня изготовления изделия.

Заменяемые по гарантии детали переходят в собственность мастерской.

Гарантийное обслуживание не распространяется на изделия, недостатки которых возникли вследствие:

- нарушения условий и правил эксплуатации, хранения и/или транспортировки изделия, а также при отсутствии или частичном отсутствии или повреждении маркировочного шильдика и/или серийного номера изделия;

- эксплуатации изделия с признаками неисправности (повышенный шум, вибрация, сильный нагрев, неравномерное вращение, потеря мощности, снижение оборотов, сильное искрение, запах гари, нехарактерный выхлоп);

- механических повреждений (трещин, сколов, вмятин, деформаций и т.д.);

- повреждений, вызванных воздействием агрессивных сред, высоких температур или иных внешних факторов, при коррозии металлических частей;

- повреждений, вызванных сильным внутренним или внешним загрязнением, попаданием в изделие инородных предметов и жидкостей, материалов и веществ, засорение вентиляционных каналов (отверстий), масляных каналов, а также повреждения, наступившие вследствие перегрева, неправильного хранения, ненадлежащего ухода;

- естественного износа упорных, трущихся, передаточных деталей и материалов,

• перегрузки или неправильной эксплуатации. К безусловным признакам перегрузки изделия относятся (но не ограничиваясь): появление цветов побежалости, одновременный выход из строя сопряженных или последовательных деталей, например ротора и статора, выход из строя шестерни редуктора и якоря, первичной обмотки трансформатора, деформация или оплавление деталей, узлов изделия, или проводов электродвигателя под действием высокой температуры, а также вследствие несоответствия параметров электросети указанному в таблице номиналов для данного изделия;

• выхода из строя сменных приспособлений (звездочек, цепей, шин, форсунок, дисков, ножей кусторезов, газонокосилок и триммеров, лески и триммерных головок, защитных кожухов, аккумуляторов, свечей зажигания, топливных и воздушных фильтров, ремней, пилок, звездочек, цанг, сварочных наконечников, шлангов, пистолетов и насадок для моек высокого давления, элементов натяжения и крепления (болтов, гаек, фланцев), воздушных фильтров и т.п.), а также неисправности изделия, вызванные этими видами износа;

• несоблюдения требований к составу и качеству топливной смеси, повлекшему выход из строя поршневой группы (залегание поршневого кольца и/или наличие царапин и задиrow на внутренней поверхности цилиндра и поверхности поршня, разрушение или оплавление опорных подшипников шатуна и поршневого пальца);

• недостаточного количества масла или не соответствием типа масла в картере у компрессоров, 4-х тактных двигателей (наличие царапин и задиrow на шатуне, коленвале, даже при наличии датчика уровня масла);

• выхода из строя расходных и быстроизнашивающихся деталей, сменных приспособлений и комплектующих (стартеры, приводные шестерни, направляющие ролики, приводные ремни, колеса, резиновые амортизаторы, уплотнители, сальники, лента тормоза, защитные кожухи, поджигающие электроды, термопары, сцепления, смазка, угольные щетки, ведущие звездочки, сварочная горелка (сопла, наконечники и направляющие каналы), стволы, клапана моек высокого давления, и т. п.), а так же на неисправности изделия, вызванные этими видами износа;

• вмешательства с повреждением шлицев крепежных элементов, пломб, защитных стикеров и т.п.;

Гарантия не распространяется:

- На изделие, в конструкцию которого были внесены изменения и дополнения;
- На изделия бытового назначения, используемые для предпринимательской деятельности или в профессиональных, промышленных целях (согласно назначению в руководстве по эксплуатации);
- На профилактическое и техническое обслуживание изделия (смазку, промывку, чистку, регулировку и т.д.);
- Неисправности изделия, возникшие вследствие использования принадлежностей, сопутствующих и запасных частей, которые не являются оригинальными.

ВНИМАНИЕ!

Доставка изделия в сервисный центр осуществляется силами покупателя и за его счёт.



ГАРАНТИЙНЫЙ ТАЛОН

Наименование изделия: _____

Модель: _____

Артикул модели: _____

Дата выпуска: _____

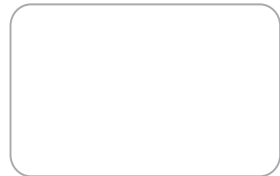
Серийный номер: _____

Дата продажи: _____

Штамп торговой организации:

С условиями гарантийного обслуживания ознакомлен.
Претензий по внешнему виду товара и комплекту поставки не имею.

_____ (Подпись покупателя)



ОТРЫВНОЙ ТАЛОН № _____
(заполняется сервисным центром)

Дата приемки _____

Сервисный центр _____

Номер заказ-наряда _____

Дата выдачи _____

Подпись клиента _____

Штамп сервисного центра

ОТРЫВНОЙ ТАЛОН № _____
(заполняется сервисным центром)

Дата приемки _____

Сервисный центр _____

Номер заказ-наряда _____

Дата выдачи _____

Подпись клиента _____

Штамп сервисного центра

ОТРЫВНОЙ ТАЛОН № _____
(заполняется сервисным центром)

Дата приемки _____

Сервисный центр _____

Номер заказ-наряда _____

Дата выдачи _____

Подпись клиента _____

Штамп сервисного центра

ШАНОЎНЫ ПАКУПНІК!

Дзякуем Вам за выбар прадукцыі ELITECH! Мы рэкамендуем Вам уважліва азнаёміцца з дадзеным пашпартам і паслядоўна выконваць прадпісанні па мерах бяспекі, эксплуатацыі і тэхнічнаму абслугоўванню абсталявання.

Інфармацыя, якая змешчана ў пашпарце, грунтуецца на тэхнічных характарыстыках, дзейсных на момант выпуску пашпарта.

Дадзены пашпорт змяшчае інфармацыю, неабходную і дастатковую для надзейнай і бяспечнай эксплуатацыі вырабу.

У сувязі з няспыннай працай па ўдасканаленні вырабу вытворца пакідае за сабой права на змену яго канструкцыі, якая не ўплывае на надзейнасць і бяспеку эксплуатацыі, без дадатковага апавяшчэння.

У выніку гэтага адбываюцца змены ў тэхнічных характарыстыках і знешнім выглядзе прылады, і ўтрыманне пашпарта можа не цалкам адпавядаць набытаму вырабу. Майце гэта на ўвазе, вывучаючы дадзены пашпорт*.

(*) З апошняй версіяй пашпарта вырабы можна азнаёміцца на сайце elitech.ru

УВАГА!

Пры куплі праверце выраб на адсутнасць механічных пашкоджанняў.

Праверце камплектацыю і азнаёмцеся з умовамі гарантыйнага абслугоўвання.

Пасля продажу праз рознічную сетку прэтэнзіі па вонкавым выглядзе вырабы і камплекту пастаўкі не прымаюцца.

Прэтэнзіі па вонкавым выглядзе вырабы, камплекту пастаўкі і працаздольнасці абсталявання разглядаюцца ў адпаведнасці з Законам РФ ад 07.02.1992 N 2300-1 (рэд.ад 07.07.2025) "аб абароне правоў спажывоўцаў", у дачыненні да тэхнічна складаных тавараў.

ЗМЕСТ

| | |
|---|----|
| 1. ПРЫЗНАЧЭННЕ..... | 28 |
| 2. МЕРЫ БЯСПЕКІ..... | 28 |
| 3. ТЭХНІЧНЫЯ ХАРАКТАРЫСТЫКІ | 32 |
| 4. ЗМЕСТ | 33 |
| 5. АПІСАННЕ КАНСТРУКЦЫІ | 33 |
| 6. ПАДРЫХОТЎКА ДА ВЫКАРЫСТАННЯ..... | 35 |
| 7. ЭКСПЛУАТАЦЫЯ..... | 41 |
| 8. ТЭХНІЧНАЕ АБСЛУГОЎВАННЕ..... | 42 |
| 9. МАГЧЫМЫЯ ПАЛОМКІ І МЕТАДЫ ІХ УСУНЕННЯ | 43 |
| 10. ТРАНСПАРТАВАННЕ І ЗАХОЎВАННЕ | 44 |
| 11. УТЫЛІЗАЦЫЯ | 44 |
| 12. ТЭРМІН СЛУЖБЫ | 44 |
| 13. ВЫТВОРЦА, ІМПАРЦЁР І ДАДЗЕНЫЯ АБ СЕРТЫФКАТЫ/ДЕКЛАРАЦЫІ, А ТАКСАМА ДАТА ВЫТВОРСТВА | 45 |
| 14. ГАРАНТЫЙНЫЯ АБАВЯЗКІ | 45 |

1. ПРЫЗНАЧЭННЕ

Акумулятарны шматфункцыянальны інструмент (далей — інструмент або прылада), у залежнасці ад усталяванай насадкі, прызначаны для сухой шліфоўкі невялікіх паверхняў, а таксама для пілы, здымання, шліфоўкі, паліроўкі, сскрэбкі, рэзкі і аддзялення матэрыялу ад асновы.

2. МЕРЫ БЯСПЕКІ

ПАПЯРЭДЖАННЕ!

Інфармацыя ў гэтай інструкцыі прызначана для асоб, якія маюць базавыя тэхнічныя навыкі працы з падобнымі прыладамі. Калі ў вас няма досведу працы з такімі прыладамі, звярніцеся да спецыяліста.

ПЕРАСТРОЖКА!

Прачытайце ўсе інструкцыі і рэкамендацыі па тэхніцы бяспекі. Вывучыце ілюстрацыі і тэхнічныя характарыстыкі, прыведзеныя ў гэтай інструкцыі для гэтага электраінструмента. Невыкананне ўсіх прыведзеных ніжэй інструкцый можа прывесці да ўдару электрычным токам, узгарання і/або сур'ёзных траўмаў.

Заўсёды кіруйцеся здаровым сэнсам. Немагчыма прадбачыць кожную сітуацыю, з якой вы можаце сутыкнуцца. Калі вы не ўпэўнены ў любой сітуацыі, звярніцеся па параду да спецыяліста: дылера, механіка ў аўтарызаваным сэрвісным цэнтры або дасведчанага карыстальніка.

Захавайце ўсе папярэджанні і інструкцыі для будучага карыстання.

Бяспека на працоўным месцы.

1. Падтрымлівайце працоўную зону ў чысціні і добрай асветленай. Загрувашчаныя або цёмныя месцы могуць прывесці да няшчасных выпадкаў.

2. Не выкарыстоўвайце электраінструменты ў выбуховых атмасферах, напрыклад, у прысутнасці лёгкаўзгаральлівых вадкасцей, газаў або пылу. Электраінструменты выпрацоўваюць іскры, якія могуць падпаліць пыл або пароў.

3. Падчас працы з электраінструментамі трымайце дзяцей і іншых людзей удалечыні. Адцягненне ўвагі можа прывесці да страты кантролю.

Электрабяспека.

1. Штэкер зараджальніка павінен падыходзіць да разеткі. Пераканаўцеся, што напружанне зараджальніка адпавядае напружанню ў сетцы.

2. Не падвяргаўце інструмент або зарадную прыладу ўздзеянню дажджу або вільгаці. Вільготны інструмент павялічвае рызыку ўдару токам.

3. Не выцягвайце штэкер зарадкі з разеткі, цягнучы за сілавы кабель, і не насіце зарадку, трымаючы за сілавы кабель, бо гэта можа яго пашкодзіць.

4. Пераканаўцеся, што сеткавы кабель не заблытаны. Не кладзіце сеткавы кабель побач з ацяпляльнымі прыборамі, вострымі краямі, маслам або рухомымі часткамі, бо гэта можа яго пашкодзіць.

5. Пры выкананні работ, дзе інструмент можа дакрануцца да схаванага электраправоджання, трымайце яго толькі за ізаляваныя часткі. Кантакты з пад напругай правай можа прывесці да ўзнікнення напружання на адкрытых металічных частках інструмента, што можа выклікаць у аператара ўдар электрычным токам.

Асабістая бяспека.

1. Будзьце ўважлівымі, сачыце за сваімі дзеяннямі і кіруючыся здаровым сэнсам пры працы з электраінструментам.

Не выкарыстоўвайце электраінструменты, калі вы стомленыя або знаходзіцеся пад уздзеяннем наркатыкаў, алкаголю ці лекаў. Імгненная няўважлівасць падчас працы з электраінструментам можа прывесці да сур'ёзнай траўмы.

2. Выкарыстоўвайце сродкі індывідуальнай аховы. Заўсёды надзявайце ахоўныя акуляры. Сродкі аховы, такія як рэспіратар, непрамакальнае ахоўнае абутак, каска або сродкі абароны слыху, пры выкарыстанні ў адпаведных умовах знізяць рызыку траўмы.

3. Прадухіляйце выпадковае ўключэнне. Пераканайцеся, што выключальнік знаходзіцца ў выключаным становішчы перад падключэннем да сеткі і/або акумулятара, а таксама перад падыманнем або пераносам інструмента. Падчас пераноскі электраінструмента не ўтрымлівайце палец на выключальніку і не ўключайце яго, калі выключальнік знаходзіцца ў ўключаным становішчы, бо гэта можа прывесці да няшчасных выпадкаў.

4. Захоўвайце стабільнае становішча пры працы з электраінструментамі. Калі вы карыстаецеся прыступкай (або лесвіцай), пераканайцеся, што яна надзейна ўсталявана. Па магчымасці працуйце з памочнікам, які зможа вам дапамагчы.

5. Адпаведна апранайцеся. Не насіце вольную вопратку або ювелірныя вырабы. Трымайце валасы і вопратку далей ад рухомых частак інструмента. Пры працы з інструментам не насіце тканкавыя працоўныя пальчаткі, бо яны могуць зачэпіцца за рухомыя часткі інструмента і прывесці да траўмы карыстальніка.

6. Калі інструмент абсталяваны прыстасаваннямі для адводу пылу, пераканайцеся, што яны правільна падключаны і выкарыстоўваюцца. Выкарыстанне сістэмы адводу пылу можа знізіць рызыку, звязаную з пылам.

7. Не перагружайце электраінструмент. Выкарыстоўвайце электраінструмент, прыдатны для вашай задачы. Правільны электраінструмент выканае працу лепш і бяспечней на хуткасці, для якой ён быў разлічаны.

8. Не выкарыстоўвайце электраінструмент, калі выключальнік не ўключае і не выключае яго. Любы электраінструмент, які нельга кіраваць выключальнікам, з'яўляецца небяспечным і павінен быць адрамантаваны.

9. Адключыце электраінструмент ад сеткі і/або зніміце батарэю (калі яна здымная), перш чым рабіць якія-небудзь налады, мяняць насадкі або захоўваць электраінструмент.

10. Невыкарыстаныя электраінструменты захоўвайце ў месцы, недаступным для дзяцей, і не дазваляйце карыстацца імі асобам, не знаёмым з інструментам або гэтымі інструкцыямі. Электраінструменты небяспечныя ў руках некваліфікаваных карыстальнікаў.

11. Тэхнічна абслугоўвайце электраінструменты і прыналежнасці. Правярайце наяўнасць смешвання або захрасання рухомых частак, пашкодванняў дэталей і любых іншых станаў, якія могуць паўплываць на працу электраінструмента. Пры выяўленні пашкодванняў адрамантуйце электраінструмент перад выкарыстаннем. Многія няшчасныя выпадкі адбываюцца з-за неналежнага абслугоўвання электраінструментаў.

12. Трымайце рэжучыя інструменты вострымі і чыстымі. Рэжучыя інструменты, якія належным чынам абслугоўваюцца і маюць вострыя рэжучыя краі, радзей захрасаюць і імі лягчэй кіраваць.

13. Выкарыстоўвайце электраінструменты і прыналежнасці па прызначэнні.

14. Ручкі інструмента павінны быць сухімі, чыстымі і без масла і тлушчу. Слізкія ручкі перашкаджаюць бяспечнаму ўтрыманню і кіраванню інструментам у непрадбачаных сітуацыях.

Бяспека пры выкарыстанні акумулятараў.

1. Зараджайце акумулятар толькі з дапамогай зараднай прылады, указанай вытворцам. Зарядная прылада, прыдатная для аднаго тыпу акумулятараў, можа стварыць пажарную небяспеку пры выкарыстанні з іншым акумулятарам.

2. Выкарыстоўвайце электраінструмент толькі з акумулятарамі, спецыяльна прызначанымі для яго. Выкарыстанне акумулятараў любога іншага тыпу можа прывесці да траўмы або пажару.

3. Калі акумулятар не выкарыстоўваецца, захоўвайце яго ўдалечыні ад іншых металічных прадметаў, такіх як сцікеры для паперы, манеты, ключы, цвікі, шрубы або іншыя дробныя металічныя прадметы, якія могуць выклікаць кароткае замыканне клеммаў акумулятара. Кароткае замыканне клеммаў акумулятара можа прывесці да апёкаў або пажару.

4. Не выкарыстоўвайце акумулятар або інструмент, калі яны пашкоджаныя або змененыя. Пашкоджаныя або змененыя акумулятары могуць паводзіць сябе непрадказальна, што можа прывесці да пажару, выбуху або траўмы.

5. Не падвяргайце акумулятар або інструмент агню ці высокім тэмпературам. Акумулятар можа выбухнуць пры ўздзеянні высокіх тэмператур. Не захоўвайце акумулятар у месцах, дзе тэмпература можа дасягнуць 50 °С.

6. Пазбягайце падвядзення акумулятара і зарадкі да механічных уздзеянняў. Ахоўвайце акумулятар ад удараў і падзенняў.

7. Не разбірайце акумулятар або зарадную прыладу.

8. Выконвайце ўсе інструкцыі па зарадцы і не зараджайце акумулятар або інструмент па-за межамі тэмпературнага дыяпазону, указанага ў інструкцыі. Няправільная зарадка або зарадка пры тэмпературах па-за ўказаным дыяпазоном можа пашкодзіць акумулятар і павялічыць рызыку ўзгарання.

9. Штэкер зарадкі батарэі павінен падыходзіць да сеткавай разеткі. Пераканайцеся, што напружанне зарадкі адпавядае напружанню разеткі.

Правілы бяспекі для мультыінструмента:

Дакладна выконвайце правілы бяспекі незалежна ад вашага досведу працы з гэтым інструментам.

1. Выкарыстоўвайце сціскі і іншыя прыстасаванні для замацавання дэталі. Ніколі не трымайце дэталю ў руках і не прыціскайце яе да цела.

2. Зменныя насадкі могуць моцна нагрэцца падчас працы. Не дакранаўцеся да іх, пакуль яны цалкам не астынуць.

3. Не пакідайце інструмент уключаным. Уключаўце інструмент толькі тады, калі вы трымаеце яго ў руках.

4. Выкарыстоўвайце толькі тыя рабочыя насадкі і прыстасаванні, якія спецыяльна распрацаваны для гэтага інструмента і рэкамендаваны вытворцам. Той факт, што нерэкамендаваная насадка падыходзіць да вашага інструмента, не гарантуе бяспечнай працы.

5. Не выкарыстоўвайце пашкоджаныя насадкі. Перад пачаткам працы ўважліва агледзьце рабочыя насадкі на наяўнасць сколаў і расколін. Калі электраінструмент або насадка ўпалі, старанна праверце іх на наяўнасць пашкоджанняў; усталяўвайце на інструмент толькі непашкоджаныя насадкі.

6. Перад уключэннем пераключальніка пераканайцеся, што рабочы орган не дакранаецца да апрацоўваемай дэталі.

7. Перад пачаткам працы дайце інструменту папрацаваць некаторы час без нагрузкі. Праверце наяўнасць вібрацыі або хістання, што можа сведчыць аб няправільным мацаванні або дрэнным балансіраванні насадкі.

8. Не выкарыстоўвайце насадкі, якія патрабуюць выкарыстання астуджальных вадкасцей падчас працы.

Сэрвіснае абслугоўванне:

1. Абслугоўваць электраінструмент ў кваліфікаванага спецыяліста па рамоне ў аўтарызаваным сэрвісным цэнтры ELITECH, выкарыстоўваючы толькі арыгінальныя запасныя часткі.

2. Ніколі не абслугоўвайце пашкоджаныя акумулятары. Абслугоўванне акумулятараў павінна выконвацца толькі вытворцам або аўтарызаванымі сэрвіснымі службамі.

3. Выконвайце інструкцыі па змазцы і замене прыладаў.

ПЕРАСТЯРОГА!

Не ўносьце змены ў канструкцыю прылады. Вытворца і пастаўшчык не нясуць адказнасці за любыя наступствы, якія вынікаюць з гэтага (траўмы і пашкоджанне прадукту). Адмова распыляльніка, выкліканая ўнясеннем змен у канструкцыю прылады, не ахоплена гарантыяй.

ПАПЯРЭДЖАННЕ!

Выкарыстанне прылады ў любых мэтах, іншых, чым тыя, што пазначаны ў гэтай інструкцыі, з'яўляецца парушэннем бяспечных умоў эксплуатацыі і анулюе гарантыйныя абавязацельствы пастаўшчыка. Вытворца і пастаўшчык не нясуць адказнасці за шкоду, выкліканую выкарыстаннем прылады не па прызначэнні. Адмова прылады ў выніку няправільнага выкарыстання не пакрываецца гарантыяй.

Крытэрыі крытычных умоў

ПЕРАСТЯРОГА! Калі вы чуеце незвычайныя гукі падчас працы электраінструмента або заўважаеце пашкоджанне корпуса акумулятара ці механічныя пашкодванні корпуса электраінструмента, неадкладна выключыце яго і звярніцеся ў аўтарызаваны сэрвісны цэнтр для ўхілення няспраўнасцей.

3. ТЭХНІЧНЫЯ ХАРАКТАРЫСТЫКІ

Табліца 1

| | |
|-----------------------------------|----------------|
| ПАРАМЕТРЫ/МАДЭЛЬ | МТС 2005BL |
| Код | E2202.009.XX |
| Напружанне акумулятара, В | 20 |
| Тып акумулятара | Li-Ion ELP |
| Тып рухавіка | BL |
| Частата ваганняў, удары/хв | 10000-20000 |
| Рэгуляванне хуткасці ваганняў | Так |
| Амплітуда вагання, градусы | 4 |
| Мяккі старт | Так |
| Абарона ад перагрузкі | Так |
| Пастаянная хуткасць пад нагрузкай | Так |
| Абарона ад перазапуску | Так |
| Асвятленне працоўнай зоны | Так |
| Агульныя памеры, мм | 309 × 105 × 69 |
| Вага прадукту, кг | 1,1 |

4. ЗМЕСТ

Табліца 2

| Мадэль | MTC 2005BL | |
|---|--------------|--------------|
| Код | E2202.009.00 | E2202.009.01 |
| Мультиінструмент | 1 шт | 1 шт |
| Абдзіральны дыск Delta | 1 шт | 1 шт |
| Абразіўная папера | 3 шт | 3 шт |
| Ракель | 1 шт | 1 шт |
| Пільная палатка для пагрузнай рэзкі дрэва | 1 шт | 1 шт |
| Літый-іонная батарэя RCB 2020S, 20 В, 2 Аг (E0911.089.00) | --- | 1 шт |
| Зарядная прылада CS 1220 (E0911.019.00) | --- | 1 шт |
| Кейс ESS | --- | 1 шт |
| Пашпарт | 1 шт | 1 шт |

ЗАЎВАГА:

Змест упакоўкі можа быць зменены без папярэдняга паведамлення.

УВАГА!

На дадатковыя расходныя аксэсуары і дапаможныя прылады, якія пастаўляюцца ў камплекце (нажы, абразіўныя лісты, палотны, гаечныя ключы, адвёрткі і г.д.) гарантыйныя абавязацельствы не распаўсюджваюцца. Дадзеныя аксэсуары абмену і вяртанню не падлягаюць.

Прэтэнзіі па вонкавым выглядзе вырабы, камплекту пастаўкі і працаздольнасці абсталявання разглядаюцца ў адпаведнасці з Законам РФ ад 07.02.1992 N 2300-1 (рэд.ад 07.07.2025 г.) "аб абароне правоў спажыўцоў", у дачыненні да тэхнічна складаных тавараў.

5. АПІСАННЕ КАНСТРУКЦЫІ

Мультиінструмент працуе, пераўтвараючы кругавы рух у зыходна-зваротны рух.

Эксцэнтрычная вілка пераўтварае момант ад рухавіка ў зыходнае (каляскавае) рух і перадае яго на зменную насадку. Такім чынам, зменныя насадкі ў мультиінструменце не круцяцца, а выконваюць зыходныя рухі невялікай амплітуды на высокай хуткасці, апрацоўваючы дэталі.

Асноўныя кампаненты і элементы кіравання акумулятарнай адвёрткі, акумулятар і зарядная прылада паказаны ніжэй (Рыс. 1-2).

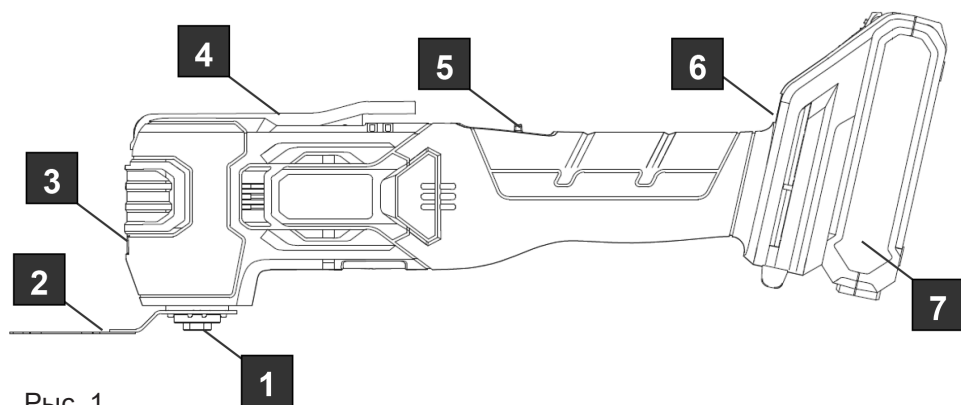


Рис. 1

1. Калектарная патроўніца.
2. Зменная рабочая насадка
3. Святлодыёдная рабочая падсвятка.
4. Сціскальны рычаг.
5. Выключальнік.
6. Панэль рэгулявання хуткасці.
7. Зараджальная батарэя.

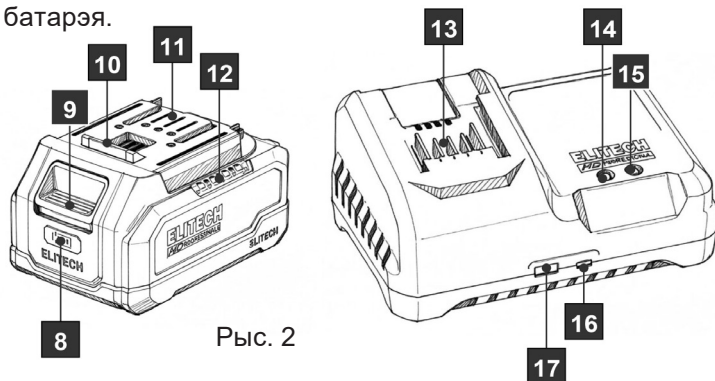


Рис. 2

8. Кнопка праверкі ўзроўню зарадкі батарэі.
9. Кнопка адключэння акумулятара.
10. Засцежка батарэі.
11. Клема акумулятара.
12. Індыкатар узроўню зарадкі
13. Адсек для батарэі.
14. Індыкатар уключэння і завяршэння зарадкі.
15. Індыкатар зарадкі.
16. Порт USB Type-C.
17. Порт USB.

6. ПАДРЫХТОЎКА ДА ВЫКАРЫСТАННЯ

ПАПЯРЭДЖАННЕ!

Заўсёды адключайце акумулятар ад інструмента перад правядзеннем якіх-небудзь налад, праверкай працы інструмента або заменай рабочых насадак.

6.1. Зарадка акумулятара.

Узровень зараду батарэі можна праверыць з дапамогай кнопкі «8». Вынік адлюстроўваецца індыкатарам «12», які мае 4 святлодыёды. Колькасць запаленых святлодыёдаў паказвае ўзровень зараду:

Табліца 3

| Колькасць падсвечаных святлодыёдаў | Узровень зарадкі |
|------------------------------------|------------------|
| 4 святлодыёды | от 75 % до 100 % |
| 3 святлодыёды | от 50 % до 75 % |
| 2 святлодыёды | от 25 % до 50 % |
| 1 святлодыёд | от 0 % до 25 % |
| Ніводная святлодыёд не гарыць | 0 % |

Для працы патрабуецца цалкам зараджаная батарэя, паколькі зніжэнне ўзроўню зарадкі зніжае напружанне батарэі, што, у сваю чаргу, зніжае хуткасць, якую стварае рухавік, што прыводзіць да зніжэння максіРысьнага круцільнага моманту.

Акумулятар неабходна зараджаць пры тэмпературы ад +4 да +25 °С. Акумулятар абсталяваны тэмпературным датчыкам, які прадухіляе зарадку пры тэмпературы ніжэй за 0 °С і вышэй за +40 °С (у тым ліку калі акумулятар занадта гарачы пасля інтэнсіўнага выкарыстання).

Падключыце зарадную прыладу да сеткі. Індыкатар сеткі на зарадной прыладзе павінен загарэцца зялёным колерам.

Устаўце акумулятар у зарадную прыладу. Як толькі пачнецца працэс зарадкі, зялёны індыкатар згасне, а індыкатар зарадкі запаліцца чырвоным святлом. Калі чырвоны індыкатар пачне міргаць пасля ўстаўкі акумулятара, гэта азначае, што акумулятар нельга зарадзіць у гэты час. Гэта можа быць выклікана:

- Тэмпература акумулятара ніжэйшая за 0°C або вышэйшая за 50°C,
- Акумулятар мае ўнутраныя пашкоджанні.

У першым выпадку неабходна крыху пачакаць, пакуль тэмпература акумулятара вернецца да нарРысьнага ўзроўню. У другім выпадку акумулятар не прыдатны для выкарыстання і яго трэба ўтылізаваць.

Пасля завяршэння працэсу зарадкі правы індыкатар зарадкі (15) згасне, а левы індыкатар (14) зноў засвеціцца зялёным колерам. Калі батарэя не будзе выдалена з зарадкі на працягу 30 хвілін пасля заканчэння зарадкі, левы індыкатар (14) згасне.

Калі акумулятар цалкам зарадзіцца (загарэўся зялёны індыкатар), адключыце зарадную прыладу ад сеткі і дастаньце акумулятар з яе.

Не пакідайце акумулятар на зарадцы на працяглы час пасля завяршэння зарадкі. Гэта можа скараціць тэрмін службы акумулятара.

ЗАЎВАГА:

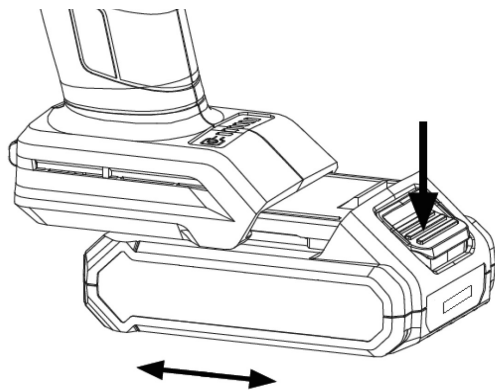
Час зарадкі залежыць ад ёмістасці і стану акумулятара. Тэмпература акумулятара таксама ўплывае на час зарадкі.

ПЕРАСТРОЖКА!

Літый-іонныя акумулятары неабходна захоўваць зараджанымі (рэкамендуецца ўзровень зарадкі 30–50%) пры тэмпературы ад +4 да 25 °С. Захоўванне акумулятараў у разраджаным стане і пры тэмпературы ніжэй за 0 °С можа зрабіць іх непрацоўнымі. Гэты тып пашкоджання не пакрываецца гарантыяй.

6.2. Устаноўка і выманне акумулятара.

Устаўце акумулятар у інструмент. Корпус акумулятара і адсек для яго ў інструменце маюць такую форму, што акумулятар можна ўставіць толькі адным спосабам; фіксавальныя выступы на корпусе акумулятара павінны супасці з фіксавальнымі выступамі на інструменце. Батарэю трэба ўставіць цалкам, пачуўшы характэрны гук уключэння фіксуючага зашчайкі.



Рыс. 3

6.3. Устаноўка насадак.

УВАГА!

Перад правядзеннем рэгулявання, праверкі працы інструмента або замены працоўных асадак, заўсёды працярайце, што інструмент выключаны, а акумулятарная батарэя вынятая.

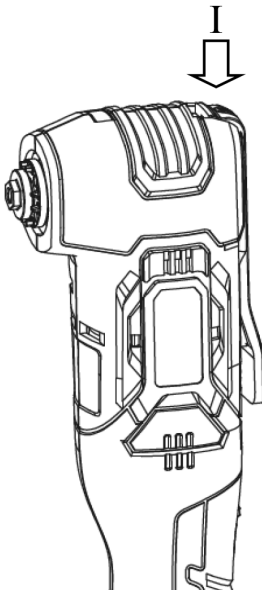
Ваш інструмент прызначаны для ўстаноўкі зменных асадак з адкрытым (OQIS) хваставік (мал. 4).



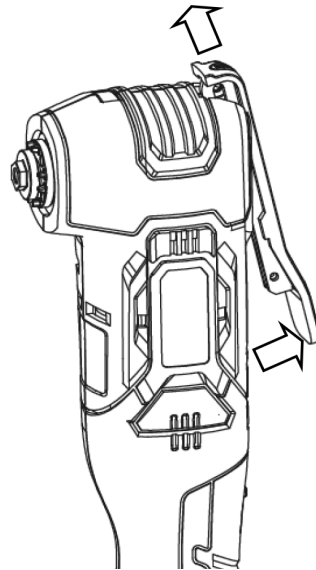
Рыс. 4

Мантаж насадак з адкрытым хвосцікам.

1. Націсніце на верхні канец сціскальнага рычага (Рыс. 5). Рычаг павінен рухацца ўбок і ўверх (Рыс. 6).



Рыс. 5



Рыс. 6

2. Націсніце на рычаг (Рыс. 7). Вала з канусым патрончыкам высунецца наперад.

3. Устаўце зменны носік у ўтвораную шчыліну, выраўноўваючы адтуліны на штырыку носіка з штыфтамі ў патронніку (Рыс. 8).

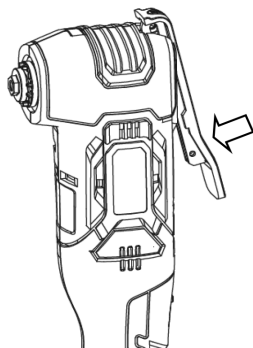


Рис. 7

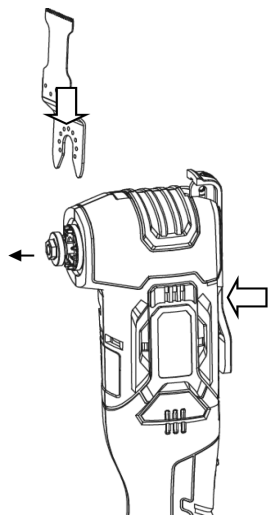


Рис. 8

4. Націсніце рычаг зверху і прыцісніце яго да корпуса інструмента (Рис. 9).
5. Насадка ўсталявана (Рис. 10).

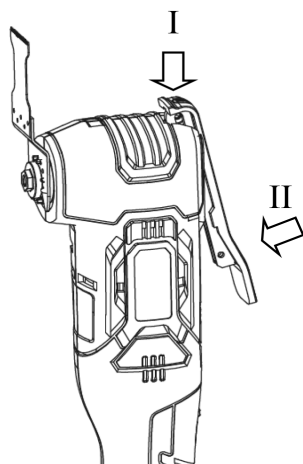


Рис. 9

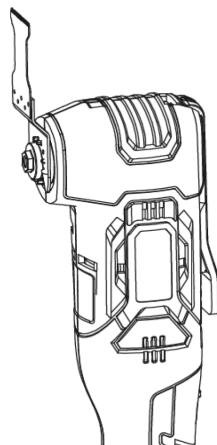
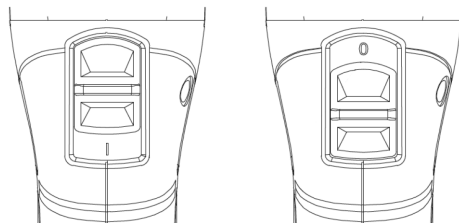


Рис. 10

6.4. Уключэнне/выключэнне мультыінструмента.

Каб уключыць інструмент, перамясціце слізгальны выключальнік у становішча «I (УКЛЮЧАНА)».

Каб выключыць інструмент, перамясціце слізгальны выключальнік у становішча «O (OFF)» (Рыс. 11).



Рыс. 11

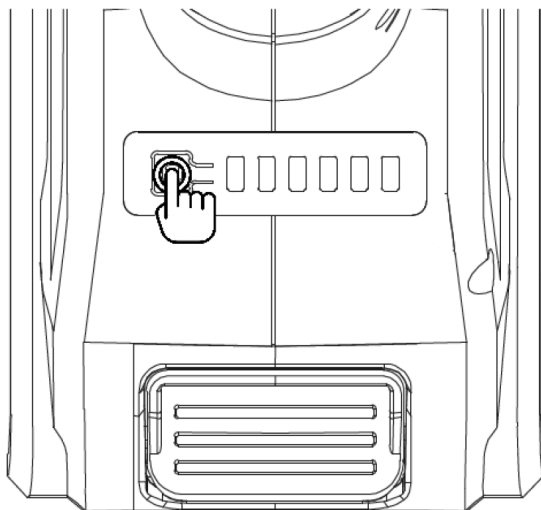
6.5. Рэгуляванне частаты ваганняў.

Частату вагання зменнага насадкі можна рэгуляваць шматразовым націсканнем кнопкі рэгулявання на панэлі кіравання (Рыс. 12). Інструмент мае шэсьць фіксаваных налад ад 10 000 да 20 000 ваганняў у хвіліну.

Рэгуляванне частаты ваганняў магчыма толькі тады, калі панэль кіравання актыўная (адзін з шасці святлодыёдаў павінен гарэць).

Каб актываваць панэль кіравання, уключыце інструмент. Панэль кіравання застаецца актыўнай (вы можаце змяняць частату ваганняў) на працягу некалькіх секунд пасля выключэння інструмента.

Інструмент абсталяваны «памяццю» для захаванага значэння частаты ваганняў, і пры наступным уключэнні (напрыклад, пасля замены батарэйкі) ён пачне працаваць з раней усталяванай частатой ваганняў.



Рыс. 13

6.6. Асвятленне працоўнай зоны.

Ваш інструмент абсталяваны святлодыёдным асвятленнем.

Яна забяспечвае дадатковае асвятленне паверхні дэталі для працы ва ўмовах нізкай асветленасці. Святло ўключаецца аўтаматычна, калі выключальнік уключэння/выключэння знаходзіцца ў пазіцыі «ON», і выключаецца праз некалькі секунд пасля выключэння інструмента.

6.7. Сістэма абароны інструмента/акумулятара.

Інструмент абсталяваны сістэмай абароны інструмента/акумулятара. Яна аўтаматычна адключае сілкаванне матара, каб падоўжыць тэрмін службы інструмента і акумулятара. Інструмент аўтаматычна спыніць працу падчас эксплуатацыі, калі ўзнікне любая з пералічаных ніжэй сітуацый.

Абарона ад перагрузкі:

Калі інструмент спажывае вельмі высокі ток з-за спосабу яго выкарыстання, ён спыніцца аўтаматычна. У гэтым выпадку выключыце інструмент і спыніце аперацыю, якая выклікала перагрузку. Затым уключыце інструмент, каб пачаць працу зноў.

Абарона ад перагрэву:

Калі інструмент перагрэецца, ён спыніцца аўтаматычна. Дайце інструменту астыць, перш чым працягваць працу.

Абарона ад перазарядкі:

Інструмент аўтаматычна спыняецца, калі акумулятар разраджаецца. Калі інструмент не працуе нават пасля націскання пераключальнікаў, выміце акумулятары з інструмента і зарадзьце іх.

Абарона ад перазапуску:

Калі пры замяшэнні батарэі выключальнік застаецца ў становішчы «УКЛЮЧАНА», інструмент пачне працаваць толькі пасля ўстаноўкі новай батарэі і выключэння/ўключэння інструмента.

Любыя збоі будучы пазначаны мірганнем падсветкі.

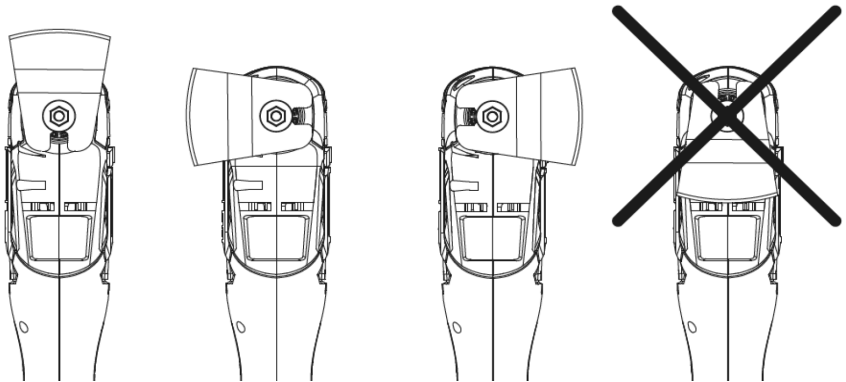
7. ЭКСПЛУАТАЦЫЯ

Пры ўключэнні інструмента пераканайцеся, што здымная насадка не датыкаецца да апрацоўваемай паверхні.

Дачакайцеся, пакуль інструмент дасягне максіРысьнай хуткасці, і толькі тады пачынайце працу.

ПЕРАСТЯРОЖНАСЦЫ!

Не ўсталёўвайце зменныя насадкі так, каб рэжучая кромка была накіравана да аператара (Рыс. 13.).



Рys. 13

АСЦЯРОЖНА!

Не прыкладайце празмернага ціску да інструмента. Празмерны ціск на інструмент прывядзе да дрэннай якасці апрацоўкі і перагрузкі матара.

АСЦЯРОЖНА!

Не перагружайце інструмент. Рабіце перапынкі падчас працы, каб даць інструменту астудзіцца. Каб астудзіць рухавік, дазвольце яму працаваць на максіРысьнай хуткасці без нагрузкі.

Пілаванне

Перад працай з пілавымі паласамі па дрэве, ДВП, будаўнічых матэрыялах і г.д. заўсёды правярайце матэрыялы на наяўнасць чужародных прадметаў, такіх як цвікі або шрубы, або выкарыстоўвайце паласы для рэзкі металу.

Шліфоўка

Хуткасць зняцця матэрыялу і якасць паліраванай паверхні вызначаюцца выбарам шліфавальнай паперы і націскам на інструмент.

Толькі высокаякасныя шліфавальныя лісты забяспечваюць добрую якасць шліфавання і падаўжаюць тэрмін службы інструмента.

Занадта вялікі ціск пры шліфоўцы не павышае яе прадукцыйнасць, а прыводзіць да паскоранага зносу электраінструмента і шліфавальнай паперы.

Пры шліфоўцы пэўнай вобласці шліфавальны ліст можа моцна нагрэцца; у такім выпадку зніжце частату ваганняў і рэгулярна астуджайце ліст.

Шліфавальны дыск, прызначаны для металу, нельга выкарыстоўваць на іншых матэрыялах.

Зразанне

Для скрэбкі выбірайце высокую частату ваганняў.

Пры здыманні пласта з мяккіх матэрыялаў (дрэва) выкарыстоўвайце самы Рысы вугал і лёгкі ціск; інакш скрабок можа ўрэзацца ў паверхню.

ПАПЯРЭДЖАННЕ!

Пры працы з матэрыяламі, якія выпрацоўваюць пыл, небяспечны для здароўя, неабходна насіць рэспіратар і ахоўны адзенне.

8. ТЕХНІЧНАЕ АБСЛУГОЎВАННЕ

АСЦЯРОЖНА!

Перад выкананнем любых работ па тэхнічным абслугоўванні адключыце акумулятар!

Перыядычна чысціце корпус прылады і вентыляцыйныя адтуліны ад бруду і пылу. Пры працы ў пылавой асяроддзі, а таксама пры рэзцы металу, абразіўныя і электраправоднай часцінкі.

Каб прадухіліць пашкоджанне інструмента, перыядычна (і, па магчымасці, часта) старанна выдзімайце корпус інструмента праз вентыляцыйныя адтуліны. Для выдзімання выкарыстоўвайце выхлапны паток пыласоса або крыніцу сціснутага паветра (напрыклад, кампрэсар) з выходам

не больш за 2 атм.

Прадукт не патрабуе ніякага іншага спецыяльнага абслугоўвання.

Усе іншыя работы, уключаючы рамонт, павінны выконвацца толькі спецыялістамі сэрвіснага цэнтра.

9. МАГЧЫМЫЯ ПАЛОМКІ І МЕТАДЫ ІХ УСУНЕННЯ

Табліца 3

| Непаладка | Магчымая прычына | Меры па ліквідацыі |
|-----------------------------------|---|--|
| Прадукт не ўключаецца. | Батарэя разраджаная. | Зарадзіце акумулятар. |
| | Адмова выключальніка, рухавіка або электроннага кампанента. | Звярніцеся ў сэрвісны цэнтр. |
| Прылада спыніўся падчас працы. | Акумулятар разраджаны. | Зарадзіце акумулятар. |
| | Актывавана абарона ад перагрузкі. | Выключыце прыладу, ліквідуйце прычыну перагрузкі і зноў уключыце прыладу. |
| | Непаладка ў выключальніку, рухавіку або электронным кампаненце. | Звярніцеся ў сэрвісны цэнтр. |
| | Тэрмічная абарона | Выключыце прыладу, пачакайце акумулятар астыве, і перазапусціце прыладу. |
| Батарэя | Інтэнсіўная праца, праца з максімальнай нагрузкай. | Змяніце рэжым працы, зменшыце нагрузку. |
| | Недастатковая зарадка батарэі з-за недастатковага часу зарадкі. | Павялічце час зарадкі, пачакайце, пакуль яна цалкам зараджана (як паказана індыкатарам). |
| | Недастатковая зарадка з-за зніжэння ёмістасці батарэі. | Замяніце батарэю. |
| | Унутранае кароткае замыканне ў акумулятары. | Замяніце батарэю. |
| Акумулятар не зараджаецца цалкам. | Дэфектны зарадны прыбор. | Звярніцеся ў сэрвісны цэнтр. |
| | Унутранае кароткае замыканне ў акумулятары. | Замяніце батарэю. |

Рамонт інструмента павінен праводзіцца толькі кваліфікаванымі спецыялістамі ў сэрвісным цэнтры ELITECH.

10. ТРАНСПАРТАВАННЕ І ЗАХОЎВАННЕ

Інструмент у арыгінальнай упакоўцы можа перавозіцца ўсімі відамі крытага транспарту пры тэмпературы паветра ад -50°C да $+50^{\circ}\text{C}$ і адноснай вільготнасці да 80% (пры тэмпературы $+25^{\circ}\text{C}$) у адпаведнасці з правіламі перавозкі грузаў, якія прымяняюцца да адпаведнага віду транспарту.

Інструмент павінен захоўвацца ў арыгінальнай упакоўцы ў абарэтым, вентыляваным памяшканні пры тэмпературы ад $+5^{\circ}\text{C}$ да $+40^{\circ}\text{C}$ і адноснай вільготнасці да 80% (пры тэмпературы $+25^{\circ}\text{C}$).

11. УТЫЛІЗАЦЫЯ

Не выкідвайце інструмент, яго кампаненты або батарэйкі са смеццем бытавога паходжання. Выкідвайце інструмент і батарэйкі ў адпаведнасці з дзеючымі правіламі ўтылізацыі прамысловых адходаў.

12. ТЭРМІН СЛУЖБЫ

Гэты прадукт класіфікуецца як прафесійны клас. Тэрмін службы: 10 гадоў.

13. ВЫТВОРЦА, ІМПАРЦЁР І ДАДЗЕННЫЯ АБ СЕРТЫФІКАТЫ/ДЕКЛАРАЦЫІ, А ТАКСАМА ДАТА ВЫТВОРСТВА

Падрабязная інфармацыя пра вытворцу, імпарцёра, афіцыйнага прадстаўніка і сертыфікат падаецца ў Дадатку 1 да Тэхнічнага апісання прадукту.

14. ГАРАНТЫЙНЫЯ АБАВЯЗКІ.

Гарантыйны тэрмін на прадукт складае 24 месяцы з даты продажу спажываўцу. Тэрмін службы прадукту і яго кампанентаў вызначаецца вытворцам і ўказваецца ў Тэхнічных умовах.

Падчас гарантыйнага тэрміну пакупнік мае права на бясплатнае выпраўленне няспраўнасцей, выкліканых вытворчымі дэфектамі. Рамонт і праверка прадукцыі ў выпадку выяўлення дэфекту праводзіцца толькі ў аўтарызаваных сэрвісных цэнтрах, актуальны спіс якіх можна знайсці на сайце elitech.ru

Гарантыйны рамонт праводзіцца пры прад'яўленні доказаў пакупкі і гарантыйнай карткі; у выпадку іх адсутнасці тэрмін службы разлічваецца з даты вытворчасці прадукту.

Запчасткі, замененыя ў рамках гарантыі, становяцца ўласнасцю сэрвіснага цэнтра.

Гарантыйны сэрвіс не распаўсюджваецца на прадукцыю, у якой дэфекты ўзніклі ў выніку:

- невыканання ўмоў і правілаў эксплуатацыі, захоўвання і/або перавозкі прадукту, а таксама ў выпадку адсутнасці, частковай адсутнасці або пашкоджання ідэнтыфікацыйнай пласціны і/або серыйнага нумара прадукту;

• эксплуатацыі прадукту, які праяўляе прыкметы няспраўнасці (надмерны шум, вібрацыя, празмернае нагрэў, няроўны кручэнне, страта магутнасці, зніжэнне хуткасці, моцнае іскрачыванне, пах гару, незвычайныя выхлапныя газы);

• механічныя пашкоджанні (трэшчыны, сколы, ўвагнутасці, дэфармацыі і г.д.);

• пашкоджанні, выкліканыя ўздзеяннем карозійнага асяроддзя, высокіх тэмператур або іншых знешніх фактараў, уключаючы карозію металічных дэталей;

• пашкоджанні, выкліканыя моцным унутраным або знешнім забруджваннем, пранікненнем у прадукт чужых прадметаў, вадкасцей, матэрыялаў і рэчываў, заркаваннем вентыляцыйных каналаў (адтулін) і масляных праходаў, а таксама пашкоджанні, якія з'явіліся ў выніку перагрэву, няправільнага захоўвання або неналежага абслугоўвання;

• натуральны знос падшыпнікаў, труццачых і перадачычных частак і матэрыялаў;

• перагрузку або няправільную эксплуатацыю. Відавочнымі прыкметамі перагрузкі прадукту з'яўляюцца (але не абмяжоўваюцца імі): з'яўленне дэфармацыі, адначасовая адмова спалучаных або паслядоўных дэталей, напрыклад, ротара і статара, адмова рэдуктарнай перадачы і арматуры, першаснага абмоткі трансфарматара, дэфармацыі або плаўлення дэталей, збораў прадукту або правадоў электрамашыны пад уздзеяннем высокіх тэмператур, а таксама з-за неадпаведнасці параметраў сілкавання тым, што ўказаны ў табліцы характарыстык гэтага прадукту;

• адмова здымных аксесуараў (зубчастыя колы, ланцугі, штангі, сопла, дыскі, лязы для жывёларэзак, газонакасілак і трымераў, шнуры і галоўкі трымера, ахоўныя каўпакі, акумулятары, свечы, паліўныя і паветраныя фільтры, рамяні, пілы, зоркі, патроны, электроды для зваркі, шлангі, пісталеты і сопла для мыек высокага ціску, нацяжныя і мацавальныя элементы (балты, гайкі, фланцы), паветраныя фільтры і г.д.), а таксама адмовы прадукту, выкліканыя такімі відамі зносу;

• невыкананне патрабаванняў да складу і якасці паліўнай сумесі, што прыводзіць да адмовы поршневай групы (закліньвання поршневага кольца і/або наяўнасці драпін і пацёртасцей на ўнутранай паверхні цыліндра і паверхні поршня, разбурэння або плаўлення падшыпнікаў шатуна і поршневага пальца);

• недастатковая колькасць масла або выкарыстанне масла няправільнага тыпу ў картэр камупресараў і 4-тактных рухавікоў (пацёкі і пашкоджанні на поршневай газу і каленчатым вале, нават пры наяўнасці датчыка ўзроўню масла);

- адмова расходных і хутказносных дэталёў, заменных кампанентаў і аксесуараў (пускавыя прылады, прывадныя зубчастыя колы, ролікі-накіравальнікі, прывадныя рамяні, колы, гумовыя амартызатары, ушчыльненні, маслаздымныя кальцы, тармазныя накладкі, ахоўныя каўпакі, кантакты запальвання, тэрэчныя пары, счэпленні, змазка, вугляродныя шчоткі, прывадныя зоркі, зварныя паходні (сопла, насадкі і кіруючыя канаўкі), цыліндры, клапаны высокаціску, клапаны мыйкі высокага ціску і г.д.), а таксама дэфекты прадукцыі, выкліканыя гэтымі відамі зносу;

- несанкцыянаванае ўмяшанне, якое прывяло да пашкоджання пазавых паверхняў мацаванняў, ушчыльненняў, ахоўных наллек і г.д.;

Гарантыя не распаўсюджваецца на:

- Прадукцыя, у якую былі ўнесены змены або дапаўненні;
- Прадукцыя, прызначаная для бытавога выкарыстання, але якая выкарыстоўваецца для ажыццяўлення прадпрыРысьніцкай дзейнасці або ў прафесійных ці прамысловых мэтах (як пазначана ў кіраўніцтве па эксплуатацыі);
- Прафілактычнае і тэхнічнае абслугоўванне прадукту (змазка, прамыўка, ачыстка, рэгуляванне і г.д.);
- Дэфекты прадукту, якія ўзніклі з-за выкарыстання не арыгінальных аксесуараў, дапаможных тавараў і запасных частак.

ЗВЯРНИЦЕ ЎВАГУ!

Дастаўка прадукту ў сэрвісны цэнтр ажыццяўляецца за кошт пакупніка і з'яўляецца яго адказнасцю.



ГАРАНТЫЙНЫ ТАЛОН

Найменне вырабу: _____

Мадэль: _____

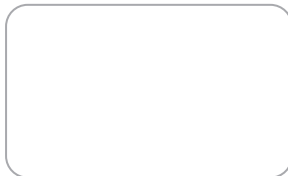
Артыкул мадэлі: _____

Дата выпуску: _____

Серыйны нумар: _____

Дата продажу: _____

Штамп гандлёвай арганізацыі:

АДРЫЎНЫ ТАЛОН № _____
(запоўняецца супрацоўнікам сэрвіснага цэнтра)

Дата прыёмкі _____

Сэрвісны цэнтр _____

Нумар заказу-нараду _____

Дата выдачы _____

Подпіс кліента _____

Штамп сэрвіснага цэнтра

АДРЫЎНЫ ТАЛОН № _____
(запоўняецца супрацоўнікам сэрвіснага цэнтра)

Дата прыёмкі _____

Сэрвісны цэнтр _____

Нумар заказу-нараду _____

Дата выдачы _____

Подпіс кліента _____

Штамп сэрвіснага цэнтра

АДРЫЎНЫ ТАЛОН № _____
(запоўняецца супрацоўнікам сэрвіснага цэнтра)

Дата прыёмкі _____

Сэрвісны цэнтр _____

Нумар заказу-нараду _____

Дата выдачы _____

Подпіс кліента _____

Штамп сэрвіснага цэнтра

ҚҰРМЕТТІ САТЫП АЛУШЫ!

ELITECH өнімдерін таңдағаныңыз үшін рахмет! Біз сізге осы төлқұжатпен мұқият танысып, қауіпсіздік шаралары, жабдықты пайдалану және техникалық қызмет көрсету бойынша нұсқауларды мұқият орындауды ұсынамыз.

Паспортта қамтылған ақпарат паспортты шығару сәтіндегі техникалық сипаттамаларға негізделген.

Осы паспорт өнімді сенімді және қауіпсіз пайдалану үшін қажетті және жеткілікті ақпаратты қамтиды. Өнімді жетілдіру жөніндегі тұрақты жұмысқа байланысты өндіруші қосымша ескертусіз пайдаланудың сенімділігі мен қауіпсіздігіне әсер етпейтін оның конструкциясын өзгерту құқығын өзіне қалдырады.

(*) Өнім паспортының соңғы нұсқасымен www.elitech.ru сайтта танысуға болады. Нәтижесінде Құрылғының техникалық сипаттамалары мен сыртқы түріне өзгерістер енгізіледі және төлқұжаттың мазмұны сатып алынған өнімге толық сәйкес келмеуі мүмкін. Осы төлқұжатты оқып жатқанда осыны есте сақтаңыз*. (* Өнім паспортының соңғы нұсқасымен сайтта танысуға болады elitech.ru

Назар аударыңыз!

Сатып алу кезінде өнімді механикалық зақымданбағанын тексеріңіз. Жабдықты тексеріңіз және кепілдік қызмет көрсету шарттарымен танысыңыз. Бөлшек сауда желісі арқылы сатылғаннан кейін өнімнің сыртқы түрі мен жеткізілім жиынтығы бойынша шағымдар қабылданбайды. Өнімнің сыртқы түріне, жабдықтау жиынтығына және жабдықтың жұмыс қабілеттілігіне қатысты шағымдар Ресей Федерациясының 07.02.1992 N 2300-1 (07.07.2025 ж.) "тұтынушылардың құқықтарын қорғау туралы" Заңына сәйкес, техникалық жағынан күрделі тауарларға қатысты қарастырылады.

МАЗМҰНЫ

| | |
|---|----|
| 1. КҮТІЛГЕН ПАЙДАЛАНУ | 52 |
| 2. ҚАУІПСІЗДІК ШАРАЛАРЫ | 52 |
| 3. ТЕХНИКАЛЫҚ СИПАТТАМАЛАР | 56 |
| 4. МАЗМҰН | 57 |
| 5. ДИЗАЙН СИПАТТАМАСЫ | 57 |
| 6. ПАЙДАЛАНУҒА ДАЙЫНДАЛУ | 59 |
| 7. ПАЙДАЛАНУ | 65 |
| 8. ҚЫЗМЕТ КӨРСЕТУ | 66 |
| 9. МҮМКІН БОЛҒАН АҚАУЛЫҚТАР ЖӘНЕ ОЛАРДЫ ЖОЮ ӘДІСТЕРІ | 67 |
| 10. ТАСЫМАЛДАУ ЖӘНЕ САҚТАУ | 68 |
| 11. ЭЛИМИНАЦИЯ | 68 |
| 12. ПАЙДАЛАНУ МЕРЗІМІ | 69 |
| 13. ӨНДІРУШІ, ИМПОРТТАУШЫ ЖӘНЕ СЕРТИФИКАТ/ДЕКЛАРАЦИЯ ДЕТАЛЬДАРЫ МЕН ӨНДІРІЛГЕН КҮНІ | 69 |
| 14. КЕПІЛДІК МІНДЕТТЕР | 69 |

1. КҮТІЛГЕН ПАЙДАЛАНУ

Сымсыз көпфункционалды құрал (әрі қарай – құрал немесе құрылғы) орнатылған жабдыққа байланысты шағын беттерді құрғақ шлифтеуге, сондай-ақ кесуге, қыруға, шлифтеуге, жылтыратуға, абразивтік материалды кетіруге, кесуге және субстраттан материалды бөлуге арналған.

2. ҚАУІПСІЗДІК ШАРАЛАРЫ

АБАЙЛАҢЫЗ!

Осы нұсқаулықтағы ақпарат ұқсас құрылғыларды пайдалану бойынша негізгі техникалық дағдылары бар адамдарға арналған. Егер сізде мұндай құрылғылармен жұмыс істеу тәжірибесі болмаса, маманмен кеңесіңіз.

ЕСКЕРТУ!

Барлық қауіпсіздік нұсқаулары мен ережелерін оқыңыз. Осы қуатты құралға берілген иллюстрациялар мен техникалық сипаттамаларды зерттеңіз. Төмендегі барлық нұсқауларды орындамау электр соққысына, өртке және/немесе ауыр жарақатқа әкелуі мүмкін.

Әрдайым ақыл-парасатыңызды пайдаланыңыз. Сізге кездесуі мүмкін барлық жағдайды алдын ала болжау мүмкін емес. Егер қандай да бір жағдайда сенімсіз болсаңыз, дилерден, уәкілетті сервис орталығының механигінен немесе тәжірибелі қолданушыдан кеңес алыңыз.

Барлық ескертулер мен нұсқаулықтарды болашақта қолдану үшін сақтаңыз.

Жұмыс аймағының қауіпсіздігі.

1. Жұмыс аймағын таза және жарықтандырылған ұстаңыз. Тәртіпсіз немесе қараңғы аймақтар апатқа әкелуі мүмкін.

2. Өрт қаупі бар ортада, мысалы жанғыш сұйықтықтар, газдар немесе шаң бар жерде электр құралдарын пайдаланбаңыз. Электр құралдары шаңды немесе буды тұтатуы мүмкін ұшқындар шығарады.

3. Электр құралдарын пайдаланған кезде балалар мен басқа адамдарды алыс ұстаңыз. Назар аудармау басқаруды жоғалтуға әкелуі мүмкін.

Электр қауіпсіздігі.

1. Аккумулятор зарядтағышының штепселы желілік розеткаға сай болуы тиіс. Зарядтағыштың кернеуі желілік кернеуге сәйкес келетініне көз жеткізіңіз.

2. Құрал мен зарядтағышты жаңбырға немесе ылғалға ұшыратпаңыз. Ылғал құрал электр соққысы қаупін арттырады.

3. Зарядтағыштың штепселын қуат сымынан тартып шығармаңыз және зарядтағышты сымнан ұстап көтермеңіз, себебі бұл оны зақымдауы мүмкін.

4. Қуат кабелінің шатаспайтынына көз жеткізіңіз. Қуат кабелін жылытқыш құрылғылардың, өткір жиектердің, майдың немесе қозғалмалы бөлшектердің жанында қоймаңыз, себебі олар зақымдауы мүмкін.

5. Жасырын сымдарға тиіп қалуы мүмкін операцияларды орындағанда құралды тек оқшауланған бетінен ұстаңыз. Кернеулі сыммен жанасу құралдың ашық металл бөліктерін кернеулі етіп, оператордың электр соққысына ұшырауына әкелуі мүмкін.

Жеке қауіпсіздік.

1. Ұқыпты болыңыз, не істеп жатқаныңызды бақылап, қуатты құралмен жұмыс істегенде ақыл-парасатыңызды пайдаланыңыз.

Электр құралдарын шаршаған кезде немесе есірткі, алкоголь немесе дәрі-дәрмек әсері астында болғанда пайдаланбаңыз. Электр құралын пайдаланған кезде бір сәтке зейінсіздік ауыр жарақатқа әкелуі мүмкін.

2. Жеке қорғаныс құралдарын пайдаланыңыз. Әрдайым қорғаныс көзілдірігін киіңіз. Респиратор, таймайтын қауіпсіздік аяқ киімі, қалпақ немесе есту қорғағыштары сияқты қорғаныс құралдары тиісті жағдайларда қолданылғанда жарақат алу қаупін азайтады.

3. Құралдың кездейсоқ іске қосылуын болдырмаңыз. Құралды желіге және/немесе аккумуляторға қоспас бұрын, көтермес және тасымалдамас бұрын қосқыштың өшірілген күйде екеніне көз жеткізіңіз. Электр құралын тасымалдаған кезде қосқышты басып тұрмаңыз немесе қосқыш қосулы күйде болса, құралды қоспаңыз, себебі бұл апатқа әкелуі мүмкін.

4. Электр құралдарын пайдаланған кезде тұрақты қалыпты сақтаңыз. Егер баспалдақ (немесе лестница) қолданылса, оның сенімді орналасқанына көз жеткізіңіз. Мүмкіндігінше, сізге қолдау көрсете алатын көмекшімен жұмыс істеңіз.

5. Киіміңіз тиісті болуы керек. Бос киім немесе әшекей бұйымдар тақпаңыз. Шашыңыз бен киіміңізді құралдың айналмалы бөліктерінен алыс ұстаңыз. Құралды пайдаланған кезде матадан жасалған жұмыс қолғаптарын кимеңіз, себебі олар құралдың қозғалмалы бөліктеріне ілініп, пайдаланушыға жарақат келтіруі мүмкін.

6. Егер құрал шаңды сору құрылғыларымен жабдықталған болса, олардың дұрыс қосылып, қолданылып жатқанына көз жеткізіңіз. Шаңды сору құрылғысын пайдалану шаңға байланысты тәуекелдерді азайтады.

7. Электр аспабын күштеп пайдаланбаңыз. Қолданылатын жұмысқа сәйкес электр аспабын пайдаланыңыз. Дұрыс таңдалған электр аспабы өз жобаланған жылдамдығында жұмысты жақсырақ және қауіпсіз орындайды.

8. Құралдың қосқышы оны қосып-өшірмейтін болса, оны пайдаланбаңыз. Қосқышпен басқаруға келмейтін кез келген электр құралы қауіпті және оны жөн-деу керек.

9. Кез келген реттеулер енгізу, қосалқы бөлшектерді ауыстыру немесе құралды сақтау алдында оны желіден ажыратып, егер батареясы алынбалы болса, оны да алып тастаңыз.

10. Пайдаланылмаған электр құралдарын балалардың қолы жетпейтін жерде сақтаңыз және құралмен немесе осы нұсқаулықпен таныс емес адамдарға оны пайдалануға рұқсат бермеңіз. Оқытылмаған қолданушылардың қолында электр құралдары қауіпті.

11. Электр аспаптары мен керек-жарақтарын күтіп ұстаңыз. Қозғалмалы бөліктердің дұрыс орналаспауы немесе ілініп қалуы, бөлшектердің сынуы және құралдың жұмысына әсер етуі мүмкін кез келген басқа ақауларды тексеріңіз. Егер зақымдалған болса, құралды пайдаланбас бұрын жөндетіңіз. Көптеген аспаптар құралдарға дұрыс күтім жасалмаудан болады.

12. Кесетін құралдардың өткірлігі мен тазалығын сақтаңыз. Дұрыс күтім жасалған өткір кескіш құралдардың қалыпта қалу ықтималдығы төмен және оларды басқару оңайырақ.

13. Электр аспаптары мен керек-жарақтарын олардың мақсатына сай пайдаланыңыз.

14. Құралдың тұтқаларын құрғақ, таза және май мен майлау материалдарынан таза ұстаңыз. Тайып тұратын тұтқалар күтпеген жағдайларда құралды қауіпсіз ұстауға және басқаруға кедергі келтіреді.

Батареяларды пайдалану кезіндегі қауіпсіздік.

1. Батареяны тек өндіруші көрсеткен зарядтағышпен зарядтаңыз. Бір түрдегі батареяға арналған зарядтағыш басқа батареямен пайдаланғанда өрт қаупін тудыруы мүмкін.

2. Құралды тек оған арнайы жасалған аккумуляторлармен пайдаланыңыз. Басқа типтегі аккумуляторды пайдалану жарақатқа немесе өртке әкелуі мүмкін.

3. Батарея қолданылмаған кезде оны қағаз түйреуіштер, тиындар, кілттер, шегелер, бұрандалар немесе басқа да ұсақ металл заттар сияқты басқа металл заттардан алыс ұстаңыз, себебі олар батарея терминалдарының қысқа тұйықталуына әкелуі мүмкін. Батарея терминалдарының қысқа тұйықталуы күйікке немесе өртке әкелуі мүмкін.

4. Батарея немесе құрал зақымдалған немесе өзгертілген болса, оларды пайдаланбаңыз. Зақымдалған немесе өзгертілген батареялар болжамсыз әрекет етуі мүмкін, бұл өртке, жарылысқа немесе жарақатқа әкелуі мүмкін.

5. Батарея мен құралды отқа немесе жоғары температураға ұшыратпаңыз. Батарея жоғары температураға ұшыраса жарылуы мүмкін. Батареяны температурасы 50°C-қа дейін жететін жерлерде сақтамаңыз.

6. Батарея мен зарядтағышты механикалық соққылардан қорғаңыз. Батареяны соққы мен құлаудан сақтаңыз.

7. Батарея мен зарядтағышты бөлшектемеңіз.

8. Барлық зарядтау нұсқауларын орындаңыз және нұсқаулықта көрсетілген температуралық шектерден тыс жерде аккумуляторды немесе құралды зарядтамаңыз. Дұрыс емес зарядтау немесе көрсетілген шектерден тыс температурада зарядтау аккумуляторға зиян келтіріп, өрт қаупін арттыруы мүмкін.

9. Аккумулятор зарядтағышының штепсельі желілік розеткаға сай болуы тиіс. Зарядтағыштың кернеуі розетканың кернеуіне сәйкес келетініне көз жеткізіңіз.

Көпфункционалды құралға арналған қауіпсіздік ережелері:

Осы құралмен тәжірибеңіз қандай болса да, қауіпсіздік ережелерін қатаң сақтаңыз.

1. Құрылғыны бекіту үшін қысқыштар мен басқа да құралдарды пайдаланыңыз. Ешқашан жұмыс бөлшегін қолыңызда ұстамаңыз немесе денеңізге басаңыз.

2. Ауыстырып қосылатын тіркемелер пайдалану кезінде өте ыстық болуы мүмкін. Олар толық суығанша қол тигізбеңіз.

3. Құралды қосулы күйде қалдырмаңыз. Құралды тек қолыңызда ұстап тұрған кезде қосыңыз.

4. Тек осы құралға арнайы жасалған және өндіруші ұсынған жұмыс бөлшектері мен аксессуарларды пайдаланыңыз. Ұсынылмаған бөлшек құралыңызға сай келетіні оның қауіпсіз жұмыс істейтініне кепілдік бермейді.

5. Зақымдалған қосымшаларды пайдаланбаңыз. Жұмысты бастамас бұрын жұмыс қосымшаларын сынықтар мен жарықтарға мұқият тексеріңіз. Егер электр аспабы немесе қосымша құлатып түсірілген болса, оны зақымдануға мұқият тексеріп, тек зақымданбаған қосымшаларды аспапқа орнатыңыз.

6. Құрылғыны қосар алдында керек-жарақ жұмыс бөлшегіне тимейтініне көз жеткізіңіз.

7. Құралды нақты жұмысқа қолданар алдында оны жүктемесіз қысқа уақыт бойы іске қосыңыз. Қосымшаның дұрыс орнатылмағанын немесе нашар теңшелгенін көрсететін діріл мен тербеліс бар-жоғын тексеріңіз.

8. Жұмыс кезінде салқындатқыш сұйықтықтарды қолдануды талап ететін жабдықтарды пайдаланбаңыз.

Техникалық қызмет көрсету:

1. Қуатты құралды тек түпнұсқа қосалқы бөлшектерді пайдалана отырып, уәкілетті ELITECH сервис орталығында білікті жөндеушіге тексертіңіз.

2. Зақымдалған аккумуляторларды ешқашан жөндемеңіз. Аккумуляторларға қызмет көрсетуді тек өндіруші немесе уәкілетті сервис орталықтары ғана жүргізуі тиіс.

3. Қосалқы бөлшектерді майлау және ауыстыру жөніндегі нұсқаулықтарды орындаңыз.

ЕСКЕРТУ!

Құрылғының дизайнын өзгертпеңіз. Өндіруші мен жеткізуші осыдан туындайтын кез келген салдарлар (жарақаттар және өнімнің зақымдануы) үшін жауапкершілікті өз мойнына алмайды. Құрылғының дизайнына енгізілген өзгерістер салдарынан бүркуіштің істен шығуы кепілдікпен жабық.

ЕСКЕРТУ!

Осы нұсқаулықта көрсетілген мақсаттардан басқа мақсаттарда құрылғыны пайдалану қауіпсіз жұмыс жағдайларының бұзылуына әкеледі және жеткізушінің кепілдік міндеттемелерін жояды. Өндіруші мен жеткізуші құрылғыны мақсатына сай емес пайдаланудан туындайтын зиян үшін жауапты емес. Құрылғының дұрыс пайдаланбаудан болған ақауы кепілдікпен жабылмайды.

Қатты жағдайларға қойылатын критерийлер

ЕСКЕРТУ! Құрал жұмыс істеп тұрған кезде ерекше дыбыстар естілсе немесе батарея корпусында не құрал корпусында механикалық зақымдану байқалса, құралды дереу өшіріп, ақауларды жою үшін уәкілетті сервис орталығына хабарласыңыз.

3. ТЕХНИКАЛЫҚ СИПАТТАМАЛАР

1-кесте

| | |
|---------------------------------------|----------------|
| ПАРАМЕТРЛЕР/МОДЕЛЬ | MTC 2005BL |
| Код | E2202.009.XX |
| Аккумулятор кернеуі, В | 20 |
| Аккумулятор түрі | Li-Ion ELP |
| Мотор түрі | BL |
| Салбырау жиілігі, соққы/мин | 10000-20000 |
| Тербеліс жылдамдығын реттеу | Иә |
| Тербеліс амплитудасы, градус | 4 |
| Жұмсақ іске қосу | Иә |
| Артық жүктемеден қорғау | Иә |
| Жүк астында тұрақты айналу жылдамдығы | Иә |
| Қайта іске қосудан қорғау | Иә |
| Жұмыс аймағын жарықтандыру | Иә |
| Жалпы өлшемдері, мм | 309 × 105 × 69 |
| Өнімнің салмағы, кг | 1,1 |

4. МАЗМҰН

2-кесте

| Модель | MTC 2005BL | |
|---|--------------|--------------|
| | E2202.009.00 | E2202.009.01 |
| Көпфункционалы құрал | 1 дана | 1 дана |
| Delta шкурка табаны | 1 дана | 1 дана |
| Абразивті парақ | 3 дана | 3 дана |
| Скрейпер пышағы | 1 дана | 1 дана |
| Ағашта терең кесуге арналған ара пышағы | 1 дана | 1 дана |
| 20 В, 2 А-с RCB 2020S батареясы (E0911.089.00) | --- | 1 дана |
| CS 1220 зарядтағыш (E0911.019.00) | --- | 1 дана |
| ESS қорабы | --- | 1 дана |
| Паспорт | 1 дана | 1 дана |

ЕСКЕРТУ:

Ораманың мазмұны алдын ала ескертусіз өзгертілуі мүмкін.

Назар аударыңыз!

Жиынтықта жеткізілетін қосымша керек-жарақтар мен қосалқы құралдарға (пышақтар, абразивті парақтар, жаймалар, кілттер, бұрағыштар және т.б.) кепілдік міндеттемелері қолданылмайды. Бұл аксессуарлар айырбастауға және қайтаруға жатпайды.

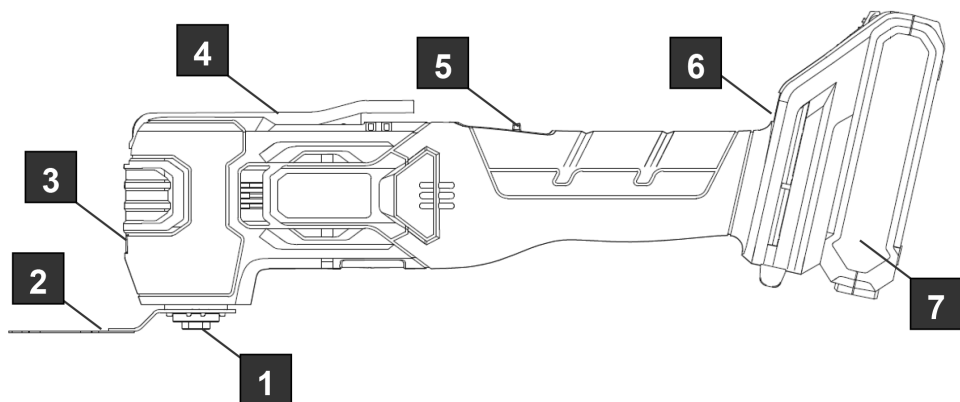
Өнімнің сыртқы түріне, жабдықтау жиынтығына және жабдықтың жұмыс қабілеттілігіне қатысты талаптар Ресей Федерациясының 07.02.1992 N 2300-1 (07.07.2025 ж.ред.) "тұтынушылардың құқықтарын қорғау туралы" Заңына сәйкес, техникалық жағынан күрделі тауарларға қатысты қарастырылады.

5. ДИЗАЙН СИПАТТАМАСЫ

Көпфункционалды құрал айналмалы қозғалысты тербелмелі қозғалысқа түрлендіру арқылы жұмыс істейді.

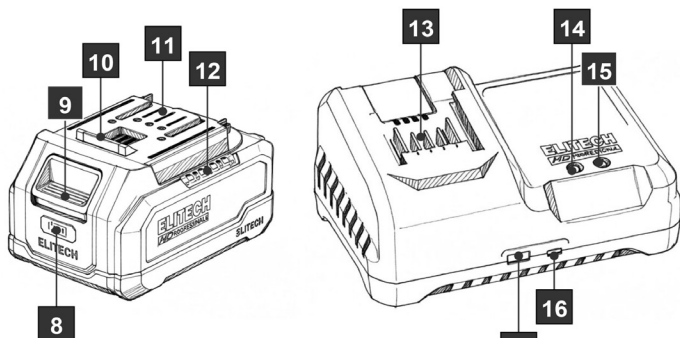
Эксцентрлік шанышқы мотордың айналу моментін тербелмелі қозғалысқа түрлендіріп, оны алмастырылатын құралға береді. Осылайша, көпфункционалды құралдағы алмастырылатын құралдар айналмайды, олар жұмыс бөлшегін өңдеу үшін жоғары жылдамдықта шағын амплитудалы тербелмелі қозғалыстарды орындайды.

Сымсыз мульти-аспаптың негізгі компоненттері мен басқару элементтері, қайта зарядталатын аккумулятор және зарядтау құрылғысы төменде көрсетілген (1-2-сурет).



1-сурет

1. Коллетті патрон.
2. Ауыстырып қосылатын жұмыс қосалқы құрылғы
3. Жұмыс аймағын жарықтандыруға арналған LED шам.
4. Қысатын рычаг.
5. Қосқыш.
6. Жылдамдықты басқару панелі.
7. Қайта зарядталатын аккумулятор.



2-сурет

8. Аккумулятор зарядтау деңгейін тексеру түймешігі.
9. Батареяны босату түймесі.
10. Батарея бекіткіші.
11. Аккумулятор клеммасы.
12. Заряд деңгейі индикаторы
13. Батарея ұяшығы.
14. Құрылғыны қосу және зарядтау аяқталғанын көрсететін индикатор.
15. Зарядтау индикаторы.
16. USB Type-C порты.
17. USB порты.

6. ПАЙДАЛАНУҒА ДАЙЫНДАЛУ

ЕСКЕРТУ!

Кез келген реттеулер енгізу, құралдың жұмысын тексеру немесе жұмыс бөлшектерін ауыстыру алдында батареяны құралдан әрдайым ажыратыңыз.

6.1. Батареяны зарядтау.

Батареяның заряд деңгейін «8» батырмасын пайдаланып тексеруге болады. Нәтиже 4 LED-тен тұратын «12» индикаторында көрсетіледі. Жанып тұрған LED-тер саны заряд деңгейін көрсетеді:

3-кесте

| Жанған LED-тар саны | Қуат деңгейі |
|-------------------------|-----------------------|
| 4 жарықдиод | 75%-дан 100%-ға дейін |
| 3 жарықдиод | 50%-дан 75%-ға дейін |
| 2 LED | 25%-дан 50%-ға дейін |
| 1 LED | 0%-дан 25%-ға дейін |
| Ешбір LED жарықтанбайды | 0% |

Құрылғыны іске қосу үшін толық зарядталған аккумулятор қажет, себебі заряд деңгейінің төмендеуі аккумулятор кернеуін төмендетеді, бұл өз кезегінде мотордың айналу жылдамдығын азайтып, максималды моменттің төмендеуіне әкеледі.

Батареяны +4-тен +25 °C-қа дейінгі температурада зарядтау керек. Батарея 0 °C-тан төмен және +40 °C-тан жоғары температурада зарядтауға жол бермейтін температура сенсорымен жабдықталған (соның ішінде қарқынды пайдаланғаннан кейін батарея тым ыстық болғанда).

Зарядтағышты желілік розеткаға қосыңыз. Зарядтағыштағы желілік қуат индикаторы жасыл түске жануы тиіс.

Аккумуляторды зарядтағышқа орналастырыңыз. Зарядтау процесі басталғаннан кейін жасыл индикатор сөндіріліп, зарядтау индикаторы қызыл түске жарықтайды. Егер батареяны салғаныңыздан кейін қызыл индикатор жыпылықтай бастаса, бұл батареяны осы уақытта зарядтауға болмайтынын білдіреді. Бұл мына себептерге байланысты болуы мүмкін:

- Батарея температурасы 0°C-тан төмен немесе 50°C-тан жоғары,
- Аккумуляторда ішкі зақымдану бар.

Бірінші жағдайда батарея температурасы қалыпты деңгейге оралғанша біраз уақыт күту қажет. Екінші жағдайда батарея пайдалануға жарамсыз және оны жою қажет.

Қуаттау процесі аяқталғаннан кейін оң жақтағы қуаттау индикаторы (15) сөніп, сол жақтағы индикатор (14) қайтадан жасыл түске боялады. Егер батарея қуаттау аяқталғаннан кейінгі 30 минут ішінде зарядтағыштан алынбаса, сол жақтағы индикатор (14) сөніп қалады.

Аккумулятор толық зарядталғаннан кейін (жасыл индикатор жанып тұрғанда) зарядтағышты желіден ажыратып, аккумуляторды зарядтағыштан шығарыңыз.

Қуаттау аяқталғаннан кейін батареяны зарядтағышта ұзақ уақыт қалдырмаңыз. Бұл батареяның қызмет ету мерзімін қысқартуы мүмкін.

ЕСКЕРТУ:

Қуаттау уақыты аккумулятордың сыйымдылығы мен күйіне байланысты. Аккумулятордың температурасы да қуаттау уақытына әсер етеді.

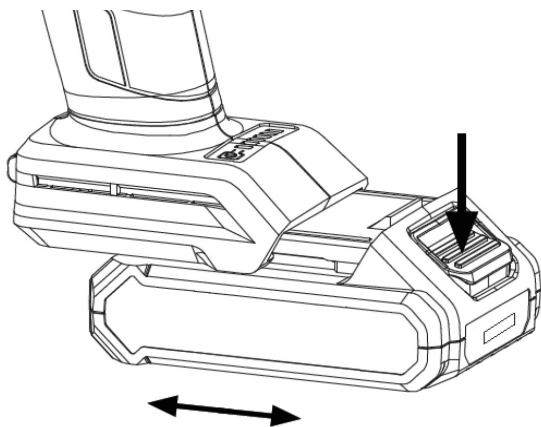
ЕСКЕРТУ!

Li-Ion батареяларды зарядталған күйде (+4-тен 25 °C-қа дейінгі температурада, заряд деңгейі 30–50% болуы ұсынылады) сақтау керек. Батареяларды разрядталған күйде және 0 °C-тан төмен температурада сақтау олардың жұмыс істеу қабілетін жоғалтуы мүмкін. Мұндай зақымдану кепілдікпен жабылмайды.

6.2. Батареяны орнату және алу.

Аккумуляторды құралға салыңыз. Аккумулятордың корпусы мен құралдағы аккумулятор ұяшының пішіні аккумуляторды тек бір ғана бағытта енгізуге мүмкіндік береді; аккумулятор корпусындағы бағыттаушы тілшелер құралдағы бағыттаушы тілшелермен сәйкес келуі тиіс. Батарея толық енгізілуі тиіс, бұл кезде құлыптаудың бекіткіші ілінісуінің сипаттамалы дыбысы естіледі.

Батареяны шығару үшін батареяны босату түймесін басып, батареяны сыртқа тартыңыз (3-сурет).



3-сурет

6.3. Қосымша жабдықтарды орнату.

Назар аударыңыз!

Реттеу, құралдың жұмысын тексеру немесе жұмыс саптамаларын ауыстыру алдында әрқашан құралдың өшірілгенін және батарея жинағының алынғанын тексеріңіз.

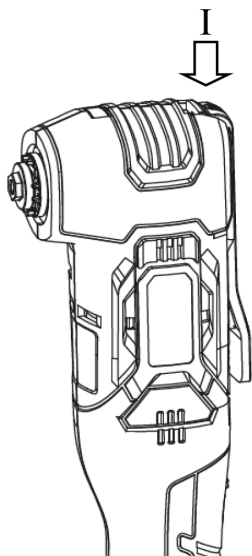
Сіздің құралыңыз ашық (OQIS) білігі бар ауыстырылатын қондырмаларды орнатуға арналған (сурет. 4).



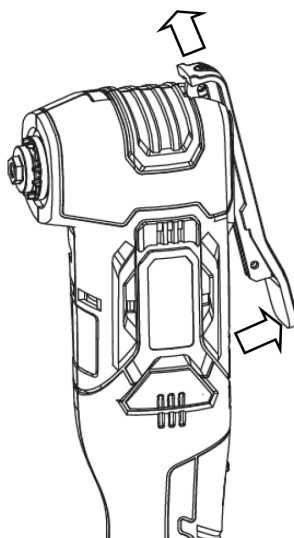
4-сурет

Штырі бар жабдықтарды орнату.

1. Қысқыштың жоғарғы ұшын басыңыз (5-сурет). Қысқыш бүйірге және жоғары қарай жылжиды (6-сурет).



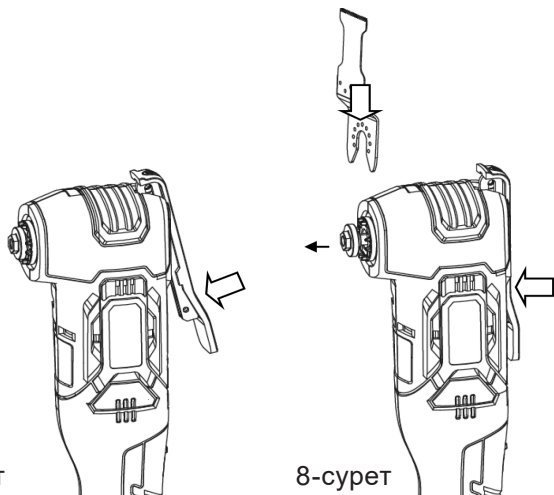
5-сурет



6-сурет

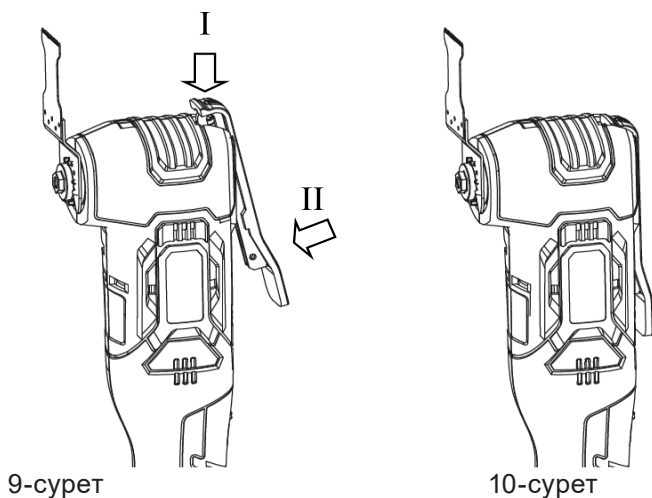
2. Леверді (5-сурет) басыңыз. Коллетті ұстағышы бар вал алға қарай шығады.

3. Ауыстыру мундштугін пайда болған саңылауға орналастырыңыз, мундштуктің штангісіндегі тесіктерді патронның штырьлерімен тураластырыңыз (5-сурет).



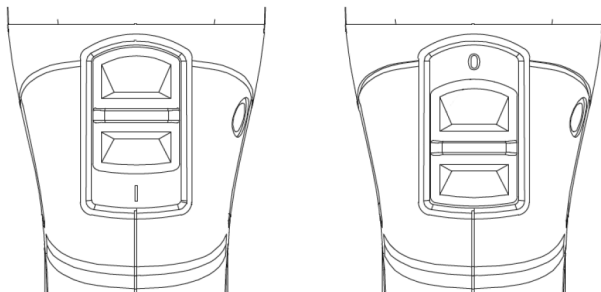
4. Тартқышты үстінен басып, құрал корпусына қысыңыз (9-сурет).

5. Қосымша орнатылды (10-сурет).



6.4. Көпфункционалды құралды қосу/өшіру.

Құралды іске қосу үшін сырғытпалы қосқышты "I (ON)" күйіне жылжытыңыз. Құралды тоқтату үшін сырғытпалы қосқышты "O (OFF)" күйіне жылжытыңыз (11-сурет).



11-сурет

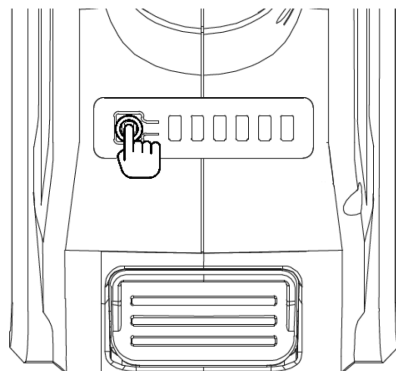
6.5. Тербеліс жиілігін реттеу.

Алмастырылатын тіркемедегі тербеліс жиілігін басқару панеліндегі реттеу түймесін қайта-қайта басу арқылы реттеуге болады (12-сурет). Құралда минутына 10 000-нан 20 000-ға дейінгі алты бекітілген режим бар.

Тербеліс жиілігін реттеу тек басқару панелі белсенді болған кезде ғана мүмкін (алты жарықдиодтың біреуі жанған болуы керек).

Бақылау панелін іске қосу үшін құралды қосыңыз. Құрал өшірілгеннен кейін бірнеше секунд бойы бақылау панелі белсенді күйде қалады (сілкіну жиілігін өзгертуге болады).

Құралда орнатылған тербеліс жиілігін есте сақтайтын «жад» бар, сондықтан оны қайта қосқанда (мысалы, батареяны ауыстырғаннан кейін) құрал бұрын орнатылған тербеліс жиілігінде жұмысын жалғастырады.



13-сурет

6.6. Жұмыс аймағын жарықтандыру.

Сіздің құралыңыз LED жарықдиодты жарықтандырумен жабдықталған.

Бұл төмен жарық жағдайында жұмыс істеу үшін жұмыс бөлшектің бетін қосымша жарықтандырады. Жарық автоматты түрде қосылады қосу/өшіру қосқышы "ON" күйінде болғанда, құрал өшірілгеннен кейін бірнеше секундтан соң автоматты түрде сөндіріледі.

6.7. Құрал/аккумулятор қорғау жүйесі.

Құрал құрал/аккумулятор қорғау жүйесімен жабдықталған. Ол моторға берілетін қуатты автоматты түрде өшіру арқылы құрал мен аккумулятордың қызмет ету мерзімін ұзартады. Төмендегі жағдайлардың кез келгені орын алса, құрал жұмыс кезінде автоматты түрде тоқтайды.

Артық жүктемеден қорғау:

Егер құрал қолдану тәсіліне байланысты өте жоғары ток тұтынатын болса, ол автоматты түрде тоқтайды. Бұл жағдайда құралды өшіріп, оны артық жүктеуге әкелген операцияны тоқтатыңыз. Содан кейін құралды қайта қосып, іске қосыңыз.

Қыздырудан қорғау:

Егер құрал қызып кетсе, ол автоматты түрде тоқтайды. Құралды салқындағанша күтіп, жұмысты жалғастырудан бұрын оны салқындатыңыз.

Артық разрядтан қорғау:

Құрал батареялар таусылғанда автоматты түрде тоқтайды. Егер құрал қосқыштарды басуға қарамастан жұмыс істемесе, батареяларды құралдан алып, қайта зарядтаңыз.

Қайта іске қосудан қорғау:

Батареяны ауыстырған кезде қосқыш «ON» күйінде қалса, құрал тек жаңа батарея орнатылғаннан және құрал өшіріліп, қайта қосылғаннан кейін ғана жұмыс істей бастайды.

Кез келген ақаулар артқы жарықтың жыпылықтауымен көрсетіледі.

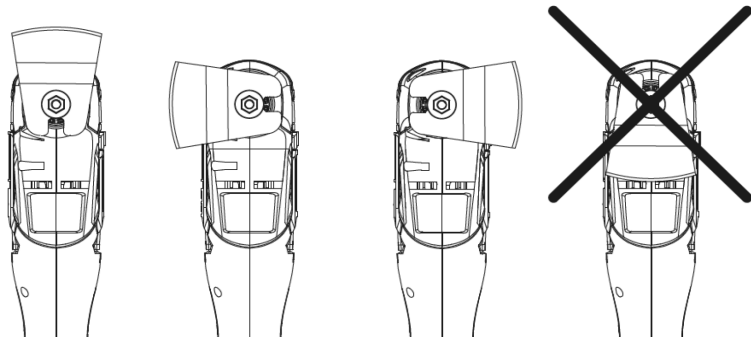
7. ПАЙДАЛАНУ

Құралды қосқанда ауыстырылатын тіркеме жұмыс бетіне тимейтініне көз жеткізіңіз.

Құрал максималды жылдамдыққа жеткенше күтіңіз, содан кейін ғана жұмысты бастаңыз.

ЕСКЕРТУ!

Алмастырылатын тіркемелерді кескіш жүзі операторға қаратылған күйде орнатпаңыз (13-сурет).



13-сурет

Абайлаңыз!

Құралға шамадан тыс қысым жасамаңыз. Құралға шамадан тыс қысым жасау өңдеу сапасының нашар болуына және мотордың артық жүктелуіне әкеледі. Абай болыңыз!

Құралды артық жүктемеңіз. Жұмыс кезінде құралдың салқындауына мүмкіндік беру үшін үзіліс жасаңыз. Моторды салқындату үшін оны жүктемесіз максималды жылдамдықта жұмыс істетіңіз.

Аралау

Ағаш, чипборд, құрылыс материалдары және т.б. кесуге арналған ара пышақтарымен жұмыс істемес бұрын материалдарды шегелер мен бұрандалар сияқты бөгде заттардың бар-жоғын тексеріп, болмаса металл кесетін пышақтарды пайдаланыңыз.

Шкуркалау

Материалды алу жылдамдығы мен тегістелген беттің соңғы күйі абразивті қағазды таңдауға және құралға қолданылатын қысымға байланысты.

Жоғары сапалы шкуркалар ғана жақсы тегістеу өнімділігін қамтамасыз етіп, құралдың қызмет ету мерзімін ұзартады.

Аралықтан жоғары қысым шлифтеу өнімділігін арттырмайды, керісінше, электр құралы мен шлифтеу парағының тозуын күшейтеді.

Арнайы аймақты шлифтеу кезінде шлифтеу парағы өте ыстық болуы мүмкін; мұндай жағдайда тербеліс жиілігін төмендетіп, шлифтеу парағын үнемі салқындатыңыз.

Металлға арналған шлифтеу дискісін басқа материалдарда пайдалануға болмайды.

Скрапинг

Сүрту үшін жоғары тербеліс жиілігін таңдаңыз.

Жұмсақ материалдарды (ағаш) сүрту кезінде ең төменгі бұрышты және жеңіл қысымды қолданыңыз; әйтпесе скрейпер бетке еніп кетуі мүмкін.

ЕСКЕРТУ!

Денсаулыққа қауіпті шаң шығаратын материалдармен жұмыс істегенде ре-спиратор мен қорғаныс киімін киіңіз.

8. ҚЫЗМЕТ КӨРСЕТУ

Абайлаңыз!

Құралды техникалық қызмет көрсетуден бұрын батареяны ажыратыңыз!

Өнімнің корпусы мен желдету саңылауларын лас пен шаңнан мезгіл-мезгіл тазалаңыз.

Шаңды ортада жұмыс істегенде, сондай-ақ металлды кескенде абразивті және өткізгіш бөлшектер. Құралды зақымданудан сақтау үшін оны мезгіл-мезгіл (және мүмкіндігінше жиі) ауа кіретін тесіктер арқылы мұқият үрлеңіз. Үрлеу үшін шаңсорғыштың шығару ағынын немесе шығыс 2 атм-нан аспайтын.

Өнімге басқа ешқандай арнайы техникалық қызмет көрсету қажет емес.

Барлық басқа жұмыстар, соның ішінде жөндеу жұмыстары, тек сервис орталығының мамандарымен ғана орындалуы тиіс.

9. МҮМКІН БОЛҒАН АҚАУЛЫҚТАР ЖӘНЕ ОЛАРДЫ ЖОЮ ӘДІСТЕРІ

3-кесте

| Ақау | Мүмкін себеп | Жөндеу шаралары |
|------------------------------------|--|--|
| Өнім қосылмайды. | Аккумулятор таусылған. | Аккумуляторды зарядтаңыз. |
| | Қосқышта немесе моторда ақау бар немесе электрондық компонент. | Қызмет көрсету орталығына хабарласыңыз. |
| Құрылғы тоқтады пайдалану кезінде. | Батарея таусылған. | Аккумуляторды зарядтаңыз. |
| | Артық жүктемеден қорғау іске қосылды. | Құрылғыны өшіріңіз, артық жүктеменің себепін жойып, құрылғыны қайта қосыңыз. |
| | Қосқышта, моторда немесе электрондық компонентте ақау бар. | Қызмет көрсету орталығына хабарласыңыз. |
| | Жылулық қорғау | Құрылғыны өшіріп, күтіңіз аккумулятор салқындағаннан кейін құрылғыны қайта іске қосыңыз. |
| Батарея | Интенсивті жұмыс, максималды жүктеме режимінде жұмыс істеу. | Жұмыс режимін өзгертіңіз, жүктемені азайтыңыз. |
| | Аккумулятор жеткіліксіз зарядталған зарядтау уақытының жеткіліксіздігінен. | Қуаттау уақытын ұзартыңыз, күтіңіз ол толық зарядталған (индикатор көрсеткендей). |
| | Батарея сыйымдылығының төмендеуіне байланысты заряд жеткіліксіз. | Батареяны ауыстырыңыз. |
| | Батареяда ішкі қысқа тұйықталу. | Батареяны ауыстырыңыз. |

| | | |
|----------------------------------|-------------------------------------|---|
| Аккумулятор толық зарядталмайды. | Зарядтағыш ақаулы. | Қызмет көрсету орталығына хабарласыңыз. |
| | Аккумуляторда ішкі қысқа тұйықталу. | Батареяны ауыстырыңыз. |

Құралды жөндеу тек ELITECH сервис орталығында білікті мамандармен ғана жүргізілуі тиіс.

10. ТАСЫМАЛДАУ ЖӘНЕ САҚТАУ

Құралды түпнұсқа қаптамасында -50°C -ден $+50^{\circ}\text{C}$ -ге дейінгі ауа температурасында және $+25^{\circ}\text{C}$ температурада салыстырмалы ылғалдылығы 80%-ға дейінгі барлық түрдегі жабық көлікпен тиеу-түсіру ережелеріне сәйкес тасымалдауға болады.

Құралды бастапқы қаптамасында $+5^{\circ}\text{C}$ -тан $+40^{\circ}\text{C}$ -қа дейінгі температурада және $+25^{\circ}\text{C}$ температурада салыстырмалы ылғалдылығы 80%-ға дейінгі жылы, желдетілетін бөлмеде сақтау керек.

11. ЭЛИМИНАЦИЯ

Құралды, оның компоненттерін немесе батареяларын тұрмыстық қалдықтармен бірге тастамаңыз. Құралды және батареяларды өнеркәсіптік қалдықтарды жоюға қатысты қолданыстағы нормативтік актілерге сәйкес жойыңыз.

12. ПАЙДАЛАНУ МЕРЗІМІ

Бұл өнім кәсіби деңгейдегі құрал ретінде жіктеледі. Қызмет ету мерзімі: 10 жыл.

13. ӨНДІРУШІ, ИМПОРТТАУШЫ ЖӘНЕ СЕРТИФИКАТ/ДЕКЛАРАЦИЯ ДЕТАЛЬДАРЫ МЕН ӨНДІРІЛГЕН КҮНІ

Өндіруші, импорттаушы, ресми өкіл туралы және сертификатқа қатысты ақпарат Өнімнің техникалық сипаттамасына 1-қосымшада көрсетілген.

14. КЕПІЛДІК МІНДЕТТЕР.

Өнімге кепілдік мерзімі тұтынушыға сатылған күннен бастап 24 айды құрайды.

Өнімнің және оның құрамдас бөліктерінің қызмет ету мерзімі өндірушімен анықталып, Өнімнің техникалық сипаттамасында көрсетілген.

Кепілдік мерзімі ішінде сатып алушы өндірістік ақаулардан туындаған ақауларды тегін түзетуге құқылы. Өнімде ақау анықталған жағдайда жөндеу және тексеру тек уәкілетті сервис орталықтарында жүргізіледі, олардың ағымдағы тізімін elitech.ru сайтынан табуға болады.

Кепілдік жөндеулер сатып алу растауы мен кепілдік картасын көрсеткен кезде жүргізіледі; олар болмаған жағдайда кепілдік мерзімі өнімнің өндірілген күнінен бастап есептеледі.

Кепілдік аясында ауыстырылған бөлшектер шеберхананың меншігіне өтеді.

Кепілдік қызметі келесі жағдайларда пайда болған ақауларға қолданылмайды:

- өнімді пайдалану, сақтау және/немесе тасымалдау шарттары мен ережелерін орындамау, сондай-ақ өнімнің сәйкестендіру тақташасының және/немесе сериялық нөмірінің болмауы, ішінара болмауы немесе зақымдануы;

- өнімнің ақау белгілерін көрсетуі (артық шу, діріл, артық ыстық, біркелкі емес айналу, қуаттың жоғалуы, жылдамдықтың төмендеуі, қатты ұшқын шығу, күйген иіс, қалыптан тыс шығарындылар);

- механикалық зақымдану (сызаттар, сынықтар, шұңқырлар, деформациялар және т.б.);

- коррозиялық ортаға, жоғары температураға немесе басқа сыртқы факторларға ұшыраудан туындаған зақымдану, соның ішінде металл бөлшектердің коррозиясы;

- өнімге қатты ішкі немесе сыртқы ластанудың, бөтен заттар мен сұйықтықтардың, материалдар мен заттардың енуінің, желдету арналарының (ашылуларының) және май өткізгіштерінің бітелуінің, сондай-ақ қызудың, дұрыс сақталмаудың немесе дұрыс техникалық қызмет көрсетілмеудің нәтижесінде пайда болған зақымдану;

- подшипник, үйкеліс және беріліс бөлшектері мен материалдарының табиғи тозуы;

- артық жүктеме немесе дұрыс пайдаланбау. Өнімнің артық жүктемесінің айқын белгілеріне (бірақ олармен шектелмей): түстің өзгеруі, жұптасатын немесе тізбектелген бөлшектердің, мысалы ротор мен статордың бір мезгілде істен шығуы, редуктор мен якорьдің істен шығуы жатады, трансформатордың бастапқы орамасы, жоғары температура әсерінен бөлшектердің деформациясы немесе балқуы, өнімнің жинақтары немесе электр қозғалтқышының сымдары, сондай-ақ осы өнімге арналған техникалық сипаттама кестесінде көрсетілген параметрлерге сәйкес келмейтін қуат көзі параметрлері салдарынан;

- алмастырылатын аксессуарлардың істен шығуы (жұпты шеңберлер, тізбектер, таяқшалар, соплалар, дискілер, жиекаралық қырқығыштарға, газон қырқығыштарға және триммерлерге арналған пышақтар, жіптер мен триммер бастары, қорғаныс қалқандары, аккумуляторлар, тұтандырғыш шамдары, жанармай және ауа сүзгілері, белдіктер, пилалар, шестернялар, конустық ұстағыштар, дәнекерлеу соплалары, шлангтар, жоғары қысымды жуғыш қондырғыларының пистолеттері мен соплалары, кернеу мен бекіту элементтері (болты, гайкалар, фланецтер), ауа сүзгілері және т.б.) сондай-ақ осы тозу түрлерінен туындайтын өнімнің ақаулары;

- жанармай қоспасының құрамы мен сапасына қойылатын талаптарды орындамау поршень жинағының істен шығуына әкеледі (поршень сақинасының ілініп қалуы және/немесе цилиндр мен поршень бетінің ішкі бетінде сызаттар мен сырғанау іздерінің болуы, қосқыш білік пен поршень штыры мойынтіректерінің бұзылуы немесе ерігені);

- компрессорлар мен 4 тактылы қозғалтқыштардың қартерінде майдың жеткіліксіз мөлшері немесе дұрыс емес май түрін қолдану (май деңгейі сенсоры орнатылған жерлерде де қозғалтқыш білігі мен шатун білігінде сызаттар мен шұңқырлар пайда болуы);

- тұтынатын және тез тозатын бөлшектердің, алмастырылатын компоненттер мен аксессуарлардың істен шығуы (стартерлер, беріліс тісті берілістер, жетек роликтері, жетек белдіктері, дөңгелектер, резеңке амортизаторлар, тығыздағыштар, май тығыздағыштары, тежегіш белдіктер, қорғаныс қақпақтары, тұтану электродтары, термопаралар, муфталар, майлау материалдары, көмір щеткалары, жетек роликтері, дәнекерлеу факелдері (соплалар, ұштары және бағыттаушы арналар), барабандар, жоғары қысымды жуғыш сопла клапандары және т.б.), сондай-ақ осы тозу түрлерінен туындайтын өнім ақаулары;

- бекіткіштердің тістеріне, тығыздағыштарға, қорғаныс жапсырмаларына және т.б. зақым келтіретін бұрмалау;

Кепілдік мыналарға қолданылмайды:

- Өзгерістер немесе толықтырулар енгізілген өнімдер;
- Үй шаруашылығында қолдануға арналған, бірақ пайдаланушы нұсқаулығында көрсетілгендей бизнес-әрекеттерде немесе кәсіби және өнеркәсіптік мақсатта пайдаланылатын өнімдер;

- Өнімді алдын алу және техникалық қызмет көрсету (майлау, шаю, тазалау, реттеу және т.б.);

- Түпнұсқа емес аксессуарлар, қосалқы құралдар мен қосалқы бөлшектерді пайдаланудан туындаған өнім ақаулары.

НАЗАР АУДАРЫҢЫЗ!

Өнімді сервис орталығына жеткізу сатып алушының міндеті және оның есебінен жүзеге асырылады.



КЕПІЛДІК ТАЛОНЫ

Өнімнің атауы: _____

Моделі: _____

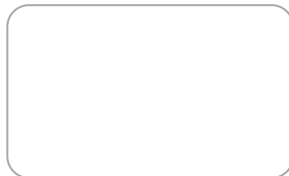
Модель артикулі: _____

Шығарылған күні: _____

Сериялық нөмірі: _____

Сату күні: _____

Сауда ұйымының мөрі:

ҮЗБЕЛІ ТАЛОН № _____
(қызмет көрсету орталығымен толтырылады)

Қабылдау күні _____

Қызмет көрсету орталығы _____

Тапсырыс-өкімдеме нөмірі _____

Берілген күні _____

Клиенттің қолы _____

Қызмет көрсету орталығының мөрі

ҮЗБЕЛІ ТАЛОН № _____
(қызмет көрсету орталығымен толтырылады)

Қабылдау күні _____

Қызмет көрсету орталығы _____

Тапсырыс-өкімдеме нөмірі _____

Берілген күні _____

Клиенттің қолы _____

Қызмет көрсету орталығының мөрі

ҮЗБЕЛІ ТАЛОН № _____
(қызмет көрсету орталығымен толтырылады)

Қабылдау күні _____

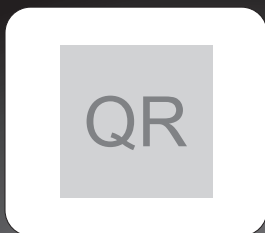
Қызмет көрсету орталығы _____

Тапсырыс-өкімдеме нөмірі _____

Берілген күні _____

Клиенттің қолы _____

Қызмет көрсету орталығының мөрі



8 800 100 51 57

Номер круглосуточной бесплатной горячей линии по РФ.
Вся дополнительная информация о товаре и сервисных
центрах на сайте
elitech.ru

8 800 100 51 57

Сэрвісны центрНомер кругласутачнай бясплатнай гарачай лініі па РФ.
Уся дадатковая інфармацыя аб тавары і сэрвісных
цэнтры на сайце
elitech.ru

8 800 100 51 57

Ресей Федерациясындағы тәулік бойғы ақысыз сенім телефонының
қызмет көрсету орталығы.
Өнім және қызмет көрсету туралы барлық қосымша ақпарат
сайттағы орталықтарда
elitech.ru