

**ELITECH<sup>®</sup>**

**ПАСПОРТ**

**ДРЕЛЬ-МИКСЕР  
ELITECH**

**ДМ 1100РЭ (E2208.014.01)**



**ПАШПАРТ  
ДРЫЛЬ-МИКСЕР ELITECH**

**ПАСПОРТЫ  
АРАЛАСТЫРҒЫШ БҰРҒЫ ELITECH**

**EAC**

**RU**

Паспорт изделия

3 - 15 Стр.

**BY**

Пашпарт вырабы

17 - 29 Старонка

**KZ**

Өнім паспорты

31 - 43 Бет

## УВАЖАЕМЫЙ ПОКУПАТЕЛЬ!

Благодарим Вас за выбор продукции ELITECH! Мы рекомендуем Вам внимательно ознакомиться с данным паспортом и тщательно соблюдать предписания по мерам безопасности, эксплуатации и техническому обслуживанию оборудования.

Содержащаяся в паспорте информация основана на технических характеристиках, имеющих на момент выпуска паспорта.

Настоящий паспорт содержит информацию, необходимую и достаточную для надежной и безопасной эксплуатации изделия.

В связи с постоянной работой по совершенствованию изделия изготовитель оставляет за собой право на изменение его конструкции, не влияющее на надежность и безопасность эксплуатации, без дополнительного уведомления.

В результате этого происходят изменения в технических характеристиках и внешнем виде устройства, и содержание паспорта может не полностью соответствовать приобретенному изделию. Имейте это в виду, изучая данный паспорт\*.

(\*). С последней версией паспорта изделия можно ознакомиться на сайте [elitech.ru](http://elitech.ru)

### ВНИМАНИЕ!

При покупке проверьте изделие на отсутствие механических повреждений.

Проверьте комплектацию и ознакомьтесь с условиями гарантийного обслуживания. После продажи через розничную сеть претензии по внешнему виду изделия и комплекту поставки не принимаются.

Претензии по внешнему виду изделия, комплекту поставки и работоспособности оборудования рассматриваются в соответствии с Законом РФ от 07.02.1992 N 2300-1 (ред. от 07.07.2025) «О защите прав потребителей», в отношении технически сложных товаров.

## СОДЕРЖАНИЕ

1. Назначение .....	4
2. Правила техники безопасности .....	4
3. Технические характеристики .....	6
4. Комплектация .....	6
5. Описание конструкции .....	7
6. Подготовка к работе .....	7
7. Эксплуатация .....	9
8. Техническое обслуживание .....	10
9. Возможные неисправности и методы их устранения .....	11
10. Транспортировка и хранение .....	11
11. Утилизация .....	11
12. Срок службы .....	12
13. Данные о производителе, импортере и сертификате/декларации и дате производства .....	12
14. Гарантийные обязательства .....	12

## 1. НАЗНАЧЕНИЕ

Дрель-миксер предназначена для перемешивания строительных и отделочных материалов, таких как бетон, раствор, штукатурка, краска, клеи и др. Низкие обороты и высокий крутящий момент позволяют работать с самыми плотными смесями. А также для сверления отверстий большого диаметра. Функция реверса обеспечивает легкое извлечение сверла при его заклинивании в материале.

## 2. ПРАВИЛА ТЕХНИКИ БЕЗОПАСНОСТИ

### Рабочее место

- Рабочее место должно быть чистым и хорошо освещенным. Загрязненное рабочее место и недостаточная освещенность может стать причиной травмы.
- Не работайте с инструментом в помещении с повышенной взрывоопасностью, рядом с легко воспламеняющимися жидкостями, газами и пылью. Электроинструмент при работе создает искры, которые могут привести к воспламенению взрывоопасной пыли или газов.
- Не допускайте к месту работы детей, посторонних лиц и животных.
- Не отвлекайтесь во время работы с инструментом.

### Электробезопасность

- Вилка электроинструмента должна соответствовать сетевой розетке. Убедитесь, что напряжение инструмента соответствует напряжению в розетке.
- При использовании электроинструмента с заземлением не используйте переходники.
- Избегайте контакта участков тела с заземленными поверхностями (трубы, батареи отопления, холодильники), так как это приводит к увеличению риска поражения электрическим током.
- Не подвергайте инструмент воздействию дождя или влаги. Влажный инструмент повышает риск поражения электрическим током.
- Не вытаскивайте вилку инструмента из розетки, дергая за шнур питания, и не переносите инструмент, держа его за шнур питания, это приведет к его повреждению.
- Следите, чтобы электрокабель не был запутан. Не располагайте электрокабель вблизи нагревательных приборов, острых краев, масла и движущихся деталей, которые могут привести к его повреждению.
- При использовании электроинструмента вне помещения используйте соответствующий удлинитель, подходящий для этих целей.
- При использовании электроинструмента в местах с повышенной влажностью подключайте его к сети питания через устройство защитного отключения (максимальный ток утечки 30мА) соответствующего номинала.

## Личная безопасность

- Не работайте с электроинструментом в состоянии усталости, алкогольного опьянения или после приема лекарственных препаратов, снижающих концентрацию внимания.
- Используйте средства индивидуальной защиты (очки, наушники, респиратор, защитная обувь и одежда).
- Не допускайте случайного включения инструмента. Перед включением электроинструмента в сеть или перед подсоединением аккумулятора, убедитесь, что переключатель инструмента находится в выключенном положении.
- Перед включением электроинструмента в сеть питания снимите с него все регулировочные инструменты и гаечные ключи. Оставшиеся на инструменте регулировочный инструмент и гаечные ключи при включении инструмента могут привести к травмам.
- При работе с электроинструментом сохраняйте устойчивое положение. При использовании стремянки (лестницы) убедитесь в ее надежном закреплении. При возможности работайте с помощником, который сможет Вас подстраховать.
- Одевайтесь соответствующим образом. Не надевайте свободную одежду или украшения. Ваши волосы, одежда и перчатки должны находиться на безопасном расстоянии от вращающихся частей инструмента.
- Если в инструменте предусмотрены устройства для подключения пылесборника, используйте их. Это поможет снизить риск получения травмы связанный с повышенным пылеобразованием, а также увеличит точность при работе с электроинструментом.

## Правила техники безопасности для миксеров

- При работе с инструментом занимайте устойчивое положение.
- При работе на высоте, убедитесь в отсутствии людей внизу.
- Руки должны находиться на безопасном расстоянии от вращающихся деталей.
- Используйте рабочие насадки по назначению.
- Не допускайте попадания на миксер воды или дождя.

## Критерии предельного состояния

**Внимание!** При возникновении посторонних шумов при работе электроинструмента, повреждений изоляции электрокабеля, механических повреждений корпуса необходимо немедленно выключить электроинструмент и обратиться в авторизованный сервисный центр для устранения неисправностей.

### 3. ТЕХНИЧЕСКИЕ ХАРАКТЕРИСТИКИ

Таблица 1

ПАРАМЕТРЫ / МОДЕЛЬ	ДМ 1100РЭ
Код	Е2208.014.01
Мощность, Вт	1100
Скорость вращения, об/мин	0-550
Число скоростей	1
Тип патрона	ЗВП/М14
Размер патрона ЗВП, мм	3-16
Посадка патрона	1/2"-20UNF
Реверс	есть
Длина электрокабеля, м	3
Напряжение сети, В	230
Габаритные размеры, мм	360x135x280
Масса, кг	4,8

### 4. КОМПЛЕКТАЦИЯ

Дрель-миксер	- 1шт.
Ручка боковая	- 1шт.
Ручка задняя	- 1шт.
Насадка-миксер	- 1шт.
Патрон ЗВП	- 1шт.
Переходник на резьбу М14	- 1шт.
Набор ключей	- 1шт.
Паспорт	- 1шт.

## 5. ОПИСАНИЕ КОНСТРУКЦИИ

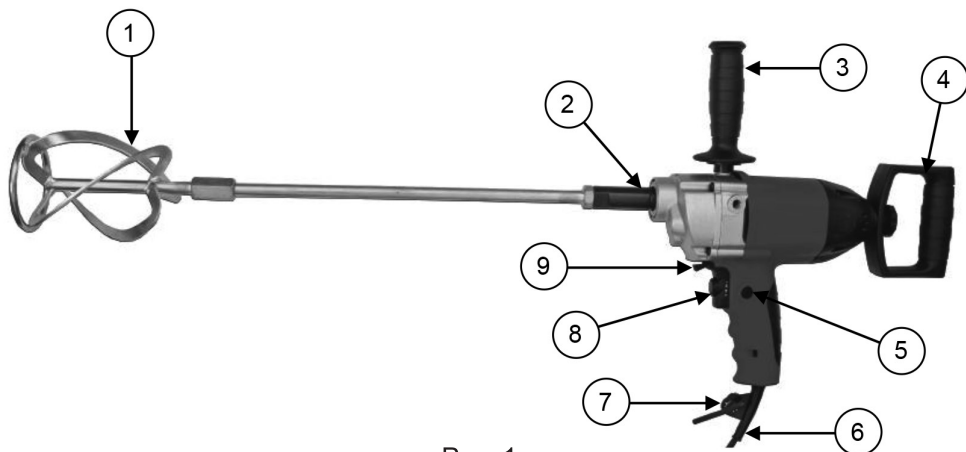


Рис. 1

- 1 – насадка-миксер
- 2 – шпindelь
- 3 – ручка боковая
- 4 – ручка задняя
- 5 – фиксатор выключателя
- 6 – электрокабель питания
- 7 – держатель ключа патрона
- 8 – выключатель с регулятором оборотов
- 9 – переключатель реверса

## 6. ПОДГОТОВКА К РАБОТЕ

**Внимание!** Перед регулировкой всегда отключайте инструмент от электросети.

### Установка патрона / переходника

На дрель можно установить трехкулачковый ключевой патрон 1/2 - 20UNF или переходник под резьбу M14 (рис. 2).

Ключевой патрон используется для фиксации насадок с цилиндрическим хвостовиком.

Переходник используется для фиксации насадки-миксера с хвостовиком M14.

Для установки патрона закрутите его на шпindelь по часовой стрелке, затем закрутите против часовой стрелки винт шпинделя.

Для установки переходника закрутите его на шпindelь по часовой стрелке и затяните гаечными ключами.

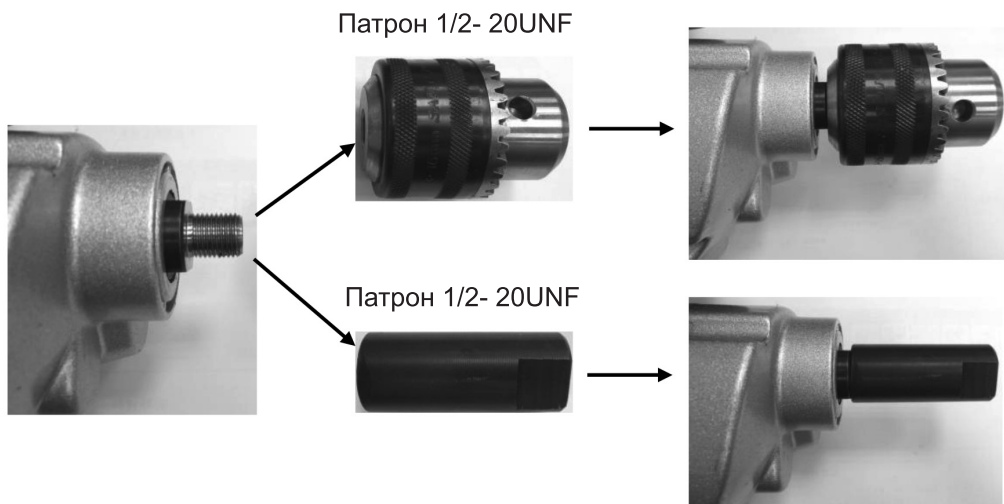


Рис. 2

### Установка/снятие насадки

1. Соедините насадку-миксер, состоящую из двух частей, закрутив резьбовое соединение по часовой стрелке (рис. 3, 4)

2. Соедините насадку с миксером, закрутив резьбовое соединение по часовой стрелке (рис. 5). Используйте гаечные ключи (входят в комплект) для надежной фиксации насадки.

Для снятия насадки открутите ее против часовой стрелки.



Рис. 3



Рис. 4



Рис. 5

Для установки насадки в ключевой патрон используйте специальный ключ, закрепленные в держателе 7 (рис. 1).

### Установка боковой рукоятки

Боковая рукоятка может быть установлена в одном из трех положений. Для установки рукоятки закрутите ее по часовой стрелке в одно из трех отверстий на корпусе редуктора.

### Установка задней рукоятки

Для установки задней рукоятки открутите винт фиксации задней рукоятки (рис. 6), установите заднюю рукоятку на восьмигранник в нужном положении и зафиксируйте винтом.

Задняя рукоятка может быть установлена в одном из четырех положений.



Рис. 6

## 7. ЭКСПЛУАТАЦИЯ

Используйте насадки, поставляемые в комплекте с миксером. Если необходимо использовать другую насадку, убедитесь, что соединение насадки с миксером совпадает с оригиналом и диаметр насадки не превышает оригинала.

Используйте насадки по назначению. Насадки отличаются направлением перемешивания (сверху вниз или снизу вверх) и конструкцией (специально для краски, специально для бетона, универсальные и т.д.).

Не перегружайте миксер. Миксер не предназначен для непрерывной работы в течение длительного времени. Режим работы миксера повторно-кратковременный. Периодически делайте паузы в работе для охлаждения миксера.

Для оптимального перемешивания строительных смесей правильно выберите скорость вращения насадки.

### Выключатель

Для включения инструмента нажмите на выключатель 8 (рис. 1). Скорость инструмента увеличивается при увеличении давления на выключатель. Отпустите выключатель для остановки инструмента.

### **Фиксатор выключателя**

Для непрерывной работы инструмента нажмите на выключатель, не отпуская выключатель нажмите на кнопку фиксатора выключателя 5 (рис. 1) и отпустите выключатель. Выключатель зафиксируется во включенном положении. Для отключения фиксированного положения выключателя нажмите на выключатель и отпустите его.

### **Регулятор частоты вращения двигателя**

Регулятор частоты вращения двигателя расположен на выключателе 8 (рис. 1). Регулятор частоты вращения двигателя ограничивает максимальную скорость вращения при полностью выжатом выключателе. Для увеличения скорости вращения необходимо крутить регулятор в сторону «+», для уменьшения в сторону «-».

### **Реверсивный переключатель**

Данный инструмент имеет реверсивный переключатель 9 (рис. 1) для изменения направления вращения. Переведите рычаг реверсивного переключателя в левое положение для вращения против часовой стрелки или в правое положение для вращения по часовой стрелки.

**Внимание!** Запрещается переключать направление вращения при нажатом выключателе.

### **Внимание!**

- Перед работой всегда проверяйте направление вращения.
- Пользуйтесь реверсивным переключателем только после полной остановки инструмента.
- Изменение направления вращения до полной остановки инструмента может привести к его повреждению.

## **8. ТЕХНИЧЕСКОЕ ОБСЛУЖИВАНИЕ**

**ВНИМАНИЕ!** Перед техническим обслуживанием проверяйте, что электроинструмент отключен от электросети.

- Каждый раз после работы рекомендуется очищать корпус инструмента и вентиляционные отверстия от грязи и пыли мягкой тканью или салфеткой. Устойчивые загрязнения рекомендуется устранять при помощи мягкой ткани, смоченной в мыльной воде. Недопустимо использовать для устранения загрязнений растворители: бензин, спирт и т.п. Применение растворителей может привести к повреждению корпуса инструмента.

- Инструмент не требует дополнительной смазки.
- Для обеспечения безопасности и надежности инструмента, ремонт или регулировку необходимо производить в специализированных сервисных центрах.

## 9. ВОЗМОЖНЫЕ НЕИСПРАВНОСТИ И МЕТОДЫ ИХ УСТРАНЕНИЯ

Таблица 2

Неисправность	Возможная причина	Действия по устранению
Электродвигатель перегружается (перегревается).	<ol style="list-style-type: none"> <li>1. Слишком большие обороты двигателя, несовместимые с данным диаметром насадки.</li> <li>2. Слишком большой диаметр насадки</li> </ol>	<ol style="list-style-type: none"> <li>1. Уменьшите обороты двигателя.</li> <li>2. Используйте насадку с меньшим диаметром</li> </ol>
Низкие обороты электродвигателя	Регулятор оборотов двигателя настроен на минимальные обороты	Крутите регулятор оборотов в сторону «+» для увеличения оборотов двигателя
Электродвигатель не запускается	<ol style="list-style-type: none"> <li>1. Питание не поступает, так как сетевой выключатель разомкнут</li> <li>2. Неисправный выключатель</li> <li>3. Отсутствует напряжение в электросети</li> </ol>	<ol style="list-style-type: none"> <li>1. Включите сетевой выключатель</li> <li>2. Обратитесь в сервисный центр для Elitech</li> <li>3. Проверьте напряжение в электросети</li> </ol>

## 10. ТРАНСПОРТИРОВКА И ХРАНЕНИЕ

### Транспортировка

Изделие в упаковке изготовителя можно транспортировать всеми видами крытого транспорта при температуре воздуха от - 50 до + 50 °С и относительной влажности до 80% (при температуре + 25°С) в соответствии с правилами перевозки грузов, действующих на данном виде транспорта.

### Хранение

Изделие должно храниться в упаковке изготовителя в отапливаемом вентилируемом помещении при температуре от + 5 до + 40°С и относительной влажности до 80% (при температуре + 25°С).

## 11. УТИЛИЗАЦИЯ

Не выбрасывайте станок и его компоненты вместе с бытовым мусором. Утилизируйте станок согласно действующим правилам по утилизации промышленных отходов.

## 12. СРОК СЛУЖБЫ

Изделие относится к бытовому классу. Срок службы 5 лет.

## 13. ДАННЫЕ О ПРОИЗВОДИТЕЛЕ, ИМПОРТЕРЕ И СЕРТИФИКАТЕ/ ДЕКЛАРАЦИИ И ДАТЕ ПРОИЗВОДСТВА

Данные о производителе, импортере, а также данные об официальном представителе и информация о сертификате находится в приложении №1 к паспорту изделия.

## 14. ГАРАНТИЙНЫЕ ОБЯЗАТЕЛЬСТВА.

**Гарантийный срок на изделие составляет 24 месяца с момента продажи Потребителю.**

**Срок службы изделия и комплектующих устанавливается производителем и указан в Паспорте.**

В течение гарантийного срока покупатель имеет право на бесплатное устранение неисправностей, которые явились следствием производственных дефектов. Ремонт и экспертиза товара, при обнаружении недостатка, производится только в авторизованных сервисных центрах, актуальный перечень которых можно найти на сайте [elitech.ru](http://elitech.ru)

Гарантийный ремонт производится по предъявлению документа приобретения и гарантийного талона, а при отсутствии - срок начала гарантии исчисляется со дня изготовления изделия.

Заменяемые по гарантии детали переходят в собственность мастерской.

**Гарантийное обслуживание не распространяется на изделия, недостатки которых возникли вследствие:**

- нарушения условий и правил эксплуатации, хранения и/или транспортировки изделия, а также при отсутствии или частичном отсутствии или повреждении маркировочного шильдика и/или серийного номера изделия;

- эксплуатации изделия с признаками неисправности (повышенный шум, вибрация, сильный нагрев, неравномерное вращение, потеря мощности, снижение оборотов, сильное искрение, запах гари, нехарактерный выхлоп);

- механических повреждений (трещин, сколов, вмятин, деформаций и т.д.);

- повреждений, вызванных воздействием агрессивных сред, высоких температур или иных внешних факторов, при коррозии металлических частей;

- повреждений, вызванных сильным внутренним или внешним загрязнением, попаданием в изделие инородных предметов и жидкостей, материалов и веществ, засорение вентиляционных каналов (отверстий), масляных каналов, а также повреждения, наступившие вследствие перегрева, неправильного хранения, ненадлежащего ухода;

- естественного износа упорных, трущихся, передаточных деталей и материалов;

- вмешательства в работу или повреждения счётчика моточасов;

- перегрузки или неправильной эксплуатации. К безусловным признакам перегрузки изделия относятся (но не ограничиваясь): появление цветов побежалости, одновременный выход из строя сопряжённых или последовательных деталей, например ротора и статора, выход из строя шестерни редуктора и якоря, первичной обмотки трансформатора, деформация или оплавление деталей, узлов изделия, или проводов электродвигателя под действием высокой температуры, а также вследствие несоответствия параметров электросети указанному в таблице номиналов для данного изделия;

- несоблюдения требований к составу и качеству топливной смеси, повлекшего выход из строя поршневой группы (залегание поршневого кольца и/или наличие царапин и задиров на внутренней поверхности цилиндра и поверхности поршня, разрушение или оплавление опорных подшипников шатуна и поршневого пальца);

- недостаточного количества масла или не соответствия типа масла в картере у компрессоров, 4-тактных двигателей (наличие царапин и задиров на шатуне, коленвале, даже при наличии датчика уровня масла);

- выхода из строя расходных и быстроизнашивающихся деталей, сменных приспособлений и комплектующих (стартеры, приводные шестерни, направляющие ролики, приводные ремни, колёса, резиновые амортизаторы, уплотнители, сальники, лента тормоза, защитные кожухи, поджигающие электроды, термопары, сцепления, смазка, угольные щётки, ведущие звёздочки, сварочная горелка (сопла, наконечники и направляющие каналы), стволы, клапана моек высокого давления, и т. п.), а также на неисправности изделия, вызванные этими видами износа;

- вмешательства с повреждением шлицев крепёжных элементов, пломб, защитных стикеров и т.п.

### **Гарантия не распространяется:**

- На изделие, в конструкцию которого были внесены изменения и дополнения;
- На изделия бытового назначения, используемые для предпринимательской деятельности или в профессиональных, промышленных целях (согласно назначению в руководстве по эксплуатации);

- На профилактическое и техническое обслуживание изделия (смазку, промывку, чистку, регулировку и т.д.);

- Неисправности изделия, возникшие вследствие использования принадлежностей, сопутствующих и запасных частей, которые не являются оригинальными.

**ВНИМАНИЕ!**

Доставка изделия в сервисный центр осуществляется силами покупателя и за его счёт.

# ГАРАНТИЙНЫЙ ТАЛОН

Наименование изделия: \_\_\_\_\_

Модель: \_\_\_\_\_

Артикул модели: \_\_\_\_\_

Дата выпуска: \_\_\_\_\_

Серийный номер: \_\_\_\_\_

Дата продажи: \_\_\_\_\_

Штамп торговой организации:

С условиями гарантийного обслуживания ознакомлен.  
Претензий по внешнему виду товара и комплекту поставки не имею.

\_\_\_\_\_ (Подпись покупателя)

ОТРЫВНОЙ ТАЛОН № \_\_\_\_\_  
(заполняется сервисным центром)

Дата приемки \_\_\_\_\_

Сервисный центр \_\_\_\_\_

Номер заказ-наряда \_\_\_\_\_

Дата выдачи \_\_\_\_\_

Подпись клиента \_\_\_\_\_

Штамп сервисного центра

ОТРЫВНОЙ ТАЛОН № \_\_\_\_\_  
(заполняется сервисным центром)

Дата приемки \_\_\_\_\_

Сервисный центр \_\_\_\_\_

Номер заказ-наряда \_\_\_\_\_

Дата выдачи \_\_\_\_\_

Подпись клиента \_\_\_\_\_

Штамп сервисного центра

ОТРЫВНОЙ ТАЛОН № \_\_\_\_\_  
(заполняется сервисным центром)

Дата приемки \_\_\_\_\_

Сервисный центр \_\_\_\_\_

Номер заказ-наряда \_\_\_\_\_

Дата выдачи \_\_\_\_\_

Подпись клиента \_\_\_\_\_

Штамп сервисного центра



## ШАНОЎНЫ ПАКУПНІК!

Дзякуем Вам за выбар прадукцыі ELITECH! Мы рэкамендуем Вам уважліва азнаёміцца з дадзеным пашпартам і паслядоўна выконваць прадпісанні па мерах бяспекі, эксплуатацыі і тэхнічнаму абслугоўванню абсталявання.

Інфармацыя, якая змешчана ў пашпарце, грунтуецца на тэхнічных характарыстыках, дзейсных на момант выпуску пашпарта.

Дадзены пашпарт змяшчае інфармацыю, неабходную і дастатковую для надзейнай і бяспечнай эксплуатацыі вырабу.

У сувязі з няспыннай працай па ўдасканаленні вырабу вытворца пакідае за сабой права на змену яго канструкцыі, якая не ўплывае на надзейнасць і бяспеку эксплуатацыі, без дадатковага апавяшчэння.

У выніку гэтага адбываюцца змены ў тэхнічных характарыстыках і знешнім выглядзе прылады, і ўтрыманне пашпарта можа не цалкам адпавядаць набытаму вырабу. Майце гэта на ўвазе, вывучаючы дадзены пашпарт\*.

(\* ) З апошняй версіяй пашпарта вырабы можна азнаёміцца на сайце [elitech.ru](http://elitech.ru)

### УВАГА!

Пры куплі праверце выраб на адсутнасць механічных пашкоджанняў.

Праверце камплектацыю і азнаёмцеся з умовамі гарантыйнага абслугоўвання.

Пасля продажу праз рознічную сетку прэтэнзіі па вонкавым выглядзе вырабы і камплекту пастаўкі не прымаюцца.

Прэтэнзіі па вонкавым выглядзе вырабы, камплекту пастаўкі і працаздольнасці абсталявання разглядаюцца ў адпаведнасці з Законам РФ ад 07.02.1992 N 2300-1 (рэд.ад 07.07.2025) «аб абароне правоў спажыўцоў», у дачыненні да тэхнічна складаных тавараў.

## ЗМЕСТ

1. Прызначэнне.....	18
2. Правілы тэхнікі бяспекі.....	18
3. Тэхнічныя характарыстыкі .....	20
4. Камплектацыя.....	20
5. Апісанне канструкцыі .....	21
6. Падрыхтоўка да працы .....	21
7. Эксплуатацыя .....	23
8. Тэхнічнае абслугоўванне .....	24
9. Магчымыя няспраўнасці і метады іх ухілення.....	25
10. Транспарціроўка і захоўванне .....	25
11. Утылізацыя.....	25
12. Тэрмін службы .....	26
13. Дадзеныя аб вытворцы, імпарцёры і .....	26
сертыфікацыя/дэкларацыі і даце вытворчасці .....	26
14. Гарантыйныя абавязацельствы .....	26

## 1. ПРЫЗНАЧЭННЕ

Дрыль-міксер прызначана для мяшання будаўнічых і аздобных матэрыялаў, такіх як бетон, раствор, тынкоўка, фарба, клеі і інш. Нізкія абарачэнні і высокі крутоўны момант дазваляюць працаваць з самымі шчыльнымі сумесямі. А таксама для свідравання адтулін вялікага дыяметра. Функцыя рэверсу забяспечвае лёгкае выманне свердзела пры ім закліноўванні ў матэрыяле.

## 2. ПРАВИЛЫ ТЭХНІКІ БЯСПЕКИ

### Працоўнае месца:

- Працоўнае месца павінна быць чыстым і добра асветленым. Забруджанае працоўнае месца і недастатковая асветленасць могуць стаць прычынай траўмы.
- Не працуйце з прыладай у памяшканні з падвышанай выбуханебяспекай, побач з лёгкаўзгараемымі вадкасцямі, газамі і пылам. Электраінструмент пры працы стварае іскры, якія могуць прывесці да ўзгарання выбуханебяспечнага пылу ці газаў.
- Не дапускайце да месца працы дзяцей, старонніх асоб і жывёл.
- Не распарушвайце ўвагу падчас працы з інструментам.

### Электрабяспека

- Вілка электраінструмента павінна адпавядаць сеткавай разетцы. Пераканайцеся, што напруга інструмента адпавядае напрузе ў разетцы.
- Пры выкарыстанні электраінструмента з зазімленнем не выкарыстоўвайце перахаднікі.
- Пазбягайце кантакту участкаў цела з заземленымі паверхнямі (трубы, батарэі апалу, халадзільнікі), бо гэта прыводзіць да павелічэння рызыкі паразы электрычным токам.
- Не падвяргайце інструмент уздзеянню дажджу ці вільгаці. Вільготная інструмент павялічвае рызыку паразы электрычным токам.
- Не выцягвайце вілку інструмента з разетки, тузаючы за шнур сілкавання, і не пераносьце інструмент, трымаючы яго за шнур сілкавання, гэта прывядзе да яго пашкоджання.
- Сачыце, каб электракабель не быў забытаны. Не размяшчайце электракабель зблізку награвальных прыбораў, вострых бакоў, масла і рухаючыхся дэталей, якія могуць прывесці да яго пашкоджання.
- Пры выкарыстанні электраінструмента па-за памяшканнем выкарыстоўвайце адпаведны падаўжальнік, прыдатны для гэтых мэт.
- Пры выкарыстанні электраінструмента ў месцах з падвышанай вільготнасцю падлучайце яго да сеткі сілкавання праз прыладу ахоўнага адключэння (максімальны ток уцечкі 30МА) які адпавядае наміналу.

## Асабістая бяспека

- Не працуйце з электраінструментам у стане стомленасці, алкагольнага ап'янення або пасля прыёму лекавых прэпаратаў, якія зніжаюць канцэнтрацыю ўвагі.

- Выкарыстоўвайце сродкі індывідуальнай абароны (акуляры, навушнікі, рэспіратар, ахоўны абутак і адзенне).

- Не дапускайце выпадковага ўключэння інструмента. Перад уключэннем электраінструмента ў сетку або перад падлучэннем акумулятара, пераканайцеся, што перамыкач інструмента знаходзіцца ў выключаным становішчы.

- Перад уключэннем электраінструмента ў сетку харчавання зніміце з яго ўсе рэгулявальныя прылады і гаечныя ключы. Пакінутыя на інструменце рэгулявальныя прылады і гаечныя ключы пры ўключэнні інструмента могуць прывесці да траўмаў.

- Пры працы з электраінструментам захоўвайце ўстойлівае становішча. Пры выкарыстанні драбінак (усходаў) пераканайцеся ў яе надзейным замацаванні. Пры магчымасці працуйце з памагатым, які зможа Вас падстрахаваць.

- Апранайцеся адпаведным чынам. Не апранайце свабоднае адзенне або ўпрыгожванні. Вашы валасы, адзенне і пальчаткі павінны знаходзіцца на бяспечнай адлегласці ад верцяцца частак інструмента.

- Калі ў інструменце прадугледжаны прылады для падлучэння пылаборніка, выкарыстоўвайце іх. Гэта дапаможа зменшыць рызыку атрымання траўмы злучаны з падвышаным пылаўтварэннем, а таксама павялічыць дакладнасць пры працы з электраінструментам.

## Правілы тэхнікі бяспекі для міксерыў

- Пры працы з інструментам займайце ўстойлівае становішча.

- Пры працы на вышыні, пераканайцеся ў адсутнасці людзей унізе.

- Рукі павінны знаходзіцца на бяспечнай адлегласці ад рухаючыхся дэталей.

- Выкарыстоўвайце працоўныя насадкі (свердзела, біты) па прызначэнні.

- Не дапушчайце траплення на міксер вады ці дажджу.

## Крытэры гранічнага стану

**Увага!** Пры ўзнікненні старонніх шумоў пры працы электраінструмента, пашкоджанняў ізаляцыі электракабеля, механічных пашкоджанняў корпуса неабходна неадкладна выключыць электраінструмент і звярнуцца ў аўтарызаваны сэрвісны цэнтр для ўхілення няспраўнасці.

### 3. ТЭХНІЧНЫЯ ХАРАКТАРЫСТЫКІ

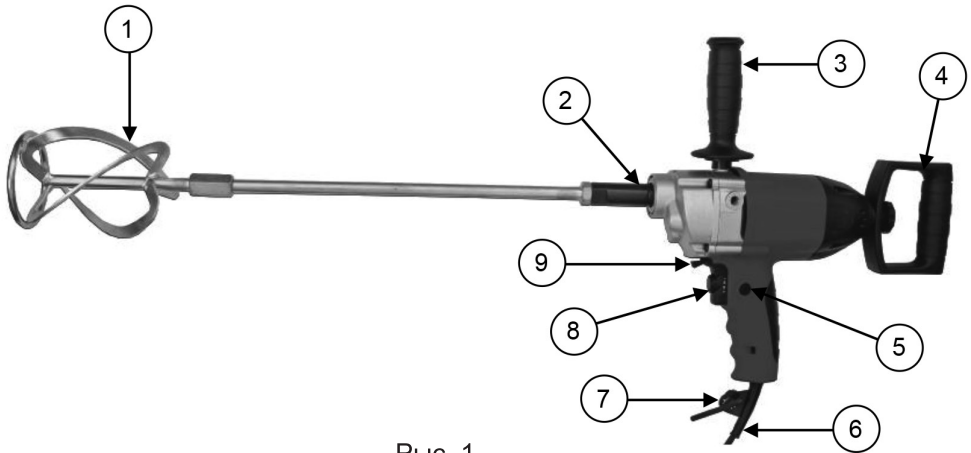
Табліца 1

ПАРАМЕТРЫ / МАДЭЛІ	ДМ 1100РЭ
Код	Е2208.014.01
Магутнасць, Вт	1100
Хуткасць кручэння, аб/мін	0-550
Лік хуткасцяў	1
Тып патрона	ЗВП/М14
Памер патрона ЗВП, мм	3-16
Пасадка патрона	1/2"-20UNF
Рэверс	ёсць
Даўжыня электракабеля, м	3
Напружанне сеткі, В	230
Габарытныя памеры, мм	360x135x280
Маса, кг	4,8

### 4. КАМПЛЕКТАЦЫЯ

Дрыль-міксер	- 1 шт.
Ручка бакавая	- 1 шт.
Ручка задняя	- 1 шт.
Насадка-міксер	- 1 шт.
Патрон ЗВП	- 1 шт.
Пераходнік на разьбу М14	- 1 шт.
Набор ключоў	- 1 шт.
Пашпарт	- 1 шт.

## 5. УЛАДКАВАННЕ СТАНКА



Рыс. 1

- 1 - насадка-міксер
- 2 - шпіндзель
- 3 - ручка бакавая
- 4 - ручка задняя
- 5 - фіксатар выключальніка
- 6 - электракабель сілкавання
- 7 - трымальнік ключа патрона
- 8 - выключальнік з рэгулятарам абаротаў
- 9 - перамыкач рэверсу

## 6. ПАДРЫХОТКА ДА ПРАЦЫ

**Увага!** Перад рэгуляваннем заўсёды адключайце прыладу ад электрасеткі.

### Устаноўка патрона / пераходніка

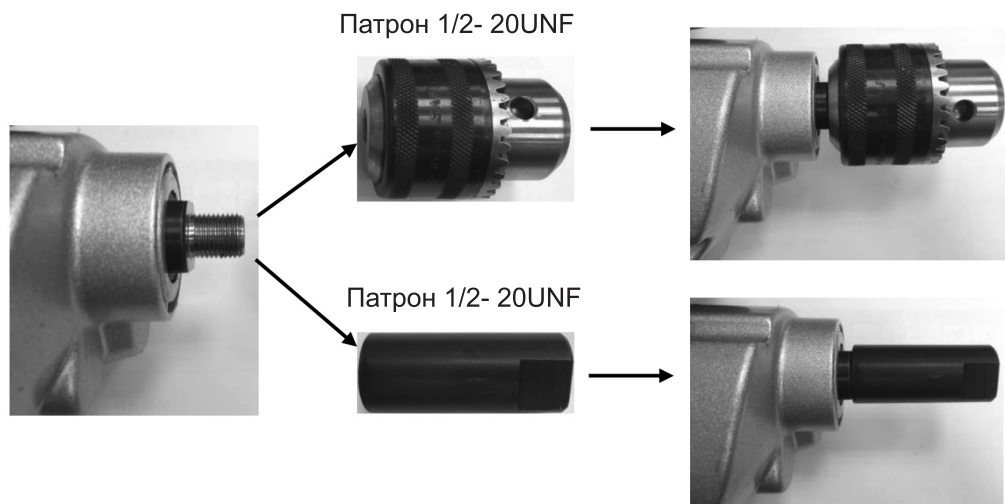
На дрэль можна ўсталяваць трэхкулачковы ключавы патрон 1/2 - 20UNF або пераходнік пад разьбярства M14 (рыс. 2).

Ключавы патрон выкарыстоўваецца для фіксацыі насадак з цыліндрычным хваставіком.

Пераходнік выкарыстоўваецца для фіксацыі насадкі-міксера з хваставіком M14.

Для ўсталёўкі патрона закруціце яго на шпіндзель па гадзіннікавай стрэлцы, затым закруціце супраць гадзіннікавай стрэлкі вінт шпіндзеля.

Для ўсталёўкі перахадніка закруціце яго на шпіндзель па гадзіннікавай стрэлцы і зацягніце гаечнымі ключамі.



### Устаноўка/здыманне насадкі

1. Злучыце насадку-міксер, якая складаецца з дзвюх частак, закруціўшы разьбовае злучэнне па гадзіннікавай стрэлцы (рыс. 3, 4)
2. Злучыце насадку з міксерам, закруціўшы разьбовае злучэнне па гадзіннікавай стрэлцы (рыс. 5). Выкарыстоўвайце гаечныя ключы (уваходзяць у камплект) для надзейнай фіксацыі насадкі.
3. Для зняцця насадкі адкруціце яе супраць гадзіннікавай стрэлкі.



Рыс. 3



Рыс. 4



Рыс. 5

Для ўсталёўкі насадкі ў ключавы патрон выкарыстоўвайце спецыяльны ключ, замацаваны ў трымальніку 7 (рыс. 1).

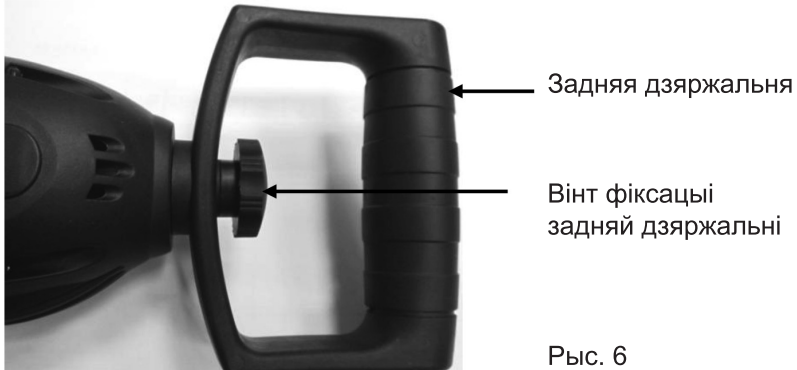
### Устаноўка бакавой дзяржальні

Бакавая дзяржальня можа быць усталявана ў адным з трох палажэнняў. Для ўсталёўкі дзяржальні закруціце яе па гадзіннікавай стрэлцы ў адну з трох адтулін на корпусе рэдуктара.

### Устаноўка задняй дзяржальні

Для ўсталёўкі задняй дзяржальні адкруціце вінт фіксацыі задняй дзяржальні (рыс. 6), усталюеце заднюю дзяржальню на восьміграннік у патрэбным становішчы і зафіксуйце вінт.

Задняя дзяржальня можа быць усталявана ў адным з чатырох палажэнняў.



Рыс. 6

## 7. ЭКСПЛУАТАЦЫЯ

Выкарыстоўвайце насадкі, якія пастаўляюцца ў камплекце з міксерам. Калі неабходна выкарыстоўваць іншую насадку, пераканайцеся, што злучэнне насадкі з міксерам супадае з арыгіналам і дыяметр насадкі не перавышае арыгінала.

Выкарыстоўвайце насадкі па прызначэнні. Насадкі адрозніваюцца кірункам мяшання (зверху ўніз ці знізу ўверх) і канструкцыяй (адмыслова для фарбы, адмыслова для бетону, універсальныя і г.д.).

Не перагружайце міксер. Міксер не прызначаны для бесперапыннай працы на працягу працяглага часу. Рэжым працы міксера паўторна-кароткачасовы. Перыядычна рабіце паўзы ў рабоце для астуджэння міксера.

Для аптымальнага мяшання будаўнічых сумесяў правільна выбірайце хуткасць кручэння насадкі.

### Выключальнік

Для ўключэння інструмента націсніце на выключальнік 8 (рыс. 1). Хуткасць інструмента павялічваецца пры павелічэнні ціску на выключальнік. Адпусціце выключальнік для спынення інструмента.

### Фіксатар выключальніка

Для бесперапыннай працы інструмента націсніце на выключальнік, не адпускаючы выключальнік націсніце на кнопку фіксатара выключальніка 5 (рыс. 1) і

адпусціце выключальнік. Выключальнік зафіксуецца ва ўключаным становішчы. Для адключэння фіксаванага становішча выключальніка націсніце на выключальнік і адпусціце яго.

### **Рэгулятар частаты кручэння рухавіка**

Рэгулятар частаты кручэння рухавіка размешчаны на выключальніку 8 (рыс. 1). Рэгулятар частаты кручэння рухавіка абмяжоўвае максімальную хуткасць кручэння пры цалкам выціснутым выключальніку. Для павелічэння хуткасці кручэння неабходна круціць рэгулятар у бок «+», для памяншэння ў бок «-».

### **Рэверсіўны перамыкач**

Дадзены інструмент мае рэверсіўны перамыкач 9 (рыс. 1) для змены кірунку кручэння. Перавядзіце рычаг рэверсіўнага перамыкача ў левае становішча для кручэння супраць гадзіннікавай стрэлкі або ў правае становішча для кручэння па гадзіннікавай стрэлкі.

**Увага!** Забараняецца перамыкаць кірунак кручэння пры націснутым выключальніку.

#### **Увага!**

- Перад працай заўсёды правярайце кірунак кручэння.
- Карыстайцеся рэверсіўным перамыкачом толькі пасля поўнага прыпынку інструмента.
- Змяненне кірунку кручэння да поўнага прыпынку інструмента можа прывесці да яго пашкоджання.

## **8. ТЭХНІЧНАЕ АБСЛУГОЎАННЕ**

**УВАГА!** Перад тэхнічным абслугоўваннем правярайце, што электраінструмент адключаны ад электрасеткі.

- Кожны раз пасля працы рэкамендуецца чысціць корпус інструмента і вентыляцыйныя адтуліны ад бруду і пылі мяккай тканінай ці сурвэткай. Устойлівыя забруджванні рэкамендуецца ўстараняць пры дапамозе мяккай тканіны, змочанай у мыльнай вадзе. Недапушчальна выкарыстоўваць для ўхілення забруджванняў растваральнікі: бензін, спірт і т.п. Ужыванне растваральнікаў можа прывесці да пашкоджання інструмента.

- Інструмент не патрабуе дадатковай змазкі.
- Для забеспячэння бяспекі і надзейнасці інструмента, рамонт ці рэгуляванне неабходна вырабляць у спецыялізаваных сэрвісных цэнтрах.

## 9. МАГЧЫМЫЯ НЯСПРАЎНАСЦІ І МЕТАДЫ ІХ УХІЛЕННЯ

Табліца 2

Няспраўнасць	Магчымая прычына	Дзеянні па ўхіленні
Электрарухавік перагружаецца (пераграваецца).	1. Занадта вялікія абарачэнні рухавіка, несумяшчальныя з дадзеным дыяметрам асадкі. 2. Занадта вялікі дыяметр насадкі	1. Паменшыце абароты рухавіка. 2. Выкарыстоўвайце насадку з меншым дыяметрам
Нізкія абарачэнні электрарухавіка	Рэгулятар абарачэнняў рухавіка настроены на мінімальныя абарачэнні	Круціце рэгулятар абарачэнняў у бок «+» для павелічэння абаротаў рухавіка
Электрарухавік не запускаецца	1. Сілкаванне не паступае, бо сеткавы выключальнік разомкнут 2. Няспраўны выключальнік 3. Адсутнічае напружанне ў электрасетцы	1. Уключыце сеткавы выключальнік 2. Звярніцеся ў сэрвісны цэнтр для Elitech 3. Праверце напружанне ў электрасетцы

## 10. ТРАНСПАРЦІРОЎКА І ЗАХОЎВАННЕ

### Транспарціроўка

Выраб ва ўпакоўцы вытворца можна транспартаваць усімі відамі крытага транспарту пры тэмпературы паветра ад  $-50^{\circ}\text{C}$  да  $+50^{\circ}\text{C}$  і адноснай вільготнасці да 80% (пры тэмпературы плюс  $25^{\circ}\text{C}$ ) у адпаведнасці з правіламі перавозкі грузаў, якія дзейнічаюць на дадзеным відзе транспарту. на заснаванні.

### Захоўванне

Выраб павінен захоўвацца ў пакаванні вытворца ў ацяплым вентыляваным памяшканні пры тэмпературы ад  $+5$  да  $+40^{\circ}\text{C}$  і адноснай вільготнасці да 80% (пры тэмпературы плюс  $25^{\circ}\text{C}$ ).

## 11. УТЫЛІЗАЦЫЯ

Не выкідайце выраб і яго кампаненты разам з бытавым смеццем. Утылізуюць выраб згодна з дзеючымі правіламі па ўтылізацыі прамысловых адходаў.

## 12. ТЭРМІН СЛУЖБЫ

Выраб адносіцца да прафесійнага класа. Тэрмін службы 5 гадоў.

## 13. ВЫТВОРЦА, ІМПАРЦЁР І ДАДЗЕННЯ АБ СЕРТЫФІКАТЫ/ДЕКЛАРАЦЫІ, А ТАКСАМА ДАТА ВЫТВОРСТВАІ

Дадзеныя аб вытворцу, імпарцёры, афіцыйным прадстаўніку, інфармацыя аб сертыфікацыі або дэкларацыі, а таксама інфармацыя пра дату вытворчасці, знаходзіцца ў дадатку №1 да пашпарце вырабы.

## 14. ГАРАНТЫЙНЫЯ АБАВЯЗАЦЕЛЬСТВЫ

Гарантыйны тэрмін на выраб складае 24 месяцы з моманту продажу спажываўцу.

Тэрмін службы вырабы і камплектуючых усталёўваецца вытворцам і паказаны ў пашпарце.

На працягу гарантыйнага тэрміну пакупнік мае права на бясплатнае ліквідацыю няспраўнасцяў, якія з'явіліся следствам вытворчых дэфектаў. Ремонт і экспартыза тавару, пры выяўленні недахопу, вырабляецца толькі ў аўтарызаваных сэрвісных цэнтрах, актуальны пералік якіх можна знайсці на сайце elitech.ru

Гарантыйны ремонт вырабляецца па прад'яўленні дакумента набыцця і гарантыйнага талона, а пры адсутнасці - тэрмін пачатку гарантыі вылічаецца з дня вырабу вырабы.

Замяняць па гарантыі дэталі пераходзяць ва ўласнасць майстэрні.

**Гарантыйнае абслугоўванне не распаўсюджваецца на вырабы, недахопы якіх паўсталі з прычыны:**

- парушэнні ўмоў і правілаў эксплуатацыі, захоўвання і/або транспарціроўкі вырабы, а таксама пры адсутнасці або частковым адсутнасці або пашкодванні маркіровачнага тэга і/або серыйнага нумара вырабы;

\* эксплуатацыі вырабы з прыкметамі няспраўнасці (павышаны шум, вібрацыя, моцны нагрэў, нераўнамернае кручэнне, страта магутнасці, зніжэнне абаротаў, моцнае іскрэненне, пах гару, нехарактэрны выхляп);

\* механічных пашкоджанняў (расколін, сколаў, увагнутасцяў, дэфармацый і г. д.);

\* пашкоджанняў, выкліканых уздзеяннем агрэсіўных асяроддзяў, высокіх тэмператур ці іншых знешніх фактараў, пры карозіі металічных частак;

\* пашкоджанняў, выкліканых моцным унутраным або вонкавым забруджваннем, трапленнем у выраб іншародных прадметаў і вадкасцяў, матэрыялаў і рэчываў.

ваў, засмечаных вентыляцыйных каналаў (адтулін), алейных каналаў, а таксама пашкоджанні, якія наступілі з прычыны перагрэву, няправільнага захоўвання, неалежага сыходу;

- \* натуральнага зносу зацятых, труцца, перадаткавых дэталяў і матэрыялаў;

- \* ўмяшаньня ў працу або пашкоджанні лічыльніка мотагадзін;

- \* перагрузкі або няправільнай эксплуатацыі. Да безумоўным прыкметах перагрузкі вырабы ставяцца (але не абмяжоўваючыся): з'яўленне кветак пабегла, адначасовы выхад з ладу спалучаных або паслядоўных дэталяў, напрыклад рота-ра і статара, выхад з ладу шасцярні рэдуктара і якара, першаснай абмоткі трансфарматара, дэфармацыя або аплаўлены дэталяў, вузлоў вырабы, або правадоў электрарухавіка пад дзеяннем высокай тэмпературы, а таксама з прычыны неадпаведнасці параметраў электрасеткі паказаным у табліцы наміналаў для дадзенага вырабы;

- \* невыканання патрабаванняў да складу і якасці паліўнай сумесі, які пацягнуў выхад з ладу поршневай групы (заляганне поршневага кольца і / або наяўнасць драпін і задзіраку на ўнутранай паверхні цыліндру і паверхні поршня, разбурэнне або аплаўлены апорных падшыпнікаў шатуна і поршневага пальца);

- \* недастатковай колькасці алею ці не адпаведнасці тыпу алею ў картэры ў кампрэсараў, 4-тактных рухавікоў (наяўнасць драпін і задзіраку на шатуне, коленавале, нават пры наяўнасці датчыка ўзроўню алею);

- \* выхаду з ладу расходных і хутказношвальных дэталяў, зменных прыстасаванняў і камплектуючых (стартэры, прывадныя шасцярні, накіроўвалыя ролікі, прывадныя рамяні, колы, гумовыя амартызатары, ўшчыльняльнікі, сальнікі, стужка тормазы, ахоўныя кажухі, падпальваюць электроды, тэрмапары, счাপлення, Змазка, вугальныя шчоткі, вядучыя зорачкі, зварачная гарэлка (сопла, наканечнікі і накіроўвалыя каналы), ствалы, клапана мыек высокага ціску, і т. п.), а таксама на няспраўнасці вырабы, выкліканыя гэтымі відамі зносу;

- \* ўмяшаньня з пашкоджаннем шпліц крапежных элементаў, пломбаў, ахоўных стыкераў і да т. п.

### **Гарантыя не распаўсюджваецца:**

- \* На выраб, у канструкцыю якога былі ўнесены змены і дапаўненні;

- \* На вырабы бытавога прызначэння, якія выкарыстоўваюцца для прадпрымальніцкай дзейнасці або ў прафесійных, прамысловых мэтах (паводле прызначэння ў кіраўніцтве па эксплуатацыі);

- \* На прафілактычнае і тэхнічнае абслугоўванне вырабы (змазку, прамыванне, чыстку, рэгуляванне і г. д.);

- \* Няспраўнасці вырабы, якія ўзніклі з прычыны выкарыстання прыладаў, спадарожных і запасных частак, якія не зьяўляюцца арыгінальнымі.

### **УВАГА!**

Дастаўка вырабы ў сэрвісны цэнтр ажыццяўляецца сіламі пакупніка і за яго кошт.



## ГАРАНТЫЙНЫ ТАЛОН

Найменне вырабу: \_\_\_\_\_

Мадэль: \_\_\_\_\_

Артыкул мадэлі: \_\_\_\_\_

Дата выпуску: \_\_\_\_\_

Серыйны нумар: \_\_\_\_\_

Дата продажу: \_\_\_\_\_

Штамп гандлёвай арганізацыі:

3 умовамі гарантыйнага абслугоўвання азнаёмлены.  
Прэтэнзій па вонкавым выглядзе тавара і камплекту пастаўкі не маю.

\_\_\_\_\_ (Подпіс пакупніка)

АДРЫЎНЫ ТАЛОН № \_\_\_\_\_  
(запоўняецца супрацоўнікам сэрвіснага цэнтра)

Дата прыёмкі \_\_\_\_\_

Сэрвісны цэнтр \_\_\_\_\_

Нумар заказу-нараду \_\_\_\_\_

Дата выдачы \_\_\_\_\_

Подпіс кліента \_\_\_\_\_

Штамп сэрвіснага цэнтра

АДРЫЎНЫ ТАЛОН № \_\_\_\_\_  
(запоўняецца супрацоўнікам сэрвіснага цэнтра)

Дата прыёмкі \_\_\_\_\_

Сэрвісны цэнтр \_\_\_\_\_

Нумар заказу-нараду \_\_\_\_\_

Дата выдачы \_\_\_\_\_

Подпіс кліента \_\_\_\_\_

Штамп сэрвіснага цэнтра

АДРЫЎНЫ ТАЛОН № \_\_\_\_\_  
(запоўняецца супрацоўнікам сэрвіснага цэнтра)

Дата прыёмкі \_\_\_\_\_

Сэрвісны цэнтр \_\_\_\_\_

Нумар заказу-нараду \_\_\_\_\_

Дата выдачы \_\_\_\_\_

Подпіс кліента \_\_\_\_\_

Штамп сэрвіснага цэнтра



## ҚҰРМЕТТІ САТЫП АЛУШЫ!

ELITECH өнімдерін таңдағаныңыз үшін рахмет! Біз сізге осы төлқұжатпен мұқият танысып, қауіпсіздік шаралары, жабдықты пайдалану және техникалық қызмет көрсету бойынша нұсқауларды мұқият орындауды ұсынамыз.

Паспортта қамтылған ақпарат паспортты шығару сәтіндегі техникалық сипаттамаларға негізделген.

Осы паспорт өнімді сенімді және қауіпсіз пайдалану үшін қажетті және жеткілікті ақпаратты қамтиды. Өнімді жетілдіру жөніндегі тұрақты жұмысқа байланысты өндіруші қосымша ескертусіз пайдаланудың сенімділігі мен қауіпсіздігіне әсер етпейтін оның конструкциясын өзгерту құқығын өзіне қалдырады.

(\* ) Өнім паспортының соңғы нұсқасымен [www.elitech.ru](http://www.elitech.ru) сайтта танысуға болады. Нәтижесінде Құрылғының техникалық сипаттамалары мен сыртқы түріне өзгерістер енгізіледі және төлқұжаттың мазмұны сатып алынған өнімге толық сәйкес келмеуі мүмкін. Осы төлқұжатты оқып жатқанда осыны есте сақтаңыз\*.

(\* Өнім паспортының соңғы нұсқасымен сайтта танысуға болады [elitech.ru](http://elitech.ru)

### Назар аударыңыз!

Сатып алу кезінде өнімді механикалық зақымданбағанын тексеріңіз. Жабдықты тексеріңіз және кепілдік қызмет көрсету шарттарымен танысыңыз. Белшек сауда желісі арқылы сатылғаннан кейін өнімнің сыртқы түрі мен жеткізілім жиынтығы бойынша шағымдар қабылданбайды. Өнімнің сыртқы түріне, жабдықтау жиынтығына және жабдықтың жұмыс қабілеттілігіне қатысты шағымдар Ресей Федерациясының 07.02.1992 N 2300-1 (07.07.2025 ж.) «тұтынушылардың құқықтарын қорғау туралы» Заңына сәйкес, техникалық жағынан күрделі тауарларға қатысты қарастырылады.

## МАЗМҰНЫ

1. Мақсаты.....	32
2. Техникалық қауіпсіздік ережелері.....	32
3. Техникалық сипаттамалары .....	34
4. Жиынтықталуы .....	34
5. Құрастырылым сипаттамасы .....	35
6. Жұмысқа дайындау .....	35
7. Пайдалану.....	37
8. Техникалық қызмет көрсету .....	38
9. Ақаулықтар және оларды жөндеу әдістері .....	39
10. Тасымалдау және сақтау .....	39
11. Кәдеге жарату .....	40
12. Қызмет мерзімі .....	40
13. Өндіруші, импорттаушы, сертификаттар/ декларациялар туралы және өндіру күні туралы мәліметтер.....	40
14. Кепілдік міндеттемелері .....	40

## 1. МАҚСАТЫ

Араластырғыш бұрғы бетон, ерітінді, сылақ, бояу, желім және т. б. сияқты құрылыс және әрлеу материалдарын араластыруға арналған. Төмен айналыс және жоғары айналу моменті ең тығыз қоспалармен жұмыс істеуге мүмкіндік береді. Сондай-ақ үлкен диаметрлі тесіктерді бұрғылау үшін. Кері функция материалға кептеліп қалған кезде бұрғыны оңай алуға мүмкіндік береді.

## 2. ТЕХНИКАЛЫҚ ҚАУІПСІЗДІК ЕРЕЖЕЛЕРІ

### Жұмыс орны:

- Жұмыс орны таза және жақсы жарықтандырылған болуы керек. Ластанған жұмыс орны мен жарықтың жеткіліксіздігі жарақатқа әкелуі мүмкін.
- Жарылыс қаупі жоғары бөлмеде, жанғыш сұйықтықтардың, газдардың және шаңның жанында құралмен жұмыс жасамаңыз. Жұмыс кезінде электр құралы жарылғыш шаңның немесе газдардың тұтануына әкелетін ұшқын тудырады.
- Жұмыс орнына балаларды, бөгде адамдар мен жануарларды жақындатпаңыз.
- Құралмен жұмыс істеу кезінде алаңдамаңыз.

### Электр қауіпсіздігі

- Электр құралының ашасы желілік розеткаға сәйкес келуі керек. Құралдың кернеуі розеткадағы кернеуге сәйкес келетініне көз жеткізіңіз.
- Жерге тұйықталған электр құралын пайдаланған кезде жалғастырғыш тетіктерді пайдаланбаңыз.
- Дененің жерге тұйықталған беттерімен (құбырлар, жылыту батареялары, тоңазытқыштар) жанасуын болдырмаңыз, себебі бұл электр тоғының соғу қаупінің жоғарылауына әкеледі.
- Құралды жаңбырға немесе ылғалға ұшыратпаңыз. Ылғал құрал электр тоғының соғу қаупін арттырады.
- Қуат сымын тартып, құралдың ашасын розеткадан шығармаңыз және құралды қуат сымынан ұстап көтермеңіз, бұл оның зақымдалуына әкеледі.
- Электр кабелінің шатаспауын қадағалаңыз. Электр кабелін жылыту құрылғыларына, өткір жиектерге, майға және оның зақымдалуына әкелуі мүмкін қозғалмалы бөлшектерге жақын қоймаңыз.
- Электр құралын үйден тыс жерде пайдаланған кезде осы мақсаттарға сәйкес келетін ұзартқыш сымды пайдаланыңыз.
- Ылғалдылығы жоғары жерлерде электр құралын пайдаланған кезде оны тиісті номиналдағы қорғаныш ажырату құрылғысы (тоқтың максималды кемуі 30мА) арқылы қуат желісіне қосыңыз.

## Жеке қауіпсіздік

- Шаршаған, мас күйде немесе зейінді төмендететін дәрі-дәрмектерді қабылдағаннан кейін электр құралымен жұмыс жасамаңыз.
- Жеке қорғаныс құралдарын қолданыңыз (көзілдірік, құлаққап, респиратор, қорғаныш аяқ киімі мен киім).
- Құралды кездейсоқ қосылуына жол бермеңіз. Электр құралын желіге қоспас бұрын немесе аккумуляторды қоспас бұрын, қосқыштың өшірулілігіне көз жеткізіңіз құрал .
- Электр құралын қуат көзіне қоспас бұрын, барлық реттеу құралдары мен кілттерді алып тастаңыз. Құралды қосқан кезде құралда қалған реттеу құралы мен кілттер жарақатқа әкелуі мүмкін.
- Электр құралымен жұмыс істегенде тұрақты күйде болыңыз. Баспалдақты (сатыны) пайдаланған кезде оның сенімді бекітілгеніне көз жеткізіңіз. Мүмкін болса, Сізді сақтандыра алатын көмекшімен жұмыс жасаңыз.
- Тиісті түрде киініңіз. Кең киім немесе зергерлік бұйымдар кимеңіз. Шашыңыз, киіміңіз және қолғаптарыңыз құралдың айналмалы бөліктерінен қауіпсіз қашықтықта болуы керек.
- Егер құралда шаң жинағышты қосуға арналған құрылғылар болса, оларды қолданыңыз. Бұл шаңның көп болуымен байланысты жарақат алу қаупін азайтуға көмектеседі, сонымен қатар электр құралымен жұмыс істеу кезінде дәлдікті арттырады.

## Араластырғыштарға арналған қауіпсіздік ережелері

- Құралмен жұмыс істеу кезінде тұрақты күйде болыңыз.
- Биіктікте жұмыс істегенде, төменде адамдардың жоқтығына көз жеткізіңіз.
- Қолдар айналмалы бөліктерден қауіпсіз қашықтықта болуы керек.
- Жұмыс саптамаларын мақсатына сай қолданыңыз.
- Араластырғышқа су немесе жаңбыр тиюіне жол бермеңіз.

## Шекті күй өлшемдері

**Назар аударыңыз!** Электр құралының жұмысы кезінде бөгде шу пайда болған кезде, электр кабелінің оқшауламасының зақымдануы, корпусының механикалық зақымдануы кезінде электр құралын дереу өшіріп, ақауларды жою үшін авторизацияланған қызмет көрсету орталығына жүгіну қажет.

### 3. ТЕХНИКАЛЫҚ СИПАТТАМАЛАРЫ

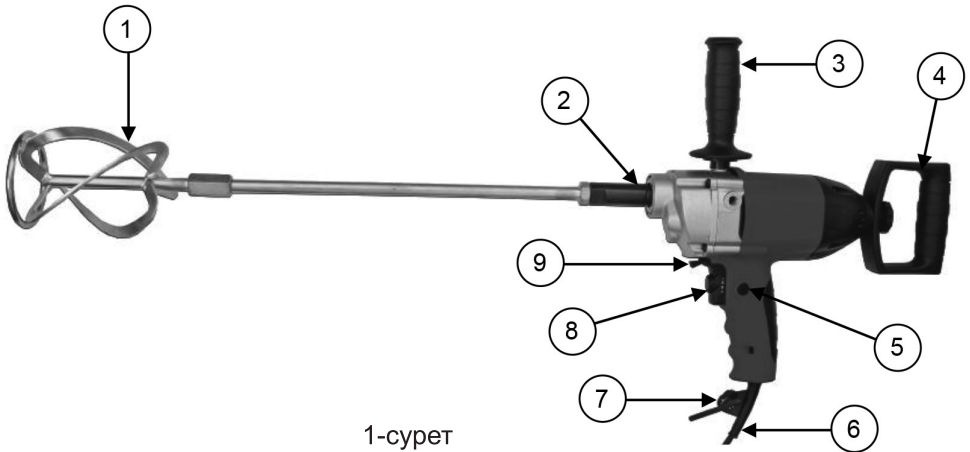
1-кесте

ПАРАМЕТРЛЕР / МОДЕЛДЕР	ДМ 1100РЭ
Коды	Е2208.014.01
Қуаты, Вт	1100
Айналу жылдамдығы, айн/мин	0-550
Жылдамдық саны	1
Патрон түрі	ЗВП/М14
ТТП патрон өлшемі, мм	3-16
Патрон қондырылуы	1/2"-20UNF
Реверс	бар
Электр кабелінің ұзындығы, м	3
Желінің кернеуі, В	230
Сыртқы өлшемдері, мм	360x135x280
Салмағы, кг	4,8

### 4. ЖИЫНТЫҚТАЛУЫ

Араластырғыш бұрғы	- 1 дана
Бүйір тұтқа	- 1 дана
Артқы тұтқа	- 1 дана
Араластырғыш саптама	- 1 дана
ТТП патроны	- 1 дана
М14 бұранда ұластырғышы	- 1 дана
Кілттер жиынтығы	- 1 дана
Төлқұжат	- 1 дана

## 5. ҚҰРЫЛЫМ СИПАТТАМАСЫ



1-сурет

- 1-араластырғыш саптама
- 2-шпиндель
- 3-бүйірлік тұтқа
- 4-артқы тұтқа
- 5-ажыратқыш бекіткіші
- 6-қуат кабелі
- 7-патрон кілтін ұстағыш
- 8-айналым реттегіші бар қосқыш
- 9-кері қосқыш

## 6. ЖҰМЫСҚА ДАЙЫНДАУ

**Назар аударыңыз!** Реттеу алдында әрқашан құралды электр желісінен ажыратыңыз.

### Патронды / ұластырғышты орнату

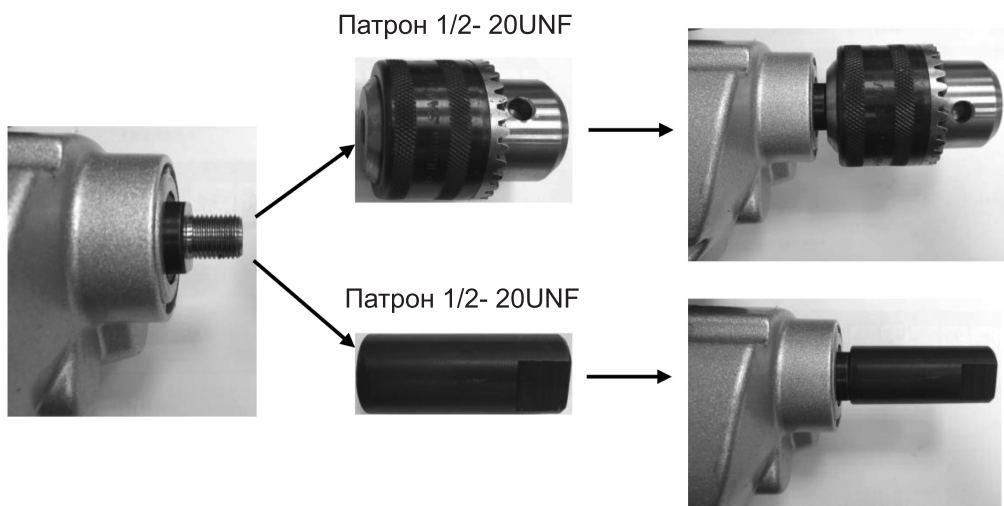
Бұрғыға 1/2 - 20UNF үш камералы кілт патронменнемесе M14 бұрғы ұластырғышын орнатуға болады (2-сурет).

Негізгі патрон цилиндрлік саптамаларды бекіту үшін қолданылады.

Ұластырғыш M14 білігі бар араластырғыш саптаманы бекіту үшін қолданылады.

Патронды орнату үшін оны шпиндельге сағат тілімен бұраңыз, содан кейін шпиндель бұрандасын сағат тіліне қарсы бұраңыз.

Ұластырғышты орнату үшін оны шпиндельге сағат тілімен бұрап, кілттермен қатайтыңыз.



2-сурет

### Саптаманы орнату/алу

1. Бұрандалы қосылымды сағат тілімен бұрау арқылы екі бөліктен тұратын араластырғыш саптаманы қосыңыз (3, 4-сурет)

2. Бұрандалы қосылымды сағат тілімен бұрап, саптаманы араластырғышқа қосыңыз (5-сурет). Саптаманы мықтап бекіту үшін кілттерді пайдаланыңыз (жинаққа кіреді).

Саптаманы шешіп алу үшін оны сағат тіліне қарсы бұрап алыңыз.



3-сурет



4-сурет



5-сурет

Саптаманы негізгі патронға орнату үшін 7 ұстағышқа бекітілген арнайы кілтті (1-сурет) пайдаланыңыз.

### Бүйір тұтқаны орнату

Бүйір тұтқаны үш позицияның біріне орнатуға болады. Тұтқаны орнату үшін оны сағат тілімен редуктор корпусындағы үш тесіктің біріне бұраңыз.

### Артқы тұтқаны орнату

Артқы тұтқаны орнату үшін артқы тұтқаны бекіту бұрандасын бұрап алыңыз (6-сурет), артқы тұтқаны сегізбұрышқа дұрыс күйге орнатыңыз және бұрандамен бекітіңіз.

Артқы тұтқаны төрт позицияның біріне орнатуға болады.



6-сурет

## 7. ПАЙДАЛАНУ

Аралыстырғышпен бірге келген қондырмаларды пайдаланыңыз. Егер басқа саптаманы пайдалану қажет болса, саптаманың аралыстырғышпен байланысы түпнұсқаға сәйкес келетініне және саптаманың диаметрі түпнұсқадан аспайтынына көз жеткізіңіз.

Саптамаларды мақсатына сай қолданыңыз. Саптамалар араластыру бағытымен (жоғарыдан төменге немесе төменнен жоғары) және құрылымымен (арнайы бояу үшін, арнайы бетон үшін, әмбебап және т.б.) ерекшеленеді.

Аралыстырғышты шамадан тыс жүктемеңіз. Араластырғыш ұзақ уақыт бойы үздіксіз жұмыс істеуге арналмаған. Араластырғыштың жұмыс режимі қысқа мерзімді. Араластырғышты салқындату үшін жұмыста мезгіл-мезгіл үзіліс жасаңыз.

Құрылыс қоспаларын оңтайлы араластыру үшін саптаманың айналу жылдамдығын дұрыс таңдаңыз.

### Ажыратқыш

Құралды қосу үшін 8 қосқышты (1-сурет) басыңыз. Ажыратқышқа қысым күшейген сайын құралдың жылдамдығы артады. Құралды тоқтату үшін қосқышты босатыңыз.

## **Ажыратқыш бекіткіші**

Құралдың үздіксіз жұмыс істеуі үшін ажыратқышты басыңыз, оны босатпай ажыратқыштың құлыптау түймесін басыңыз 5 (1-сурет) және ажыратқышты босатыңыз. Қосқыш қосулы күйде бекітіледі. Ажыратқыштың бекітілген орнын өшіру үшін қосқышты басып, оны босатыңыз.

## **Қозғалтқыштың айналу жиілігін реттегіш**

Қозғалтқыштың айналу жиілігін реттегіш 8 қосқышта орналасқан (1-сурет). Қозғалтқыштың айналу жиілігін басқару қосқыш толығымен қысылған кезде максималды айналу жылдамдығын шектейді. Айналу жылдамдығын арттыру үшін реттегішті «+» жағына, азайту үшін «-» жағына бұрау керек.

## **Кері қосқыш**

Бұл құралда айналу бағытын өзгерту үшін 9 кері қосқышы бар (1-сурет). Кері қосқыш тұтқасын сағат тіліне қарсы айналдыру үшін сол жаққа немесе сағат тілімен айналдыру үшін оң жаққа бұраңыз.

**Назар аударыңыз!** Ажыратқыш басылған кезде айналу бағытын ауыстыруға тыйым салынады.

## **Назар аударыңыз!**

- Жұмыс алдында әрқашан айналу бағытын тексеріңіз.
- Құрал толығымен тоқтағаннан кейін ғана кері қосқышты пайдаланыңыз.
- Құралды толығымен тоқтатқанға дейін айналу бағытын өзгерту оның зақымдалуына әкелуі мүмкін.

## **8. ТЕХНИКАЛЫҚ ҚЫЗМЕТ КӨРСЕТУ**

**Назар аударыңыз!** Техникалық қызмет көрсетуден бұрын электр құралының электр желісінен ажыратылғанын тексеріңіз.

- Пайдаланғаннан кейін құрал корпусы мен желдету тесіктерін кір мен шаңнан жұмсақ шүберекпен немесе майлықпен тазалау керек. Тұрақты ластануды сабынды суға малынған жұмсақ шүберекпен жою ұсынылады. Ластануды жою үшін еріткіштерді қолдануға болмайды: бензин, алкоголь және т.б. Еріткіштерді қолдану құралдың корпусына зақым келтіруі мүмкін.

Құрал қосымша майлауды қажет етпейді.

## **Электр қозғалтқышының щеткаларын ауыстыру**

Қозғалтқыш щеткаларын ауыстыру үшін жалпақ бұрағышпен 5 щетка ұстағышының қақпағын бұрап алыңыз (1-сурет) және щетканы алыңыз. Жаңа щетканы салыңыз және щетка ұстағышының қақпағын қайтадан бұраңыз. Сол сияқты, щетканы екінші жағынан ауыстырыңыз.

Құралдың қауіпсіздігі мен сенімділігін қамтамасыз ету үшін жөндеуді немесе реттеуді мамандандырылған қызмет көрсету орталықтарында жүргізу қажет.

## 9. АҚАУЛЫҚТАР ЖӘНЕ ОЛАРДЫ ЖӨНДЕУ ӘДІСТЕРІ

2-кесте

Ақаулық	Себептер	Жөндеу әдісі
Электр қозғалтқышы шамадан тыс жүктеледі (қызып кетеді).	1. Саптаманың берілген диаметріне сәйкес келмейтін қозғалтқыштың айналу жылдамдығы тым үлкен. 2. Саптаманың диаметрі тым үлкен	1. Қозғалтқыштың айналу жиілігін азайтыңыз. 2. Диаметрі кішірек саптаманы пайдаланыңыз
Электр қозғалтқышының айналымы төмен	Қозғалтқыштың айналу жиілігін реттегіш минималды айналымға орнатылған	Қозғалтқыштың жылдамдығын арттыру үшін айналым реттегішін «+» жағына бұраңыз
Электр қозғалтқышы іске қосылмайды	1. Қуат берілмейді, өйткені желі қосқышы ажыратылған 2. Ақаулы қосқыш 3. Электр желісінде кернеу жоқ	1. Желі қосқышын қосыңыз 2. Elitech қызмет көрсету орталығына хабарласыңыз 3. Электр желісіндегі кернеуді тексеріңіз

## 10. ТАСЫМАЛДАУ ЖӘНЕ САҚТАУ

### Тасымалдау

Өндірушінің қаптамасындағы өнімді жабық көліктің барлық түрлерімен ауа температурасы минус 50-ден плюс 50 °C-қа дейін және салыстырмалы ылғалдылығы 80% - ға дейін (плюс 25°C температурада) көліктің осы түрінде қолданылатын жүктерді тасымалдау ережелеріне сәйкес тасымалдауға болады.

### Сақтау

Өнім +5-тен +40°C-қа дейінгі температурада және салыстырмалы ылғалдылығы 80% - ға дейін (плюс 25°C температурада) жылытылатын желдетілетін бөлмеде дайындаушының қаптамасында сақталуы тиіс.

## 11. КӘДЕГЕ ЖАРАТУ

Өнімді және оның компоненттерін тұрмыстық қоқыспен бірге тастамаңыз. Өнімді қолданыстағы өндірістік қалдықтарды кәдеге жарату ережелеріне сәйкес тастаңыз.

## 12. ҚЫЗМЕТ МЕРЗІМІ

Өнім кәсіби сыныпқа жатады. Қызмет ету мерзімі 5 жыл.

## 13. ӨНДІРУШІ, ИМПОРТТАУШЫ, СЕРТИФИКАТТАР/ДЕКЛАРАЦИЯЛАР ТУРАЛЫ ЖӘНЕ ӨНДІРУ КҮНІ ТУРАЛЫ МӘЛІМЕТТЕР

Өндіруші, импорттаушы, ресми өкіл туралы деректер, сертификат немесе декларация туралы ақпарат, сондай-ақ өндіріс күні туралы ақпарат өнімнің Төлқұжатында №1 қосымшада көрсетілген.

## 14. КЕПІЛДІК МІНДЕТТЕМЕЛЕРІ

Өнімнің кепілдік мерзімі тұтынушыға сатылған сәттен бастап 24 айды құрайды.

Өнім мен компоненттердің қызмет ету мерзімін өндіруші белгілейді және паспортта көрсетілген.

Кепілдік мерзімі ішінде сатып алушы өндірістік ақаулардың салдары болған ақауларды тегін жоюға құқылы. Тауарды жөндеу және сараптау, егер жетіспеушілік анықталса, тек уәкілетті қызмет көрсету орталықтарында жүзеге асырылады, олардың нақты тізімін сайттан табуға болады elitech.ru

Кепілдік жөндеу сатып алу құжаты мен кепілдік талонын көрсету бойынша жүргізіледі, ал болмаған жағдайда - кепілдіктің басталу мерзімі бұйым жасалған күннен бастап есептеледі.

Кепілдік бойынша ауыстырылатын бөлшектер шеберхананың меншігіне өтеді.

**Кепілдік қызмет көрсету кемшіліктері нәтижесінде пайда болған өнімдерге қолданылмайды:**

- бұйымды пайдалану, сақтау және/немесе тасымалдау шарттары мен ережелерін бұзу, сондай-ақ бұйымның таңбалау тақтайшасы және/немесе сериялық нөмірі болмаған немесе ішінара болмаған немесе бүлінген кезде;

\* ақаулық белгілері бар өнімді пайдалану (шудың жоғарылауы, діріл, қатты қыздыру, біркелкі емес айналу, қуаттың жоғалуы, айналымның төмендеуі, қатты ұшқын, жану иісі, тән емес сарқылу);

\* механикалық зақымданулар (жарықтар, чиптер, ойықтар, деформациялар және т. б.);

\* коррозиялық ортаның, жоғары температураның немесе басқа сыртқы факторлардың әсерінен, металл бөліктері коррозияға ұшыраған кезде зақымдану;

• қатты ішкі немесе сыртқы ластанудан, өнімге бөгде заттар мен сұйықтықтардың, материалдар мен заттардың түсуінен, желдету арналарының (саңылаулардың), май арналарының бітелуінен, сондай-ақ қызып кету, дұрыс сақталмау, тиісті күтімнің салдарынан болған зақымданулардан туындаған зақымдар;

\* қыңыр, үйкелетін, беріліс бөлшектері мен материалдарының табиғи тозуы;

\* мотоцикл есептегішінің жұмысына немесе зақымдалуына араласу;

\* шамадан тыс жүктеме немесе дұрыс жұмыс істемеу. Өнімнің шамадан тыс жүктелуінің шартсыз белгілеріне мыналар жатады (бірақ олармен шектелмейді): жүгіру түстерінің пайда болуы, ротор мен статор сияқты конъюгацияланған немесе дәйекті бөлшектердің бір мезгілде істен шығуы, редуктор мен якорь редукторының істен шығуы, трансформатордың бастапқы орамасы, бөлшектердің, бұйым тораптарының немесе электр қозғалтқышының сымдарының жоғары температураның әсерінен деформациясы немесе балқуы, сондай-ақ осы өнім үшін Номиналдар кестесінде көрсетілген электр желісінің параметрлерінің сәйкес келмеуіне байланысты;

\* поршень тобының істен шығуына әкеп соққан отын қоспасының құрамы мен сапасына қойылатын талаптарды сақтамау (поршень сақинасының жатуы және/немесе цилиндрдің ішкі бетінде және поршень бетінде сызаттар мен бұзушылықтардың болуы, шатун мен поршень саусағының тірек мойынтіректерінің бұзылуы немесе балқуы);

\* компрессорлардағы, 4 тактілі қозғалтқыштардағы қартердегі майдың жеткіліксіз мөлшері немесе май түріне сәйкес келмеуі (байланыстырушы шыбықта, иінді білікте, тіпті май деңгейінің датчигі болған кезде де сызаттар мен бұзушылықтардың болуы);

\* Шығыс және тез тозатын бөлшектердің, ауыстырылатын құрылғылардың және компоненттердің істен шығуы (стартерлер, жетек берілістері, бағыттаушы ролликтер, жетек белдіктері, дөңгелектер, резеңке амортизаторлар, тығыздағыштар, майлы тығыздағыштар, тежегіш таспа, қорғаныш қаптамалар, тұтандырғыш электродтар, термопаралар, іліністер, майлау, көмір щеткалары, жетекші жұлдызшалар, дәнекерлеу алауы (саптамалар, ұштар мен бағыттаушы арналар), бөшекелер, жоғары қысымды шайбалардың клапандары және т. б.), сондай-ақ осы тозу түрлерінен туындаған бұйымның ақаулары;

\* бекіту элементтерінің, пломбалардың, қорғаныш стикерлердің және т. б. саңылауларының зақымдалуымен араласу.

**Кепілдік қолданылмайды:**

\* Конструкциясына өзгерістер мен толықтырулар енгізілген бұйымға;

\* Кәсіпкерлік қызмет үшін немесе кәсіптік, өнеркәсіптік мақсаттарда пайдаланылатын тұрмыстық мақсаттағы бұйымдарға (пайдалану жөніндегі нұсқаулықтағы мақсатқа сәйкес);

\* Бұйымға профилактикалық және техникалық қызмет көрсетуге (майлау, жуу, тазалау, реттеу және т. б.);

\* Түпнұсқа болып табылмайтын керек-жарақтарды, ілеспе және қосалқы бөлшектерді пайдалану нәтижесінде пайда болған бұйымның ақаулары.

**Назар аударыңыз!**

Өнімді сервис орталығына жеткізу Сатып алушының күшімен және оның есебінен жүзеге асырылады.

## КЕПІЛДІК ТАЛОНЫ

Өнімнің атауы: \_\_\_\_\_

Моделі: \_\_\_\_\_

Модель артикулі: \_\_\_\_\_

Шығарылған күні: \_\_\_\_\_


Сериялық нөмірі: \_\_\_\_\_

Сату күні: \_\_\_\_\_

Сауда ұйымының мөрі:

Мен кепілдік қызмет көрсету шарттарын оқыдым.  
 Өнімнің сыртқы түріне немесе жеткізілім жинағына шағымым жоқ.

\_\_\_\_\_ (Сатып алушының қолы)



ҮЗБЕЛІ ТАЛОН № \_\_\_\_\_

(қызмет көрсету орталығымен толтырылады)

Қабылдау күні \_\_\_\_\_


Қызмет көрсету орталығы \_\_\_\_\_

Тапсырыс-өкімдеме нөмірі \_\_\_\_\_

Берілген күні \_\_\_\_\_

Клиенттің қолы \_\_\_\_\_

Қызмет көрсету орталығының мөрі



ҮЗБЕЛІ ТАЛОН № \_\_\_\_\_

(қызмет көрсету орталығымен толтырылады)

Қабылдау күні \_\_\_\_\_


Қызмет көрсету орталығы \_\_\_\_\_

Тапсырыс-өкімдеме нөмірі \_\_\_\_\_

Берілген күні \_\_\_\_\_

Клиенттің қолы \_\_\_\_\_

Қызмет көрсету орталығының мөрі



ҮЗБЕЛІ ТАЛОН № \_\_\_\_\_

(қызмет көрсету орталығымен толтырылады)

Қабылдау күні \_\_\_\_\_


Қызмет көрсету орталығы \_\_\_\_\_

Тапсырыс-өкімдеме нөмірі \_\_\_\_\_

Берілген күні \_\_\_\_\_

Клиенттің қолы \_\_\_\_\_

Қызмет көрсету орталығының мөрі





**8 800 100 51 57**

**Номер круглосуточной бесплатной горячей линии по РФ.  
Вся дополнительная информация о товаре и сервисных  
центрах на сайте  
[elitech.ru](http://elitech.ru)**

**8 800 100 51 57**

**Сэрвісны центрНомер кругласутачнай бясплатнай гарчай лініі па РФ.  
Уся дадатковая інфармацыя аб тавары і сэрвісных  
цэнтры на сайце  
[elitech.ru](http://elitech.ru)**

**8 800 100 51 57**

**Ресей Федерациясындағы тәулік бойғы ақысыз сенім телефонының  
қызмет көрсету орталығы.  
Өнім және қызмет көрсету туралы барлық қосымша ақпарат  
сайттағы орталықтарда  
[elitech.ru](http://elitech.ru)**