

ELITECH
HD PROFESSIONAL

ПАСПОРТ

ГАЗОНОКОСИЛКА БЕНЗИНОВАЯ ELITECH
GL 4576CBV (E1601.031.XX)



ПАШПАРТ
БЕНЗИНАВЫ КАСЫЛКИ-ТРАВАКОСКА ELITECH

ТӨЛҚҰЖАТ
БЕНЗИНДІ ГАЗОН ШАПҚЫШ ELITECH

EAC

RU

Паспорт изделия

4 - 41 Стр.

BY

Пашпарт вырабы

42 - 79 Старонка

KZ

Өнім паспорты

80 - 123 Бет

УВАЖАЕМЫЙ ПОКУПАТЕЛЬ!

Благодарим Вас за выбор продукции ELITECH! Мы рекомендуем Вам внимательно ознакомиться с информацией, подробно описанной в данном паспорте и тщательно соблюдать рекомендации производителя по мерам техники безопасности, эксплуатации и техническому обслуживанию оборудования.

Содержащаяся в паспорте информация основана на технических характеристиках, имеющихся на момент выпуска паспорта. Настоящий паспорт содержит информацию, необходимую и достаточную для надежной и безопасной эксплуатации изделия. В связи с постоянной работой по совершенствованию изделия изготовитель оставляет за собой право на изменение его конструкции, не влияющее на надежность и безопасность эксплуатации, без дополнительного уведомления. В результате этого происходят изменения в технических характеристиках и внешнем виде устройства, и содержание паспорта может не полностью соответствовать приобретенному изделию. Имейте это в виду, изучая данный паспорт*.

(*). С последней версией паспорта изделия можно ознакомиться на сайте www.elitech.ru

ВНИМАНИЕ!

При покупке, проверьте изделие на отсутствие механических повреждений.

Проверьте комплектацию и ознакомьтесь с условиями гарантийного обслуживания.

После продажи через розничную сеть, претензии по внешнему виду изделия и комплекту поставки не принимаются.

Претензии по внешнему виду изделия, комплекту поставки и работоспособности оборудования рассматриваются на основании Закона РФ от 07.02.1992 N 2300-1 (ред. от 07.07.2025) «О защите прав потребителей», по отношению к технически сложным товарам.

СОДЕРЖАНИЕ

1. НАЗНАЧЕНИЕ	4
2. ПРАВИЛА ТЕХНИКИ БЕЗОПАСНОСТИ.....	4
3. ТЕХНИЧЕСКИЕ ХАРАКТЕРИСТИКИ.....	9
4. КОМПЛЕКТАЦИЯ.....	11
5. ОПИСАНИЕ КОНСТРУКЦИИ	12
6. ПОДГОТОВКА К РАБОТЕ	14
7. ЭКСПЛУАТАЦИЯ.....	21
8. ТЕХНИЧЕСКОЕ ОБСЛУЖИВАНИЕ	26
9. ВОЗМОЖНЫЕ НЕИСПРАВНОСТИ И МЕТОДЫ ИХ УСТРАНЕНИЯ.....	34
10. ТРАНСПОРТИРОВКА И ХРАНЕНИЕ.....	35
11. УТИЛИЗАЦИЯ	36
12. СРОК СЛУЖБЫ	36
13. ДАННЫЕ О ПРОИЗВОДИТЕЛЕ, ИМПОРТЕРЕ И СЕРТИФИКАТЕ/ ДЕКЛАРАЦИИ И ДАТЕ ПРОИЗВОДСТВА	36
14. ГАРАНТИЙНЫЕ ОБЯЗАТЕЛЬСТВА.....	36

1. НАЗНАЧЕНИЕ

Газонокосилка бензиновая (далее по тексту – газонокосилка, оборудование, устройство или изделие) предназначена для кошения газонов на подготовленных и систематически обрабатываемых территориях, в том числе и при коммерческом использовании, на участках с ровной поверхностью, без ям, кочек и строительного мусора.

Газонокосилка может быть использована в одном из трёх режимов работы: сбор скошенной травы в травосборник, выброс скошенной травы и мульчирование, в зависимости от выбора и пожеланий пользователя.

На участке эксплуатации должны быть предварительно убраны все посторонние предметы, которые могут попасть в область вращающегося ножа, что может стать поломки оборудования и это не является гарантийным случаем, нанесения травм оператору и посторонним лицам, оказавшимся в зоне работы людям и оборудованию, находящихся рядом.

2. ПРАВИЛА ТЕХНИКИ БЕЗОПАСНОСТИ

ВНИМАНИЕ!

Для предотвращения случайного запуска при наладке, транспортировке, регулировке или ремонте изделия следует всегда отсоединять провод свечи зажигания и располагать его так, чтобы исключить его контакт со свечой.

ОБЩИЕ ПОЛОЖЕНИЯ

• Прежде, чем, приступить к эксплуатации изделия, внимательно изучите всю информацию в настоящем Паспорте, символы и расположение органов управления устройства. Убедитесь, что Вы усвоили содержание, и строго придерживайтесь полученных данных.

• Храните данный паспорт в надёжном, недоступном для детей месте

• Не допускайте, чтобы Ваши руки или ноги оказывались вблизи вращающихся частей двигателя или ножа режущей деки. Всегда держитесь в стороне от места выброса скошенной травы из корпуса режущей деки.

• Запрещена эксплуатация оборудования лицами, не достигшими 18 лет, с ограниченными физическими, сенсорными или умственными способностями, а также лицам в состоянии алкогольного или наркотического опьянения, в состоянии сильной усталости или после приема медикаментов. При коммерческом использовании лицами, не прошедших первичный инструктаж и инструктаж на рабочем месте.

• Убедитесь в отсутствии посторонних лиц в зоне работы в радиусе 15 м, особенно детей. Останавливайте газонокосилку, если кто-либо появляется в зоне её работы.

- Предварительно очистите участок, на котором собираетесь косить траву. Освободите зону работы от посторонних предметов на газоне (от камней, веток, игрушек, строительного мусора, и т.п.), которые могут стать причиной поломки оборудования и травм оператора.

При выборе режима «выброс скошенной травы» всегда следите, чтобы трава вылетала не в сторону людей и строений.

- Для обеспечения безопасной эксплуатации газонокосилки, конструкция должна быть собрана, согласно рекомендациям производителя, все гайки, болты и соединения должны быть плотно затянуты.

- При коммерческом использовании газонокосилки оператору рекомендуется иметь соответствующие средства индивидуальной защиты (СИЗ), включая прочную обувь, защитные перчатки, защиту для глаз и органов слуха и т.п.

- **ВНИМАНИЕ! Оператор или пользователь несет ответственность за любые несчастные случаи или ущерб, причиненный другим лицам или их имуществу в процессе эксплуатации газонокосилки.**

- Запрещена эксплуатация газонокосилки, если травосборник, дефлектор для выброса травы и заглушка для мульчирования не исправны и не установлены на регламентированные места в процессе использования оборудования. Систематически контролируйте элементы конструкции оборудования и при необходимости заменяйте их на оригинальные, рекомендованные изготовителем.

- Эксплуатация оборудования рекомендуется только при дневном или хорошем искусственном освещении.

- Не допускайте, чтобы на газонокосилке скапливались остатки травы, листья или другой мусор, который может воспламениться.

- В случае удара вращающихся ножей о какой-либо посторонний предмет остановите газонокосилку и осмотрите оборудование. При необходимости устраните повреждения перед возобновлением работы.

- Ножи газонокосилки имеют острые грани. При замене ножей и элементов его крепления всегда используйте подручные материалы (деревянный брусок, ткань и т.п.), чтобы заблокировать вращение и надевайте защитные перчатки, проявляя максимальную осторожность.

- Затупленные или поврежденные ножи снижают производительность и могут являться источником возникновения высокой вибрации на рукоятках. Систематически проверяйте степень заточки ножей и их состояние, затачивайте или заменяйте ножи на оригинальные, при необходимости.

- При переезде на другой участок работы или при транспортировке газонокосилки всегда отключайте вращения ножей, чтобы избежать контакта с бордюрами, плиткой и т.п., что может стать причиной поломки оборудования.

- Запрещается эксплуатация газонокосилкой в сильный, проливной дождь, погружать газонокосилку в воду или другую жидкость. Это может привести к короткому замыканию в электрической системе и поломке газонокосилки.

- Не оставляйте газонокосилку без присмотра.

- Соблюдайте крайнюю осторожность при движении задним ходом или подтягивании газонокосилки на себя.

- Не наклоняйте газонокосилку при запуске двигателя.

- Всегда руководствуйтесь здравым смыслом. Невозможно предусмотреть все ситуации, которые могут возникнуть в процессе эксплуатации. Если в какой-либо ситуации у оператора возникли проблемы со здоровьем, обращайтесь к врачу. Если возникли поломки оборудования и проблемы с его функционированием, обращайтесь к любому официальному дилеру ELITECH.

РАБОТА НА СКЛОНАХ

- Движение по склонам является одним из основных факторов, приводящих к несчастным случаям, связанным с её опрокидыванием, которые могут явиться причиной серьезных травм или смертельного исхода. Работа на любых склонах требует дополнительного внимания. Если оператор не может удерживать и маневрировать машиной на склоне или чувствует себя неуверенно, в особенности, если трава мокрая и сцепление с грунтом меньше, прекратите кошение.

- При работе на склонах более безопасным считается передвижение вверх и вниз, но не вдоль склонов. Максимальный уклон, при котором оператор может обеспечить устойчивое положение при перемещении с оборудованием 10°.

- В процессе движения по склону постоянно контролируйте рельеф участка и процесс кошения, т.к. на пути газонокосилки трава может скрывать препятствия (ямы, канавы и т.п.), что может стать причиной поломки оборудования и травм оператора.

БЕЗОПАСНОЕ ОБРАЩЕНИЕ С ТОПЛИВОМ

- Во избежание травм и материального ущерба будьте крайне осторожны в обращении с бензином. Бензин чрезвычайно огнеопасен, а его пары - взрывоопасны.

- При нахождении рядом с газонокосилкой и выполнении любой работы, погасите сигареты и другие источники воспламенения.

- Пользуйтесь только емкостью, специально предназначенной для хранения бензина и масла.

- Никогда не снимайте крышку горловины топливного бака и не доливайте топливо при работающем двигателе. Прежде чем заправлять двигатель топливом, дайте ему остыть.

- Запрещено заправлять газонокосилку топливом в закрытом помещении!

- Запрещено хранить газонокосилку или емкости с топливом в помещениях, в которых имеются источники открытого пламени, искры или регулируемые горелки, например, нагреватели или другие подобные приборы.

- При попадании топлива на одежду немедленно переоденьтесь.

- Не допускайте переполнения топливного бака. Установите крышку горловины топливного бака на место и плотно затяните ее.

ВНИМАНИЕ!

Запрещено вносить изменения в конструкцию устройства. Производитель и поставщик снимает с себя ответственность за возникшие в результате этого последствия (травмы и повреждения изделия). Выход из строя устройства при внесении изменений в конструкцию устройства не является гарантийным случаем.

ВНИМАНИЕ!

Использование газонокосилки в любых других целях, не предусмотренных назначению продукта производителем, является нарушением условий безопасной эксплуатации и прекращает действие гарантийных обязательств поставщика. Производитель и поставщик не несут ответственности за повреждения, возникшие вследствие использования устройства не по назначению. Выход из строя устройства при использовании не по назначению не является гарантийным случаем.

КРИТЕРИЙ ПРЕДЕЛЬНОГО СОСТОЯНИЯ ВНИМАНИЕ!

При возникновении посторонних шумов при работе газонокосилки, вибрации, повреждений изоляции кабеля, механических повреждений корпуса газонокосилки или аккумуляторной батареи необходимо немедленно выключить газонокосилку и обратиться к любому официальному дилеру ELITECH для устранения неисправностей.

Используемые предупреждающие символы:



Перед началом эксплуатации ознакомьтесь с содержанием паспорта изделия.



Используйте средства индивидуальной защиты.



Будьте осторожны при работе на склонах!



Не допускайте попадания рук и ног в область режущей деки с вращающимся ножом.



Остерегайтесь отброшенных вращающимися ножами предметов.



Всегда проверяйте уровень моторного масла.
Заправляйте газонокосилку только неэтилированным бензином.



Выхлопные газы содержат ядовитый, угарный газ. Никогда не запускайте газонокосилку внутри помещения.



Следуйте всем рекомендациям в Паспорте по технике безопасности.



Будьте особенно внимательны при движении назад.



Остерегайтесь вращающихся узлов и деталей.



Контролируйте дистанцию до объектов и людей.



Не прикасайтесь к ножу до тех пор, пока он полностью не остановится.



Всегда отсоединяйте провод свечи зажигания при проведении любых работ по обслуживанию газонокосилки.



Во время работы двигателя глушитель сильно нагревается. Не прикасайтесь к глушителю после остановки двигателя, дайте ему охладиться.



Бензин является чрезвычайно огнеопасным и взрывоопасным веществом. Не курите, и не допускайте наличия искр и огня вблизи и на месте заправки.



Не работайте во время дождя. Это может привести к поломке газонокосилки. Сырая трава скользкая, что может привести к потере равновесия и травмам.

3. ТЕХНИЧЕСКИЕ ХАРАКТЕРИСТИКИ

Таблица 1

ПАРАМЕТРЫ / МОДЕЛЬ		GL 4576CBV
Артикул		E1601.031.00
ДВИГАТЕЛЬ	Производитель двигателя	LONCIN
	Тип двигателя	4-тактный, OHV, LC1P75F
	Объем двигателя, см ³	224
	Номинальная мощность двигателя, кВт	4,5
	Максимальная скорость вращения, об/мин	3600
	Скорость вращения на холостом ходу, об/мин	1800 ±150
	Максимальный крутящий момент, Н.м.	14 (при 2500 об/мин)
	Зажигание	Бесконтактное электронное
	Тип свечи зажигания	RC12YC
	Запуск	Ручной старт
	Тип топлива	Неэтилированный бензин АИ92
	Объем топливного бака, л	1,4
	Среднестатистический расход топлива, г/кВт*ч	395
	Объем масла в картере, л	0,5
Тип масла	SAE30 / SAE 10W30	

ГАЗОНОКОСИЛКА	Ширина обработки, см	76
	Количество ножей, шт.	2
	Длина ножей, мм	479 и 313
	Остановка вращения ножей без остановки двигателя	Есть
	Высота кошения, мм	32-108
	Количество настроек высоты кошения	7
	Материал режущей деки	Сталь с антикоррозионным покрытием
	Система привода ножей	Ременная передача
	Механизм изменения высоты кошения	Раздельно на передние и задние колёса
	Тип привода на колёса	На задние колёса / Вариатор / GT 502
	Скорость движения, км/ч	0-5,6
	Диаметр колёс (передние/задние), мм	200/250
	Объем травосборника, л	80
	Функция бокового выброса	есть
	Функция мульчирования	есть
	Уровень звукового давления, дБ(А)	98
	Габаритные изделия (в упаковке), мм	1145x845x590
	Габаритные изделия (в сборе), мм	1750x1210x920
Масса изделия (нетто), кг	75	

4. КОМПЛЕКТАЦИЯ

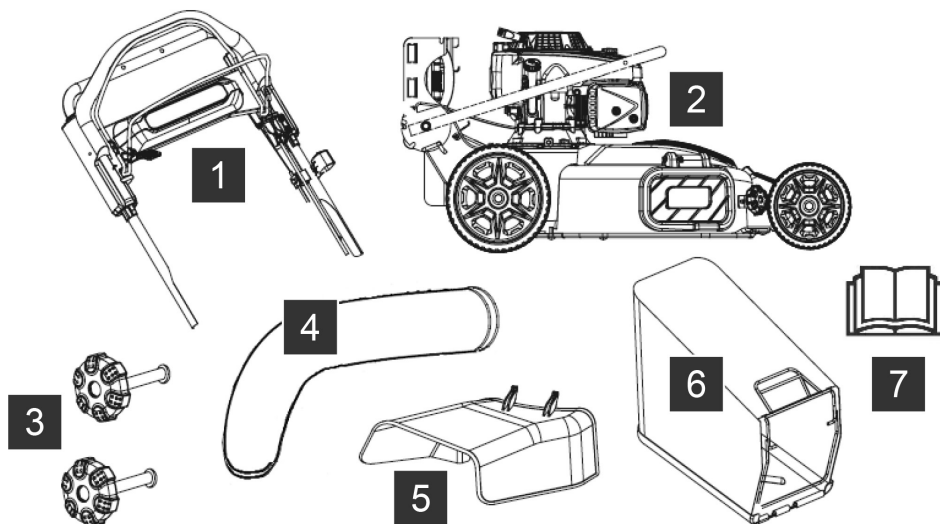


Рис. 1

Таблица 2

Модель	GL 4576CBV
Код	E1601.031.00
1. Рукоятки управления (верхняя часть)	1 шт
2. Газонокосилка с нижней частью рукояток	1 шт
3. Болт с фигурной гайкой для крепления рукояток	2 шт
4. Желоб травосборника	1 шт
5. Дефлектор бокового выброса	1 шт
6. Травосборник	1 шт
7. Паспорт изделия	1 шт

ВНИМАНИЕ!

Комплектация изделия может быть изменена без предварительного уведомления!

ВНИМАНИЕ!

На дополнительные расходные аксессуары и вспомогательные инструменты, поставляемые в комплекте (ключи, отвёртки, канистры, фильтры, воронки, свечи зажигания и т.д.) гарантийные обязательства не распространяются.

Претензии по внешнему виду изделия, комплекту поставки и работоспособности оборудования рассматриваются на основании Закона РФ от 07.02.1992 N 2300-1 (ред. от 07.07.2025) «О защите прав потребителей», по отношению к технически сложным товарам.

5. ОПИСАНИЕ КОНСТРУКЦИИ

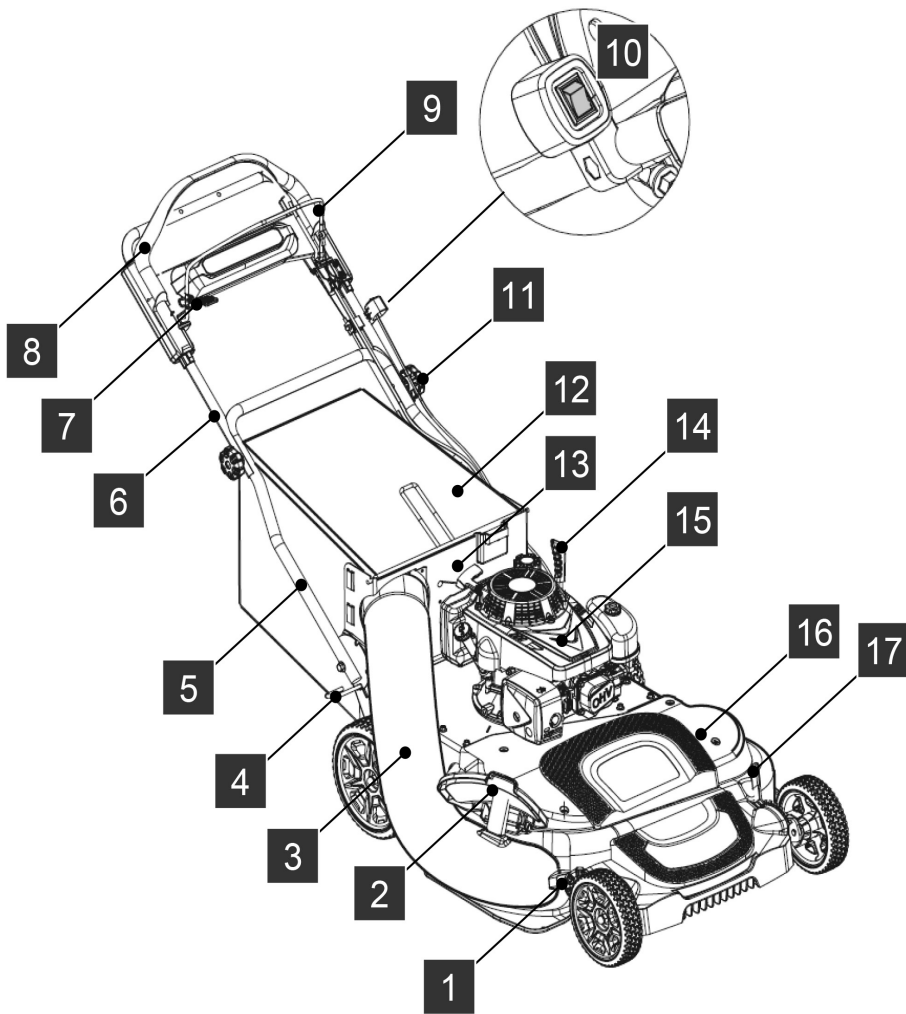


Рис. 2

1. Болт для крепления желоба травосборника.
2. Заглушка режущей деки.
3. Желоб травосборника.
4. Фиксирующий рычаг рукоятки управления.
5. Нижняя часть рукояток.
6. Верхняя часть рукояток.
7. Фиксатор разблокировки вращения ножей.
8. Рукоятка включения привода колёс.
9. Рычаг включения привода вращения ножей.
10. Выключатель зажигания с автовозвратом (всегда в положение «Вкл»).
11. Болт с фигурной гайкой для крепления частей рукояток.
12. Травосборник.
13. Панель для фиксации травосборника.
14. Рычаг регулировки высоты кошения задних колёс.
15. Бензиновый двигатель.
16. Режущая дека.
17. Рычаг регулировки высоты кошения передних колёс.

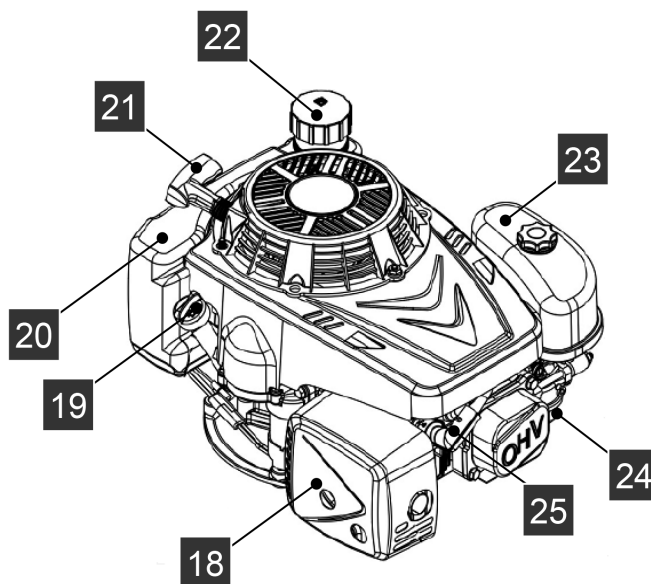


Рис. 3

18. Глушитель.
19. Крышка-щуп маслоналивной горловины.
20. Топливный бак.
21. Рукоятка стартера.

22. Крышка топливного бака.
23. Корпус воздушного фильтра.
24. Карбюратор.
25. Свеча зажигания.

6. ПОДГОТОВКА К РАБОТЕ

ВНИМАНИЕ!

Вся продукция ELITECH, оснащенная бензиновыми двигателями, проходит при производстве тестирование каждого двигателя в работе, чтобы настроить оптимальные характеристики и работоспособность агрегата в целом. На глушителе или других частях газонокосилки могут присутствовать следы эксплуатации, что указывает на ответственные отношения производителя к потенциальному пользователю, стремясь произвести качественное оборудование, адаптированное для использования в Российской Федерации.

6.1. РАСПАКОВКА

Проверьте транспортную упаковку и изделие на предмет повреждений. Осторожно извлеките упаковочные материалы, детали и изделие из упаковки. Всегда проверяйте и удаляйте защитные транспортировочные материалы с двигателя и движущихся частей. Выложите все детали на чистую рабочую поверхность.

Сравните предметы с перечнем комплектации и убедитесь, что все детали на месте. По возможности сохраните транспортную упаковку на случай гарантийного обслуживания, если таковое понадобится.

Если какие-либо детали отсутствуют или повреждены, свяжитесь с любым официальным дилером ELITECH и не приступайте к сборке и эксплуатации изделия до тех пор, пока все детали не будут в наличии, а повреждённые детали заменены.

ВНИМАНИЕ!

Для извлечения оборудования из упаковки, потребуется минимум два человека. Убедитесь, что свободного места достаточно для раскладки компонентов и пошаговой сборки газонокосилки.

ВНИМАНИЕ!

Даже если части рукояток разъедены, трос рычага остановки двигателя и трос рычага привода колёс соединены с газонокосилкой. Будьте осторожны. Не повредите тросы, извлекая газонокосилку из упаковки.

6.2. СБОРКА

Установка рукояток управления.

- Нажмите на фиксирующий рычаг вниз, чтобы разблокировать нижнюю часть рукояток (Рис. 4. Положение 1).

- Переведите нижнюю часть рукояток в направлении «от двигателя», чтобы фиксирующий рычаг «защёлкнулся» в одной из прорезей на кронштейне нижней части рукояток (Рис. 5. Положение 2).

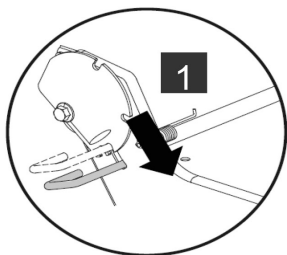


Рис. 4

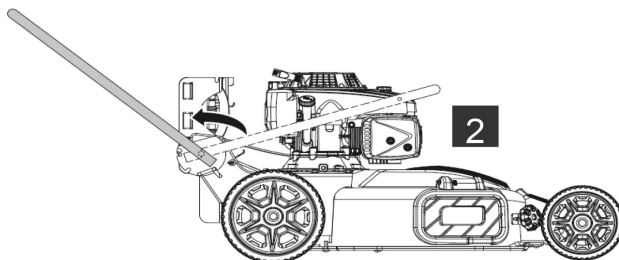


Рис. 5

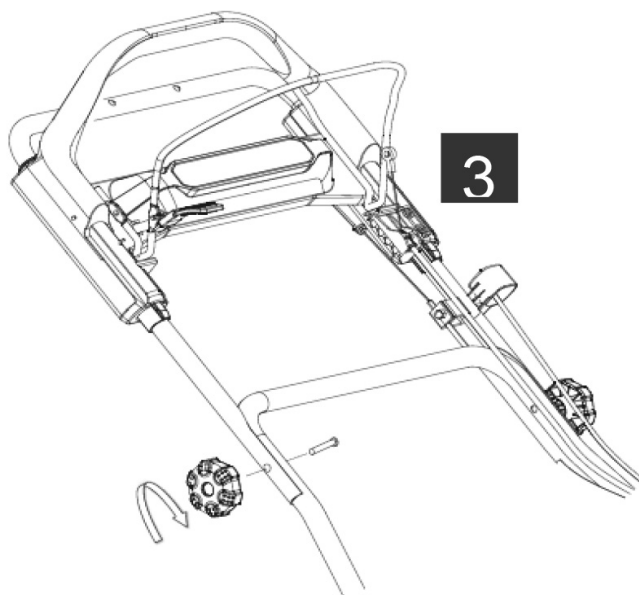


Рис. 6

- Поднимите верхнюю часть рукояток и зафиксируйте ее с помощью болтов с фигурной гайкой (Рис. 6. Положение 3). Убедитесь, что нижняя и верхняя части рукояток надежно соединены.
- Закрепите кабели управления на рукоятках с помощью кабельных зажимов.
- Вытяните рычаг установки высоты кошения наружу из зацепления (от колеса на себя), затем переместите его влево или вправо, чтобы выбрать оптимальную высоту кошения.
- Зафиксируйте рычаг в любом из 7 положений в пазе на фиксирующей пластине (Рис. 8).

6.3. РЕГУЛИРОВКА ВЫСОТЫ КОШЕНИЯ

ВНИМАНИЕ!

Установка высоты кошения осуществляется поочерёдно двумя рычагами на передних и задних колесах. Следите за тем, чтобы режущая дека всегда была установлена параллельно обрабатываемой поверхности. Для этого оба рычага изменения высоты кошения должны быть установлены в одинаковое положение (Рис. 7).

- Вытяните рычаг установки высоты кошения наружу из зацепления (от колеса на себя), затем переместите его влево или вправо, чтобы выбрать оптимальную высоту кошения.

- Зафиксируйте рычаг в любом из 7 положений в пазе на фиксирующей пластине (Рис. 8).

ВНИМАНИЕ!

Не рекомендуется косить траву на самом низком положении режущей деки, если газон только что сформирован, если это первое кошение в сезоне или если кошение производится в засушливое время. При переросшей траве и работе в режиме мульчирования рекомендуется косить поэтапно, скашивая за раз только 1/3 высоты выросшей травы.

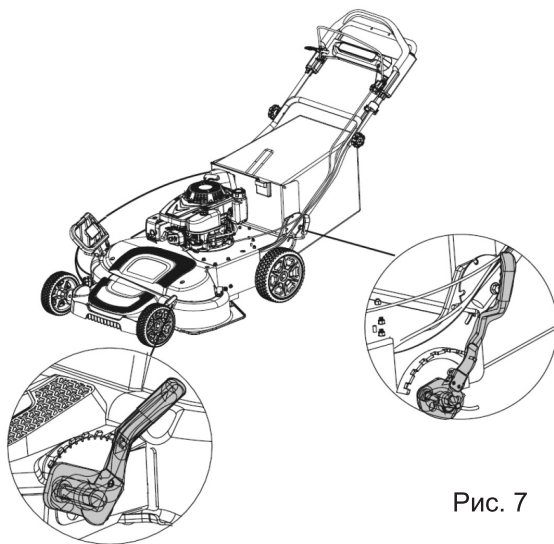


Рис. 7

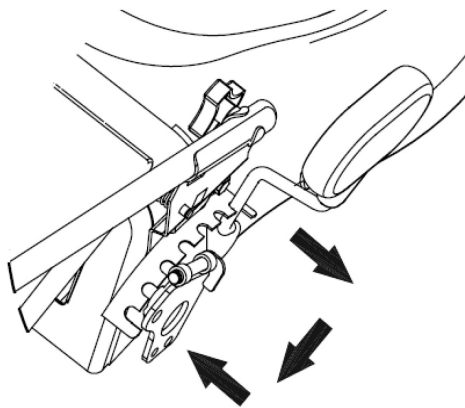


Рис. 8

6.4. УСТАНОВКА ДЕФЛЕКТОРА БОКОВОГО ВЫБРОСА

При кошении с функцией бокового выброса, необходимо установить дефлектор бокового выброса (входит в комплект поставки):

- Поднимите заглушку на режущей деке (Рис 9. Поз.1).
- Удерживая заглушку, закрепите дефлектор бокового выброса на режущей деке, заведя две пластиковые опоры дефлектора под ось заглушки (Рис. 9. Поз.2). Опустите заглушку (заглушка должна зафиксировать положение дефлектора сверху).
- Работа в режиме выброса скошенной травы вбок производится при снятом травосборнике.

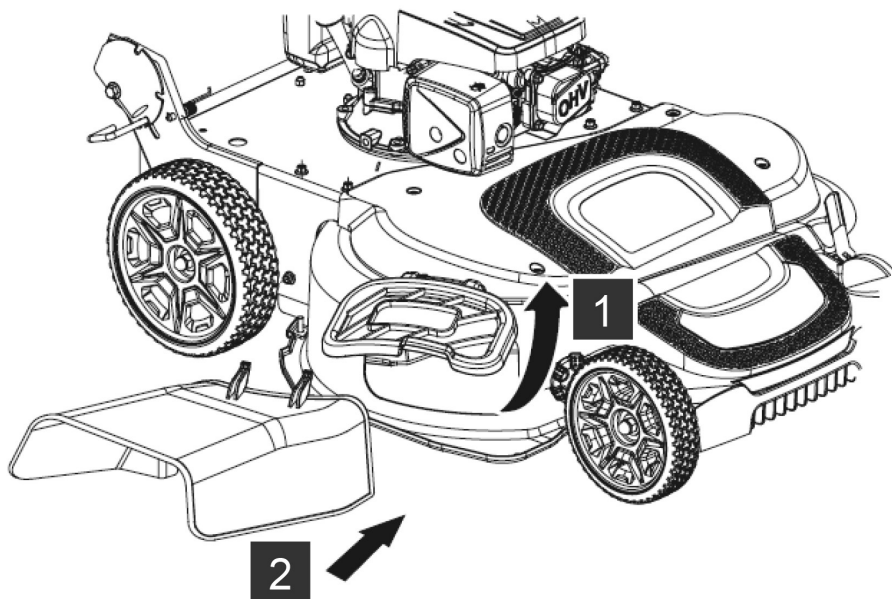


Рис. 9

6.5. УСТАНОВКА ТРАВСОБОРНИКА

Работа в режиме сбора скошенной травы в травосборник производится при снятом дефлекторе и установленном травосборнике:

- Поднимите заглушку режущей деки и установите желоб травосборника одним концом к отверстию бокового выброса, вставив болт на корпусе газонокосилки в отверстие на конце желоба (Рис 10. Поз 1). Другой конец желоба вставьте в отверстие на панели травосборника (Рис 10. Поз 2).
- Закрепите желоб травосборника на режущей деке с помощью фигурной гайки (Рис. 10. Поз 3).

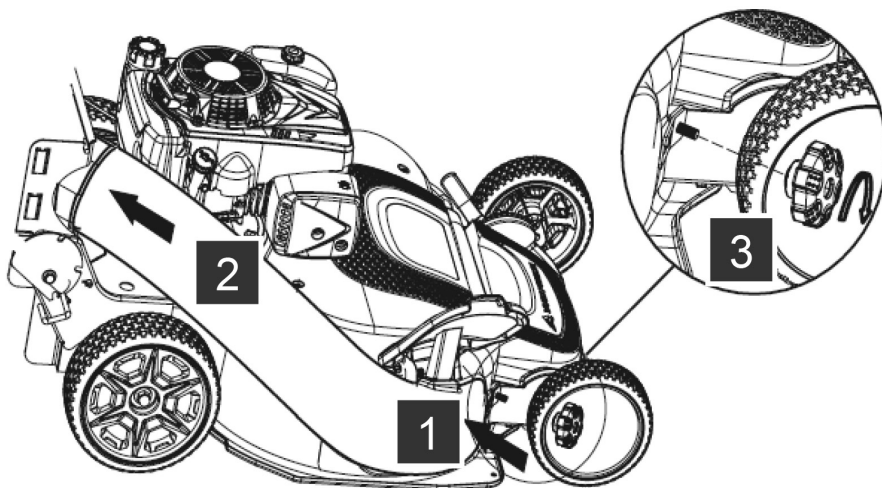


Рис. 10

- Отведите заглушку на панели травосборника в сторону (Рис. 11. Поз 4).
- Закрепите травосборник на панели (Рис. 12. Поз.5). Убедитесь, что заглушка не закрывает отверстие желоба травосборника, а сам травосборник надёжно зафиксирован.

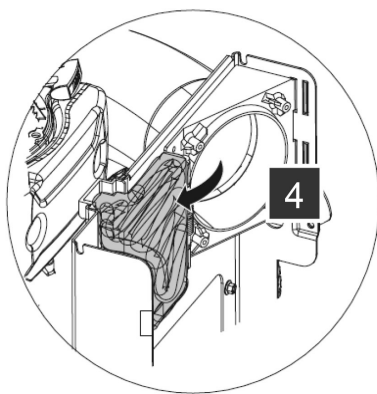


Рис. 11

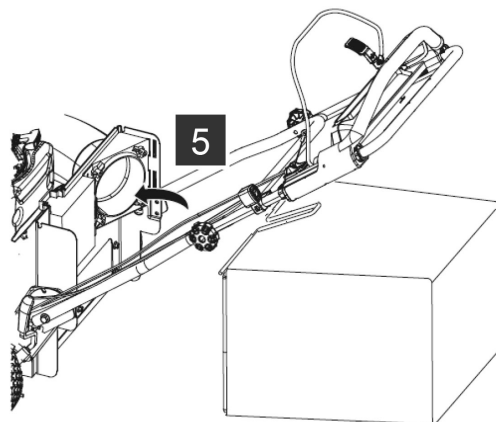


Рис. 12

6.6. РЕЖИМ МУЛЬЧИРОВАНИЯ

Режим мульчирования является наиболее прогрессивным режимом кошения. В этом режиме скошенная трава не собирается в травосборник и не выбрасывается вбок, а находясь в замкнутом пространстве режущей деки, многократно измельчается и становится удобрением для растущей травы. Этот режим рекомендуется, если имеется возможность систематически косить газон, следя за тем, чтобы трава не перерастала.

ВНИМАНИЕ:

Режим мульчирования установлен в газонокосилке по умолчанию (травосборник снят, заглушка режущей деки закрыта)

6.7. ЗАПРАВКА ДВИГАТЕЛЯ МОТОРНЫМ МАСЛОМ

ВНИМАНИЕ!

Газонокосилка поставляется без масла в картере двигателя. Перед первым использованием необходимо залить рекомендованное масло для 4-тактных двигателей воздушного охлаждения в картер двигателя в объеме, указанном в технических характеристиках.

Запрещается запускать двигатель газонокосилки без масла или с низким уровнем масла. Уровень и состояние масла в двигателе необходимо проверять перед каждым запуском или через каждые 25 часов работы газонокосилки.

Используйте только рекомендованное чистое моторное масло для 4-тактного двигателя воздушного охлаждения.

Запрещается смешивать разные сорта масел и масла от разных производителей.

ВНИМАНИЕ! Выход из строя двигателя по причине нарушения вышеизложенных пунктов, не является гарантийным случаем.

Рекомендованное моторное масло:

Таблица 3

ELITECH 4T Стандарт	SAE30 минеральное	летнее	код 2001.000300 (1 л)
ELITECH4T Премиум	SAE10W30 полусинтетическое	всесезонное	код 2001.000200 (0,6 л), код 2001.000100 (1 л)

Проверка уровня масла, заправка моторного масла в картер двигателя:

Проверка уровня масла, заправка моторного масла в картер двигателя:

- Установите газонокосилку на ровную, горизонтальную поверхность.

- Откройте крышку маслоналивной

горловины, повернув её на четверть оборота против часовой стрелки, извлеките масляный щуп и протрите его чистой сухой тканью.

- Вставьте щуп в маслоналивную

горловину и снова извлеките щуп. Проверьте уровень масла. Он должен находиться между максимальной и минимальной отметкой контрольного щупа ближе к верхней отметке (Рис. 13). В случае необходимости медленно долейте моторное масло, подождите одну минуту, а затем снова проверьте уровень масла.

- Закрутите крышку маслоналивной горловины.

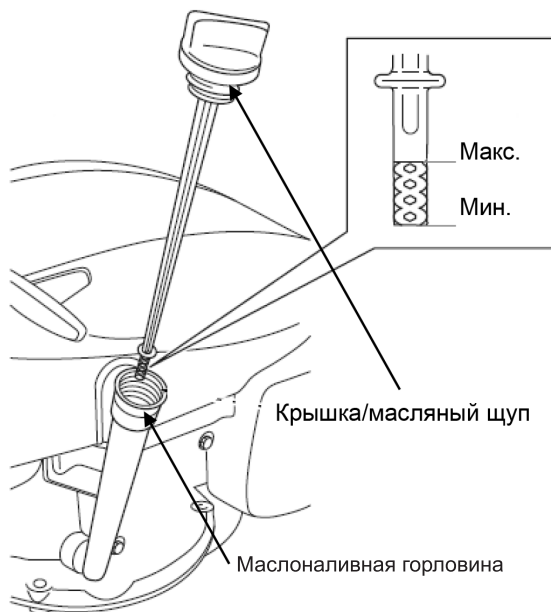


Рис. 13

ВНИМАНИЕ!

Чтобы продлить срок службы вашего двигателя, рекомендуется заменить моторное масло через 5 часов работы после первой заправки. Далее замену масла производить согласно регламенту (см. раздел «Техническое обслуживание»).

6.8. ЗАПРАВКА ДВИГАТЕЛЯ ТОПЛИВОМ

ВНИМАНИЕ!

Перед заправкой машины топливом, еще раз внимательно прочитайте раздел РЕКОМЕНДАЦИИ ПО ТЕХНИКЕ БЕЗОПАСНОСТИ, пункт «БЕЗОПАСНОЕ ОБРАЩЕНИЕ С ТОПЛИВОМ»

Нарушение данных предписаний может привести к возгоранию и другим, самым серьезным последствиям, ответственность за которые целиком и полностью ляжет на пользователя.

Производитель не несёт ответственность за нарушение правил техники безопасности. Все последствия данных нарушений не являются гарантийным случаем. В качестве топлива для газонокосилки используйте неэтилированный бензин АИ 92.

ВНИМАНИЕ!

Заправляйте газонокосилку на открытом воздухе, вне помещений, с заглушенным двигателем. Не курите и не допускайте появления пламени или искр в местах заправки двигателя или хранения бензина.

- Установите газонокосилку на ровную горизонтальную поверхность.
- Очистите область вокруг горловины бака. Грязь вокруг горловины может попасть в топливо и привести к сбоям в работе.
- Открутите крышку топливного бака.
- Для заправки используйте канистру с длинным горлышком или воронку.
- После заправки топливом закрутите крышку топливного бака.
- Протрите крышку и область вокруг горловины бака.
- Проверьте бак и топливопровод на наличие утечек.

ВНИМАНИЕ!

Чтобы обеспечить расширение топлива, заливайте бензин только до нижнего уровня топливной горловины. В топливной горловине не должно быть топлива.

ВНИМАНИЕ!

Не храните топливо белее одного месяца. Всегда используйте чистый, свежий неэтилированный бензин. Приобретайте топливо только в том количестве, которое можете использовать в течении 30 дней. Никогда не смешивайте масло с бензином.

7. ЭКСПЛУАТАЦИЯ

ВНИМАНИЕ!

Перед началом работы с газонокосилкой убедитесь в отсутствии посторонних лиц на обрабатываемой территории. Если в зоне скашивания находятся люди или домашние животные, немедленно остановите машину и не возобновляйте работу, пока территория не освободится.

ПЕРЕД ЗАПУСКОМ ДВИГАТЕЛЯ ВСЕГДА ПРОВЕРЯЙТЕ СЛЕДУЮЩЕЕ:

- убедитесь в отсутствии утечек масла или топлива (брызги или подтеки, оставшиеся после заправки, следует насухо вытереть чистой тканью);
- газонокосилка должна быть полностью собрана;
- проверьте уровень топлива и уровень масла;
- убедитесь, что колпачок свечи зажигания плотно прилегает к свече зажигания;
- газонокосилка должна быть очищена от грязи, налипшей листвы и прочего, для предотвращения возможного возгорания;
- убедитесь, что место запуска находится не менее чем в 3-5 метрах от места заправки топливом;
- убедитесь, что нож газонокосилки хорошо заточен и сбалансирован,

- уберите из рабочей зоны все предметы, которые могут быть отброшены ножом или зацепиться за него.

Модель оснащена выключателем зажигания с автоматическим возвратом, который всегда находится в положении «ВКЛ» и готов к запуску двигателя. Дополнительные манипуляции с ним при запуске двигателя не требуются.

7.1. ЗАПУСК ДВИГАТЕЛЯ

- Установите газонокосилку на ровную горизонтальную поверхность.
- Придерживая корпус газонокосилки левой рукой, правой рукой потяните за рукоятку стартера до ощутимого сопротивления и резко потяните. Двигатель запустится и начнёт работу на холостом ходу. Если двигатель не запустился с первого рывка за рукоятку стартера, повторите процедуру запуска двигателя (возможно, потребуется несколько раз).
- После запуска двигателя аккуратно верните рукоятку стартера в прежнее положение. Делайте это без рывков и не отбрасывая резко рукоятку, т.к. крышка стартера может повредиться

ВНИМАНИЕ:

Если двигатель не запускается после нескольких попыток, то причиной может быть избыток топлива и залитая свеча зажигания в двигателе. В этом случае выполните следующие действия:

- Снимите колпачок высоковольтного провода со свечи зажигания и свечным ключом открутите свечу зажигания.
- Просушите свечу зажигания и плотно закрутите её на место, не прилагая слишком большого усилия, чтобы не повредить резьбу цилиндра.
- Установите колпачок высоковольтного провода на свечу, и повторите процедуру запуска.

ВНИМАНИЕ!

Первые 5 часов работы двигателя являются временем, в течение которого происходит приработка деталей друг к другу. Поэтому на этот период соблюдайте следующие требования:

Не перегружайте двигатель длительной непрерывной работой при кошении густой и переросшей травы. Не работайте без нагрузки.

После работы в течение 5 часов эксплуатации удалите масло из картера двигателя и залейте свежее масло.

7.2. ВКЛЮЧЕНИЕ ВРАЩЕНИЯ НОЖЕЙ

Конструкция газонокосилки позволяет включать и выключать привод вращения ножей, не останавливая при этом двигатель. Эта функция будет полезна при пересечении бордюров, гравийных дорожек и предотвратит повреждение ножей и системы их привода, снижая риск поломок и дорогостоящего ремонта.

ВНИМАНИЕ! При переезде на другой участок работы, при транспортировке или при любом другом съезде с газона – вращение ножей должно быть отключено!

- При работающем двигателе нажмите на рычаг разблокировки скобы включения ножей, потянув его на себя (Рис. 14. Поз.1).
- Не отпуская рычаг разблокировки, потяните на себя скобу включения вращения ножей, прижав её к рукоятке привода колёс. Ножи начнут вращение (Рис. 14. Поз. 2).

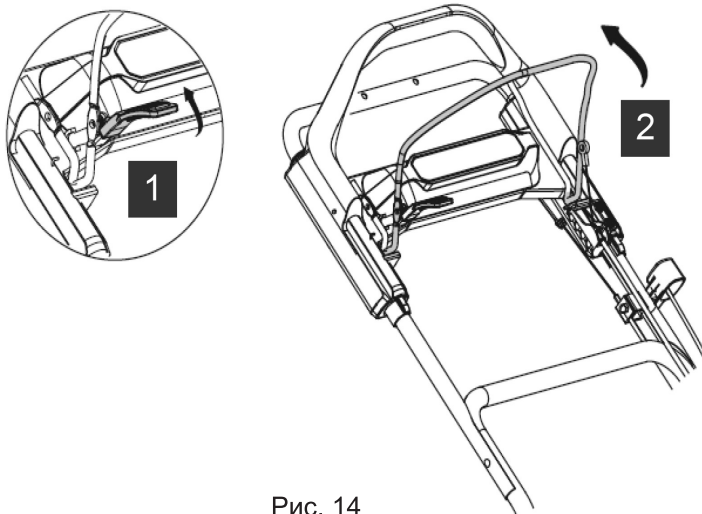


Рис. 14

7.3. ВКЛЮЧЕНИЕ ПРИВОДА КОЛЁС

Модель оснащена системой привода колёс с вариатором, с помощью которого скорость перемещения машины изменяется бесступенчато без дополнительных манипуляций.

- Запустите двигатель газонокосилки.
- Слегка надавите на рукоятку привода колёс. Газонокосилка начнёт движение (Рис. 15).
- Скорость передвижения газонокосилки регулируется усилием нажатия на рукоятку. Чем сильнее нажатие – тем выше скорость газонокосилки.
- Для остановки, ослабьте усилие нажима на рукоятку привода колёс. Рукоятка автоматически поднимется в исходное положение, и газонокосилка остановится.

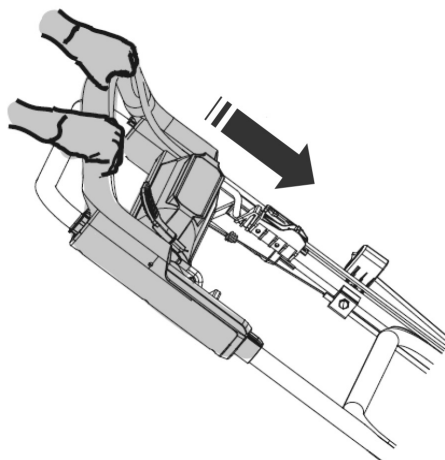


Рис. 15

7.4. ОСТАНОВКА ДВИГАТЕЛЯ

Для остановки двигателя газонокосилки, нажмите и удерживайте кнопку выключателя зажигания (Рис. 16) и дождитесь полной остановки двигателя

ВНИМАНИЕ:

Кнопка выключателя зажигания оснащена механизмом с автоматическим возвратом в положение «ВКЛ» и не фиксируется в положении «ВЫКЛ».

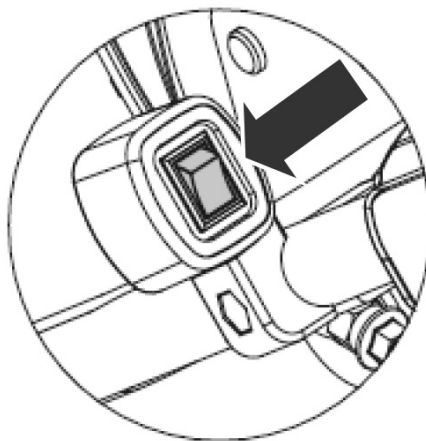


Рис. 16

7.5. РЕЖИМЫ КОШЕНИЯ И ЭКСПЛУАТАЦИЯ

Кошение с выбросом скошенной травы в бок.

Это самый часто применяемый метод кошения травы, обеспечивающий максимальную производительность. Вместе с тем надо принимать во внимание, что при кошении переросшей травы, её объём будет большой, на газоне скошенная трава при выбросе вбок будет в виде бесформенной биомассы и если её не убрать вовремя, то растущая трава потеряет зелёный оттенок, а газон – опрятный вид.

Кошение газона в режиме сбора травы в травосборник.

При таком методе скошенная трава попадает сразу в травосборник. Но надо принимать во внимание, что производительность при таком методе падает в 3-4 раза, т.к. при наполненном травосборнике необходимо газонокосилку останавливать и тратить время на перенос травосборника в место, где скошенная трава утилизируется.

Кошение газона в режиме мульчирования.

Мульчирование является более прогрессивным режимом кошения, в том числе при коммерческом использовании газонокосилки, т.к. обработка участка проводится также быстро, как при кошении с выбросом вбок, но нет образования комков на газоне и нет необходимости в частых остановках при работе, чтобы опорожнить травосборник.

Мульчирование — это процесс, при котором скошенная трава многократно измельчается, за счёт специальной формы ножа и внутренней поверхности деки, в результате чего скошенная трава является удобрением для растущей. Основная рекомендация – кошение должно быть систематическим, и трава не должна быть переросшей.

Режим мульчирования эффективен при борьбе с сорняками и обеспечивает экономию времени обработки участка по сравнению с другими методами кошения травы.

Рекомендации по эксплуатации

- Избегайте кошения мокрой травы, так как она будет прилипать к нижней части режущей деки, что повлияет на производительность кошения и сбора скошенной травы в травосборник.

- Используйте только хорошо заточенные ножи, находящиеся в хорошем состоянии. Это предотвратит нарушение структуры растущей травы и изменение цвета газона.

- Старайтесь косить по прямым линиям, чтобы результат выглядел красиво и опрятно. При этом полосы скашивания всегда должны перекрывать друг друга на несколько сантиметров, чтобы избежать необработанных участков.

- При кошении в режиме мульчирования, скашивайте не более 1/3 высоты травы за один проход.

- Кошение высокой травы (более 15 см) рекомендуется проводить в два этапа. Сначала произвести кошение на максимальной высоте с использованием бокового выброса (большое количество скошенной травы быстро наполнит травосборник, а длинные стебли могут создать засор). Через некоторое время, когда скошенная трава подсохнет, нужно повторить проход на максимальной высоте кошения, но со сбором травы в травосборник. Газонокосилка в этом случае работает как пылесос, а подсохшая трава лучше измельчается, занимает меньший объем и хорошо укладывается в травосборник.

- При кошении большой площади начинайте с внешнего края и косите по часовой стрелке, чтобы скошенная трава не попадала на кусты, заборы или подъездные дорожки. После двух проходов переключитесь на движение против часовой стрелки, пока вся площадь не будет полностью скошена.

- При использовании бокового выброса, направляйте скошенную траву на уже скошенный участок.

- Поддерживайте чистоту режущей деки газонокосилки и удаляйте налипшую траву. Отложения не только затрудняют запуск газонокосилки, они снижают производительность кошения и затрудняют сбор травы в травосборник.

- Всегда останавливайте двигатель при переезде с одного участка эксплуатации на другой, т.к. это предотвратит касание ножа при его вращении о бордюрные камни, тротуарную плитку и т.п.

- Если есть высокие бордюры, заезжать на участок и съезжать с него рекомендуется задним ходом, чтобы снизить риск контакта деки и ножей с твердыми поверхностями.

- Почва на участке, как правило, не бывает ровной. Не косите траву сразу на самом низком положении высоты кошения. Нож будет касаться кочек и возвышенностей, затупится, производительность, и качество кошения будут низкими.

- Для получения здорового газона всегда косите только одну треть или меньше от общей длины травы. Средняя высота газона должна составлять от 38 до 50 мм в прохладные месяцы и более 50 мм в жаркие месяцы. Если рост продолжается, газон следует косить и осенью.

8. ТЕХНИЧЕСКОЕ ОБСЛУЖИВАНИЕ

ВНИМАНИЕ! Правила техники безопасности описаны в гл. 2. Соблюдайте все рекомендации, подробно изложенные в Паспорте, что поможет предотвратить получения травм и повреждений.

Перед проведением любых операций по техническому обслуживанию:

- Заглушите двигатель;
- Отсоедините колпачок свечи зажигания;
- Подождите, пока двигатель остынет;
- Изучите информацию в Паспорте изделия;
- Наденьте подходящую одежду, рабочие перчатки и защитные очки.

Пользователь может выполнять только те работы по обслуживанию и сервису, которые указаны ниже. Ремонт изделия и работы за пределом указанного списка должны выполняться в сервисном центре официального дилера ELITECH.

8.1. ОЧИСТКА.

Газонокосилку следует тщательно очищать каждый раз после ее использования.

Не допускайте, чтобы скошенная трава и другой мусор становились сухими и твердыми ни на одной из поверхностей газонокосилки.

Засохшие остатки травы и грязь могут ухудшить включение систем и работу газонокосилки.

Убедитесь, что в травосборнике нет остатков травы. Особенно это актуально, когда собираетесь оставить газонокосилку на хранение в осенне-зимний период, когда скошенная трава будет преть, появится плесень, что может быть причиной выхода из строя электрической системы и двигателя, а также проблемой запуска газонокосилки весной.

Никогда не чистите газонокосилку струей воды или мойкой высокого давления (всегда есть риск попадания воды на двигатель, а он всегда должен оставаться сухим).

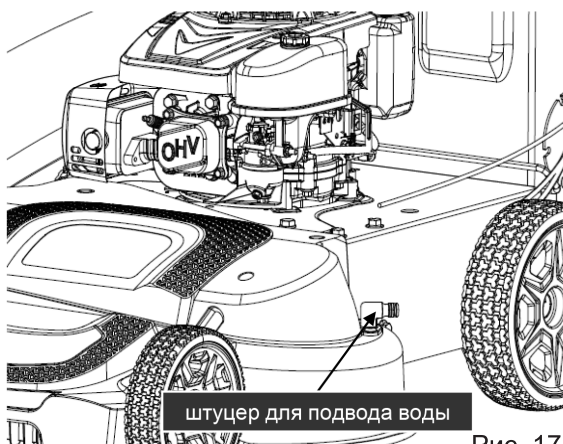


Рис. 17

Не используйте агрессивные чистящие средства!

Во избежание возгорания следите за тем, чтобы на двигатель, ребра охлаждения, область вокруг топливного бака глушитель не попадали трава, листья, масло (смазка).

8.2. ОПОРОЖНЕНИЕ ТРАВСОБОРНИКА

Каждый раз полностью опорожняйте травосборник. Не оставляйте травосборник с остатками травы! Регулярно очищайте внутреннюю поверхность травосборника от налипшей травы и мусора, т.к. от интенсивности прохождения воздуха через материал травосборника напрямую зависит производительность агрегата в режиме сбора скошенной травы.

Если желоб травосборника засорён, очистите его с помощью щетки.

8.3. УХОД ЗА РЕЖУЩЕЙ СИСТЕМОЙ

ВНИМАНИЕ! Для снятия и установки ножей всегда используйте рабочие перчатки! Будьте внимательны, острые кромки ножей могут привести к травмам!

Если ножи газонокосилки затупились без видимых следов ударов о твёрдые предметы и изменения геометрии, его можно самостоятельно снять и заточить плоским напильником с мелкой насечкой (бархатный) ориентируясь на направление и угол первоначальной заточки ножа.

Если же повреждения ножа более значительные, то по соображениям безопасности такой нож править, затачивать и балансировать следует в сервисном центре официального дилера ELITECH. Для достижения оптимальных результатов кошения рекомендуется проверять состояние ножа перед каждым применением газонокосилки.

Заменяй ножи через 50 часов работы или через 2 года, в зависимости от того, что произойдет раньше, независимо от его состояния.

Если нож треснул или поврежден, замените его новым.

Систематически поддерживайте остроту заточки ножей, т.к. от этого напрямую зависит производительность газонокосилки и качество обработанного газана.

- Снимите со свечи зажигания колпачок высоковольтного провода.

- Слейте топливо из топливного бака.

- Наденьте защитные перчатки. Чтобы не повредить руки, можно намотать на нож в области заточенных режущих кромок ткань.

- Установите рукоятку управления под прямым углом. Наклоните газонокосилку так, чтобы рукоятка легла на землю (Рис. 18). Прижмите рукоятку тяжелым предметом так, чтобы исключить возможность переворачивания газонокосилки, или зафиксируйте иным способом газонокосилку в таком положении.

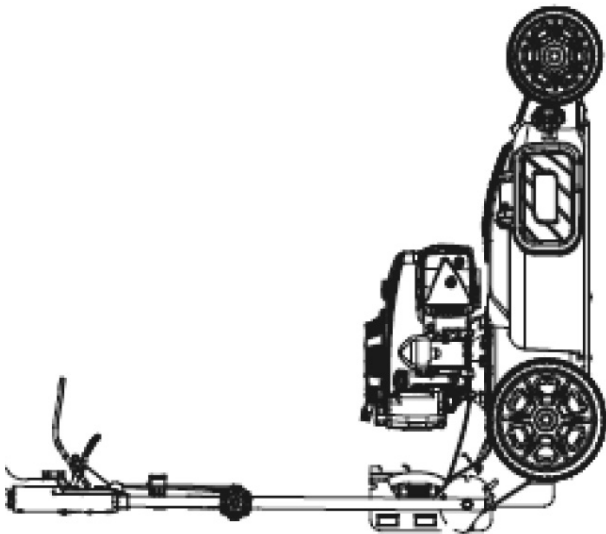


Рис. 18

ВНИМАНИЕ!

Если необходимо перевернуть газонокосилку набок, то это рекомендуется делать на сторону, противоположную расположению воздушного фильтра, чтобы исключить возможность попадания моторного масла в область карбюратора и воздушного фильтра.

Запрещается переворачивать газонокосилку вверх дном!

- Чтобы предотвратить проворачивание, зафиксируйте нож, вставив деревянный брусок между ножом и декой газонокосилки (Рис. 19).

- Открутите болт с помощью разводного или торцевого ключа против часовой стрелки.

- Снимите шайбу и затупленный нож (запомните положение ножа на валу, чтобы правильно установить новый нож), заточите его, а при необходимости, замените на новый.

- Проверьте адаптер ножа на наличие повреждений (Рис. 20).

- Установите новый или заточенный нож в том же положении. Убедитесь, что нож устанавливается правильно с точки зрения направления вращения.

- Зафиксируйте нож болтом. С помощью динамометрического ключа затяните болт крепления ножа по часовой стрелке. Рекомендуемый момент затяжки болта крепления ножа составляет $45 \text{ Нм} \pm 5 \text{ Нм}$.

ВНИМАНИЕ! Ножи установлены под углом 90 градусов по отношению друг к другу. При снятии ножей отметьте для себя положение «с завода», чтобы установить ножи аналогичным образом. Неправильно установленный нож может стать причиной контакта ножей на высокой скорости и поломки оборудования!

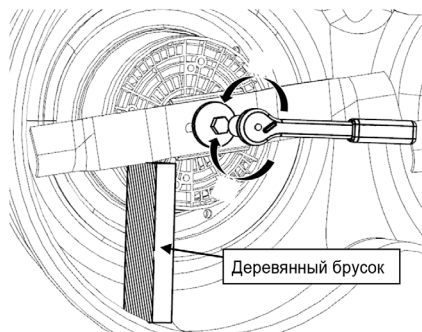


Рис. 19

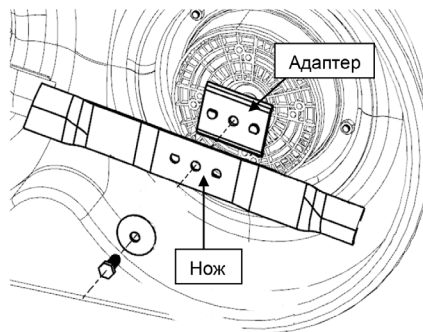


Рис. 20

8.4. ТЕХНИЧЕСКОЕ ОБСЛУЖИВАНИЕ ДВИГАТЕЛЯ

Таблица 4

Наименование узла и операция. Выполняйте обслуживание через каждый указанный месяц или количество моточасов, в зависимости от того, что наступит раньше.		Перед каждым запуском	Первый месяц или 5 моточасов	Каждые 3 месяца или 25 моточасов	Каждые 6 месяцев или 50 моточасов	Каждый год или 100 моточасов
Масло	Проверка	●				
	Замена		●		● (1)	
Фильтр воздушный	Проверка	●				
	Очистка			● (2)		
	Замена					●
Свеча зажигания	Проверка				●	
	Замена					●
Топливный бак / фильтр	Очистка / замена при необходимости					● (3)
Регулировка зазора клапанов						● (3)

8.5. ЗАМЕНА МОТОРНОГО МАСЛА.

ВНИМАНИЕ!

Дайте двигателю поработать несколько минут перед заменой масла. Замена моторного масла рекомендуется производить на прогревом двигателе. Разогретое масло удаляется быстрее и в большем объеме.

Замену моторного масла выполняйте в следующей последовательности:

- Выработайте или слейте остатки топлива.
- Отсоедините кабель от свечи зажигания.
- Снимите крышку маслоналивной горловины.
- Наклоните газонокосилку на бок и слейте отработанное масло из картера двигателя через маслоналивную горловину в заранее подготовленную емкость

(Рис. 21).

- Залейте новое моторное масло и проверьте его уровень.
- Запустите двигатель и дайте ему немного поработать.
- Заглушите двигатель, подождите одну минуту и проверьте уровень масла. При необходимости долейте его.
- Отработанное моторное масло утилизируйте согласно действующим правилам по утилизации промышленных отходов.

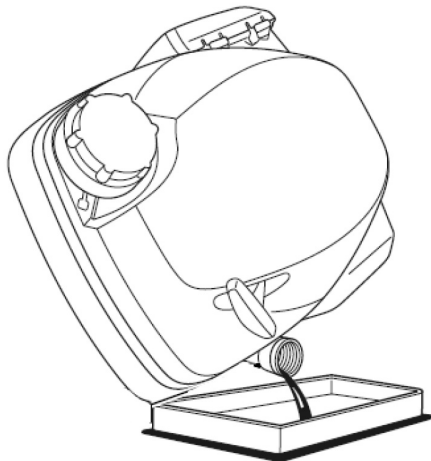


Рис. 21

ВНИМАНИЕ!

Более эффективным способом замены масла в двигателе является использование специальных шприцов для удаления масла из картера, т.к. нет необходимости газонокосилку переворачивать, когда нередки случаи, что масло попадает в глушитель и на поверхность воздушного фильтра, что затрудняет запуск в дальнейшем. Шприцы в большом ассортименте можно приобрести в любом магазине, представляющем аксессуары для автомобилей.

ВНИМАНИЕ!

Никогда не наклоняйте двигатель на сторону, где расположен воздушный фильтр, т.к. фильтр, пропитанный маслом, уже не пригоден к эксплуатации и подлежит замене!

8.6. ОБСЛУЖИВАНИЕ ВОЗДУШНОГО ФИЛЬТРА

ВНИМАНИЕ!

Загрязненный воздушный фильтр препятствует надлежащей подаче воздуха в карбюратор. Для обеспечения нормальной работы карбюратора необходимо регулярно обслуживать воздушный фильтр. Сокращайте интервалы обслуживания воздушного фильтра, если газонокосилка работает в местах с повышенным запылением.

ВНИМАНИЕ!

Эксплуатация двигателя без воздушного фильтра запрещена! Эксплуатация без воздушного фильтра или с поврежденным воздушным фильтром позволит грязи попасть в двигатель, что ускорит его износ. Данный тип повреждений не являются гарантийными случаем.

- Снимите крышку воздушного фильтра.
- Снимите фильтр. Аккуратно проверьте фильтр на отсутствие разрывов и повреждений; если таковые присутствуют, фильтр замените.

Фильтр двигателя состоит из двух фильтрующих элементов – бумажного и губчатого, которые, очищая поступающий воздух, предотвращают засорение карбюратора, преждевременную выработку и появление неисправностей двигателя (Рис. 22).

Очистка губчатого фильтра осуществляется в следующей последовательности:

- Снимите губчатый фильтрующий элемент и тщательно промойте его в растворе бытового моющего средства (мыло, СМС) или керосине, а затем в чистой воде. Применение растворителей не допускается!

- Пропитайте фильтрующий элемент небольшим количеством моторного масла (избыточное количество масла отожмите рукой).

- Поместите обратно фильтрующий элемент на фильтр.

- При сильном загрязнении или повреждении замените фильтрующий элемент.

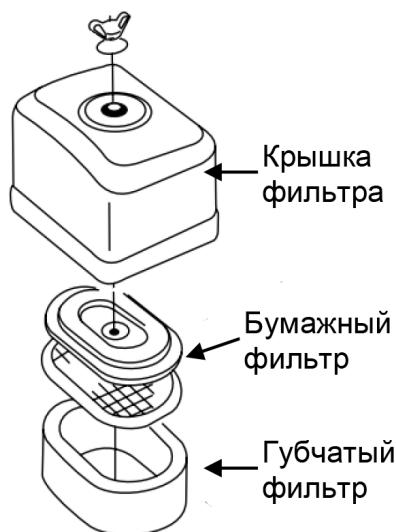


Рис. 22

Очистка бумажного фильтра:

- Снимите крышку воздушного фильтра.
- Осторожно извлеките бумажный фильтрующий элемент.
- Снимите с него губчатый фильтр.
- Бумажный фильтрующий элемент следует очищать, слегка постукивая им по твердой поверхности или продувая изнутри сжатым воздухом (с давлением не больше 2 бар). Не рекомендуется очищать бумажный элемент щеткой во избежание повреждения и попадания мелкой пыли в поры бумаги. Замените бумажный фильтрующий элемент, если он чрезмерно загрязнен или поврежден.
- Поместите обратно фильтрующий элемент, установите кожух воздушного фильтра и надежно зафиксируйте его болтами (следите за тем, чтобы крышка плотно прилегала к корпусу).

ВНИМАНИЕ!

Во избежание повреждения двигателя не допускайте попадания грязи во впускной коллектор двигателя во время очистки корпуса воздушного фильтра.

8.7. ОБСЛУЖИВАНИЕ СВЕЧИ ЗАЖИГАНИЯ.

Во время работы двигателя свеча зажигания нагревается до высокой температуры. Необходимо соблюдать особую осторожность во избежание получения ожогов. Обслуживание свечи зажигания необходимо проводить на холодном двигателе.

- Снимите со свечи колпачок высоковольтного провода.
- Очистите поверхность около свечи зажигания.
- Выверните свечу зажигания против часовой стрелки с помощью вечногo ключа.
- Осмотрите свечу зажигания. При наличии трещин или сколов замените свечу на новую. В случае дальнейшего использования произведите очистку металлической щеткой.
- Проверьте зазор между электродами свечи зажигания. Он должен составлять 0,7-0,8 мм (Рис. 23). При необходимости отрегулируйте зазор.
- Замените свечу, если имеются сколы керамического изолятора или электроды имеют неровности и прогорели.
- Осторожно вверните свечу зажигания по часовой стрелке от руки до упора. Убедившись в правильной установке свечи зажигания по резьбе, плотно затяните ее свечным ключом. Недостаточная затяжка свечи зажигания может привести к ее перегреву и повреждению двигателя.
- Плотно наденьте колпачок высоковольтного провода на свечу.

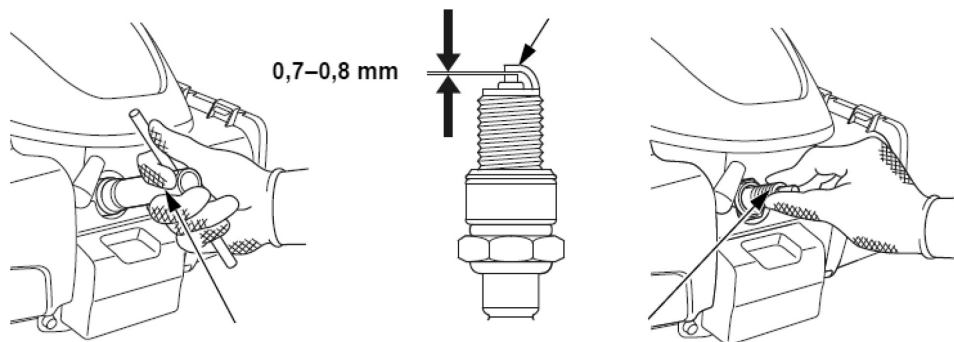


Рис. 23

8.8. ОБСЛУЖИВАНИЕ ТРАНСМИССИИ И СИСТЕМЫ ПРИВОДА НОЖЕЙ.

Обслуживание трансмиссии и системы привода ножей, включая замену ремней и элементов включения привода требует квалификации и использования специальных инструментов. При возникновении необходимости осуществления такого рода обслуживания и ремонта, рекомендуем обращаться к любому официальному дилеру ELITECH.

9. ВОЗМОЖНЫЕ НЕИСПРАВНОСТИ И МЕТОДЫ ИХ УСТРАНЕНИЯ

Таблица 5

Неисправность	Причина	Метод устранения
Двигатель не запускается или самопроизвольно останавливается	Снят колпачок свечи зажигания	Установите колпачок свечи зажигания.
	Карбюратор засорен	Очистите карбюратор.
	Топливный бак пуст	Залейте топливо в бак
	Воздушный фильтр засорен	Очистите или замените фильтр
	Свеча зажигания залита или не-исправна	Открутите свечу зажигания и просушите ее. Установите свечу на место. При необходимости замените свечу зажигания.
	Ножи заблокирован травой	Очистите деку и ножи
Двигатель неустойчиво работает, мощности недостаточно	Воздушный фильтр засорен	Очистите или замените фильтр
	Плохое качество топлива	Замените топливо в баке
	Карбюратор не отрегулирован	Обратитесь в авторизованный сервисный центр ELITECH
	Свеча зажигания загрязнена или неправильный воздушный зазор	Очистите свечу зажигания и проверьте зазор между электродами. При необходимости замените свечу.
Снизилась производительность кошения	Травосборник наполнился травой	Очистите травосборник
	На ножи намоталась трава	Очистите ножи от травы
	Кошение высокой травы при минимальной высоте кошения	Установите максимальную высоту кошения
	Ножи затупились	Заточите ножи
Повышенная вибрация	Ножи погнуты или повреждены	Замените ножи

ВНИМАНИЕ! Ремонт газонокосилки должен производиться только в авторизованных сервисных центрах квалифицированными специалистами официального дилера ELITECH.

10. ТРАНСПОРТИРОВКА И ХРАНЕНИЕ

Транспортировка

Изделие в упаковке изготовителя можно транспортировать всеми видами крытого транспорта при температуре воздуха от - 50 до + 50 °С и относительной влажности до 80% (при температуре плюс 25°С) в соответствии с правилами перевозки грузов, действующих на данном виде транспорта.

Хранение

Изделие должно храниться в отапливаемом, вентилируемом помещении при температуре от + 5°С до + 40°С и относительной влажности до 80% (при температуре + 25°С).

Длительное хранение

Для экономии места при длительном хранении, сложите рукоятку управления как показано на рисунке (Рис. 24).

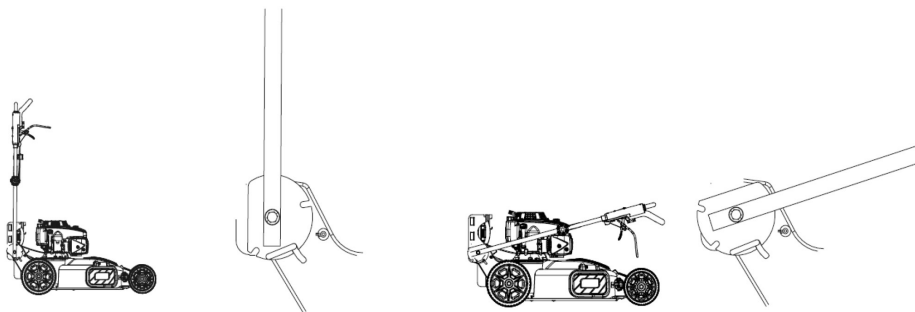


Рис. 24

Если предполагается, что газонокосилка не будет эксплуатироваться длительное время, то необходимо выполнить специальные мероприятия по консервации.

При постановке газонокосилки на длительное хранение убедитесь, что в помещении нет избыточной влажности и пыли.

- Слейте из топливного бака остатки топлива в подходящую емкость.
- Замените отработанное моторное масло на новое.
- Открутите свечу зажигания и залейте в цилиндр 5-10 мл чистого моторного масла. Потяните несколько раз за рукоятку ручного стартера для равномерного распределения масла по цилиндру. Установите свечу зажигания на место и плотно закрутите.

• Медленно потяните за ручку ручного стартера, пока не почувствуете сопротивление. В этот момент поршень находится в верхнем положении, впускной и выпускной клапаны закрыты. В таком положении детали двигателя максимально защищены от коррозии.

- Обработайте металлические поверхности газонокосилки силиконовой смазкой из аэрозоля – это дополнительно предохранит внешние части газонокосилки от коррозии и пыли.

Храните газонокосилку в хорошо проветриваемом отапливаемом помещении с относительной влажностью не более 80% (при температуре + 25°C) вне досягаемости детей.

11. УТИЛИЗАЦИЯ

Не выбрасывайте изделие и его компоненты вместе с бытовым мусором. Утилизируйте изделие согласно действующим правилам по утилизации промышленных отходов.

12. СРОК СЛУЖБЫ

Изделие относится к профессиональному классу. Срок службы 10 лет.

13. ДАННЫЕ О ПРОИЗВОДИТЕЛЕ, ИМПОРТЕРЕ И СЕРТИФИКАТЕ/ДЕКЛАРАЦИИ И ДАТЕ ПРОИЗВОДСТВА

Данные о производителе, импортере, а также данные об официальном представителе и информация о сертификате находится в приложении №1 к Паспорту изделия.

14. ГАРАНТИЙНЫЕ ОБЯЗАТЕЛЬСТВА.

Гарантийный срок на изделие составляет 24 месяца с момента продажи Потребителю.

Срок службы изделия и комплектующих устанавливается производителем и указан в Паспорте.

В течение гарантийного срока покупатель имеет право на бесплатное устранение неисправностей, которые явились следствием производственных дефектов. Ремонт и экспертиза товара, при обнаружении недостатка, производится только в авторизованных сервисных центрах, актуальный перечень которых можно найти на сайте elitech.ru

Гарантийный ремонт производится по предъявлению документа приобретения и гарантийного талона, а при отсутствии - срок начала гарантии исчисляется со дня изготовления изделия.

Заменяемые по гарантии детали переходят в собственность мастерской.

Гарантийное обслуживание не распространяется на изделия, недостатки которых возникли вследствие:

- нарушения условий и правил эксплуатации, хранения и/или транспортировки изделия, а также при отсутствии или частичном отсутствии или повреждении маркировочного шильдика и/или серийного номера изделия;

- эксплуатации изделия с признаками неисправности (повышенный шум, вибрация, сильный нагрев, неравномерное вращение, потеря мощности, снижение оборотов, сильное искрение, запах гари, нехарактерный выхлоп);
- механических повреждений (трещин, сколов, вмятин, деформаций и т.д.);
- повреждений, вызванных воздействием агрессивных сред, высоких температур или иных внешних факторов, при коррозии металлических частей;
- повреждений, вызванных сильным внутренним или внешним загрязнением, попаданием в изделие инородных предметов и жидкостей, материалов и веществ, засорение вентиляционных каналов (отверстий), масляных каналов, а также повреждения, наступившие вследствие перегрева, неправильного хранения, ненадлежащего ухода;
- естественного износа упорных, трущихся, передаточных деталей и материалов,
- перегрузки или неправильной эксплуатации. К безусловным признакам перегрузки изделия относятся (но не ограничиваясь): появление цветов побежалости, одновременный выход из строя сопряженных или последовательных деталей, например ротора и статора, выход из строя шестерни редуктора и якоря, первичной обмотки трансформатора, деформация или оплавление деталей, узлов изделия, или проводов электродвигателя под действием высокой температуры, а также вследствие несоответствия параметров электросети указанному в таблице номиналов для данного изделия;
- выхода из строя сменных приспособлений (звездочек, цепей, шин, форсунок, дисков, ножей кусторезов, газонокосилок и триммеров, лески и триммерных головок, защитных кожухов, аккумуляторов, свечей зажигания, топливных и воздушных фильтров, ремней, пилкок, звездочек, цанг, сварочных наконечников, шлангов, пистолетов и насадок для моек высокого давления, элементов натяжения и крепления (болтов, гаек, фланцев), воздушных фильтров и т.п.), а также неисправности изделия, вызванные этими видами износа;
- несоблюдения требований к составу и качеству топливной смеси, повлекшему выход из строя поршневой группы (залегание поршневого кольца и/или наличие царапин и задиров на внутренней поверхности цилиндра и поверхности поршня, разрушение или оплавление опорных подшипников шатуна и поршневого пальца);
- недостаточного количества масла или не соответствием типа масла в картере у компрессоров, 4-х тактных двигателей (наличие царапин и задиров на шатуне, коленвале, даже при наличии датчика уровня масла);

- выхода из строя расходных и быстроизнашивающихся деталей, сменных приспособлений и комплектующих (стартеры, приводные шестерни, направляющие ролики, приводные ремни, колеса, резиновые амортизаторы, уплотнители, сальники, лента тормоза, защитные кожухи, поджигающие электроды, термопары, сцепления, смазка, угольные щетки, ведущие звездочки, сварочная горелка (сопла, наконечники и направляющие каналы), стволы, клапана моек высокого давления, и т. п.), а так же на неисправности изделия, вызванные этими видами износа;

- вмешательства с повреждением шлицев крепежных элементов, пломб, защитных стикеров и т.п.;

Гарантия не распространяется:

- На изделие, в конструкцию которого были внесены изменения и дополнения;
- На изделия бытового назначения, используемые для предпринимательской деятельности или в профессиональных, промышленных целях (согласно назначению в руководстве по эксплуатации);

- На профилактическое и техническое обслуживание изделия (смазку, промывку, чистку, регулировку и т.д.);

- Неисправности изделия, возникшие вследствие использования принадлежностей, сопутствующих и запасных частей, которые не являются оригинальными.

ВНИМАНИЕ!

Доставка изделия в сервисный центр осуществляется силами покупателя и за его счёт.





ГАРАНТИЙНЫЙ ТАЛОН

Наименование изделия: _____

Модель: _____

Артикул модели: _____

Дата выпуска: _____

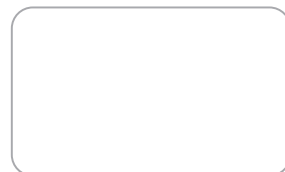
Серийный номер: _____

Дата продажи: _____

Штамп торговой организации:

С условиями гарантийного обслуживания ознакомлен.
Претензий по внешнему виду товара и комплекту поставки не имею.

_____ (Подпись покупателя)



ОТРЫВНОЙ ТАЛОН № _____
(заполняется сервисным центром)

Дата приемки _____

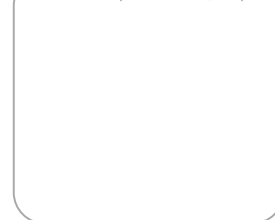
Сервисный центр _____

Номер заказ-наряда _____

Дата выдачи _____

Подпись клиента _____

Штамп сервисного центра



ОТРЫВНОЙ ТАЛОН № _____
(заполняется сервисным центром)

Дата приемки _____


Сервисный центр _____

Номер заказ-наряда _____

Дата выдачи _____

Подпись клиента _____

Штамп сервисного центра



ОТРЫВНОЙ ТАЛОН № _____
(заполняется сервисным центром)

Дата приемки _____


Сервисный центр _____

Номер заказ-наряда _____

Дата выдачи _____

Подпись клиента _____

Штамп сервисного центра





ШАНОЎНЫ ПАКУПНІК!

Дзякуем, што выбралі прадукцыю ELITECH! Мы рэкамендуем вам уважліва прачытаць інфармацыю, пададзеную ў гэтым пашпарце, і дакладна выконваць рэкамендацыі вытворцы адносна бяспекі, эксплуатацыі і тэхнічнага абслугоўвання абсталявання.

Інфармацыя, якая змяшчаецца ў гэтай інструкцыі, заснавана на тэхнічных характарыстыках, даступных на момант публікацыі.

Гэтая інструкцыя змяшчае неабходную і дастатковую інфармацыю для надзейнай і бяспечнай эксплуатацыі прадукту.

З-за пастаяннай працы па ўдасканаленні прадукцыі вытворца пакідае за сабой права змяняць яе канструкцыю без асобнага паведамлення, пры ўмове, што такія змены не ўплываюць на надзейнасць і бяспеку эксплуатацыі.

Такім чынам, тэхнічныя характарыстыкі, канфігурацыя і знешні выгляд прылады могуць адрознівацца ад апісаных у пашпарце набытага прадукту.

Актуальная і правяраная версія пашпарта прадукту знаходзіцца ў адкрытым доступе на сайце elitech.ru у картцы мадэлі.

УВАГА!

Пры набыцці праверце прадукт на наяўнасць механічных пашкоджанняў.

Праверце змесціва ўпакоўкі і азнаёмцеся з умовамі гарантыі.

Прэтэнзіі адносна знешняга выгляду прадукту, камплектацыі і прадукцыйнасці абсталявання разглядаюцца на падставе Закона Расійскай Федэрацыі ад 07.02.1992 г. № 2300-1 (рэд. ад 07.07.2025 г.) «Аб абароне правоў спажывоўцаў» у дачыненні да тэхнічна складанай прадукцыі.

ЗМЕСТ

1. ПРЫЗНАЧЭННЕ.....	44
2. ПРАВИЛЫ БЯСПЕКІ.....	44
3. ТЭХНІЧНЫЯ ХАРАКТАРЫСТЫКІ	49
4. ПОЎНЫ КАМПЛЕКТ.....	51
5. АПІСАННЕ КАНСТРУКЦЫІ	52
6. ПАДГОТОВКА ДА ПРАЦЫ.....	53
7. ЭКСПЛУАТАЦЫЯ.....	60
8. ТЭХНІЧНАЕ АБСЛУГОЎВАННЕ.....	65
8.4. ТЭХНІЧНАЕ АБСЛУГОЎВАННЕ ДВІГАТЕЛЯ.....	68
9. МАГЧЫМЫЯ ПАЛОМКІ І МЕТАДЫ ІХ УСУНЕННЯ	72
10. ТРАНСПАРТАВАННЕ І ЗАХОЎВАННЕ	73
11. УТЫЛІЗАЦЫЯ	74
12. ТЭРМІН СЛУЖБЫ	74
13. ІНФАРМАЦЫЯ АБ ВЫТВОРЦЫ, ІМПАРЦЫ І СЕРТЫФІКАЦЫІ/ДЭКЛАРАЦЫІ ТА ДАТА ВЫТВОРСТВА	74
14. ГАРАНТЫЙНЫЯ АБАВЯЗКІ.	75

1. ПРЫЗНАЧЭННЕ

Бензінавая газонакасілка (далей — газонакасілка, абсталяванне, прылада або прадукт) прызначана для касьбы газонаў на падрыхтаваных і сістэматычна даглядаемых участках, уключаючы камерцыйнае выкарыстанне, на пляцоўках з роўнай паверхняй, без ям, паглыбленняў або будаўнічага смецця.

Газанакасілка можа выкарыстоўвацца ў адным з трох рэжымаў працы: збор падкошанай травы ў калектар, выкід падкошанай травы і мульчыраванне, у залежнасці ад выбару і пераваг карыстальніка.

Усе чужародныя прадметы, якія могуць трапіць у зону кружэння ляза, неабходна загадзя выдаліць з працоўнай зоны, паколькі гэта можа прывесці да выходу абсталявання з ладу, што не пакрываецца гарантыяй, траўмаў аператара і асоб, якія знаходзяцца ў працоўнай зоне, а таксама да пашкоджання навакольных людзей і абсталявання.

2. ПРАВИЛЫ БЯСПЕКІ

УВАГА!

Каб прадухіліць выпадковае запуску падчас устаноўкі, транспарціроўкі, рэгулявання або рамонту прылады, заўсёды адключайце провад ад свечы запальвання і размяшчайце яго так, каб ён не мог дакрануцца да свечы запальвання.

АГУЛЬНЫЯ ПАЛАЗЭННІ

• Перад эксплуатацыяй вырабу ўважліва прачытайце ўсю інфармацыю ў гэтай інструкцыі, сімвалы і размяшчэнне кіраванняў прылады. Пераканайцеся, што вы разумееце змест, і строга прытрымлівайцеся пададзенай інфармацыі.

• Захоўвайце гэтую інструкцыю ў бяспечным месцы, недаступным для дзяцей.

• Не дазваляйце вашым рукам або нагам датыкацца да рухомых частак рухавіка або ляза касільнай панэлі. Заўсёды стаіце ўбакі ад зоны, дзе з касільнай панэлі выкідваецца зрэзаная трава.

• Абсталяванне не павінна выкарыстоўвацца асобамі, маладзейшымі за 18 гадоў, асобамі з абмежаванымі фізічнымі, пачуццёвымі або разумовымі здольнасцямі, а таксама асобамі, якія знаходзяцца пад уздзеяннем алкаголю або наркатыкаў, якія моцна стомлены або прымалі лекі. Для камерцыйнага выкарыстання абсталяванне не павінна выкарыстоўвацца асобамі, якія не прайшлі першаснае навучанне і навучанне на працоўным месцы.

• Пераканайцеся, што ў працоўнай зоне (15 м) няма несанкцыянаваных асоб, асабліва дзяцей. Спыніце газонакасілку, калі хто-небудзь увайдзе ў працоўную зону.

• Загадзя ачысціце тэрыторыю, на якой вы збіраецеся касіць траву. Выдаліце з працоўнай зоны ўсе чужародныя прадметы (камяні, галіны, цацкі, будаўнічы смецце і г.д.), якія могуць пашкодзіць абсталяванне або прывесці да траўмы аператара.

Пры выбары рэжыму «выгрузкі травы» заўсёды пераканайцеся, што трава не кідаецца ў бок людзей або будынкаў.

- Для забеспячэння бяспечнай працы газонакасілкі яе канструкцыя павінна быць сабраная ў адпаведнасці з рэкамендацыямі вытворцы, а ўсе гайкі, балты і злучэнні павінны быць надзейна зацягнуты.

- Пры прафесійным выкарыстанні газонакасілкі аператару рэкамендуецца насіць адпаведныя сродкі індывідуальнай аховы (СІА), уключаючы трывалы абутак, ахоўныя пальчаткі, сродкі абароны вачэй і слыху і г.д.

- **АСЦЯРОЖНА! Аператар або карыстальнік нясуць адказнасць за любыя няшчасныя выпадкі або шкоду, нанесеную іншым асобам або іх маёмасці падчас працы з газонакасілкай.**

- Забаронена эксплуатаваць газонакасілку, калі калектар травы, адбівальнік травы і заглушка для мульчыравання не ў добрым працоўным стане і не ўсталяваны ў вызначаных месцах падчас выкарыстання абсталявання. Сістэматычна правярайце канструкцыйныя элементы абсталявання і, пры неабходнасці, замяняйце іх арыгінальнымі запчасткамі, рэкамендаванымі вытворцам.

- Рэкамендуецца выкарыстоўваць абсталяванне толькі ў дзённы час або пры добрым штучным асвятленні.

- Не дазваляйце назапашвацца на газонакасілцы травяным адытку, лісцю або іншым смеццю, якое можа загарэцца.

- Калі рухомыя лязы сутыкнуцца з чужародным прадметам, спыніце газонакасілку і аглядзьце абсталяванне. Пры неабходнасці рамантуйце пашкоджанні перад аднаўленнем працы.

- Нажны газонакасілкі маюць вострыя лязы. Пры замене нажоў і іх мантажных элементаў заўсёды выкарыстоўвайце падручныя матэрыялы (драўляны брусок, тканіну і г.д.) для блакіроўкі вярчэння і надзявайце ахоўныя пальчаткі, праяўляючы асаблівую асцярожнасць.

- Затупленыя або пашкоджаныя лязы зніжаюць прадукцыйнасць і могуць выклікаць высокую вібрацыю ў рукаяцях. Сістэматычна правярайце рэзкасць і стан лязоў, пры неабходнасці заточайце іх або замяняйце на арыгінальныя.

- Пры перамяшчэнні на іншае месца працы або перавозцы газонакасілкі заўсёды адключайце кручэнне ляза, каб пазбегнуць кантакту з бардзюрамі, пліткай і г.д., што можа пашкодзіць абсталяванне.

- Не выкарыстоўвайце газонакасілку пад моцным дажджом і не апускайце яе ў ваду ці іншыя вадкасці. Гэта можа выклікаць кароткае замыканне ў электрычнай сістэме і пашкодзіць газонакасілку.

- Не пакідайце газонакасілку без нагляду.

- Будзьце надзвычай асцярожнымі пры выкананні задніх ходаў або цягненні газонакасілкі да сябе.

- Не нахіляйце газонакасілку пры запуску рухавіка.

- Заўсёды кіруйцеся здаровым сэнсам. Немагчыма прадбачыць усе сітуацыі, якія могуць узнікнуць падчас працы. Калі ў аператара ўзнікаюць праблемы са здароўем у любой сітуацыі, звярніцеся да ўрача. У выпадку паломак і няспраўнасцей абсталявання звяртайцеся да любога афіцыйнага дылера ELITECH.

ПРАЦА НА СКЛОНАХ

- Праца на схілах з'яўляецца адным з асноўных фактараў, якія прыводзяць да аварый з перакульваннем, што можа выклікаць сур'ёзныя траўмы або смерць. Праца на любым схіле патрабуе дадатковай увагі. Калі аператар не можа кіраваць машынай і манеўраваць на схіле або адчувае сябе няўпэўнена, асабліва калі трава мокрая і счэпленне з зямлёй паменшана, спыніце касьбу.

- Пры працы на схілах бяспечней рухацца ўверх і ўніз, а не папярок схілу. Максімальны ўхіл, пры якім аператар можа захоўваць стабільнае становішча падчас руху з абсталяваннем, складае 10°.

- Падчас руху на схіле пастаянна сачыце за рэльефам і працэсам касьбы, бо трава на шляху газонакасілки можа хаваць перашкоды (ямы, ровы і г.д.), якія могуць пашкодзіць абсталяванне і прывесці да траўмы аператара.

- Каб пазбегнуць траўмаў і пашкоджання маёмасці, будзьце надзвычай асцярожнымі пры абыходжанні з бензінам. Бензін вельмі лёгкаўзгаральны, а яго пары выбуховыя.

- Падчас знаходжання каля газонакасілки і выканання любой працы затушайце цыгарэты і іншыя крыніцы запальвання.

- Выкарыстоўвайце толькі кантэйнеры, спецыяльна прызначаныя для захоўвання бензіну і масла.

- Ніколі не здымайце вечка паліўнага бака і не залівайце паліва, калі рухавік працуе. Дайце рухавіку астыць перад запраўкай.

- Не запраўляйце газонакасілку ў памяшканні!

- Не захоўвайце газонакасілку або кантэйнеры з палівам у памяшканнях, дзе ёсць адкрытыя полымя, іскры або рэгуляваныя гарэлкі, такія як абагравальнікі ці іншыя падобныя прылады.

- Калі паліва трапіла на вопратку, неадкладна змяніце яе.

- Не перапаўняйце бак палівам. Накрыйце вечка бака і шчыльна закруціце яго.

АСЦЯРОЖНА!

Забараняецца ўносіць змены ў канструкцыю прылады. Вытворца і пастаўшчык не нясуць адказнасці за любыя наступствы (траўмы і пашкоджанне прадукту), якія ўзніклі ў выніку такіх змен. Адмова ў працы прылады з-за ўнесеныя ў яе канструкцыю змен не пакрываецца гарантыяй.

ПЕРАСТЯРОГА!

Выкарыстанне газонакасілкі ў любых мэтах, іншых, прадугледжаных вытворцам, з'яўляецца парушэннем умоў бяспечнай эксплуатацыі і анулюе гарантыйныя абавязацельствы пастаўшчыка. Вытворца і пастаўшчык не нясуць адказнасці за шкоду, нанесеную ў выніку няправільнага выкарыстання прылады. Выхад прылады са строю з-за няправільнага выкарыстання не пакрываецца гарантыяй.

КРЫТЭРЫ І ЭКСТРЭМАЛЬНЫХ УМОВ УВАГА!

Калі вы чуеце незвычайныя гукі падчас працы газонакасілкі, заўважаеце вібрацыю, пашкоджанне ізаляцыі кабеля або механічныя пашкодванні корпуса газонакасілкі ці акумулятара, неадкладна выключыце яе і звярніцеся да любога афіцыйнага дылера ELITECH для рамонту.

Выкарыстання знакі папярэджання:



Перад выкарыстаннем прачытайце змесціва пашпарта прадукту.



Выкарыстоўвайце сродкі індывідуальнай аховы.



Будзьце асцярожныя пры працы на схілах!



Не дазваляйце рукам або нагам датыкацца да рэжучай платформы з круцячымся лязом.



Сцеражыцеся прадметаў, выкінутых круцячыстымі лязамі.



Заўсёды правярайце ўзровень масла ў рухавіку.
Запраўляйце газонакасілку толькі бензінам без свінцу.



Выхлапныя газы ўтрымліваюць атрутны вугляродзісты газ. Ніколі не запускайце газонакасілку ў памяшканні.



Бензін надзвычай лёгкаўзгаральны і выбуховы. Не курыце і не дапускайце іскры або полымя побач з месцам запраўкі.



Прытрымлівайцеся ўсіх рэкамендацый у тэхнічным лісце бяспекі.



Будзьце асабліва асцярожныя пры заднім ходзе.



Сцеражыцеся рухомах частак і кампанентаў.



Падтрымлівайце бяспечную адлегласць ад аб'ектаў і людзей.



Не дакрайцеся да ляза, пакуль яно цалкам не спыніцца.



Заўсёды адключайце кабель свечы запальвання пры выкананні любога тэхнічнага абслугоўвання газонакасілка.



Падчас працы рухавіка глушыцель становіцца вельмі гарачым. Не дакрайцеся да глушыцеля пасля спынення рухавіка; дайце яму астыць.



Не працуйце ў дождж. Гэта можа пашкодзіць газонакасілку. Мокрая трава слізкая, што можа прывесці да страты раўнавагі і траўмы.

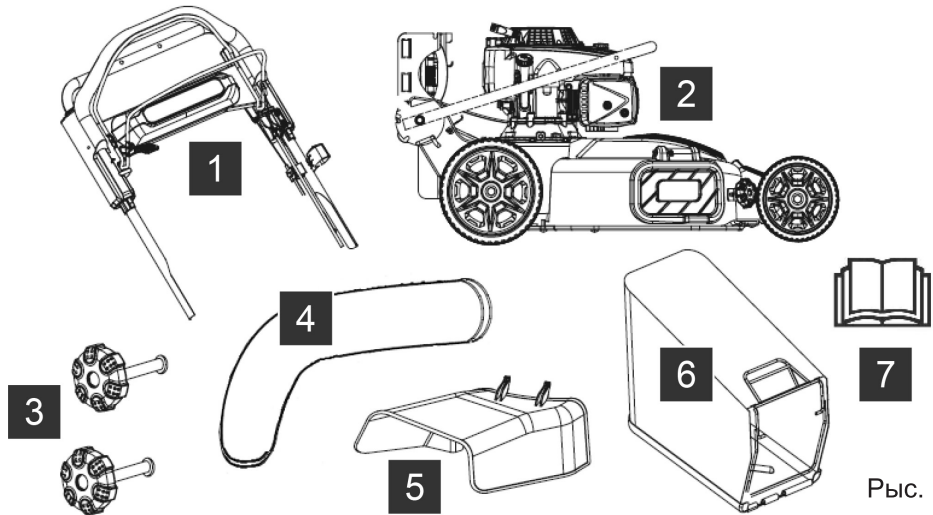
3. ТЭХНІЧНЫЯ ХАРАКТАРЫСТЫКІ

Табліца 1

ПАРАМЕТРЫ / МАДЭЛЬ		GL 4576CBV
Пункт		E1601.031.00
РУХАВІК	Вытворца рухавіка	Лонсін
	Тып рухавіка	4-такты, OHV, LC1P75F
	Рабочы аб'ём рухавіка, см ³	224
	Намінальная магутнасць рухавіка, кВт	4,5
	Максімальная хуткасць, аб/хв	3600
	Халасты ход, аб/хв	1800 ±150
	Максімальны круцільны момант, Нм	14 (пры 2500 аб/хв)
	Запальванне	Бескантактавы электронны
	Тып свечкі	RC12YC
	Пуск	Ручное запальванне
	Тып паліва	Бензін без свінцу AI92
	Ёмістасць паліўнага бака, л	1,4
	Сярэдні расход паліва, г/кВт*г	395
	Аб'ём масла ў картары, л	0,5
Тып масла	SAE30 / SAE 10W30	

Газанас	Рабочая шырыня, см	76
	Колькасць лязвей, шт.	2
	Даўжыня ляза, мм	479 і 313
	Спыненне ратацыі ляза без спынення рухавіка	Так
	Вышыня зрэзу, мм	32-108
	Колькасць устаноўак вышыні зрэзу	7
	Матэрыял рэжучай панэлі	Сталь з антыкаразійным пакрыццём
	Сістэма прывада ляза	Рэменная перадача
	Механізм рэгулявання вышыні зрэзу	Асобна для пярэдніх і задніх колаў
	Тып прывада на колы	Заднія колы / Варыятор / GT 502
	Хуткасць руху, км/г	0-5,6
	Дыяметр кола (перад/зад), мм	200/250
	Аб'ём калектара травы, л	80
	Функцыя бакавога выгрузкі	Так
	Функцыя мульчыравання	Так
	Узровень гукавага ціску, дБ(А)	98
	Агульныя памеры (у пакаванні), мм	1145x845x590
	Агульныя памеры (зманціраваныя), мм	1750x1210x920
Вага прадукту (нетта), кг	75	

4. ПОЎНЫ КАМПЛЕКТ



Рыс. 1

Табліца 2

Мадэль	GL 4576CBV
Код	E1601.031.00
1. Кіраванья рукі (верхняя частка)	1
2. Газонная касілка з ніжняй часткай ручак	1
3. Болт з гайкай спецыяльнай формы для мацавання ручак	2
4. Канал збору травы	1
5. Бакавы дэфлектар выгрузкі	1
6. Зборнік травы	1
7. Пашпарт прадукту	1

УВАГА!

Канфігурацыя прадукту можа змяняцца без папярэдняга паведамлення!

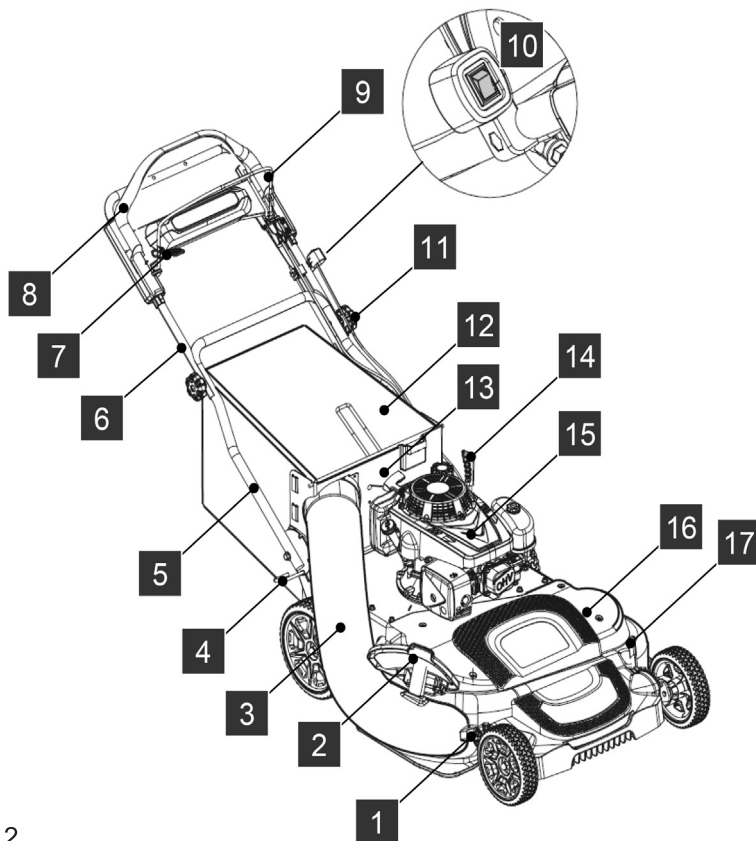
УВАГА!

Гарантыя не распаўсюджваецца на дадатковыя расходныя прыналежнасці і дапаможныя інструменты, якія пастаўляюцца з прадуктам (ключы, адвёрткі, каністры, фільтры, лейкі, свечы і г.д.).

Прэтэнзіі адносна знешняга выгляду прадукту, камплектацыі і прадукцыйнасці абсталявання разглядаюцца на падставе Закона Расійскай Федэрацыі ад 07.02.1992 г. № 2300-1 (з улікам папраўкі ад 07.07.2025 г.)

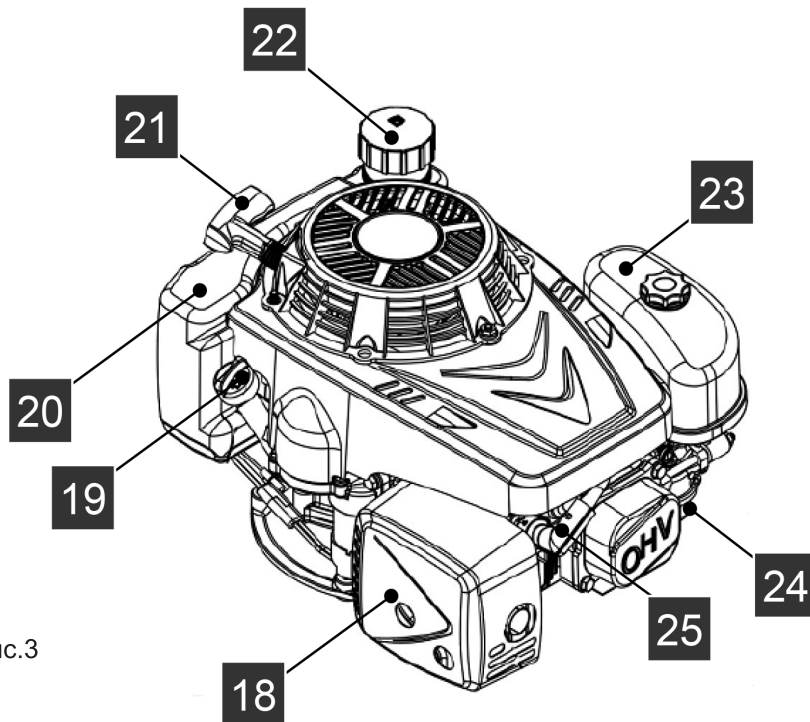
«Аб абароне правоў спажывцоў» у дачыненні да тэхнічна складанай прадукцыі.

5. АПІСАННЕ КАНСТРУКЦЫІ



Рыс.2

- | | |
|---|--|
| 1. Балта мацавання канала травазборніка. | 10. Выключальнік запальвання з аўтаматычным вяртаннем (заўсёды ў становішчы «Уключана»). |
| 2. Заглушка зрэзачнай панэлі. | 11. Болт з падоўжанай гайкай для мацавання частак ручкі. |
| 3. Канал збору травы. | 12. Зборнік травы. |
| 4. Засцежкавы рычаг кіравальнага рукаці. | 13. Панэль для мацавання зборніка травы. |
| 5. Ніжняя частка ручак. | 14. Рычаг рэгулявання вышыні зрэзкі задняга кола. |
| 6. Верхняя частка ручак. | 15. Бензінавы рухавік. |
| 7. Засцерагальнік адключэння вярчэння ляза. | 16. Жыліна з рэжучым дыскам. |
| 8. Ручка для ўключэння прывада кола. | 17. Важіль рэгулявання вышыні зрэзу пярэдняга кола |
| 9. Рычаг ўключэння прывада кручэння нажа. | |



Рыс.3

- 18. Таншук.
- 19. Заглушка змазачнага адтуліны.
- 20. Паліўны бак.
- 21. Ручка стартера.
- 22. Затвор паліўнага бака.
- 23. Карпус паветранага фільтра.
- 24. Карбюратар.
- 25. Свеча.

6. ПАДГОТОВКА ДА ПРАЦЫ

УВАГА!

Усе прадукты ELITECH, абсталяваныя бензінавымі рухавікамі, праходзяць выпрабаванне кожнага рухавіка падчас вытворчасці з мэтай наладкі аптымальных характарыстык і прадукцыйнасці ўсёй агрэгаты. На глушыцелі або іншых частках газонакасілкі могуць быць прыкметы зносу, што сведчыць пра адказную пазіцыю вытворцы ў адносінах да патэнцыйных карыстальнікаў і імкненне вырабляць высакаякаснае абсталяванне, адаптаванае для выкарыстання ў Расійскай Федэрацыі.

6.1. РАЗПАКОВКА

Праверце транспартную ўпакоўку і прадукт на наяўнасць пашкоджанняў. Асцярожна дастаньце ўпакавачныя матэрыялы, дэталі і сам прадукт з упакоўкі. Заўсёды правярайце і здымайце ахоўныя транспартныя матэрыялы з рухавіка і рухомых частак. Размясціце ўсе дэталі на чыстай працоўнай паверхні.

Параўнайце дэталі з упакавачным спісам і пераканайцеся, што ўсе дэталі прысутнічаюць. Калі магчыма, захавайце транспартную ўпакоўку на выпадак, калі спатрэбіцца гарантыйны рамонт.

Калі не хапае або ёсць пашкоджаныя дэталі, звярніцеся да любога афіцыйнага дылера ELITECH і не пачынайце зборку і эксплуатацыю прадукту, пакуль усе дэталі не будуць даступныя і пашкоджаныя дэталі не будуць заменены.

АСТАРОЖНА!

Каб дастаць абсталяванне з упакоўкі, патрабуецца не менш за два чалавекі. Пераканайцеся, што ёсць дастаткова месца, каб раскласці кампаненты і сабраць газонакасілку крок за крокам.

АСЦЯРОЖНА!

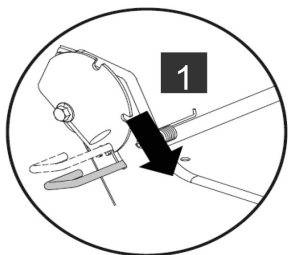
Нават калі часткі ручкі карозіяваныя, тросікі спынення рухавіка і рычага прывада кола злучаны з газонакасілкай. Будзьце асцярожныя. Не пашкоджайце тросікі, здымаючы газонакасілку з упакоўкі.

6.2. ЗБОРКА

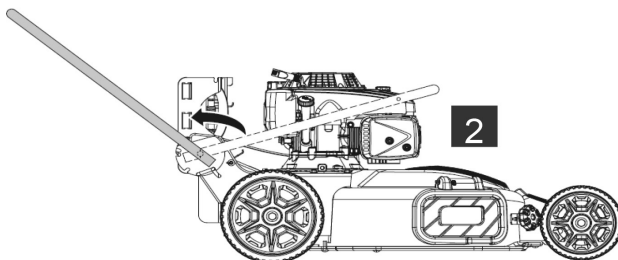
Мантаж кіравальных ручак.

- Націсніце рычаг блакіроўкі ўніз, каб адблакіраваць ніжнюю частку ручак (Рыс. 4, пазіцыя 1).

- Адвядзіце ніжнюю частку ручак ад рухавіка, каб фіксуемы рычаг «шчэлкнуў» у адным з пазаў на кранштэйне ніжняй часткі ручак (Рыс. 5, пазіцыя 2).



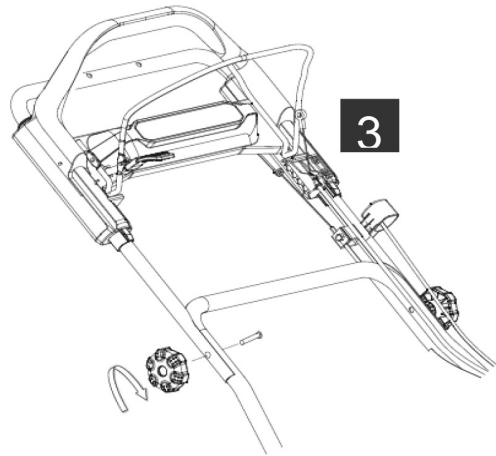
Рыс.4



Рыс.5

- Падніміце верхнюю частку ручак і замацуйце яе нітамі з гафрыраванымі гайкамі (Рыс 6, пазіцыя 3). Пераканайцеся, што ніжняя і верхняя часткі ручак надзейна злучаны.

- Змацуйце кантрольныя кабелі з ручкамі з дапамогай кабельных хамутаў

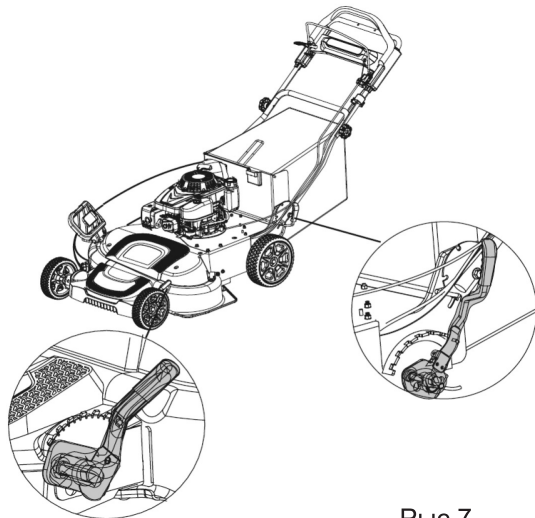


Рыс.6

6.3. РЭГУЛЯВАННЕ ВЫШЫНІ ЗЯРЭЗКІ

УВАГА!

Вышыня зрэзу рэгулюецца паслядоўна з дапамогай двух рычагаў на пярэднім і заднім колах. Пераканайцеся, што зрэзальная дэка заўсёды паралельная паверхні, якую косяць. Для гэтага абодва рычагі рэгулявання вышыні зрэзу павінны быць усталяваны ў адно і тое ж становішча (Рыс. 7).



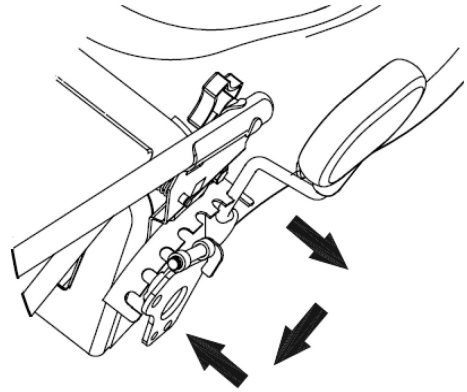
Рыс.7

- Выцягніце рычаг рэгулявання вышыні зрэзу з зачэпа (ад кола), затым перамясціце яго налева або направа, каб выбраць аптымальную вышыню зрэзу.

- Зафіксуйце рычаг у адным з 7 пазіцый у пазах на фіксавальнай пласціне (Рыс. 8).

АСТАРОЖНА!

Не рэкамендуецца касіць траву ў самай нізкай пазіцыі рэгулявання вышыні зрэзу, калі газон толькі што закладзены, калі гэта першая стрыжка ў сезоне або калі стрыжка праводзіцца ў перыяд засухі. Для высока адрослай травы і пры працы ў рэжыме мульчыравання рэкамендуецца касіць траву этапамі, адзін раз зрэзваючы толькі 1/3 вышыні адрослай травы.

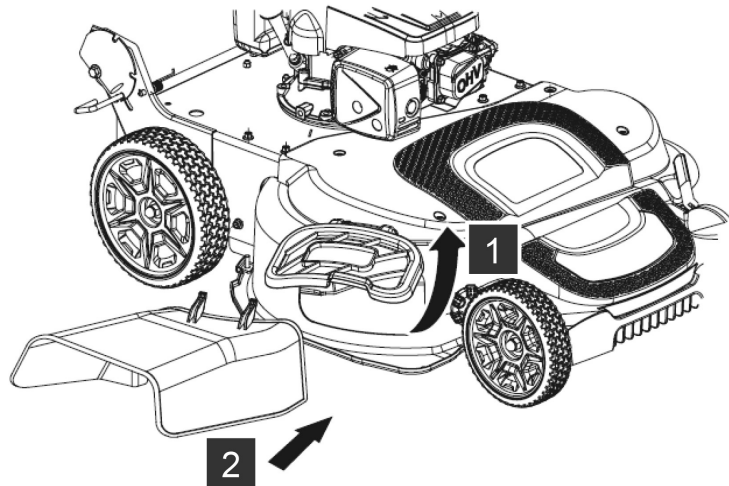


Рыс.8

6.4. УСТАНОВКА ДЭФЛЕКТАРА БАКАВОГА ВЫГРУЗУ

Пры касьбе з функцыяй бакавога выгрузання неабходна ўсталяваць бортны адбівальнік (уваходзіць у камплект пастаўкі):

- Падніміце заглушку на зрэзным дыску (Рыс. 9, п. 1).
 - Трымаючы заглушку, замацуйце бакавы дэфлектар выгрузкі на рэжучай панэлі, уставіўшы два пластыкавыя апоры дэфлектар пад вась заглушкі (Рыс. 9, п. 2).
- Апусціце заглушку (яна павінна замацаваць дэфлектар зверху).
- Рэжым бакавога выгрузвання выкарыстоўваецца, калі здымальнік травы зняты.

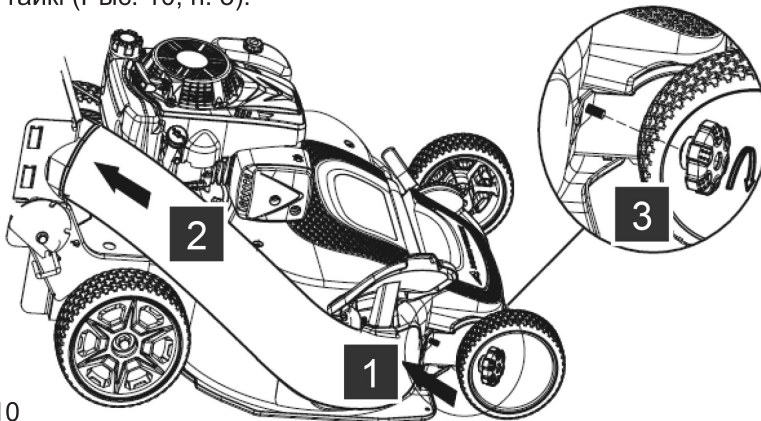


Рыс. 9

6.5. УСТАНОВКА ЗБОРНИКА ТРАВЫ

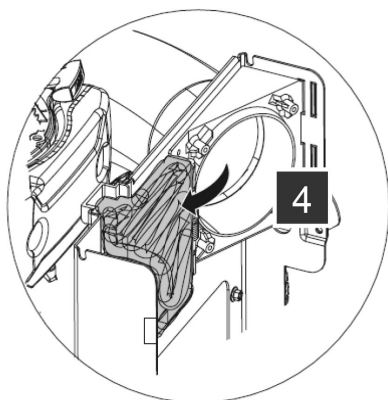
Каб сабраць стрыжаную траву ў калектар, зніміце дэфлектар і ўсталюйце калектар:

- Падніміце заглушку зрэзачнай панэлі і ўстаўце адзін канец жэла зборніка травы ў бакавы выпускны адтуліну, устаўляючы штыфт на корпусе газонакасілкі ў адтуліну ў канцы жэла (Рыс. 10, п. 1). Устаўце другі канец жэла ў адтуліну на панэлі зборніка травы (Рыс. 10, п. 2).
- Замацуйце жэлонку збору травы на агрэгатаце для зрэзу травы з дапамогай фасоннай гайкі (Рыс. 10, п. 3).

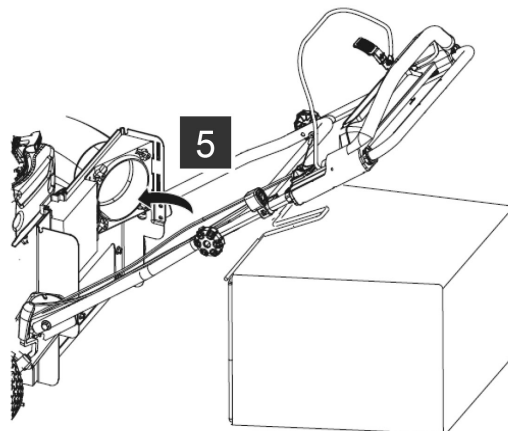


Рыс. 10

- Адсуньце заглушку на панэлі зборніка травы ўбок (Рыс. 11, п. 4).
- Змацуйце зборнік травы з панэляй (Рыс. 12, п. 5). Пераканайцеся, што заглушка не затуляе адтуліну выпускнога канала зборніка травы і што сам зборнік надзейна замацаваны.



Рыс. 11



Рыс. 12

6.6. РЭЖЫМ МУЛЬЧЫНГУ

Рэжым мульчыравання — самы прасунуты рэжым касьбы. У гэтым рэжыме пасечаная трава не збіраецца ў калектар травы і не выкідваецца ўбок, а застаецца ў закрытай прасторы зрэзачнай дэкі, дзе яна шматразова здрабняецца і становіцца ўгнаеннем для расце травы. Гэты рэжым рэкамендуецца, калі газоны можна касіць рэгулярна, сочачы за тым, каб трава не вырастала занадта доўгай.

УВАГА:

Рэжым мульчыравання ўсталяваны ў газонакасілцы па змаўчанні (калектар травы зняты, заглушка зрэзачнай панэлі закрыта).

6.7. ЗАЛІЎКА МАСЛА Ў ДВІГАТЫЛЬ

УВАГА!

Газонакасілка пастаўляецца без алею ў картэр. Перад першым выкарыстаннем неабходна заліць у картэр матор рэкамендаваны алей для 4-тактных паветранаахалоджваемых рухавікоў у колькасці, указанай у тэхнічных характарыстыках.

Не запускайце рухавік газонакасілкі без алею або пры нізкім узроўні алею. Правярайце ўзровень і стан алею ў рухавіку перад кожным запускам або кожныя 25 гадзін працы газонакасілкі.

Выкарыстоўвайце толькі рэкамендаваны чысты маторны алей для 4-тактных астуджаных паветрам рухавікоў.

Не змешвайце розныя тыпы алею або алей розных вытворцаў.

УВАГА! Адмова рухавіка з-за парушэння вышэйзгаданых пунктаў не пакрываецца гарантыяй.

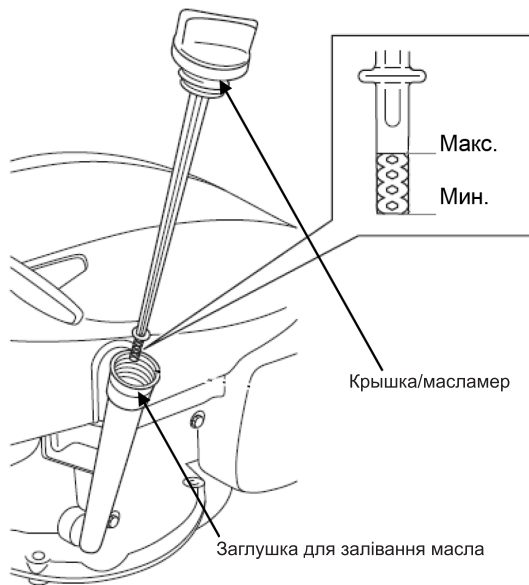
Рэкамендаванае маторнае масла:

Табліца 3

ELITECH 4T Standard	Мінеральнае SAE30	летні	код 2001.000300 (1 л)
ELITECH4T Прэміум	SAE10W30 паўсінтэтычны	усесезонны	код 2001.000200 (0,6 л), код 2001.000100 (1 л)

Проверка ўзроўню алею, запаўненне картеравага паддона рухавіка матэрыялам:

- Пастаўце газонакасілку на роўную, гарызантальную паверхню.
- Адкрыце заглушку паліўнага канала павярніце яго на чвэрць абароту супраць гадзіннікавай стрэлкі, каб выняць шуп для правэркі ўзроўню алею і пратрыце яго чыстай сухой анучай.
- Устаўце шуп у змазачны калектар шыйку запраўкі і зноў дастаньце шуп. Правэрце ўзровень алею. Ён павінен быць паміж адзнакамі максімальнага і мінімальнага да верхняй адзнакі (Рыс. 13). У выпадку да верхняй адзнакі (Рыс. 13). Калі пры неабходнасці, павольна дадавайце масла рухавіка, пачакайце адну хвіліну, а затым правэрце узровень алею.
- Накруціце заглушку змазачнай



Рыс. 13

УВАГА!

Для падаўжэння тэрміну службы вашага рухавіка рэкамендуецца змяніць рухавіковы алей пасля 5 гадзін працы пасля першага запраўлення. Пасля гэтага змяняйце алей згодна з графікам (гл. раздзел «Тэхнічнае абслугоўванне»).

6.8. ЗАПРАЎКА ДВІГАТЕЛЯ

УВАГА

Перад запраўкай машыны ўважліва прачытайце раздзел «РЭКАМЕНДАЦЫІ ПА БЯСПЕЦЫ», пункт «БЯСПЕЧНАЕ АБХОДЖАННЕ З ПАЛІВАМ».

Парушэнне гэтых правілаў можа прывесці да пажару і іншых сур'ёзных наступстваў, за якія карыстальнік нясе поўную і поўную адказнасць.

Вытворца не нясе адказнасці за парушэнні правілаў тэхнікі бяспекі. Усе наступствы такіх парушэнняў гарантыяй не пакрываюцца.

Выкарыстоўвайце бензін АІ 92 без свінцу ў якасці паліва для газонакасілкі.

АСЦЯРОЖНА!

Запраўляйце газонакасілку палівам на адкрытым паветры, удалечыні ад будынкаў, з выключаным рухавіком. Не курыце і не дапускайце з'яўлення полымя або іскры у месцах, дзе запраўляецца рухавік або захоўваецца бензін.

- Пастаўце газонакасілку на роўную гарызантальную паверхню.
- Ачысціце вобласць вакол горла запраўкі паліўнага бака. Бруд вакол горла запраўкі можа трапіць у паліва і выклікаць няспраўнасці.
- Адкруціце вечка паліўнага бака.
- Для запраўкі выкарыстоўвайце каністру з доўгім носікам або лейку.
- Пасля запраўкі закруціце вечка паліўнага бака.
- Прамыйце коркі і паверхню вакол горла паліўнага бака.
- Праверце бак і паліўную магістраль на наяўнасць уцечак.

АСЦЯРОЖНА!

Каб улічыць пашырэнне паліва, напаўняйце бак толькі да ніжняга ўзроўню горла запраўкі. У горле запраўкі не павінна быць паліва.

АСЦЯРОЖНА!

Не захоўвайце паліва даўжэй за адзін месяц. Заўсёды выкарыстоўвайце чысты, свежы бензін без свінцу. Набывайце толькі тую колькасць паліва, якую вы зможаце выкарыстаць на працягу 30 дзён. Ніколі не змешвайце масла з бензінам.

7. ЭКСПЛУАТАЦЫЯ

АСЦЯРОЖНА!

Перад пачаткам выкарыстання газонакасілкі пераканайцеся, што на ўчастку, які падлягае скашэнню, няма несанкцыянаваных асоб. Калі ў зоне скашэння знаходзяцца людзі або хатнія жывёлы, неадкладна спыніце машыну і не пачынайце працу нанова, пакуль участак не будзе свабодны.

ЗАЎСЁДЫ ПРАВЕРЦЕ НАСТУПНАЕ ПЕРАД ЗАПУСКАМ ДЗІВАЛЬНЯ:

- Пераканайцеся, што няма ўцечак алею або паліва (разлітыя або сцякаючыя рэшткі пасля запраўкі неабходна выцерці насуха чыстай анучай).
- газонакасілка павінна быць цалкам сабрана;
- праверце ўзровень паліва і алею;
- Пераканайцеся, што каўпачок свечы шчыльна сядзіць на свечы.
- газонакасілка павінна быць ачышчана ад бруду, захраслых лістоў і іншых смеццяў для прадухілення магчымага ўзгарання;
- Пераканайцеся, што месца запуску знаходзіцца не менш як за 3-5 метрах ад месца запраўкі.
- Пераканайцеся, што лязо газонакасілкі вострае і збалансаванае.
- Зніміце з працоўнай зоны ўсе прадметы, якія могуць быць выкінуты лязом або зацапіцца за яго.

Мадэль абсталявана выключальнікам запальвання з аўтаматычным вяртаннем, які заўсёды знаходзіцца ў становішчы «УВКЛ» і гатовы да запуску рухавіка. Для запуску рухавіка не патрабуецца ніякіх дадатковых дзеянняў.

7.1. ЗАПУСК ДВІГАТЕЛЯ

- Пастаўце газонакасілку на роўную гарызантальную паверхню.
- Трымаючы корпус газонакасілкі левай рукой, правай рукой пацягніце за ручку пускавага механізму, пакуль не адчуеце супраціў, затым рэзка пацягніце. Рухавік запусціцца і пачне працаваць на халастым ходзе. Калі рухавік не запускаяецца з першага разу, паўтарыце працэдуру запуску (магчыма, вам давядзецца зрабіць гэта некалькі разоў).
- Пасля запуску рухавіка асцярожна вярніце ручку запуску ў зыходнае становішча. Рабіце гэта плаўна і без рыўкоў, бо гэта можа пашкодзіць крышку стартера.

АСЦЯРОЖНА:

Калі рухавік не заводзіцца пасля некалькіх спроб, прычынай можа быць залішняе паліва і затаплены свечачны кантакт у рухавіку. У гэтым выпадку выконвайце наступныя крокі:

- Зніміце высокавольтажную штепсельную ўтулку са свечы запальвання і адкруціце свечу адмысловым ключом.
- Прасушыце свечу і шчыльна ўкруціце яе назад, не прыкладаючы празмернай сілы, каб не пашкодзіць вінтавую паверхню цыліндра.
- Усталюйце на свечу высокавольтны кабель і паўтарыце працэдуру запуску.

УВАГА!

Першыя 5 гадзін працы рухавіка — гэта перыяд абгорткі дэталей. Таму ў гэты перыяд выконвайце наступныя патрабаванні:

Не перагружайце рухавік працяглым бесперапынным выкарыстаннем пры касьбе густой і зарослай травы. Не працуйце без нарузкі.

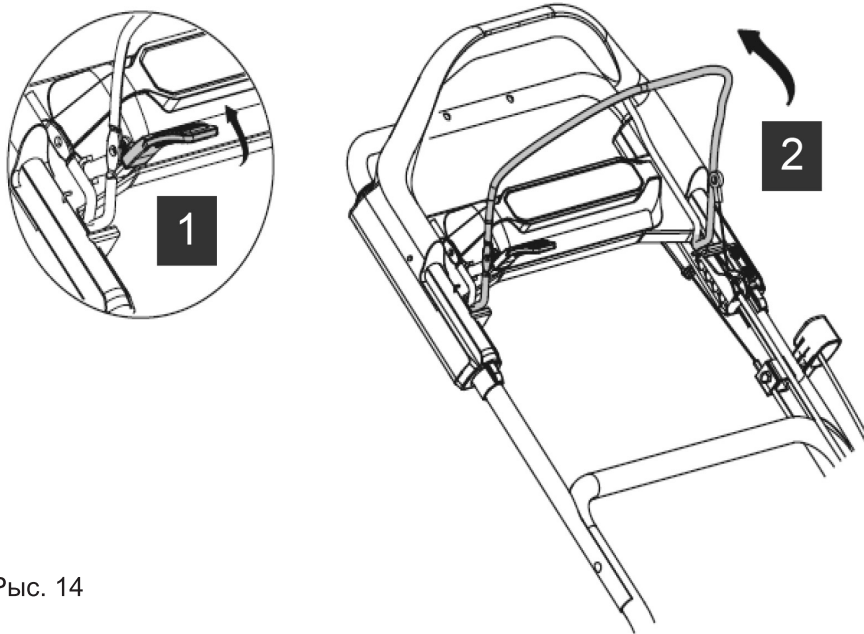
Пасля 5 гадзін працы зліце масла з картера рухавіка і заліце свежае масла.

7.2. УКЛЮЧЭННЕ ВЫКАШАННЯ ЛАПЫ

Канструкцыя газонакасілкі дазваляе ўключаць і выключаць прывад ляза без спынення рухавіка. Гэтая функцыя карысная пры перасячэнні бардзюраў, гравійных дарожак і г.д. і прадухіляе пашкоджанне лязвей і іх прываднай сістэмы, зніжаючы рызыку паломак і дарагага рамонту.

УВАГА! Пры перамяшчэнні на іншае месца працы, падчас транспарціроўкі або выезду з газона па любой іншай прычыне неабходна выключаць кручэнне ляза!

- Пры працуючым рухавіку націсніце рычаг адключэння нажаў, цягнучы яго да сябе (Рыс. 14, п. 1).
- Не адпускаючы рычаг адключэння, пацягніце ў свой бок рычаг уключэння кручэння лязоў, прыціскаючы яго да ручкі прывада кола. Лязы пачнуць круціцца (Рыс. 14, п. 2).

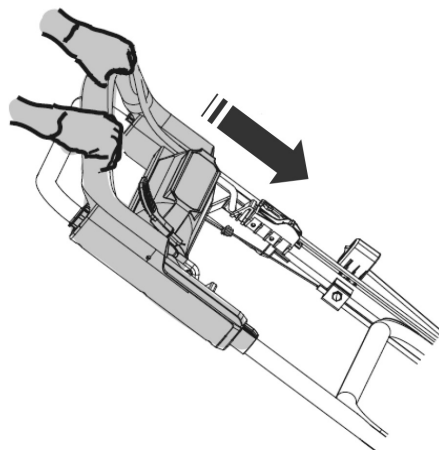


Рыс. 14

7.3. УКЛЮЧЭННЕ КОЛАВАЙ ЦЯГЫ

Мадэль абсталявана сістэмай прывада на колы з варыятарам, якая дазваляе бесперапынна змяняць хуткасць рухання машыны без дадатковых маніпуляцый.

- Запусціце рухавік газонакасілка.
- Лёгенька націсніце на рычаг прывада колаў. Газонная касілка пачне рухацца (Рыс. 15).
- Хуткасць газонакасілка рэгулюецца сілай націску на ручку. Чым мацней вы націскаеце, тым хутчэй рухаецца газонакасілка.
- Каб спыніцца, адпусціце ручку прывада колаў. Ручка аўтаматычна вернецца ў зыходнае становішча, і газонакасілка спыніцца.



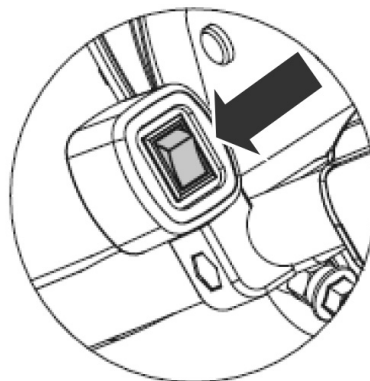
Рыс. 15

7.4. ПРЫПЫНЕННЕ ДЗЕЙНАСЦІ ДВІГАТЫЛЯ

Каб спыніць рухавік газонакасілкі, націсніце і ўтрымлівайце кнопку пераключэння запальвання (мал. 16) і пачакайце, пакуль рухавік цалкам не спыніцца.

АСЦЯРОЖНА

Кнопка запуску мае механізм, які аўтаматычна вяртае яе ў пазіцыю «УКЛ» і не фіксуе ў пазіцыі «ВЫКЛ».



Рыс. 16

7.5. РЭЖЫМЫ І ПРАЦЯРАННЕ ТРАВАКОСКИ

Касьба з бакавым выгрузам.

Гэта самы распаўсюджаны метады касьбы травы, які забяспечвае максімальную прадукцыйнасць. Аднак варта адзначыць, што пры касьбе высокай травы аб'ём будзе вялікім, і скашаная трава будзе выкідвацца ўбок у выглядзе бесформеннай біямасы. Калі яе своечасова не прыбраць, трава, якая працягвае расці, страціць свой зялёны колер, а газон — акуратны выгляд.

Касьба газона ў рэжыме збору травы.

Пры гэтым метады зрэзаная трава трапляе проста ў калектар травы. Аднак варта адзначыць, што прадукцыйнасць пры гэтым метады зніжаецца ў 3-4 разы, таму што, калі калектар травы напаўняецца, газонакасілку трэба спыніць і страціць час на перанос калектара ў месца, дзе зрэзаную траву можна ўтылізаваць.

Касьба газона ў рэжыме мульчыравання.

Мульчыраванне — гэта больш прасунуты рэжым касьбы, у тым ліку для прафесійнага выкарыстання газонакасілкі, бо плошча апрацоўваецца гэтак жа хутка, як і пры бакавым выгрузванні, але на газоне не ўтвараюцца камякі, і няма неабходнасці ў частых спыненнях падчас працы для апражнення зборніка травы.

Мульчыраванне — гэта працэс, пры якім здробненае травяное коп'е ўразаецца спецыяльна сфармаваным лязом і ўнутранай паверхняй дэка, у выніку чаго здробненае коп'е становіцца ўгнаеннем для расце травы. Галоўная рэкамендацыя заключаецца ў тым, што касіць трэба сістэматычна, а трава не павінна быць запушчанай. Рэжым мульчыравання эфектыўны ў барацьбе з пустазеллем і эканоміць час у параўнанні з іншымі метады касьбы травы.

Рэкамендацыі па эксплуатацыі

- Пазбягайце касіць мокрую траву, бо яна будзе прыліпаць да ніжняй часткі касільнай дэкі, што паўплывае на прадукцыйнасць касьбы і збор травы ў калектары.

- Выкарыстоўвайце толькі добра затачаныя лязы, якія знаходзяцца ў добрым стане. Гэта прадухіліць пашкоджанне структуры расце травы і змяненне колеру газона.

- Старайцеся касіць прамымі лініямі, каб дасягнуць акуратнага выніку. Палосы скашынай заўсёды павінны перакрывацца на некалькі сантыметраў, каб не засталася незатрактаваных участкаў.

- Падчас касьбы ў рэжыме мульчыравання зніжайце вышыню травы не больш чым на 1/3 за адзін праход.

- Рэкамендуецца касіць высокую траву (вышэй за 15 см) у два этапы. Спачатку скасіце траву на максімальнай вышыні з бакавым выгрузам (вялікая колькасць скошанай травы хутка запоўніць калектар, а доўгія сцяблы могуць выклікаць засор). Праз некаторы час, калі скошаная трава падсохне, паўторна прайдзіцеся з максімальнай вышынёй зрэзу, але сабярыце траву ў калектар. У гэтым выпадку газонакасілка працуе як пыласос, а падсохлая трава лепш здрабняецца, займае менш месца і добра змяшчаецца ў калектар.

- Пры касьбе вялікай плошчы пачынайце з знешняга краю і касіце па гадзіннікавай стрэлцы, каб здробненая трава не трапляла на кусты, агароджы або пад'язныя дарогі. Пасля двух праходаў перайдзіце на рух супраць гадзіннікавай стрэлкі, пакуль уся плошча не будзе цалкам скошана.

- Пры выкарыстанні бакавога выгрузання накіроўвайце зрэзаную траву на ўжо скашаную ўчастку.

- Захоўвайце дно газонакасілки чыстым і выдаляйце ўсе прыліпшую траву. Налёт не толькі ўскладняе запуск касілка, але і зніжае прадукцыйнасць касьбы і ўскладняе збор травы ў зборнік.

- Заўсёды спыняйце рухавік пры перамяшчэнні з аднаго ўчастка на іншы, бо гэта прадухіліць кантакт ляза з бардзюрамі, брукаванкай і г.д. падчас яго кручэння.

- Калі ёсць высокія бардзюры, рэкамендуецца заязджаць на ўчастак і выязджаць з яго заднім ходам, каб зменшыць рызыку кантакту дэкі і лязоў з цвёрдымі паверхнямі.

- Зямля на ўчастку звычайна нераўнамерная. Не касіце траву адразу на самым нізкім узроўні. Лезвіе будзе зачэпляцца за бугры і ўзвышшы, затуліцца, і прадукцыйнасць і якасць касьбы зніжацца.

- Для здоровага газона заўсёды зыбайце толькі адну траціну або менш ад агульнай даўжыні травы. Сярэдняя вышыня газона павінна складаць ад 38 да 50 мм у халодныя месяцы і больш за 50 мм у цёплыя месяцы. Калі рост працягваецца, газон трэба зыбаць таксама восенню.

8. ТЭХНІЧНАЕ АБСЛУГОЎВАННЕ

АСЦЯРОЖНА! Правілы бяспекі апісаны ў раздзеле 2. Выконвайце ўсе рэкамендацыі, пазначаныя ў пашпарце, каб прадухіліць траўмы і пашкоджанні.

Перад выкананнем любых работ па тэхнічным абслугоўванні:

- Выключыце рухавік;
- Зніміце каўпачок свечы;
- Дачакайцеся, пакуль рухавік астыне;
- Прачытайце інфармацыю ў кіраўніцтве па прадукце;
- Надзеўце адпаведнае адзенне, працоўныя пальчаткі і ахоўныя акуляры.

Карыстальнік можа выконваць толькі абслугоўванне і рамонт, пазначаныя ніжэй. Рамонт прадукту і працы, якія выходзяць за межы гэтага спіса, павінны выконвацца ў аўтарызаваным сэрвісным цэнтры дылера ELITECH.

8.1. АЧЫШЧЭННЕ.

Газонная касілка павінна быць старанна ачышчана пасля кожнага выкарыстання.

Не дазваляйце зрэзанай траве і іншым смеццю высухаць і зацвярдзець на любой паверхні газонакасілкі.

Сухія абразаннае травы і бруд могуць пагоршыць працу сістэм і эфектыўнасць газонакасілкі.

Пераканайцеся, што ў калектары травы не засталася абрэзкаў травы. Гэта асабліва важна, калі вы плануеце захоўваць газонакасілку на восень і зіму, бо абрэзкі травы могуць сгніць, а на іх можа ўтварыцца цвіль, што можа прывесці да выхаду з ладу электрычнай сістэмы і рухавіка, а таксама да праблем з запускам газонакасілкі вясной.

Ніколі не чысціце газонакасілку вадзяным струменем або мыйкай высокага ціску (заўсёды існуе рызыка траплення вады ў рухавік, які павінен заўсёды заставацца сухім).

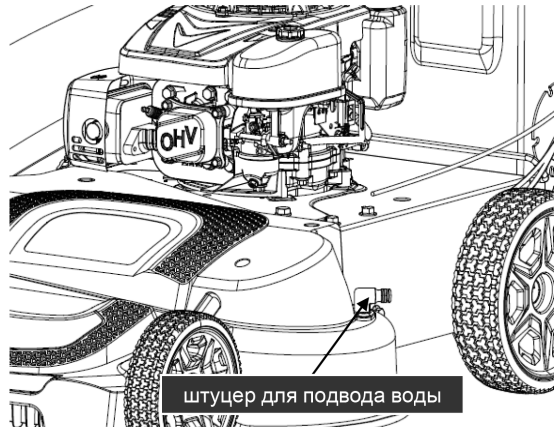
Не выкарыстоўвайце агрэсіўныя сродкі для чысткі!

Каб пазбегнуць пажару, пераканайцеся, што на рухавік, радыятары астуджэння або ў зону вакол паліўнага бака і глушыцеля не трапляе трава, лісце ці масла (змазка).

Рэгулярна правярайце стан ўнутранай часткі дэка газонакасілкі, а таксама стан і замацаванне лязоў.

Для чысткі лязоў і ўнутранай часткі рэжучай панэлі на корпусе газонакасілкі ёсць спецыяльны фітынг для падачы вады (Рыс. 17).

Каб пачысціць унутраную частку пакрыцця, падключыце адаптар шлангам да сістэмы водазабеспячэння і да распыляльніка. Уключыце падачу вады. Запусціце рухавік і ўключыце кручэнне ляза. Вада будзе адскокваць ад лязвеяў, чысцячы ўнутраную частку пакрыцця.



Рыс. 17

8.2. АЧЫШЧЭННЕ ЗБОРНІКА ТРАВЫ

Кожны раз цалкам апаражняйце зборнік травы. Не пакідайце ў зборніку травы стрыжаную траву! Рэгулярна чысціце ўнутраную частку зборніка травы ад стрыжанай травы і смецця, бо прадукцыйнасць прылады ў рэжыме збору травы напямую залежыць ад інтэнсіўнасці паветранага патоку праз матэрыял зборніка травы. Калі канал зборніка травы забіты, ачысціце яго шчоткай.

8.3. ДОГЛЯД ЗА СІСТЭМАЙ КАШЭННЯ

АСЦЯРОЖНА! Заўсёды надзявайце рабочыя пальчаткі пры зняцці і ўсталёўцы лязоў! Будзьце асцярожныя, вострыя краі лязоў могуць выклікаць траўму!

Калі лязы газонакасілкі затупіліся без бачных прыкмет удару аб цвёрдыя прадметы або змены ў геаметрыі, вы можаце самастойна зняць іх і затачыць на плоскай шліфавальнай патэльні з дробным зернем (вельвет), прытрымліваючыся напрамку і вугла першапачатковай заточкі ляза.

Калі пашкоджанне ляза больш значнае, з меркаванняў бяспекі такое лязо павінна быць адрамантавана, заточана і збалансавана ў афіцыйным сэрвісным цэнтры дылера ELITECH. Для дасягнення аптымальных вынікаў касьбы рэкамендуецца правяраць стан ляза перад кожным выкарыстаннем газонакасілкі.

Змяняйце лязы пасля 50 гадзін працы або праз 2 гады, у залежнасці ад таго, што наступіць раней, незалежна ад іх стану.

Калі лязо трэснутае або пашкоджанае, змяніце яго на новае.

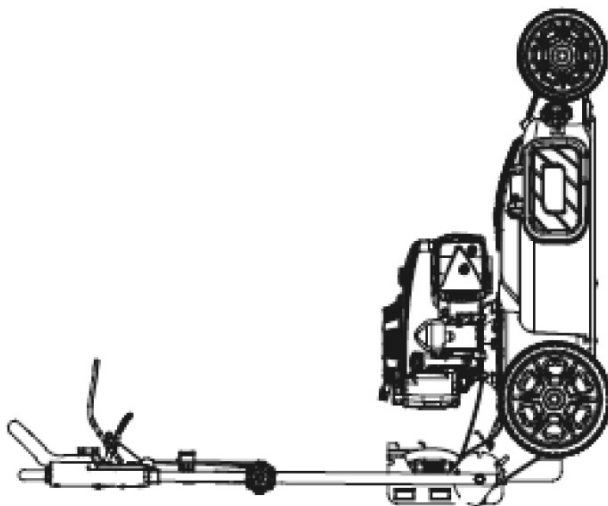
Рэгулярна падтрымлівайце рэзкасць лязоў, бо гэта напямую ўплывае на прадукцыйнасць газонакасілкі і якасць скашанай травы.

- Зніміце высокавольтны кабель са свечы запальвання.

- Сцекце паліва з паліўнага бака.

- Надзьенце ахоўныя пальчаткі. Каб пазбегнуць траўмаў рук, вы можаце абгарнуць лязо тканінай у месцы заточаных рэжучых краёў.

- Устанавіце ручку кіравання пад прамым вуглом. Нахіліце газонакасілку так, каб ручка абаперлася на зямлю (Рыс. 18). Націсніце на ручку цяжкім прадметам, каб прадухіліць перакульванне газонакасілкі, або замацуйце яе ў гэтым становішчы іншым спосабам.



Рыс. 18

АСЦЯРОЖНА!

Калі неабходна перавярнуць газонакасілку на бок, рэкамендуецца рабіць гэта з боку, процілеглым ад паветранага фільтра, каб прадухіліць трапленне маторнага масла ў карбюратар і ў зону паветранага фільтра.

Не пераварочвайце газонакасілку верхнім бокам уніз!

- Каб прадухіліць кручэнне ляза, зафіксуйце яго, уставіўшы драўляны брусок паміж лязом і дэкам газонакасілкі (Рыс. 19).

- Адкруціце балты па гадзіннікавай стрэлцы адрэгуляванай або гафтавай адвароткай.

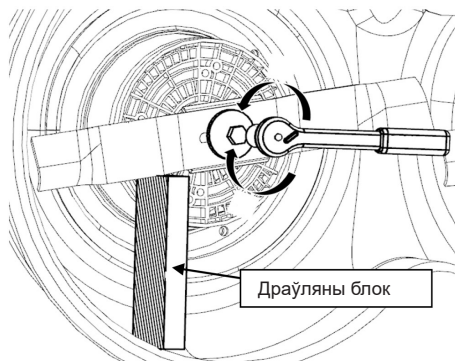
- Зніміце шайбу і затупленую лязо (запомніце яго становішча на вале, каб правільна ўсталяваць новае лязо), затачыце яго і пры неабходнасці замяніце на новае.

- Праверце адаптар ляза на наяўнасць пашкоджанняў (Рыс. 20).

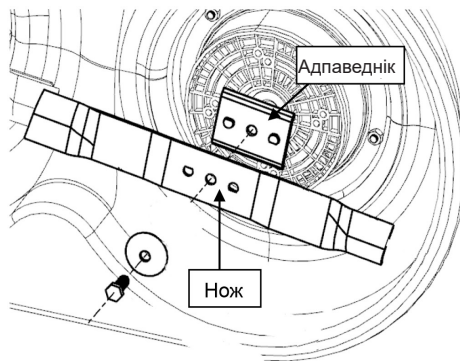
- Усталюйце новы або затачаны лязо ў тым жа становішчы. Пераканайцеся, што лязо правільна ўсталявана па напрамку кручэння.

- Замацуйце лязо балтам. Выкарыстоўвайце дынамометрычны ключ, каб зацягнуць балтавую злучальную гайку ў напрамку па гадзіннікавай стрэлцы. Рэкамендаваны момант зацяжкі для балтавай злучальнай гайкі складае $45 \text{ Н} \cdot \text{м} \pm 5 \text{ Н} \cdot \text{м}$.

АСЦЯРОЖНА! Лязыўкі ўсталёўваюцца пад вуглом 90° адна да адной. Пры зняцці лязівак звярніце ўвагу на «заводскае» становішча, каб вы маглі ўсталёваць іх такім жа чынам. Няправільна ўсталёваная лязыўка можа прывесці да іх кантакту на вялікай хуткасці і пашкодзіць абсталяванне!



Рыс. 19



Рыс. 20

8.4. ТЕХНІЧНАЕ АБСЛУГОЎВАННЕ ДВІГАТЕЛЯ

Табліца 4

Наименование узла и операция. Выполняйте обслуживание через каждый указанный месяц или количество моточасов, в зависимости от того, что наступит раньше.		Перед каждым запуском	Первый месяц или 5 моточасов	Каждые 3 месяца или 25 моточасов	Каждые 6 месяцев или 50 моточасов	Каждый год или 100 моточасов
Масло	Проверка	●				
	Замена		●		● (1)	
Фильтр воздушный	Проверка	●				
	Очистка			● (2)		
	Замена					●
Свеча зажигания	Проверка				●	
	Замена					●
Топливный бак / фильтр	Очистка / замена при необходимости					● (3)
Регулировка зазора клапанов						● (3)

(1) Тэхнічнае абслугоўванне варта праводзіць часцей пры інтэнсіўным выкарыстанні.

(2) Тэхнічнае абслугоўванне варта праводзіць часцей пры працы ў пыльных умовах.

(3) Гэты від работ павінен выконвацца ў аўтарызаваным сэрвісным цэнтры ELITECH.

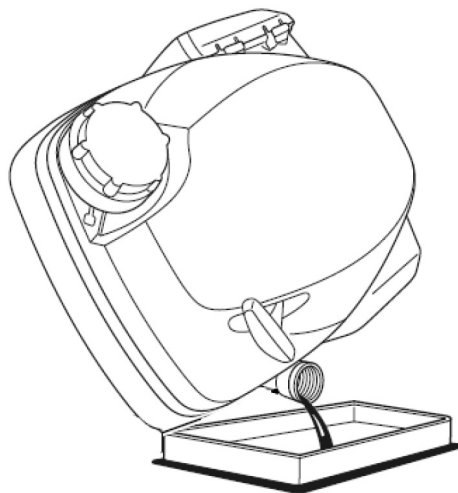
8.5. ЗАМЯНА МАСЛА Ў ДВІГАТЭЛІ.

УВАГА!

Дазвольце рухавіку працаваць некалькі хвілін перад заменай алею. Рэкамендуецца замяняць алей у рухавіку, калі ён цёплы. Цёплы алей сцякае хутчэй і ў большым аб'ёме.

Замяніце маторнае масла ў наступнай паслядоўнасці:

- Сцекце або зліце рэшту паліва.
- Адключыце кабель ад свечкі запальвання.
- Зніміце заглушку паліўнога канала.
- Нахіліце касілку на бок і зліце выкарыстанае масла з картера рухавіка праз запраўны каўнер у падрыхтаваны падрыхтаваны кантэйнер (Рыс. 21).
- Заліце новае маторнае масла і праверце яго ўзровень.
- Завядзіце рухавік і папрацуйце на халастым ходзе некаторы час
- Выключыце рухавік, пачакайце адну хвіліну і праверце ўзровень алею. Пры неабходнасці Даліце алей.
- Здайце адпрацаванае маторнае масла згодна з дзеючымі правіламі ўтылізацыі правілаў абыходжання з прамысловымі адходамі.



Рыс. 21

УВАГА!

Больш эфектыўны спосаб замены алею ў рухавіку — выкарыстоўваць спецыяльныя шпрыцы для адпампоўкі алею з картера, бо няма неабходнасці пераварочваць газонакасілку, што часта прыводзіць да траплення алею ў глушыцель і на паверхню паветранага фільтра, што ўскладняе запуск у далейшым. Шырокі асартымент шпрыцоў можна набыць у любой краме аўтамабільных аксесуараў.

УВАГА!

Ніколі не нахіляйце рухавік у бок, дзе знаходзіцца паветраны фільтр, бо фільтр, прасякнуты маслам, больш не прыдатны для выкарыстання і яго трэба замяніць!

8.6. ТЕХНІЧНАЕ АБСЛУГОЎВАННЕ АЎТАНАПАЎНЯЛЬНАГА ФІЛЬТРА

УВАГА!

Забруджаны паветраны фільтр перашкаджае належнаму паступленню паветра да карбюратара. Для забеспячэння нармальнай працы карбюратара паветраны фільтр неабходна рэгулярна абслугоўваць. Скараціце інтэрвалы абслугоўвання паветранага фільтра, калі газонакасілка выкарыстоўваецца ў пыльных месцах.

ПАПЯРЭДЖАННЕ!

Не запускайце рухавік без паветранага фільтра! Праца без паветранага фільтра або з пашкоджаным фільтрам дазволіць бруду трапіць у рухавік, паскараючы яго знос. Такі від пашкоджання не пакрываецца гарантыяй.

- Зніміце крышку паветранага фільтра.
- Выміце фільтр. Уважліва правярце фільтр на наяўнасць дзірак і пашкоджанняў; калі яны выяўлены, замяніце фільтр.

Адзінка фільтрацыі рухавіка складаецца з двух фільтруючых элементаў – папяровага і пенапластавага – якія ачышчаюць уваходнае паветра і прадухіляюць засор карбюратара, заўчасны знос і няправільную працу рухавіка (Рыс. 22).

Губчавы фільтр чысціцца ў наступнай паслядоўнасці:

- Зніміце элемент з пенапласту і старанна прамыйце яго ў растворы бытавога сродку (мыла, SMS) або кіслоту, а затым у чыстай вадзе. Не выкарыстоўвайце растваральнікі!

- Намачыце элемент фільтра ў невялікай колькасці матернага масла (адцісніце лішкі масла ўручную).

- Замяніце фільтральны элемент у фільтры.

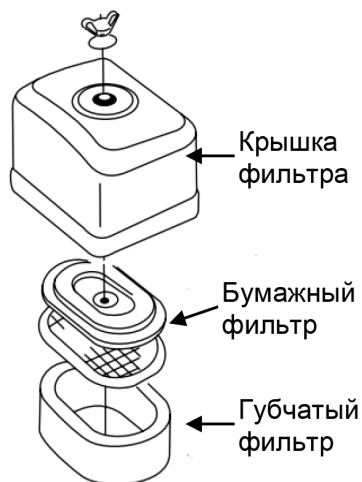
- Замяніце фільтральны элемент, калі ён моцна забруджаны або пашкоджаны.

Чыстка папяровага фільтра:

- Зніміце пакрыўку паветранага фільтра.

- Асцярожна зніміце папяровы фільтр.

- Выміце з яго пенапластавы фільтр.



Рыс. 22

- Папяровы фільтр-элемент трэба чысціць, лёгенька паляпваючы яго па цвёрдай паверхні або выдзімаючы знутры сціснутым паветрам (пад ціскам не больш за 2 бар). Не рэкамендуецца чысціць папяровы элемент шчоткай, каб пазбегнуць пашкоджанняў і пранікнення дробнага пылу ў поры паперы. Замяніце папяровы фільтр, калі ён занадта брудны або пашкоджаны.

- Усталюйце фільтральны элемент, усталюйце крышку паветранага фільтра і замацуйце яе балтамі (пераканаіцеся, што крышка шчыльна прылягае да корпуса).

АСЦЯРОЖНА!

Каб пазбегнуць пашкоджання рухавіка, не дазваляйце бруду трапляць у ўпускны калектар пры ачыстцы корпуса паветранага фільтра.

8.7. ТЕХНІЧНАЕ АБСЛУГОЎВАННЕ СВЕЧЫ.

Падчас працы рухавіка свеча нагрэваецца да высокай тэмпературы. Будзьце асабліва асцярожныя, каб не атрымаць апёкі. Заўсёды рабіце абслугоўванне свечы, калі рухавік халодны.

- Зніміце высокавольтны кабель са свечы запальвання.

- Ачысціце вобласць вакол свечы.

- Адкруціце свечу адваротным паваротам гадзіннікавай стрэлкі з дапамогай галоўкі-гаечнага ключа.

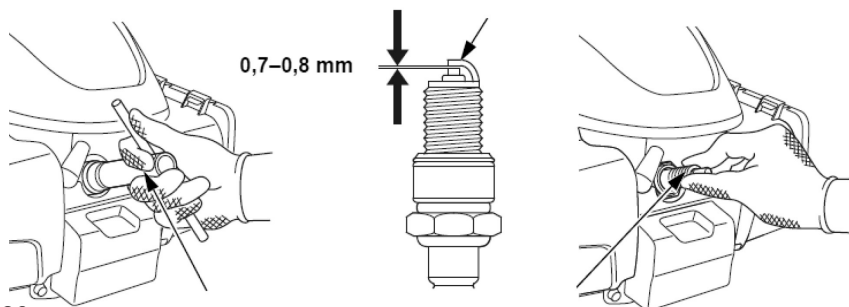
- Агледзьце свечу. Калі ёсць трэшчыны або сколы, замяніце свечу на новую. Калі вы збіраецеся працягваць выкарыстоўваць яе, пачысціце яе металічнай шчоткай.

- Праверце зазор паміж электродамі свечы. Ён павінен складаць 0.7-0,8 мм (Рыс. 23). Пры неабходнасці адрэгулюйце зазор.

- Замяніце свечу, калі на керамічным ізалятары ёсць сколы або калі электроды няроўныя ці згарэлыя.

- Асцярожна ўкруціце свечу ўручную па гадзіннікавай стрэлцы да ўпора. Пераканаўшыся, што свеча правільна ўсталявана на рэзьбе, моцна зацягніце яе свечнай гайкай. Нядостатковая зацяжка свечы можа прывесці да перагрэву і пашкоджання рухавіка.

- Надзяньце на свечу шчыльна каўпак высокага напружання.



Рыс. 23

8.8. ТЕХНІЧНАЕ АБСЛУГОЎВАННЕ ПЕРАДАЧАЙНАГА І ЛАПАСТАТАЧНАГА ПРЫВАДА.

Абслугоўванне трансмісіі і сістэмы прывада лязва, уключаючы замену рамен і кампанентаў прывада, патрабуе навыкаў і выкарыстання спецыяльных інструментаў. Калі такое абслугоўванне і рамонт неабходны, мы рэкамендуем звярнуцца да любога афіцыйнага дылера ELITECH.

9. МАГЧЫМЫЯ ПАЛОМКІ І МЕТАДЫ ІХ УСУНЕННЯ

Табліца 5

Адмова	Прычына	Метад ліквідацыі няспраўнасці
Рухавік не заводзіцца або выпадкова спыняецца	Зняты каўпак свечы	Замяніце каўпачок свечы.
	Карбюратар забіты	Пачысціце карбюратар.
	Бак пусты	Напоўніце бак палівам
	Паветраны фільтр забіты	Пачысціце або замяніце фільтр
	Свеча затапіла або няспраўная	Выміце свечу запальвання і высушыце яе. Усталюйце свечу запальвання на месца. Пры неабходнасці замяніце свечу запальвання.
	Лязы забітыя травой	Ачысціце раму і лязы
Рухавік працуе няроўна і мае недастатковую магутнасць	Паветраны фільтр забіты	Пачысціце або замяніце фільтр
	Нізкая якасць паліва	Заменіце паліва ў баку
	Карбюратар не адрэгуляваны	Звярніцеся ў аўтарызаваны сэрвісны цэнтр ELITECH
	Свеча брудная або мае няправільны зазор	Ачысціце свечу і праверце зазор паміж электродамі. Пры неабходнасці замяніце свечу.

Прадукцыйнасць касьбы знізілася	Зборнік травы поўны	Ачысціце зборнік травы
	Трава заблыталася ў ляззах	Ачысціце лязы ад травы
	Касьба высокай травы пры мінімальнай вышыні зрэзу	Усталюйце максімальную вышыню зрэзу
	Нажы тупыя	Затачыце лязы
Павялічаная вібрацыя	Лапаткі сагнутыя або пашкодзаныя	Замяніце лязы

АСТАРОЖНА! Газонныя касілки павінны рамантавацца толькі кваліфікаванымі спецыялістамі ў аўтарызаваных сэрвісных цэнтрах афіцыйнага дылера ELITECH.

10. ТРАНСПАРТАВАННЕ І ЗАХОЎВАННЕ

Транспарціроўка

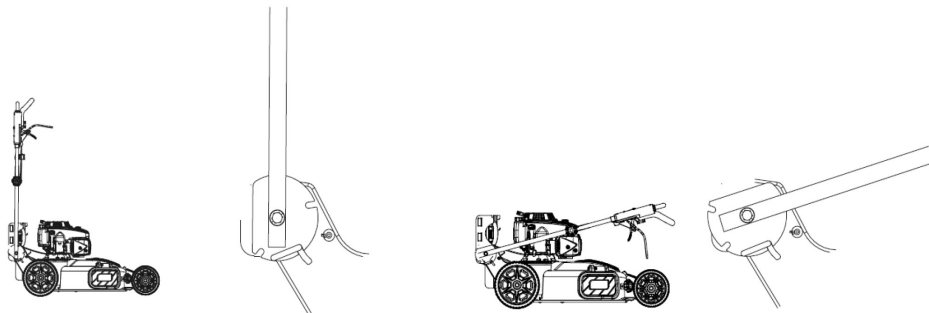
Прадукцыю ў арыгінальнай упакоўцы вытворцы можна перавозіць усімі відамі крытага транспарту пры тэмпературы паветра ад -50 да $+50$ °C і адноснай вільготнасці да 80% (пры тэмпературы $+25$ °C) у адпаведнасці з правіламі перавозкі тавараў, якія прымяняюцца да гэтага віду транспарту.

Захоўванне

Прадукцыю трэба захоўваць у абгарэтым, вентыляваным памяшканні пры тэмпературы ад $+5$ °C да $+40$ °C і адноснай вільготнасці да 80% (пры тэмпературы $+25$ °C).

Доўгатэрміновае захоўванне

Для эканоміі месца падчас доўгатэрміновага захоўвання складзіце кіраваную ручку, як паказана на малюнку (Рыс. 24).



Рыс. 24

Калі газонакасілка не будзе выкарыстоўвацца на працягу доўгага часу, неабходна прыняць спецыяльныя меры па яе захаванні.

Пры захоўванні газонакасілкі на працяглы час пераканайцеся, што ў памяшканні адсутнічае залішня вільгаць і пыл.

- Зліце паліва, якое засталася ў паліўным баку, у прыдатны кантэйнер.

- Замяніце выкарыстанае маторнае масла на новае.

- Зніміце свечку і заліце ў цыліндр 5-10 мл чыстага маторнага алею. Некалькі разоў пацягніце ручку ручнога пуску, каб раўнамерна размеркаваць алей па ўсім цыліндры. Усталюйце свечку на месца і моцна зацягніце яе.

- Павольна цягніце ручку ручнога пуску, пакуль не адчуецца супраціў. У гэты момант поршань знаходзіцца ў верхнім становішчы, а ўпускныя і выпускныя клапаны зачынены. У гэтым становішчы дэталі рухавіка максімальна абаронены ад карозіі.

- Апрацуйце металічныя паверхні газонакасілкі сіліконавым аэрозольным сродкам для змазкі – гэта дадаткова абароніць знешнія часткі ад карозіі і пылу.

Захоўвайце газонакасілку ў добра ветранай, абаграванай памяшканні з адноснай вільготнасцю не больш за 80% (пры тэмпературы +25°C), у недаступным для дзяцей месцы.

11. УТЫЛІЗАЦЫЯ

Не выкідвайце выраб і яго кампаненты са смеццем бытавога паходжання. Скідайце выраб у адпаведнасці з дзеючымі правіламі ўтылізацыі прамысловых адходаў.

12. ТЭРМІН СЛУЖБЫ

Прадукт класіфікуецца як прафесійнага прызначэння. Тэрмін службы — 10 гадоў.

13. ІНФАРМАЦЫЯ АБ ВЫТВОРЦЫ, ІМПАРЦЫ І СЕРТЫФІКАЦЫИ/ ДЭКЛАРАЦЫИ ТА ДАТА ВЫТВОРСТВА

Інфармацыю пра вытворцу, імпартёра, афіцыйнага прадстаўніка і сертыфікат можна знайсці ў Дадатку № 1 да Пашпарта прадукту.

14. ГАРАНТЫЙНЫЯ АБАВЯЗКІ.

Гарантыйны тэрмін на прадукт складае 24 месяцы з даты продажу спажыўцу.

Тэрмін службы прадукту і яго кампанентаў вызначаецца вытворцам і ўказваецца ў Пашпарце прадукту.

Падчас гарантыйнага тэрміну пакупнік мае права на бясплатны рамонт дэфектаў, выкліканых вытворчымі недахопамі. Рамонт і праверка прадукцыі ў выпадку выяўлення дэфекту праводзіцца толькі ў аўтарызаваных сэрвісных цэнтрах, актуальны спіс якіх можна знайсці на сайце elitech.ru

Гарантыйны рамонт праводзіцца пры прад'яўленні дакумента аб куплі і гарантыйнай карткі, а ў іх адсутнасці тэрмін службы разлічваецца з даты вытворчасці прадукцыі.

Запчасткі, замененыя ў рамках гарантыі, становяцца ўласнасцю сэрвіснага цэнтра.

Гарантыйны сэрвіс не распаўсюджваецца на прадукцыю, дэфекты якой узніклі ў выніку:

- парушэння ўмоў выкарыстання, захоўвання і/або транспарціроўкі прадукту, а таксама ў выпадку адсутнасці або частковай адсутнасці ці пашкоджання ідэнтыфікацыйнай пласціны і/або серыйнага нумара прадукту;

- эксплуатацыі прадукту з прыкметамі няспраўнасці (павышаны ўзровень шуму, вібрацыі, празмернае награванне, няроўны круцільны рух, страта магутнасці, зніжэнне хуткасці, празмернае іскрачынне, пах гару, незвычайныя выхляпныя газы);

- механічныя пашкоджанні (расколіны, сколы, ўвагнутасці, дэфармацыі і г.д.);

- пашкоджанні, выкліканыя ўздзеяннем агрэсіўных асяроддзяў, высокіх тэмператур або іншых знешніх фактараў, карозіяй металічных частак;

- пашкоджанні, выкліканыя моцным унутраным або знешнім забруджваннем, трапленнем у прадукт чужародных прадметаў і вадкасцей, матэрыялаў і рэчываў, закаркаваннем вентыляцыйных каналаў (адтулін), масляных каналаў, а таксама пашкоджанні, выкліканыя перагрэвам, няправільным захоўваннем, няправільным доглядам;

- натуральны знос дэталей і матэрыялаў, схільных да зносу і слізгання, а таксама перадачы руху;

- перагрузка або няправільная эксплуатацыя. Безумоўнымі прыкметамі перагрузкі прадукту з'яўляюцца (але не абмяжоўваюцца імі): з'яўленне змянення колеру, адначасова адмова спалучаных або паслядоўных дэталей, такіх як ротар і статар, адмова рэдуктарнай перадачы і арматуры, першаснай абмоткі трансфарматара, дэфармацыі або плаўлення дэталей, збораў прадукту або правадоў электрарухавіка пад уздзеяннем высокай тэмпературы, а таксама з-за неадпаведнасці параметраў сілкавання тым, што ўказаны ў табліцы характарыстык гэтага прадукту;

- адмова зменных аксесуараў (зубчастыя колы, ланцугі, шыны, сопла, дыскі, лязы трымераў, газонакасілак і культыватараў, шнур для рыбалкі і галоўкі трымера, ахоўныя накрыўкі, акумулятары, свечкі, паліўныя і паветраныя фільтры, рамяні, пілы, зоркі, патроны, электрода, шлангі, высокаціснёвыя мыйкі і сопла, нацяжныя і мацавальныя элементы (балты, гайкі, фланцы), паветраныя фільтры і г.д.), а таксама адмовы прадукцыі, выкліканыя такімі відамі зносу і пашкоджанняў;
- невыкананне патрабаванняў да складу і якасці паліўнай сумесі, што прыводзіць да адмовы поршневай групы (закліньвання поршневых кальцоў і/або драпін і пацёртасцей на ўнутранай паверхні цыліндра і паверхні поршня, разбурэння або плаўлення падшыпнікаў шатуна і поршневага пальца);
- недастатковая колькасць масла або няправільны тып масла ў картері кампрэсараў і 4-тактавых рухавікоў (пацёртасці і драпіны на каленвале і шатуне, нават пры наяўнасці датчыка ўзроўню масла);
- адмова расходных і зношваемых дэталей, заменных прылад і кампанентаў (пускавыя прылады, прывадныя зубчастыя перадачы, ролікі кіравання, прывадныя рамяні, колы, гумовыя амартызатары, ушчыльненні, масляныя ўшчыльненні, тармазная стужка, ахоўныя накрыўкі, электроды запальвання, тэрэчныя пары, счэпленні, змазкі, вугляродныя шчоткі, прывадныя зоркі, зварныя палікі (насадкі, сопла і накіравальныя канаўкі), цыліндры, высокаціснёвыя мыйкі і г.д.), а таксама адмовы прадукцыі, выкліканыя гэтымі відамі зносу і пашкоджанняў;
- умяшанне, якое прывяло да пашкоджання пазаў мацаванняў, ушчыльненняў, ахоўных налэпак і г.д.;

Гарантыя не распаўсюджваецца на:

- Прадукцыю, канструкцыя якой была зменена або дапоўнена;
- Бытавыя тавары, якія выкарыстоўваюцца для бізнес-, прафесійных або прамысловых мэт (як пазначана ў кіраўніцтве па эксплуатацыі);
- Прафілактычнае і тэхнічнае абслугоўванне прадукту (змазка, прамыйка, ачыстка, рэгуляванне і г.д.);
- Адмовы прадукту, выкліканыя выкарыстаннем неарыгінальных аксесуараў, дапаможных дэталей і запчастак.

УВАГА!

Прадукт павінен быць дастаўлены пакупніком у сэрвісны цэнтр за свой кошт.





ГАРАНТЫЙНЫ ТАЛОН

Найменне вырабу: _____

Мадэль: _____

Артыкул мадэлі: _____

Дата выпуску: _____

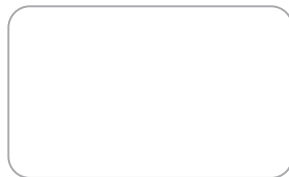
Серыйны нумар: _____

Дата продажу: _____

Штамп гандлёвай арганізацыі:

З умовамі гарантыйнага абслугоўвання азнаёмлены.
Прэтэнзій па вонкавым выглядзе тавара і камплекту пастаўкі не маю.

_____ (Подпіс пакупніка)

АДРЫЎНЫ ТАЛОН № _____
(запоўняецца супрацоўнікам сэрвіснага цэнтра)

Дата прыёмкі _____

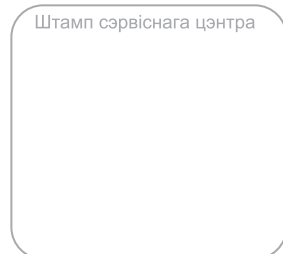
Сэрвісны цэнтр _____

Нумар заказу-нараду _____

Дата выдачы _____

Подпіс кліента _____

Штамп сэрвіснага цэнтра

АДРЫЎНЫ ТАЛОН № _____
(запоўняецца супрацоўнікам сэрвіснага цэнтра)

Дата прыёмкі _____

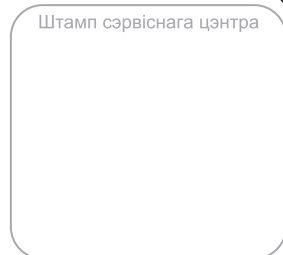
Сэрвісны цэнтр _____

Нумар заказу-нараду _____

Дата выдачы _____

Подпіс кліента _____

Штамп сэрвіснага цэнтра

АДРЫЎНЫ ТАЛОН № _____
(запоўняецца супрацоўнікам сэрвіснага цэнтра)

Дата прыёмкі _____

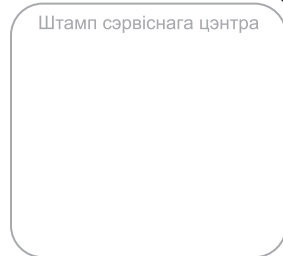
Сэрвісны цэнтр _____

Нумар заказу-нараду _____

Дата выдачы _____

Подпіс кліента _____

Штамп сэрвіснага цэнтра





ҚҰРМЕТТІ САТЫП АЛУШЫ!

ELITECH өнімдерін таңдағаныңызға рахмет! Осы паспорттағы ақпаратты мұқият оқып, жабдықты қауіпсіз пайдалану, жұмыс істету және техникалық қызмет көрсету жөніндегі өндірушінің ұсынымдарын қатаң сақтауды ұсынамыз.

Осы нұсқаулықтағы ақпарат басылым шыққан кездегі қолжетімді техникалық сипаттамаларға негізделген. Бұл нұсқаулық өнімді сенімді және қауіпсіз пайдалану үшін қажетті және жеткілікті ақпаратты қамтиды.

Өнімді жетілдіру бойынша жұмыстар жалғасып жатқандықтан, өндіруші оның сенімділігі мен қауіпсіздігіне әсер етпейтін жағдайда қосымша хабарламасыз дизайнды өзгерту құқығын өзіне қалдырады. Сондықтан құрылғының техникалық сипаттамалары, конфигурациясы және сыртқы түрі сатып алынған өнімнің паспорттыңда сипатталғандардан өзгеше болуы мүмкін. Өнім паспорттының ағымдағы және сенімді нұсқасы elitech.ru сайтында, модель картасында ашық қолжетімді.

НАЗАР АУДАРЫҢЫЗ!

Сатып алғанда өнімнің механикалық зақымдануы бар-жоғын тексеріңіз.

Қорап ішіндегі заттарды тексеріп, кепілдік шарттары мен талаптарын оқыңыз.

Өнімнің сыртқы түрі, жеткізілу құрамы және жабдықтың жұмыс істеу көрсеткіштері жөніндегі талаптар техникалық тұрғыдан күрделі тауарларға қатысты Ресей Федерациясының 1992 жылғы 7 ақпандағы № 2300-1 «Тұтынушылардың құқықтарын қорғау туралы» Заңының (07.07.2025 ж. өзгерісімен) негізінде қарастырылады.

МАЗМҰНЫ

1. МАҚСАТ	82
2. ҚАУІПСІЗДІК ЕРЕЖЕЛЕРІ.....	82
3. ТЕХНИКАЛЫҚ СИПАТТАМАЛАР.....	87
4. Толық жиынтық	89
5. Құрылыстың сипаттамасы	90
6. ЖҰМЫСҚА ДАЯРЛЫҚ	91
7. ПАЙДАЛАНУ	98
8. ТЕХНИКАЛЫҚ ҚЫЗМЕТ КӨРСЕТУ	103
9. Мүмкін ақаулар және оларды жою әдістері	111
10. ТАСЫМАЛДАУ ЖӘНЕ САҚТАУ.....	112
11. ӨНДІРІС ҚАЛДЫҒЫН ЖОЮ.....	113
12. ПАЙДАЛАНУ МЕРЗІМІ	113
13. ӨНДІРУШІ, ИМПОРТТАУШЫ ЖӘНЕ СЕРТИФИКАТ/ДЕКЛАРАЦИЯ ТУРАЛЫ АҚПАРАТ ЖӘНЕ ӨНДІРІЛГЕН КҮНІ	113
14. КЕПІЛДІК МІНДЕТТЕР	113

1. МАҚСАТ

Бензинді газон шапқыш (әрі қарай – газон шапқыш, жабдық, құрылғы немесе өнім) дайындалған және жүйелі түрде күтіп-бапталатын, тегіс беткейі бар, шұңқырлар, төбешіктер немесе құрылыс қалдықтары жоқ алаңдарда, соның ішінде коммерциялық мақсаттағы жерлерде газон шөбін шабуға арналған.

Газон қырғышын пайдаланушының таңдауы мен қалауларына қарай үш жұмыс режимінің бірінде қолдануға болады: шөпті шөп жинағышқа жинау, шөпті сыртқа шығару және мульчирование.

Айналып тұрған пышақ аймағына түсуі мүмкін барлық бөгде заттарды жұмыс аймағынан алдын ала алып тастау қажет, себебі олар жабдықтың ақаулығына әкелуі мүмкін (кепілдікпен жабылмайды), жұмыс аймағындағы оператор мен куәгерлерге жарақат түсіп, жақын маңдағы адамдар мен жабдыққа зиян келуі мүмкін.

2. ҚАУІПСІЗДІК ЕРЕЖЕЛЕРІ

НАЗАР АУДАРЫҢЫЗ!

Өнімді орнату, тасымалдау, реттеу немесе жөндеу кезінде кездейсоқ іске қосылуды болдырмау үшін әрқашан тұтандырғыш шам сымын ажыратып, оны шамға тимейтіндей орналастырыңыз.

ЖАЛПЫ ЕРЕЖЕЛЕР

• Өнімді пайдаланбас бұрын осы нұсқаулықтағы барлық ақпаратты, белгілерді және құрылғының басқару элементтерінің орналасуын мұқият оқып шығыңыз. Мазмұнын түсінгеніңізге көз жеткізіп, берілген ақпаратты қатаң сақтаңыз.

• Осы нұсқаулықты балалардың қолы жетпейтін жерде сақтаңыз.

• Қолдарыңыз бен аяқтарыңыздың қозғалтқыштың айналмалы бөліктерімен немесе кесу табақшасының пышағымен жанасуына жол бермеңіз. Кесу табақшасынан шөп шығарылатын аймақтан әрдайым алыс болыңыз.

• Құралды 18 жасқа толмаған, физикалық, сенсорлық немесе ақыл-ой мүмкіндіктері шектеулі, сондай-ақ алкоголь немесе есірткі әсеріндегі, қатты шаршаған немесе дәрі қабылдаған адамдар пайдаланбауы тиіс. Коммерциялық мақсатта пайдалану үшін бастапқы және жұмыс кезінде оқытудан өтпеген адамдарға құралды пайдалануға болмайды.

• Жұмыс аймағында 15 м радиуста рұқсатсыз адамдардың, әсіресе балалардың болмауын қамтамасыз етіңіз. Егер біреу жұмыс аймағына кірсе, шөп шабатын машинаны тоқтатыңыз.

• Шөп шабатын аймақты алдын ала тазалаңыз. Жабдыққа зиян келтіруі немесе операторға жарақат түсіруі мүмкін кез келген бөгде заттарды (тастар, бұтақтар, ойыншықтар, құрылыс қалдықтары және т.б.) жұмыс аймағынан алып тастаңыз.

«Шөпті шығару» режимін таңдағанда шөптің адамдарға немесе ғимараттарға қарай лақтырылмауын әрқашан қамтамасыз етіңіз.

- Газон шапқыштың қауіпсіз жұмыс істеуін қамтамасыз ету үшін құрылғыны өндірушінің ұсынымдарына сәйкес жинап, барлық гайкалар, болттар мен қосылыстарды мықтап қатайтып бекіту қажет.

- Газон шапқышты коммерциялық мақсатта пайдаланған кезде операторға берік аяқ киім, қорғаныс қолғаптары, көз бен есту ағзаларын қорғау құралдары және т.б. сәйкес жеке қорғаныс құралдарын (ЖҚК) кию ұсынылады.

- **АБАЙЛАҢЫЗ!** Газон шапқышты пайдалану кезінде басқа адамдарға немесе олардың мүлкіне келтірілген кез келген апаттар мен зиян үшін оператор немесе пайдаланушы жауапты.

- Газон шөп жинағыш, шөп бағыттағыш және мульчирлеу штепселі жақсы жұмыс күйінде болмаса және жабдықты пайдаланған кезде өз орындарына орнатылмаған болса, газон шапқышты пайдалануға тыйым салынады. Жабдықтың құрылымдық элементтерін жүйелі түрде тексеріп, қажет болған жағдайда оларды өндіруші ұсынған түпнұсқа бөлшектермен ауыстырыңыз.

- Құралды тек күндізгі немесе жақсы жасанды жарықта пайдалану ұсынылады.

- Шөп кесінділері, жапырақтар немесе жанғыш басқа да қалдықтардың шөп шабатын машинада жиналуына жол бермеңіз.

- Егер айналып тұрған пышақтар бөгде затқа тисе, газон қырқығышты тоқтатып, жабдықты тексеріңіз. Қажет болса, жұмысты жалғастырмас бұрын барлық зақымдануларды жөндеңіз.

- Газон қырқығыш пышақтары өткір. Пышақтарды және олардың бекіту элементтерін ауыстырғанда айналуын тоқтату үшін әрдайым ағаш блок, мата және т.б. қолданыңыз, қорғаныс қолғаптарын киіп, аса сақ болыңыз.

- Жырау немесе зақымдалған пышақтар өнімділікті төмендетіп, тұтқаларда жоғары діріл тудыруы мүмкін. Пышақтардың өткірлігі мен күйін жүйелі түрде тексеріп, қажет болса өткірлеп немесе түпнұсқа пышақтарға ауыстырыңыз.

- Басқа жұмыс аймағына көшкенде немесе газон қырғышты тасымалдағанда пышақтың айналуын әрдайым өшіріңіз, себебі бордюрлармен, плиткалармен және т.б. соқтығысу жабдыққа зақым келтіруі мүмкін.

- Газон қырғышты қатты жаңбыр кезінде пайдаланбаңыз немесе оны суға немесе басқа сұйықтықтарға батырмаңыз. Бұл электр жүйесінде қысқа тұйықталуға және газон қырғыштың зақымдалуына әкелуі мүмкін.

- Газон косарын қараусыз қалдырмаңыз.

- Газон косарын артқа қарай жүргізгенде немесе оны өзіңізге қарай тартқанда аса сақ болыңыз.

- Қозғалтқышты іске қосқанда газон қырғышты қисайтыңыз.

- Әрдайым ақыл-парасатыңызды пайдаланыңыз. Құрылғыны пайдалану кезінде туындауы мүмкін барлық жағдайларды алдын ала болжау мүмкін емес. Егер оператор кез келген жағдайда денсаулық мәселелерін сезсе, дәрігерге жүгініңіз. Құрылғыда ақаулар немесе істен шығулар болса, кез келген ресми ELITECH дилеріне хабарласыңыз.

ЕГІСТІК ЖЕРЛЕРДЕ ЖҰМЫС ІСТЕУ

- Еңістерде жүргізу аударылуына әкелетін апаттардың негізгі себептерінің бірі болып табылады, бұл ауыр жарақат немесе өлімге әкелуі мүмкін. Кез келген еңісте жұмыс істеу қосымша сақтық. Егер оператор беткейде машинаны басқара немесе маневр жасай алмаса немесе сенімсіз сезінсе, әсіресе шөп ылғалды және тар-тылыс күші төмен болғанда, шөп шабуды тоқтатыңыз.

- Еңістерде жұмыс істегенде еңістің бойымен емес, жоғарыдан төменге және төменнен жоғарыға қозғалу қауіпсізрек. Құрал-жабдықпен қозғалған кезде оператордың тұрақты позициясын сақтай алатын ең үлкен еңіс – 10°.

- Еңіс бойымен қозғалғанда жер бедерін және шөп шабу процесін үнемі бақылап отырыңыз, себебі шөп шабатын машинаның жүріс жолындағы шөп кедергілерді (ойықтар, арықтар және т.б.) жасырып, жабдыққа зақым келтіріп, операторға жарақат әкелуі мүмкін.

ЖАНАР-ЖАҒЫНДЫ ҚАУІПСІЗ ПАЙДАЛАНУ

- Жарақат пен мүлікке зиян келтірмеу үшін бензинмен жұмыс істегенде аса сақ болыңыз. Бензин өте жанғыш, ал оның буы жарылғыш.

- Газондарды шабу машинасына жақын жерде және кез келген жұмыс атқарған кезде темекі мен басқа да жану көздерін өшіріңіз.

- Бензин мен майды сақтауға арнайы жасалған контейнерлерді ғана пайдаланыңыз.

- Қозғалтқыш жұмыс істеп тұрған кезде жанармай багының қақпағын ешқашан ашпаңыз немесе жанармай құймаңыз. Қайта құю алдында қозғалтқыштың салқындауына мүмкіндік беріңіз.

- Газон қырқығышты үй ішінде жанармай құймаңыз!

- Газон қырқығышты немесе жанармай контейнерлерін ашық жалын, иск немесе реттелетін жанушы құрылғылар (мысалы, жылытқыштар және т.б.) бар бөлмелерде сақтамаңыз.

- Егер жанармай киіміңізге түсіп қалса, дереу ауыстырыңыз.

- Жанармай бағын артық толтырмаңыз. Жанармай багының қақпағын орнына қойып, мықтап бұраңыз.

АБАЙЛАҢЫЗ!

Құрылғының конструкциясын өзгертуге тыйым салынады. Өндіруші мен жеткізуші мұндай өзгерістерден туындайтын кез келген салдарлар (жарақаттар және өнімге келтірілген зиян) үшін жауапкершілікті өз мойнына алмайды. Құрылғының конструкциясын өзгерту салдарынан пайда болған ақаулар кепілдікпен жабылмайды.

ЕСКЕРТУ!

Өндіруші белгілеген мақсатынан басқа мақсаттарда газон қырқығышты пайдалану қауіпсіз пайдалану шарттарын бұзу болып табылады және жеткізушінің кепілдік міндеттемелерін жояды. Өндіруші мен жеткізуші құрылғыны дұрыс пайдаланбаудан туындаған зиян үшін жауапты емес. Құрылғының дұрыс пайдаланбау салдарынан істен шығуы кепілдікпен жабық емес.

ҚАТЫНДАСТЫҚ ШАРТТАРҒА АРНАЛҒАН КРИТЕРИЙ НАЗАР АУДАРЫҢЫЗ!

Газон шапқышты пайдаланған кезде ерекше дыбыстар естілсе, діріл байқалса, кабель оқшаулауы зақымдалғандығын немесе шапқыштың корпусы мен аккумуляторына механикалық зақым келгенін көрсейсіз, шапқышты дереу өшіріп, ақауды жөндеу үшін кез келген ресми ELITECH дилеріне хабарласыңыз.

Қолданылатын ескерту белгілері:



Пайдаланбас бұрын өнім паспортының мазмұнын оқып шығыңыз.



Жеке қорғаныс құралдарын пайдаланыңыз.



Еңістерде жұмыс істегенде абай болыңыз!



Айналмалы пышақ орнатылған кесу табанына қолыңыз бен аяғыңыз тимеуін қадағалаңыз.



Айналмалы пышақтардың лақтырған заттарынан сақ болыңыз.



Өрқашан қозғалтқыш майының деңгейін тексеріңіз.
Газон қырқығышты тек қорғасынсыз бензинмен толтырыңыз.



Шығатын газдарда улы көміртегі оксиді бар. Газон қырқығышты ешқашан үй ішінде іске қоспаңыз.



Бензин өте жанғыш және жарылғыш. Қайта құю аймағында темекі шекпеңіз және оттық немесе жалынға жол бермеңіз.



Қауіпсіздік деректері парағындағы барлық ұсыныстарды орындаңыз.



Кері жүріп бара жатқанда аса сақ болыңыз.



Айналып тұрған бөлшектер мен компоненттерден сақ болыңыз.



Заттар мен адамдардан қауіпсіз қашықтықты сақтаңыз.



Жапқыш толық тоқтағанша оған қол тигізбеңіз.



Газон қырқығышта кез келген техникалық қызмет көрсету кезінде әрқашан свеча сымын ажыратыңыз.



Қозғалтқыш жұмыс істеп тұрған кезде глушитель өте ыстық болады. Қозғалтқышты тоқтатқаннан кейін глушительге қол тигізбеңіз; оны салқындауына мүмкіндік беріңіз.



Жаңбырлы ауа-райында пайдаланбаңыз. Бұл газон қырқығышқа зиян келтіруі мүмкін. Ылғалды шөп тайғақ болып, тепе-теңдікті жоғалтып, жарақат алуыңызға әкелуі мүмкін.

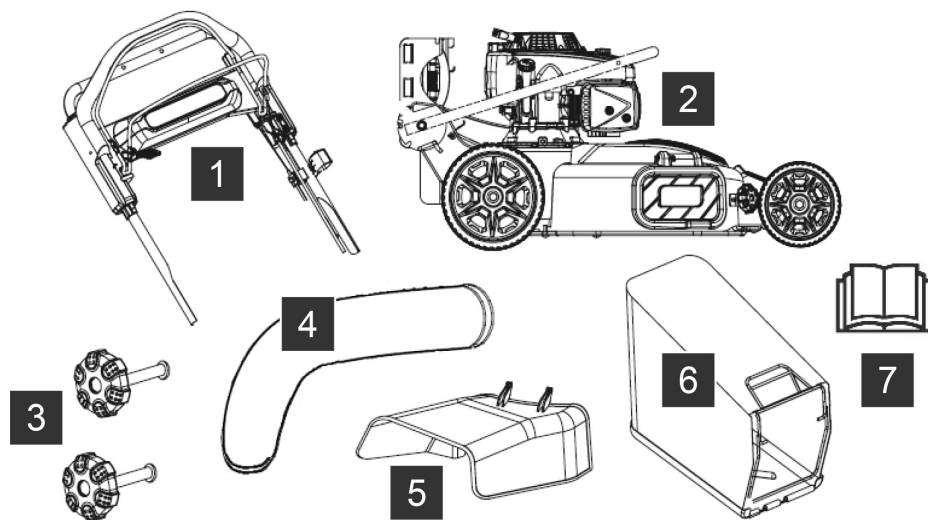
3. ТЕХНИКАЛЫҚ СИПАТТАМАЛАР

1-кесте

ПАРАМЕТРЛЕР / МОДЕЛЬ		LONCIN
Тармақ		4 тактілі, OHV, LC1P75F
Қозғалтқыш	Қозғалтқыш өндірушісі	224
	Қозғалтқыш түрі	4,5
	Қозғалтқыш жұмыс көлемі, см ³	3600
	Номиналды қуаты, кВт	1800 ±150
	Ең жоғары айналым жылдамдығы, айн/мин	14 (2500 айн/мин-де)
	Бос жүріс айналу жылдамдығы, айн/мин	Контактсыз электрондық
	Ең жоғары айналу моменті, Н·м.	RC12YC
	Қосылу	Қолмен іске қосу
	Шам типі	Сурьбасыз бензин AI92
	Қоздыру	1,4
	Жанармай түрі	395
	Жанармай багының сыйымдылығы, л	0,5
	Орташа отын шығыны, г/кВт·сағ	SAE30 / SAE 10W30
	Корпустағы май көлемі, л	0,5
	Май түрі	SAE30 / SAE 10W30

Газон шапқыш	Жұмыс ені, см	76
	Жаппай пышақтар саны, дана	2
	Жапырақ ұзындығы, мм	479 және 313
	Жылтырағыштың айналуын қозғалтқыш тоқтамай-ақ тоқтату	Иә
	Кесу биіктігі, мм	32-108
	Кесу биіктігін баптаулардың саны	7
	Қырку палубасының материалы	Коррозияға қарсы жабындымен болат
	Жарғыш дискіні басқару жүйесі	Белдік беріліс
	Кесу биіктігін реттеу механизмі	Алдыңғы және артқы дөңгелектерге бөлек
	Дөңгелекті жетек түрі	Артқы дөңгелектер / Вариатор / GT 502
	Жүріс жылдамдығы, км/сағ	0-5,6
	Дөңгелек диаметрі (алдыңғы/артқы), мм	200/250
	Шөп жинағыштың сыйымдылығы, л	80
	Жанама түсіру функциясы	Иә
	Мульчирлеу функциясы	Иә
	Дыбыс қысымының деңгейі, дБ(А)	98
	Жалпы өлшемдері (қаптамада), мм	1145x845x590
Жалпы өлшемдері (жинақталған), мм	1750x1210x920	
Өнімнің салмағы (таза), кг	75	

4. ТОЛЫҚ ЖИЫНТЫҚ



1-сурет

2-кесте

Модель	E1601.031.00
Код	1
1. Басқару тұтқалары (жоғарғы бөлік)	1
2. Қол ұстағыштарының төменгі бөлігі бар газон қырқығыш	2
3. Тұтқаларды бекітуге арналған пішінді гайкасы бар болт	1
4. Шөп жинау шығысы	1
5. Бүйірден шығару дефлекторы	1
6. Шөп жинағыш	1
7. Өнім паспорты	1

НАЗАР АУДАРЫҢЫЗ!

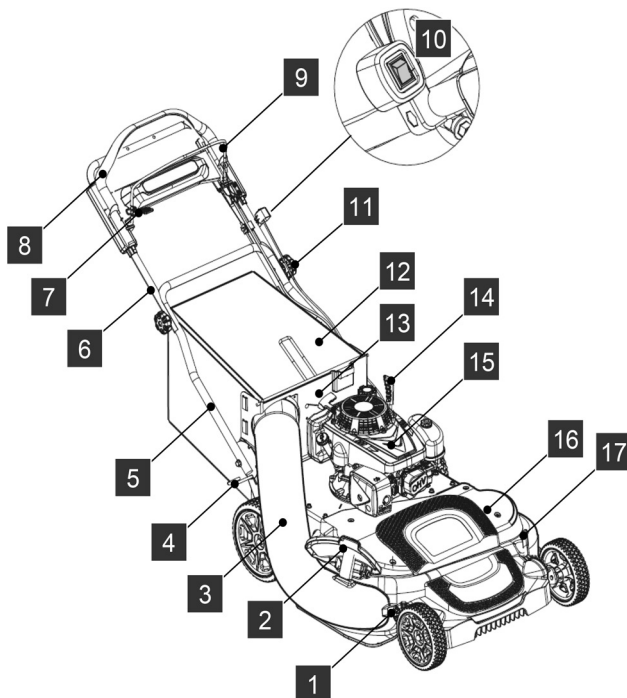
Өнімнің конфигурациясы алдын ала ескертусіз өзгеруі мүмкін!

НАЗАР АУДАРЫҢЫЗ!

Кепілдік өніммен бірге жеткізілетін қосымша тұтынылатын керек-жарақтар мен көмекші құралдарға (гайковерттер, отверткалар, канистрлер, сүзгілер, воронкалар, свечалар және т.б.) қолданылмайды.

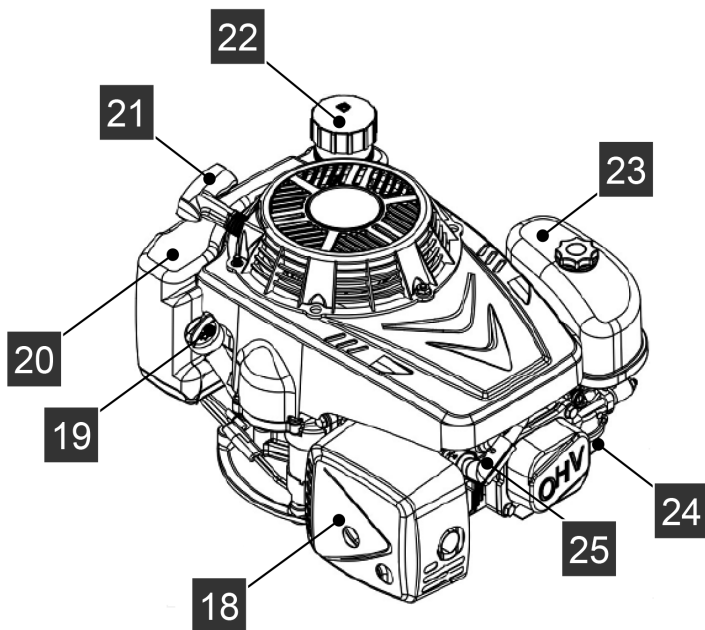
Өнімнің сыртқы түріне, жеткізу көлеміне және жабдықтың жұмыс көрсеткіштеріне қатысты талаптар техникалық тұрғыдан күрделі тауарларға қатысты Ресей Федерациясының 07.02.1992 ж. № 2300-1 «Тұтынушылардың құқықтарын қорғау туралы» Заңының (07.07.2025 ж. өзгерістерімен) негізінде қарастырылады.

5. ҚҰРЫЛЫСТЫҢ СИПАТТАМАСЫ



2-сурет

- | | |
|---|---|
| <ol style="list-style-type: none"> 1. Шөп ұстағыш құбырын бекітуге арналған болт. 2. Кесу палубасының тығыны. 3. Шөп ұстағыш құбыры. 4. Басқару тұтқасын құлыптау рычагы. 5. Тұтқалардың төменгі бөлігі. 6. Тұтқалардың жоғарғы бөлігі. 7. Жарғақ айналуын босату құлпы. 8. Дөңгелекті жетекті іске қосу тұтқасы. 9. Күрек айналымын іске қосу рычагы. | <ol style="list-style-type: none"> 10. Автоматты қайта оралу функциясы бар өшіргіш қосқыш (әрқашан «Қосылы» күйде). 11. Тұтқа бөлшектерін бекітуге арналған пішінді гайкасы бар болт. 12. Шөп жинағыш. 13. Шөп ұстағышты бекітуге арналған панель. 14. Артқы дөңгелектің кесу биіктігін реттеу рычагы. 15. Бензин қозғалтқышы. 16. Кесу палубасы. 17. Алдыңғы дөңгелектің кесу биіктігін реттеу рычагы. |
|---|---|



3-сурет

- 18. Дауыс өшіргіш.
- 19. Мұнай құю қақпағы.
- 20. Отын бағы.
- 21. Стартер тұтқасы.
- 22. Қорғасын табақшасы.
- 23. Ауа сүзгісінің корпусы.
- 24. Карбюратор.
- 25. Жану шамдары.

6. ЖҰМЫСҚА ДАЯРЛЫҚ

НАЗАР АУДАРЫҢЫЗ!

Бензин қозғалтқыштарымен жабдықталған барлық ELITECH өнімдері өндіріс кезінде әрбір қозғалтқышты сынақтан өткізіп, құрылғының жалпы оңтайлы сипаттамалары мен өнімділігін реттейді. Шуды азайтатын құрылғыда немесе газон қырғыштың басқа бөліктерінде тозу белгілері болуы мүмкін, бұл өндірушінің ықтимал пайдаланушыларға жауапкершілікпен қарап, Ресей Федерациясында қолдануға бейімделген жоғары сапалы жабдық өндіруге ұмтылатынын көрсетеді.

6.1. АШУ

Тасымалдау қаптамасы мен өнімді зақымдануға тексеріңіз. Қаптама материалдарын, бөлшектерді және өнімді абайлап ашып алыңыз. Қозғалтқыш пен қозғалмалы бөлшектерден қорғаныс тасымалдау материалдарын әрқашан тексеріп, алып тастаңыз. Барлық бөлшектерді таза жұмыс бетіне жайып қойыңыз.

Бөлшектерді орау тізімімен салыстырып, барлық бөлшектердің бар екеніне көз жеткізіңіз. Мүмкін болса, кепілдік қызметі қажет болған жағдайда тасымалдау қаптамасын сақтаңыз.

Егер қандай да бір бөлшектер жетіспесе немесе зақымдалған болса, ресми ELITECH дилеріне хабарласыңыз және барлық бөлшектер қолжетімді болып, зақымдалған бөлшектер ауыстырылмағанша өнімді құрастыру мен пайдалануды жалғастырмаңыз.

Абай болыңыз!

Жабдықты қаптамадан шығару үшін кемінде екі адам қажет. Компоненттерді орналастыруға және газон шапқышты қадам-қадаммен құрастыруға жеткілікті орын бар екеніне көз жеткізіңіз.

ЕСКЕРТУ!

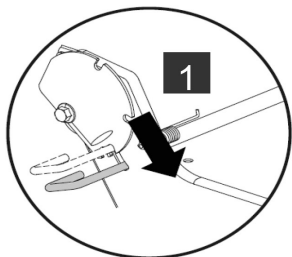
Тіпті тұтқа бөлшектері тоттан зақымдалған болса да, қозғалтқышты тоқтату рычагының кабелі мен дөңгелекті жетек рычагының кабелі газон қырғышына қосылған. Абай болыңыз. Газон қырғышты қаптамадан шығарғанда кабельдерді зақымдамаңыз.

6.2. ҰЙЫСТУРУ

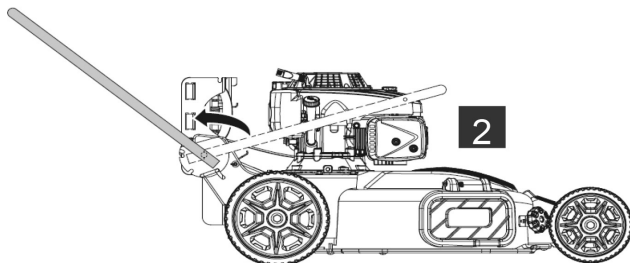
Бақылау тұтқаларын орнату.

- Қол ұстағыштардың төменгі бөлігін ашу үшін құлыптау рычагын төмен қарай басыңыз (4-сурет, 1-позиция).

- Тұтқалардың төменгі бөлігін қозғалтқыштан алыстатыңыз, құлыптау рычагы тұтқалардың төменгі бөлігінің кронштейніндегі ұялардың біріне «сықыр» ете түскенше (4-сурет, 2-позиция).



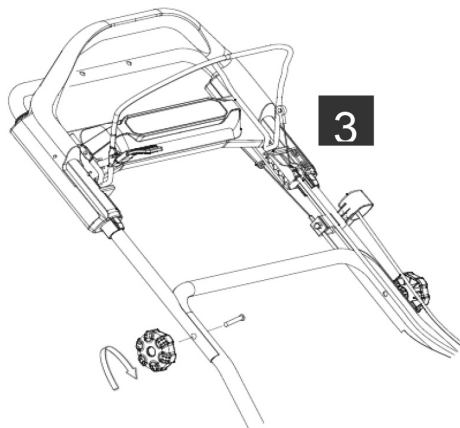
4-сурет



5-сурет

- Тұтқалардың жоғарғы бөлігін көтеріп, оны пішінді гайкалары бар болттармен бекітіңіз (6-сурет, 3-позиция). Тұтқалардың төменгі және жоғарғы бөліктерінің мықтап жалғасқанына көз жеткізіңіз.

- Бақылау кабельдерін ұстағыштарға кабель қысқыштарын пайдаланып бекітіңіз.

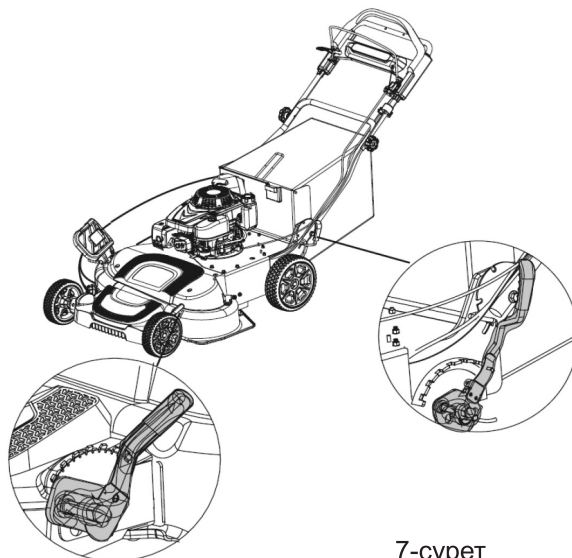


6-сурет

6.3. ШӨП ҚЫРҚУ БИІКТИГІН РЕТТЕУ

НАЗАР АУДАРЫҢЫЗ!

Шегіп алу биіктігі алдыңғы және артқы дөңгелектердегі екі рычаг арқылы кезектеп реттеледі. Шегіп алу палубасының шөп шабатын бетке әрдайым параллель екеніне көз жеткізіңіз. Мұны істеу үшін екі реттеу рычагын бірдей күйге келтіру керек (7-сурет).



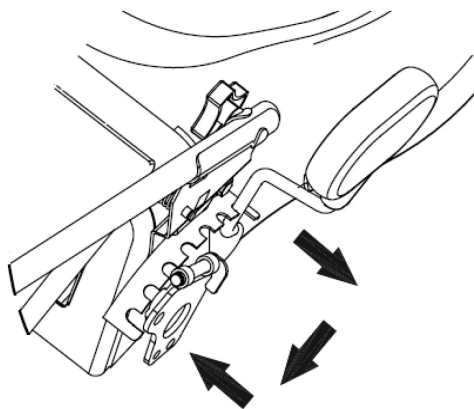
7-сурет

- Кесу биіктігін реттеу рычагын тіреуіштен (дөңгелектен алыстай) тартып шығарыңыз, содан кейін оңтайлы биіктікті таңдау үшін оны солға немесе оңға жылжытыңыз.

- Блоктау тақтасындағы ойықтағы 7 позицияның бірінде рычагты бекітіңіз (8-сурет).

Абайлаңыз!

Газон жаңадан отырғызылған болса, маусымдағы алғашқы шөп шабу болса немесе құрғақ кезеңде шөп шабылса, шөпті ең төменгі биіктікте шабу ұсынылмайды. Қалың өскен шөпті және мульчирлеу режимінде жұмыс істегенде шөпті біртіндеп, бір ретте тек өскен биіктігінің үштен бірін ғана кесу ұсынылады.

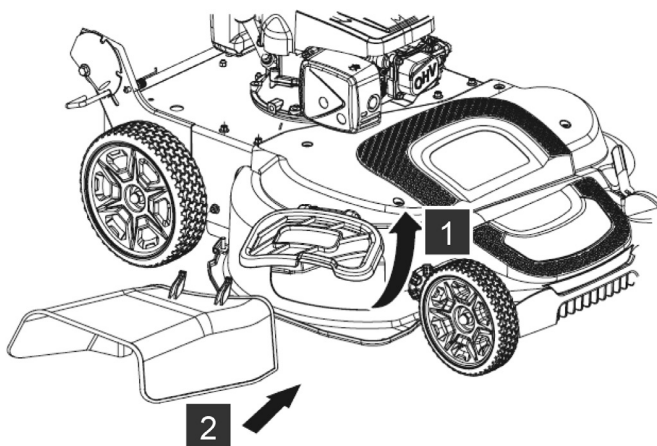


8-сурет

6.4. ЖАНАҚ ЖҮКТЕУ ДЕФЛЕКТОРЫН ОРНАТУ

Жанама шығару функциясымен шөп шапқанда жанама шығару дефлекторын (жеткізу жиынтығына кіреді) орнату қажет:

- Қырқу тақтасындағы тығынды көтеріңіз (9-сурет, 1-тармақ).
- Қорапшаны ұстап тұрып, дефлектордың екі пластик тіреуін қорапша білігінің астына кіргізіп, бүйірлік шығару дефлекторын кесу тақтасына бекітіңіз (Сурет 9, 2-тармақ). Қорапшаны төмен түсіріңіз (қорапша дефлекторды үстінен бекітуі тиіс).
- Шөп ұстағыш алынған кезде бүйірлік шығару режимі қолданылады.

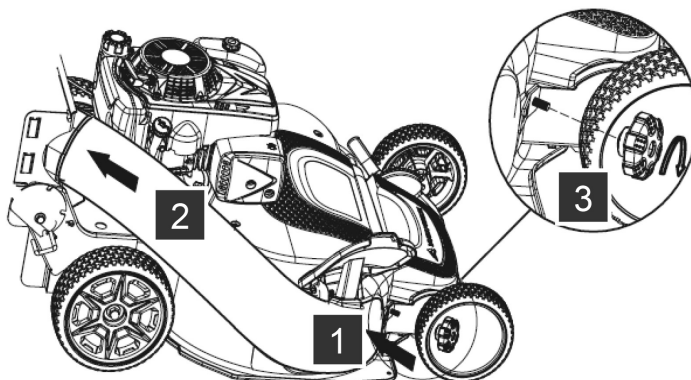


9-сурет

6.5. ШӨП ҚАБЫН ОРНАТУ

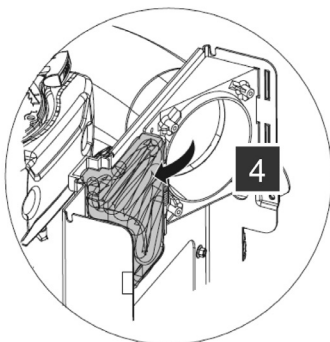
Шөп кесінділерін шөп жинағышта жинау үшін дефлекторды алып тастап, шөп жинағышты орнатыңыз:

- Қырқу палубасының тығынын көтеріп, шөп жинағыш құбырының бір ұшын бүйірлік шығару саңылауына салыңыз да, газон қырқығыш корпусындағы болтты құбырының ұшындағы тесікке кіргізіңіз (10-сурет, 1-тармақ). Шунттың екінші ұшын шөп жинағыш панеліндегі саңылауға салыңыз (10-сурет, 2-тармақ).
- Шурупвертпен шурупты қатайтып, шұңқырлы құбырды кесу палубасына бекітіңіз (10-сурет, 3-тармақ).

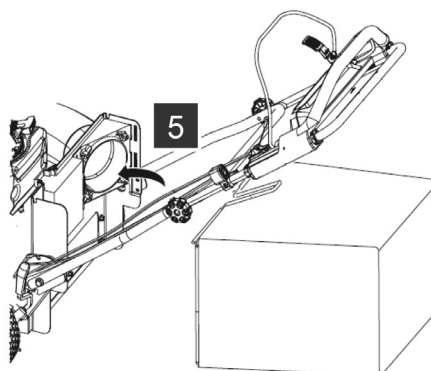


10-сурет

- Шөп ұстағыш панеліндегі тығынды бүйірге жылжытыңыз (11-сурет, 4-тармақ).
- Шөп ұстағышты панельге бекітіңіз (12-сурет, 5-тармақ). Штепсель шөп ұстағыш арнасының ашылуын жаппайтынын және шөп ұстағыштың өзі мықтап бекітілгенін тексеріңіз.



11-сурет



12-сурет

6.6. МУЛЬЧИНГ РЕЖИМИ

Мульчирлеу режимі – ең озық шөп шабу режимі. Бұл режимде қырқылған шөп шөп ұстағышта жиналмайды және бүйірге шығарылмайды, ал қырку табақшасының жабық кеңістігінде қалып, қайта-қайта ұсақталып, өсіп келе жатқан шөпке тыңайтқыш қызметін атқарады. Бұл режим шөптің тым ұзақ өспеуін қамтамасыз ете отырып, газонды үнемі қырку мүмкіндігі болса ұсынылады.

НАЗАР АУДАРЫҢЫЗ:

Газон шабатын машинада мульчирлеу режимі әдепкі бойынша орнатылған (шөп жинағыш алынып тасталған, кесу палубасының тығыны жабық).

6.7. ҚОЗҒАЛТҚЫШ МҰНАЙЫМЕН ТОЛТЫРУ

НАЗАР АУДАРЫҢЫЗ!

Газон шапқыш қозғалтқыштың картері майсыз жеткізіледі. Алғашқы қолданар алдында техникалық сипаттамаларда көрсетілген мөлшерде 4 тактті ауамен салқындатылатын қозғалтқыштарға арналған ұсынылатын майды қозғалтқыштың картеріне құю қажет.

Майсыз немесе май деңгейі төмен болғанда газон қырғыш қозғалтқышын іске қоспаңыз. Әр іске қосар алдында немесе газон қырғышты 25 сағат пайдаланған сайын қозғалтқыштағы май деңгейі мен жағдайын тексеріңіз.

4 тактілі ауамен салқындатылатын қозғалтқыштарға арналған ұсынылған таза мотор майын ғана пайдаланыңыз.

Өртүрлі типтегі немесе өртүрлі өндірушілердің майларын араластырмаңыз.

Абайлаңыз! Жоғарыда көрсетілген талаптарды бұзғаннан кейінгі қозғалтқыш ақаулары кепілдікпен жабылмайды.

Ұсынылатын қозғалтқыш майы:

3-кесте

ELITECH 4T Standard	SAE30 минералды	жазғы	код 2001.000300 (1 л)
ELITECH4T Premium	SAE10W30 жартылай синтетикалық	барлық маусымға арналған	код 2001.000200 (0,6 л), код 2001.000100 (1 л)

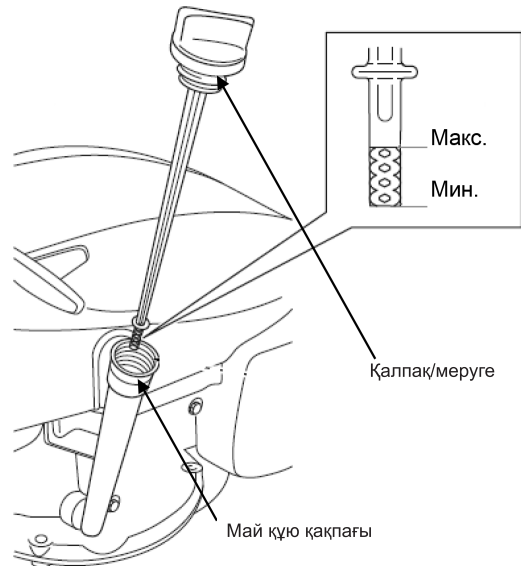
Май деңгейін тексеру, қозғалтқыш картерін маймен толтыру:

- Газон қырқушыны тегіс жерге орналастырыңыз, горизонтальды бет.
- Май құю қақпағын ашыңыз

Оны сағат тіліне қарсы бағытта ширек айналдырып, манометр таяқшасын шығарыңыз және оны таза, құрғақ шүберекпен сүртіңіз.

• Дипстикті май құю мойынтығына салыңыз толтыру мойнына енгізіп, манометрді қайта шығарыңыз. Май деңгейін тексеріңіз. Ол максималды мен минималды белгілердің арасында болуы керек максималдық пен минималдық белгілерге жақын болуы керек. жоғарғы белгіге дейін (13-сурет). Егер қажет болса, баяу қосыңыз мотор майы болса, бір минут күтіңіз, содан кейін қайта тексеріңіз минуттан кейін тексеріңіз мұнай деңгейін.

• Май құю қақпағын бұрап жабыңыз



13-сурет

НАЗАР АУДАРЫҢЫЗ!

Қозғалтқыштың қызмет ету мерзімін ұзарту үшін алғашқы жанармай құюдан кейін 5 сағат жұмыс істеген соң қозғалтқыш майын ауыстыру ұсынылады. Одан кейін майды кестеге сәйкес ауыстырыңыз (қараңыз: «Қызмет көрсету» бөлімі).

6.8. ҚОЗҒАЛТҚЫШТЫ ЖАНАР МАЙМЕН ҚАМТАМАСЫЗ ЕТУ НАЗАР АУДАРЫҢЫЗ

Машинаны жанармай құю алдында «Қауіпсіздік ұсыныстары» бөлімін, «Жанармайды қауіпсіз қолдану» тармағын тағы бір рет мұқият оқып шығыңыз.

Осы ережелерді бұзу өртке және басқа да ауыр зардаптарға әкеп соғуы мүмкін, және пайдаланушы олардың барлығы үшін толықтай жауапты болады.

Өндіруші қауіпсіздік ережелерін бұзу үшін жауапты емес. Мұндай бұзушылықтардың барлық салдары кепілдікпен жабылмайды.

Газон қырғышқа жанармай ретінде қорғасынсыз АІ 92 бензинді пайдаланыңыз.

Абайлаңыз!

Газон қырғышты сыртта, ғимараттардан алыс жерде, қозғалтқыш сөндірілген күйде жанармай құйыңыз. Қозғалтқышқа жанармай құйылатын немесе бензин сақталатын жерлерде темекі шекпеңіз және жалын мен ұшқындардың пайда болуына жол бермеңіз.

- Газон қырқығышты тегіс, көлденең бетке орналастырыңыз.
- Жанармай багының құю мойны айналасын тазалаңыз. Құю мойны айнала-сындағы кір жанармайға түсіп, ақауларға әкелуі мүмкін.
- Жанармай багын қақпағын бұрап ашыңыз.
- Құятын кезде ұзын мойынды канистр немесе воронка пайдаланыңыз.
- Қайта толтырып болғаннан кейін жанармай багын мықтап бұрап жабыңыз.
- Құтықтың қақпағын және бак мойнының айналасын сүртіңіз.
- Резервуар мен жанармай құбырындағы ағып кетулерді тексеріңіз.

Абайлаңыз!

Жанармайдың кеңеюін ескеру үшін отын құю мойнының төменгі деңгейіне дейін ғана толтырыңыз. Отын құю мойнында жанармай болмауы тиіс.

ЕСКЕРТУ!

Жанармайды бір айдан артық сақтамаңыз. Әрқашан таза, жаңа қорсыз бензинді пайдаланыңыз. Тек 30 күн ішінде пайдалана алатын мөлшерде ғана жанармай сатып алыңыз. Ешқашан майды бензинмен араластырмаңыз.

7. ПАЙДАЛАНУ

АБАЙЛАҢЫЗ!

Газон қырқу машинасын пайдаланбас бұрын қырқу аймағында рұқсатсыз адамдардың жоқ екеніне көз жеткізіңіз. Егер қырқу аймағында адамдар немесе үй жануарлары болса, машинаны дереу тоқтатып, аймақ босағанша жұмысты жалғастырмаңыз.

Қозғалтқышты іске қосар алдында әрдайым келесіні тексеріңіз:

- Май мен жанармайдың ағып жатқанын тексеріңіз (жанармай құйғаннан кейін қалған төгілген немесе тамшылап тұрған жерлерді таза шүберекпен сүртіп тазалаңыз).
- газон қырқығыш толықтай жиналуы тиіс;
- жанармай мен май деңгейін тексеріңіз;
- Свечаның қақпағы свечаға мықтап бекітілгеніне көз жеткізіңіз.
- өрт қаупін болдырмау үшін газон қырғышын кірден, жабысып қалған жапырақтардан және басқа да қалдықтардан тазалау қажет;
- Қозғалтқышты іске қосу нүктесінің жанармай құю орнынан кем дегенде 3-5 метрах с қашықтықта екеніне көз жеткізіңіз.
- Газон қырғыш пышағы өткір және теңгерімді екеніне көз жеткізіңіз.

- Жұмыс аймағынан пышақпен лақтырылып немесе оған ілініп қалуы мүмкін барлық заттарды алып тастаңыз.

Модель автоматты қайта оралатын тұтану қосқышымен жабдықталған, ол әрдайым «ON» күйінде болып, қозғалтқышты іске қосуға дайын. Қозғалтқышты іске қосу кезінде қосымша әрекеттер қажет емес.

7.1. ҚОЗҒАЛТҚЫШТЫ ІСКЕ ҚОСУ

- Газон қырғышты тегіс, көлденең бетке қойыңыз.
- Газон қырғыштың корпусын сол қолыңызбен ұстап, оң қолыңызбен стартер тұтқасын қарсылық сезілгенше тартыңыз да, күрт тартыңыз. Қозғалтқыш іске қосылып, бос жүріс режиміне өтеді. Егер қозғалтқыш стартер тұтқасын алғашқы тартуда іске қосылмаса, қозғалтқышты іске қосу рәсімін қайталаңыз (мұны бірнеше рет жасау қажет болуы мүмкін).
- Қозғалтқышты іске қосқаннан кейін стартер тұтқасын бастапқы орнына абайлап қайта орналастырыңыз. Тұтқаны біркелкі және дірілдетпей қозғалтыңыз, себебі стартер қақпағы зақымдануы мүмкін.

ЕСКЕРТУ:

Қозғалтқыш бірнеше рет іске қосылмаса, себебі артық жанармай болуы және цилиндрдегі тұтану шамның суға қалуы болуы мүмкін. Бұл жағдайда келесі қаддамдарды орындаңыз:

- Шамнан жоғары кернеулі сым қақпағын алып тастап, шамды шам ачқышымен бұрап алыңыз.
- Шамды құрғатып, цилиндр жіпшесін зақымдамау үшін тым көп күш қолданбай, оны мықтап бұрап орнына қойыңыз.
- Шамды жоғары кернеулі сым қақпағын қайта орнатып, қосу рәсімін қайталаңыз.

НАЗАР АУДАРЫҢЫЗ!

Қозғалтқыштың алғашқы 5 сағаттық жұмыс істеу кезеңі – бөлшектердің жұмысқа үйрену кезеңі. Сондықтан осы кезеңде келесі талаптарды орындаңыз:

Қалың және өскен шөпті қырку кезінде қозғалтқышты ұзақ үздіксіз жүктемеңіз. Жүктемесіз жұмыс істетпеңіз.

5 сағат жұмыс істегеннен кейін қозғалтқыштың қартеріндегі майды төгіп, жаңа май құйыңыз.

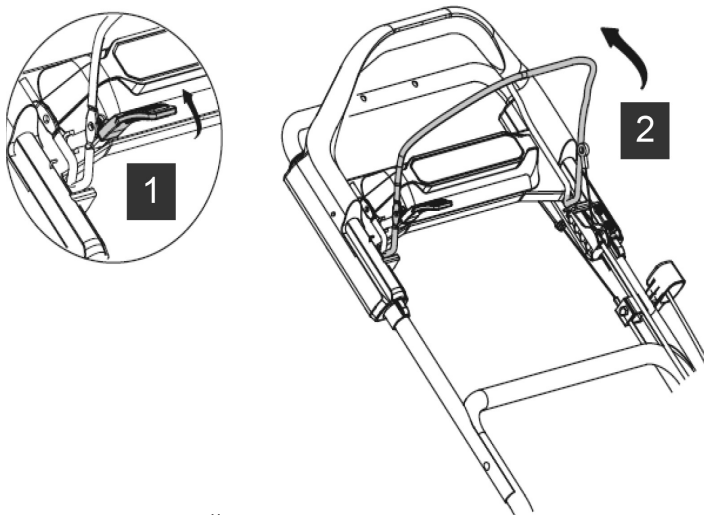
7.2. ПИЛАНЫҢ АЙНАЛУЫН ҚОСУ

Газон косарының конструкциясы пышақ жетекті қосу және өшіруді қозғалтқышты тоқтатпай-ақ орындауға мүмкіндік береді. Бұл мүмкіндік бордюрлер мен қиыршық тасты жолдардан өту кезінде пайдалы болып, пышақтар мен олардың жетек жүйесінің зақымдалуын болдырмай, ақаулар мен қымбат жөндеулер қаупін азайтады.

НАЗАР АУДАРЫҢЫЗ! Басқа жұмыс аймағына көшкенде, тасымалдау кезінде немесе газоннан шыққанда пышақтың айналуын өшіру қажет!

- Қозғалтқыш жұмыс істеп тұрған кезде пышақты іске қосу бекіткішінің босату рычагын өзіңізге қарай тартып басыңыз (14-сурет, 1-тармақ).

- Босату рычагын босатпай, пышақтың айналу бекіту рычагын өзіңізге қарай тартып, оны дөңгелек жетек тұтқасына басыңыз. Пышақтар айнаруды бастайды (14-сурет, 2-тармақ).



14-сурет

7.3. ДӨҢГЕЛЕК ЖҮРІС ЖҮЙЕСІН ҚОСУ

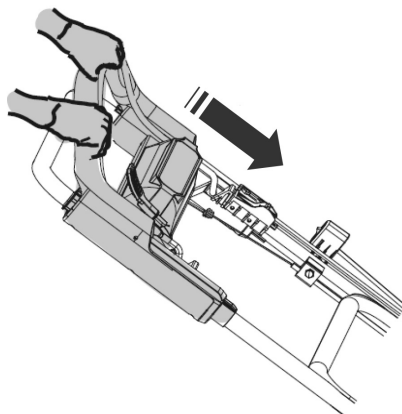
Модель вариаторлы дөңгелек жетек жүйесімен жабдықталған, ол машинаның жылдамдығын қосымша манипуляциясыз үздіксіз өзгертуге мүмкіндік береді.

- Газон қырқышы қозғалтқышын іске қосыңыз.

- Дөңгелек жетек рычагын жеңіл ғана басыңыз. Газон қырғыш қозғала бастайды (15-сурет).

- Газон шабатын машинаның жылдамдығы тұтқаға қолданылатын күшке байланысты реттеледі. Күш неғұрлым көп болса, машинаның жылдамдығы соғұрлым жоғары болады.

- Тоқтату үшін дөңгелек жетек тұтқасына басуды тоқтатыңыз. Тұтқа автоматты түрде бастапқы орнына оралады және газон қырқыш тоқтайды.



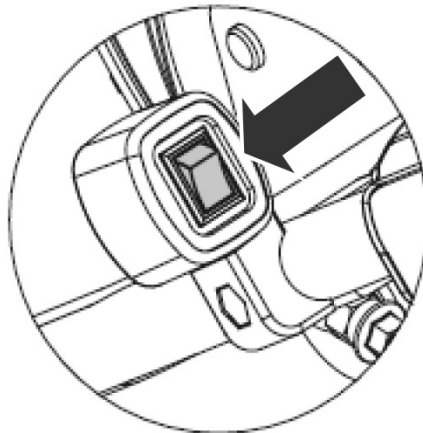
15-сурет

7.4. ҚОЗҒАЛТҚЫШТЫ ӨШІРУ

Газон қырқу машинасының қозғалтқышын тоқтату үшін тұтану қосқышының түймесін (16-сурет) басып ұстап, қозғалтқыш толық тоқтағанша күтіңіз.

ЕСКЕРТУ

Қозғалтқышты іске қосу/өшіру түймесі автоматты түрде «ON» күйіне оралатын және «OFF» күйінде құлыпталмайтын механизммен жабдықталған.



16-сурет

7.5. ШӨП ҚЫРҚУ РЕЖИМДЕРІ МЕН ҚОЛДАНУ

Жанама төгу арқылы шөп шабу.

Бұл шөп шабудың ең кең тараған әдісі болып табылады және ең жоғары өнімділікті қамтамасыз етеді. Алайда, өскен шөпті шапқанда көлемі үлкен болып, шапқан шөп пішіні жоқ биомасса түрінде бүйірге шығарылатынын ескеру керек. Егер оны уақытылы алып тастамаса, өсіп келе жатқан шөп жасыл түсін жоғалтып, газон ұқыпты көрінісін жоғалтады.

Шөпті жинау режимінде газонды шабу.

Бұл әдіспен қырқылған шөп тікелей шөп ұстағышқа түседі. Алайда, өнімділік осы әдіспен 3-4 есе төмендейді, себебі шөп ұстағыш толғанда газон қырқығышты тоқтатып, шөп ұстағышты қырқылған шөпті жоюға болатын жерге тасымалдауға уақыт кетеді.

Газонды мульчирлеу режимінде шабу.

Мульчирование – бұл газон шабудың анағұрлым жетілдірілген режимі, соның ішінде газон шапқышты коммерциялық мақсатта пайдалануға да жарамды, себебі алаңды өңдеу жылдамдығы бүйірден шығару режиміндегідей, бірақ газон бетінде түйіндер пайда болмайды және шөп ұстағышты босату үшін жұмыс барысында жиі тоқтаудың қажеті жоқ.

Мульчирование – бұл шабылған шөпті арнайы пішінделген пышақ пен дектің ішкі беті қайта-қайта ұсақтап, нәтижесінде ұсақталған шөп өсіп келе жатқан шөпке тыңайтқыш қызметін атқаратын процесс. Негізгі ұсыныс – шөп шабу жүйелі түрде жүргізіліп, шөп тым өсіп кетпеуі тиіс. Мульчирлеу режимі арамшөптерді бақылауда тиімді және шөп шабудың басқа әдістеріне қарағанда уақытты үнемдейді.

Пайдалану жөніндегі ұсыныстар

- Ылғал шөпті қыркудан аулақ болыңыз, себебі ол қырку табақшасының астына жабысып, қырку өнімділігіне және шөп жинағышта шөп жиналуына әсер етеді.

- Тек жақсы өткірленген және жақсы күйдегі пышақтарды пайдаланыңыз. Бұл өсіп келе жатқан шөптің құрылымына зақым келтірмеуге және газонның түсінің өзгеруіне жол бермеуге көмектеседі.

- Таза әрі ұқыпты нәтиже алу үшін шөпті тұзу сызықпен шабуға тырысыңыз. Шабу жолақтары әрқашан бірнеше сантиметрге қабаттасуы тиіс, сонда өңделмеген аймақтар қалмайды.

- Мульчирлеу режимінде шөптің биіктігінің 1/3-тен артық бөлігін бір өткеде кеспейсіз.

- Биік шөпті (15 см -тан жоғары) екі кезеңде шабу ұсынылады. Алдымен бүйірден шығару режимін пайдаланып, ең жоғары биіктікте шабыңыз (шабылған шөптің көп мөлшері шөп жинағышты тез толтырады, ал ұзын сабақтар бітелуі мүмкін). Біршама уақыттан кейін, шөп кепкен соң, ең жоғары биіктікте қайта өңдеуді жүргізіп, шөпті шөп жинағышқа жинаңыз. Бұл жағдайда газон қырқығыш шаңсорғыш сияқты жұмыс істейді, ал кепкен шөп жақсырақ ұсақталып, аз орын алып, шөп жинағышқа жақсы сыйып қалады.

- Үлкен алаңды шөп шапқанда, сыртқы жиегінен бастап сағат тілі бағыты бойынша шабыңыз, сонда шөп бұталарға, қоршауларға немесе кіреберіс жолдарға түспейді. Екі рет өткеннен кейін, бүкіл алаң толықтай шабылғанша сағат тіліне қарсы бағытта қозғалысты жалғастырыңыз.

- Жанама шығару режимін қолданған кезде, кесілген шөпті бұрыннан қырқылған аймаққа бағыттаңыз.

- Газон қырқығыштың табанын таза ұстап, оған жабысып қалған шөп қалдықтарын алып тастаңыз. Қалдықтар газон қырқығышты іске қосуды қиындатып қана қоймай, қырку өнімділігін төмендетіп, шөпті шөп жинағышқа жинауды қиындатады.

- Әрқашан бір аймақтан екіншісіне көшкенде қозғалтқышты өшіріңіз, себебі бұл пышақтың айналып тұрған кезде жол жиегі тастарға, брусчаткаға және т.б. тиіп қалуына жол бермейді.

- Егер биік бордюрлар болса, алаңға кіріп-шығуды кері жүріс режимінде орындау ұсынылады, бұл дека мен пышақтардың қатты беттермен жанасу қаупін азайтады.

- Жер учаскесіндегі жер әдетте тегіс емес. Шөпті ең төменгі биіктікке бірден шаппаңыз. Лезвия дөңестер мен көтерілістерге тиіп, өткірлігін жоғалтады, соның нәтижесінде шабу өнімділігі мен сапасы төмендейді.

- Денсаулығы мықты шөп алқабы үшін әрқашан жалпы шөп ұзындығының тек үштен бірінен артық емес бөлігін ғана қырқыңыз. Салқын айларда шөптің орташа биіктігі 38–50 мм, ал жылы айларда 50 мм болуы керек. Егер өсу жалғаса берсе, шөп алқабын күзде де қырку қажет.

8. ТЕХНИКАЛЫҚ ҚЫЗМЕТ КӨРСЕТУ

АБАЙЛАҢЫЗ! Қауіпсіздік ережелері 2-тарауда сипатталған. Жарақат пен зиянды болдырмау үшін Паспортта көрсетілген барлық ұсыныстарды орындаңыз.

Кез келген техникалық қызмет көрсету жұмыстарын орындамас бұрын:

- Қозғалтқышты өшіріңіз;
- Жану шам қақпағын шешіңіз;
- Қозғалтқыштың салқындауына дейін күтіңіз;
- Өнім нұсқаулығындағы ақпаратты оқыңыз;
- Тиісті киім, жұмыс қолғаптары мен қорғаныс көзілдірігін киіңіз.

Пайдаланушы тек төменде көрсетілген техникалық қызмет көрсету және жөндеу жұмыстарын орындауы мүмкін. Өнімді жөндеу және осы тізімнен тыс жұмыстар ELITECH өкілетті дилерлік сервис орталығында орындалуы тиіс.

8.1. ТАЗАЛАУ.

Газон шапқышты әр қолданудан кейін мұқият тазалау керек.

Шөп кесінділері мен басқа да қалдықтардың газон қырқығыштың кез келген бетінде кебіп, қаттауына жол бермеңіз.

Құрғаған шөп кесінділері мен кір шабандоздың жүйелерінің жұмысына және өнімділігіне кері әсерін тигізуі мүмкін.

Шөп ұстағышта шөп қалдығы қалмағанына көз жеткізіңіз. Бұл әсіресе шөп шапқышты күз бен қыс айларында сақтауға дайындағанда маңызды, себебі кесілген шөп шіріп, зең пайда болуы мүмкін, бұл электр жүйесінің және қозғалтқыштың істен шығуына, сондай-ақ көктемде шөп шапқышты іске қосуда қиындықтарға әкелуі мүмкін.

Газон шапқышты су ағынымен немесе жоғары қысымды жуғыш құрылғымен ешқашан тазаламаңыз (судың қозғалтқышқа түсу қаупі әрдайым бар, ол әрдайым құрғақ болуы тиіс).

Агрессивті тазалау құралдарын пайдаланбаңыз!

Өрттің алдын алу үшін шөп, жапырақ немесе май (майлау материалы) қозғалтқышқа, салқындату қанаттарына немесе отын бағы мен дыбыс өшіргіш айналасына түспеуін қадағалаңыз.



17-сурет

8.2. ШӨП САҚТАУ ҚОРЫН БОСАТУ

Шөп ұстағышты әр жолы толығымен босатыңыз. Шөп қалдықтарын шөп ұстағышта қалдырмаңыз! Шөп ұстағыштың ішін шөп қалдықтары мен қоқыстан үнемі тазалаңыз, себебі шөп жинау режиміндегі құрылғының өнімділігі шөп ұстағыш материалы арқылы өтетін ауа ағынының қарқынына тікелей байланысты.

Егер шөп ұстағыш құбыры бітелсе, оны щеткамен тазалаңыз.

8.3. КЕСУ ЖҮЙЕСІНЕ ҚАМҚОРЛЫҚ

АБАЙЛАҢЫЗ! Жұмыс пышақтарын алып, орнатқанда әрдайым жұмыс қолғаптарын киіңіз! Абай болыңыз, пышақтардың өткір жиектері жарақат алуыңызға әкелуі мүмкін!

Газон қырғыш пышақтары қатты заттарға соғылу немесе геометриясының өзгеру белгілері жоқ болса да, өткірлігін жоғалтқан болса, оларды өзіңіз алып, бастапқы пышақ өткірлеу бағыты мен бұрышын сақтай отырып, ұсақ беті бар (вельвет) жалпақ файлмен өткірлей аласыз.

Егер пышаққа келтірілген зиян айтарлықтай болса, қауіпсіздік мақсатында мұндай пышақты ELITECH ресми дилерлік сервис орталығында жөндеп, өткірлеп және теңшеу қажет. Оптималды шөп шабу нәтижелері үшін газон қырқығышты пайдаланбас бұрын әр жолы пышақтың күйін тексеру ұсынылады.

Жартылай өткір пышақтарды 50 сағат жұмыс істегеннен кейін немесе 2 жылдан соң, қайсысы бірінші болса, соған қарамастан ауыстырыңыз.

Егер пышақ жарылып немесе зақымдалған болса, оны жаңасына ауыстырыңыз.

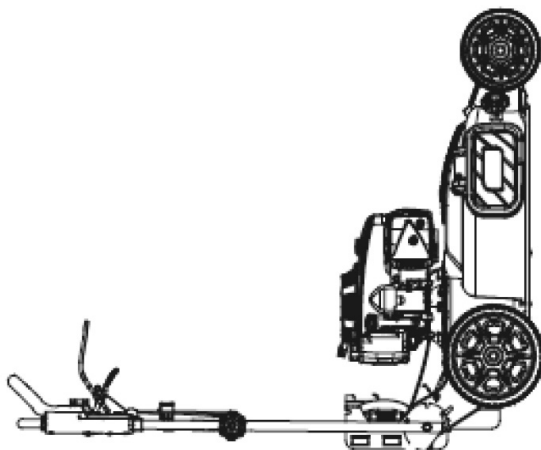
Лезвиялардың өткірлігін үнемі сақтап отырыңыз, себебі бұл газон қырқу машинасының өнімділігіне және қырқылған шөптің сапасына тікелей әсер етеді.

- Шамнан жоғары кернеулі сым қақпағын алып тастаңыз.
- Май бағыннан жанармайды төгіп тастаңыз.
- Қорғаныш қолғаптарын киіңіз. Қолыңызды жарақаттамау үшін өткірленген кескіш жиектері бар аймаққа мата ораңыз.
- Басқару тұтқасын тік бұрышқа орнатыңыз. Газон қырқығышты тұтқа жерге тиетіндей етіп еңкейтеңіз (18-сурет). Газон қырқығыштың аударылып қалмауы үшін тұтқаны ауыр затпен басып ұстаңыз немесе оны осы күйде басқа жолмен бекітіңіз.

Абайлаңыз!

Егер газон қырқушыны бүйіріне аудару қажет болса, қозғалтқыш майының карбюратор мен ауа сүзгісі аймағына түсуін болдырмау үшін оны ауа сүзгісіне қарама-қарсы бүйірімен аудару ұсынылады.

Газондарды кері аударып қоймаңыз!



19-сурет

- Жапқыштың айналуын болдырмау үшін оны жапқыш пен газон қырку платформасы арасына ағаш блок қойып бекітіңіз (19-сурет).
- Болтты реттелетін немесе сокетті кілт арқылы сағат тіліне қарсы бағытта бұрап ашыңыз.
 - Шайбаны және өткір емес пышақты алып тастаңыз (пышақтың біліктегі орнын есте сақтаңыз, жаңа пышақты дұрыс орнату үшін), оны өткірлеп, қажет болса жаңа пышақпен ауыстырыңыз.
 - Жапқыштың адаптерін зақымдануға тексеріңіз (20-сурет).
 - Жаңа немесе өткірленген пышақты сол күйінде орнатыңыз. Пышақтың айналу бағытының дұрыс орнатылғанына көз жеткізіңіз.
 - Жұмырды болтпен бекітіңіз. Жұмырды бекітетін болтты сағат тілі бағыты бойынша қатайту үшін моментін өлшеуші кілт пайдаланыңыз. Жұмырды бекітетін болтқа ұсынылатын момент $45 \text{ Н} \cdot \text{м} \pm 5 \text{ Н} \cdot \text{м}$.

Абайлаңыз! Лезвиялар бір-біріне 90° бұрышпен орнатылған. Лезвияларды алып тастағанда «зауыттық» орнын ескеріп алыңыз, сонда оларды сол күйінде қайта орната аласыз. Дұрыс орнатылмаған лезвия жоғары жылдамдықта лезвиялардың бір-біріне тиіп, жабдыққа зақым келтіруі мүмкін!

- Жапқыштың айналуын болдырмау үшін оны жапқыш пен газон қырку платформасы арасына ағаш блок қойып бекітіңіз (19-сурет).

- Болтты реттелетін немесе сокетті кілт арқылы сағат тіліне қарсы бағытта бұрап ашыңыз.

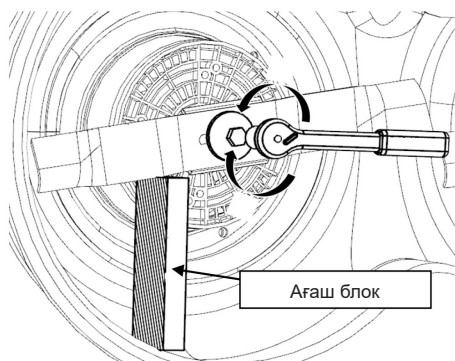
- Шайбаны және өткір емес пышақты алып тастаңыз (пышақтың біліктегі орнын есте сақтаңыз, жаңа пышақты дұрыс орнату үшін), оны өткірлеп, қажет болса жаңа пышақпен ауыстырыңыз.

- Жапқыштың адаптерін зақымдануға тексеріңіз (20-сурет).

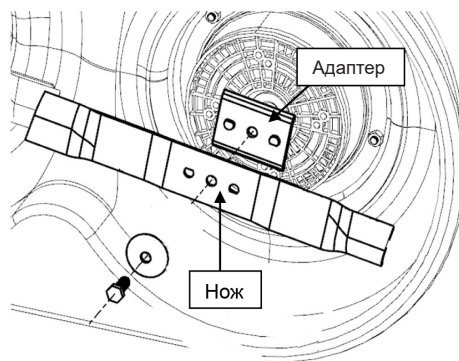
- Жаңа немесе өткірленген пышақты сол күйінде орнатыңыз. Пышақтың айналу бағытының дұрыс орнатылғанына көз жеткізіңіз.

- Жұмырды болтпен бекітіңіз. Жұмырды бекітетін болтты сағат тілі бағыты бойынша қатайту үшін моментін өлшеуші кілт пайдаланыңыз. Жұмырды бекітетін болтқа ұсынылатын момент $45 \text{ Н}\cdot\text{м} \pm 5 \text{ Н}\cdot\text{м}$.

Абайлаңыз! Лезвиялар бір-біріне 90° бұрышпен орнатылған. Лезвияларды алып тастағанда «зауыттық» орнын ескеріп алыңыз, сонда оларды сол күйінде қайта орната аласыз. Дұрыс орнатылмаған лезвия жоғары жылдамдықта лезвиялардың бір-біріне тиіп, жабдыққа зақым келтіруі мүмкін!



19-сурет



20-сурет

8.4. Қозғалтқышты техникалық қызмет көрсету

4-кесте

Наименование узла и операция. Выполняйте обслуживание через каждый указанный месяц или коли- чество моточасов, в зависимости от того, что наступит раньше.		Перед каждым запуском	Первый месяц или 5 мото- часов	Каж- дые 3 месяца или 25 мото- часов	Каждые 6 месяцев или 50 мото- часов	Каж- дый год или 100 мото- часов
Масло	Проверка	●				
	Замена		●		● (1)	
Фильтр воздушный	Проверка	●				
	Очистка			● (2)		
	Замена					●
Свеча зажигания	Проверка				●	
	Замена					●
Топливный бак / фильтр	Очистка / замена при необходимости					● (3)
Регулировка зазора клапанов						● (3)

(1) Интенсивті пайдалану кезінде техникалық қызмет көрсету жиілігін арттыру қажет.

(2) Шанды ортада жұмыс істегенде техникалық қызмет көрсетуді жиірек жүргізу қажет.

(3) Бұл жұмыс түрін міндетті түрде уәкілетті ELITECH сервис орталығында орындау қажет.

8.5. Қозғалтқыш майын ауыстыру.

НАЗАР АУДАРЫҢЫЗ!

Майды ауыстырмас бұрын қозғалтқышты бірнеше минут бойы жұмыс істетіңіз. Қозғалтқыш майды жылы болғанда ауыстыру ұсынылады. Ыстық май тезірек және көбірек көлемде ағып шығады.

Қозғалтқыш майын келесі реттілікпен ауыстырыңыз:

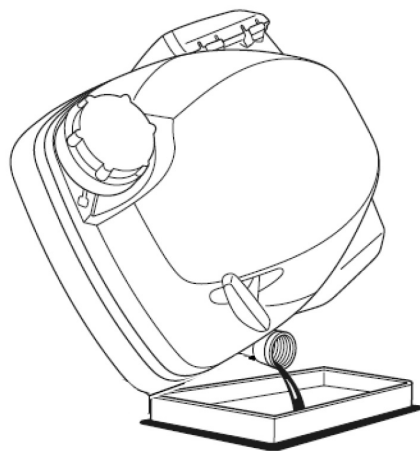
- Қалған жанармайды ағызып тастаңыз.
- Шамды сымнан ажыратыңыз.
- Май құю қақпағын ашыңыз.
- Газондарды бүйіріне қисайтып, майды ағызып алыңыз Қозғалтқыштың қартеріндегі пайдаланылған майды мұнай құю мойны арқылы дайындалған ыдысқа дайындалған контейнер (21-сурет).

- Жаңа қозғалтқыш майын құйып, тексеріңіз деңгейі.

- Қозғалтқышты іске қосып, біраз уақыт жұмыс істеуіне мүмкіндік беріңіз.

- Қозғалтқышты өшіріп, бір минут күтіңіз және май деңгейін тексеріңіз. Қажет болса Майды толықтырыңыз.

- Пайдаланылған қозғалтқыш майын жою жоюға қатысты қолданыстағы нормативтік актілерге сәйкес өнеркәсіптік қалдықтарды жою ережелері.



21-сурет

НАЗАР АУДАРЫҢЫЗ!

Қозғалтқыштағы майды ауыстырудың тиімдірек тәсілі – арнайы шприцтерді пайдаланып, қайықтан майды сорып алу, себебі газон қырғышты аударудың қажеті жоқ, ол жиі майдың дыбыс өшіргішке және ауа сүзгісінің бетіне түсуіне әкеліп, кейін қосуды қиындатады. Кез келген автокөлік аксессуарлары сатылатын дүкеннен шприцтердің кең таңдауын сатып алуға болады.

НАЗАР АУДАРЫҢЫЗ!

Қозғалтқышты ауа сүзгісі орналасқан жаққа ешқашан қисайтыңыз, себебі маймен қаныққан сүзгі қолдануға жарамсыз болып, оны ауыстыру қажет!

8.6. АУА ФИЛЬТРІН ҚОЛДАУ

НАЗАР АУДАРЫҢЫЗ!

Ластанған ауа сүзгісі карбюраторға қалыпты ауа ағынын қамтамасыз етуге кедергі келтіреді. Карбюратордың қалыпты жұмыс істеуін қамтамасыз ету үшін ауа сүзгісін үнемі қызмет көрсету қажет. Егер газон қырқығыш шанды жерлерде қолданылса, ауа сүзгісін қызмет көрсету аралықтарын қысқартыңыз.

ЕСКЕРТУ!

Ауа сүзгісі жоқ қозғалтқышты іске қоспаңыз! Ауа сүзгісі жоқ немесе зақымдалған ауа сүзгісімен жұмыс істеу қозғалтқышқа кірдің түсуіне мүмкіндік беріп, тозуды жеделдетеді. Мұндай зақымдану кепілдікпен қамтылмайды.

- Ауа сүзгісінің қақпағын алыңыз.
- Фильтрді алыңыз. Фильтрді жыртылу мен зақымдануға мұқият тексеріңіз; егер олар анықталса, фильтрді ауыстырыңыз.

Қозғалтқыш сүзгісі кіретін ауаны тазалап, карбюратордың бітелуіне, мерзімінен бұрын тозуына және қозғалтқыштың ақауларына жол бермейтін екі сүзгі элементінен – қағаз және көбік – тұрады (22-сурет).

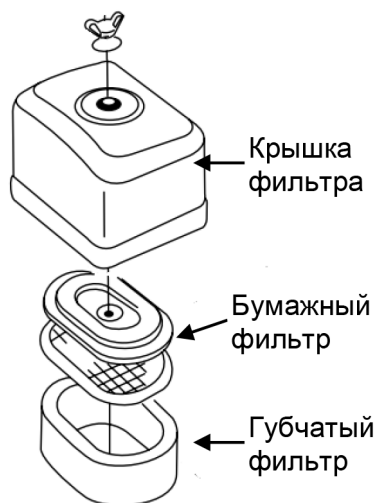
Сүңгуір сүзгісін келесі реттілікпен тазалаңыз:

- Сөңгелі сүзгі элементін алып, оны тұрмыстық жуғыш зат (сабын, SMS) немесе керосин ерітіндісінде мұқият жуып, содан кейін таза суда шайыңыз. Еріткіштерді пайдаланбаңыз!

- Фильтр элементін аздап қозғалтқыш майына батырыңыз (артық майды қолмен сығып алыңыз).

- Фильтр элементін фильтрге орнатыңыз.

- Егер сүзгі элементі қатты кірленген немесе зақымдалған болса, оны ауыстырыңыз.



22-сурет

Қағаз сүзгіні тазалау:

- Ауа сүзгісінің қақпағын алыңыз.
- Қағаз сүзгі элементін абайлап алыңыз.
- Оның ішінен көбік сүзгіні алып тастаңыз.
- Қағаз сүзгі элементін қатты бетке жеңіл түртіп тазалау немесе іштен сығылған ауамен (2 бардан аспайтын қысыммен) үрлеу арқылы тазалау керек. Қағаз элементін зақымданудан және ұсақ шаңның қағаздың тесіктеріне енуінен сақтау үшін щеткамен тазалау ұсынылмайды. Қағаз сүзгі элементі тым лас немесе зақымдалған болса, оны ауыстырыңыз.

- Фильтр элементін орнына орнатып, ауа сүзгісінің қақпағын бекітіп, болттармен қатайтып бекітіңіз (қақпақтың корпусқа тығыз орналасқанына көз жеткізіңіз).

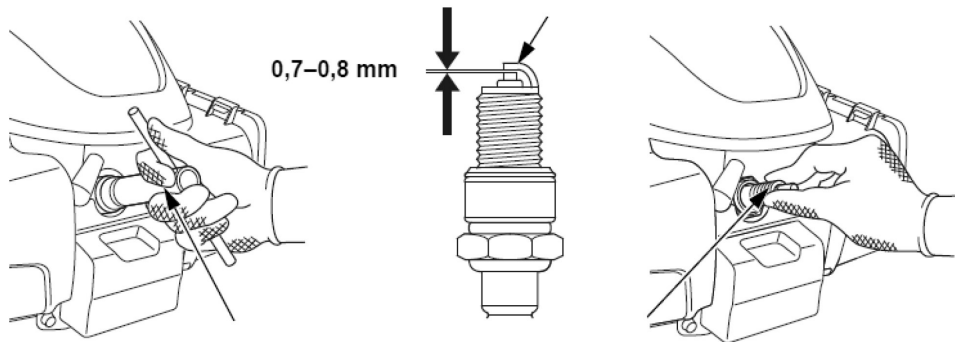
Абайлаңыз!

Қозғалтқышты зақымдауды болдырмау үшін ауа сүзгісінің корпусын тазалау кезінде кірдің қозғалтқыштың кіріс коллекторына түсуіне жол бермеңіз.

8.7. Жүгірткі шамды техникалық қызмет көрсету.

Қозғалтқыш жұмыс істеп тұрған кезде шынжыр шам қатты қызады. Күйіп қалмау үшін аса сақ болыңыз. Шынжыр шамды әрқашан қозғалтқыш суыған кезде тексеріңіз.

- Жанды шамнан жоғары кернеулі сым қақпағын ажыратыңыз.
- Шамды орнату аймағын тазалаңыз.
- Свечаны гайковерт арқылы сағат тіліне қарсы бағытта бұрап алыңыз.
- Свечаны тексеріңіз. Егер жарықтар немесе сынықтар болса, свечаны жаңасына ауыстырыңыз. Егер оны әрі қарай пайдаланғыңыз келсе, металл щеткамен тазалаңыз.
- Шамды электродтары арасындағы саңылауды тексеріңіз. Ол 0.7-0,8 мм с мм болуы керек (23-сурет). Қажет болса, саңылауды реттеңіз.
- Керамикалық оқшаулағышта сынықтар болса немесе электродтар теңсіз немесе күйіп кеткен болса, шамды ауыстырыңыз.
- Шамды қолмен сағат тілі бағытына қарай тоқтағанша мұқият бұраңыз. Шамның жіпке дұрыс орнатылғанына көз жеткізгеннен кейін оны шам ачкышымен мықтап қатайтыңыз. Шамды жеткіліксіз қатайту қызып кетуге және қозғалтқышқа зақым келтіруге әкелуі мүмкін.
- Жоғары кернеулі сымды штепсельді қақпақты шамға мықтап орнатыңыз.



23-сурет

8.8. ТАРАТУ ЖӘНЕ ЛЕЗЕКА ТАРТУ ЖҮЙЕСІН ҚЫЗМЕТ КӨРСЕТУ.

Беріліс қорабы мен пышақ жетек жүйесіне қызмет көрсету, соның ішінде белдіктерді және жетек қосылу компоненттерін ауыстыру, шеберлік пен арнайы құралдарды қолдануды талап етеді. Егер мұндай қызмет көрсету мен жөндеу қажет болса, кез келген ресми ELITECH дилеріне жүгінуді ұсынамыз.

9. МҮМКІН АҚАУЛАР ЖӘНЕ ОЛАРДЫ ЖОЮ ӘДІСТЕРІ

5-кесте

Ақау	Себебі	Ақауды жою әдісі
Қозғалтқыш іске қосылмайды немесе өздігінен сөніп қалады	Жүріліс шамының қақпағы алынған	Шамды қақпағын ауыстырыңыз.
	Карбюратор бітелген	Карбюраторды тазалаңыз.
	Жанармай бағы бос	Бензинді бакты толықтырыңыз
	Ауа сүзгісі бітелген	Фильтрді тазалаңыз немесе ауыстырыңыз
	Свеча отынмен қаныққан немесе ақаулы	Свечаны алып, кептіріңіз. Свечаны қайта орнатыңыз. Қажет болса, свечаны ауыстырыңыз.
	Жапырақтар шөппен бітелген	Дека мен пышақтарды тазалаңыз
Қозғалтқыш біркелкі жұмыс істемейді және қуат жетіспейді	Ауа сүзгісі бітелген	Фильтрді тазалап немесе ауыстырыңыз
	Жанармай сапасының нашарлығы	Резервуардағы жанармайды ауыстырыңыз
	Карбюратор реттелмеген	Өкілетті ELITECH сервис орталығына хабарласыңыз
	Жүрілкі шамы лас немесе ауа аралығы дұрыс емес	Шамды тазалап, электродтар арасындағы саңылауды тексеріңіз. Қажет болса, шамды ауыстырыңыз.
Шөп шабу өнімділігі төмендеді	Шөп жинағыш толық	Шөп жинағышты тазалаңыз
	Шөп пышақтарға ілініп қалған	Шөп пышақтарын тазалаңыз
	Ең төменгі кесу биіктігінде биік шөпті шабу	Ең жоғары қырку биіктігін орнатыңыз
	Жапырақтар өткір емес	Жапырақтарды өткірлеңіз
Вибрация артты	Жаппай пышақтар қисайған немесе зақымдалған	Жауынгерлерін ауыстырыңыз

АБАЙЛАҢЫЗ! Газон қырқығыштарын тек ресми ELITECH дилерінің уәкілетті сервис орталықтарында білікті мамандар жөндеуі тиіс.

10. ТАСЫМАЛДАУ ЖӘНЕ САҚТАУ

Тасымалдау

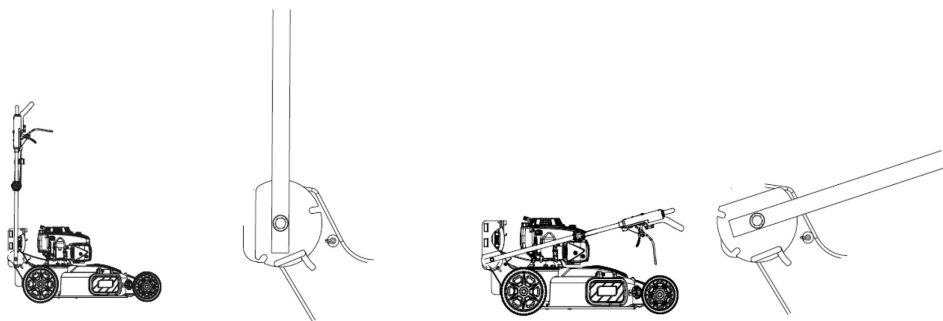
Өндірушінің қаптамасындағы өнімді барлық түрдегі жабық көлік құралдарымен -50-ден +50 °C-ге дейінгі ауа температурасында және +25 °C температурада 80%-ға дейінгі салыстырмалы ылғалдылықта, осы көлік түріне қолданылатын жүктерді тасымалдау ережелеріне сәйкес тасымалдауға болады.

Сақтау

Өнімді +5°C-тан +40°C-қа дейінгі температурада және +25°C температурада салыстырмалы ылғалдылығы 80%-ға дейінгі жылы, желдетілетін бөлмеде сақтау керек.

Ұзақ мерзімді сақтау

Ұзақ мерзімді сақтау кезінде орын үнемдеу үшін басқару тұтқасын суретте (24-сурет) көрсетілгендей бүгіңіз.



24-сурет

Газон қырқығышты ұзақ уақыт пайдаланбайтын болсаңыз, арнайы сақтау шараларын қабылдау қажет.

Газон қырқығышты ұзақ уақыт сақтау кезінде бөлмеде артық ылғалдылық пен шаң болмауын қамтамасыз етіңіз.

- Қалған жанармайды жанармай багынан ыңғайлы ыдысқа құйып тастаңыз.
- Пайдаланылған қозғалтқыш майын жаңасына ауыстырыңыз.
- Свечаны алып тастап, цилиндрге 5–10 мл таза қозғалтқыш майын құйыңыз.

Қолмен іске қосу тұтқасын бірнеше рет тартып, майды цилиндр бойына біркелкі таратңыз. Свечаны орнына қойып, оны мықтап қатайтыңыз.

- Қолмен іске қосу тұтқасын қарсылық сезілгенше баяу тартыңыз. Бұл кезде поршень жоғарғы қалыпта болып, кіріс және шығару клапандары жабық болады. Осы қалыпта қозғалтқыш бөлшектері коррозиядан барынша қорғалған болады.

- Газон қырқығыштың металл беттерін силиконды шашыратын майлаушымен өңдеңіз – бұл газон қырқығыштың сыртқы бөліктерін коррозия мен шаңнан одан әрі қорғайды.

Газон қырқығышты жақсы желдетілетін, жылы бөлмеде, салыстырмалы ылғалдылығы 80%-дан аспайтын (+25°C температурада) және балалардың қолы жетпейтін жерде сақтаңыз.

11. ӨНДІРІС ҚАЛДЫҒЫН ЖОЮ

Өнімді және оның құрамдас бөліктерін тұрмыстық қалдықтармен бірге тастамаңыз. Өнімді қолданыстағы өнеркәсіптік қалдықтарды жою ережелеріне сәйкес жойыңыз.

12. ПАЙДАЛАНУ МЕРЗІМІ

Өнім кәсіби деңгейдегі құрал ретінде жіктеледі. Қызмет ету мерзімі – 10 жыл.

13. ӨНДІРУШІ, ИМПОРТТАУШЫ ЖӘНЕ СЕРТИФИКАТ/ДЕКЛАРАЦИЯ ТУРАЛЫ АҚПАРАТ ЖӘНЕ ӨНДІРІЛГЕН КҮНІ

Өндіруші, импорттаушы, ресми өкіл және сертификат туралы ақпарат Өнім паспортының №1 қосымшасында көрсетілген.

14. КЕПІЛДІК МІНДЕТТЕР.

Өнімге кепілдік мерзімі тұтынушыға сатылған күннен бастап 24 ай.

Өнімнің және оның құрамдас бөліктерінің қызмет ету мерзімі өндірушімен анықталып, Өнім паспортында көрсетілген.

Кепілдік мерзімі ішінде сатып алушы өндірістік ақаулардан туындаған ақауларды тегін жөндеуге құқылы. Өнімді жөндеу және тексеру, ақау анықталған жағдайда, тек уәкілетті сервис орталықтарында жүргізіледі, олардың ағымдағы тізімін elitech.ru сайтынан табуға болады.

Кепілдік жөндеулер сатып алу құжаты мен кепілдік картасы ұсынылған жағдайда жүргізіледі, ал олар болмаған жағдайда кепілдік мерзімі өнімнің өндірілген күнінен бастап есептеледі.

Кепілдік аясында ауыстырылған бөлшектер жөндеу пунктінің меншігіне өтеді.

Кепілдік қызмет көрсету келесі жағдайларда пайда болған ақауларға қолданылмайды:

- өнімді пайдалану, сақтау және/немесе тасымалдау шарттары мен талаптарының бұзылуы, сондай-ақ өнімнің маркілеу тақтасы мен/немесе сериялық нөмірінің болмауы, ішінара болмауы немесе зақымдануы;

- ақау белгілері бар өнімді пайдалану (артқан шу, діріл, шамадан тыс қызу, теңсіз айналу, қуаттың жоғалуы, жылдамдықтың төмендеуі, шамадан тыс ұшқындау, күйген иіс, қалыптан тыс шығарындылар);

- механикалық зақымдану (сызаттар, үгілу, шұңқырлар, деформациялар және т.б.);

- агрессивті ортаға, жоғары температураға немесе басқа сыртқы факторларға ұшыраудан, металл бөлшектердің коррозиясынан туындаған зақымдану;

- өнімге қатты кір-қоқыс, бөтен заттар мен сұйықтықтар, материалдар мен заттардың өнуі, желдету арналарының (ашылуларының), май арналарының бітелуі, сондай-ақ қызу, дұрыс сақталмауы, дұрыс күтім жасалмауы салдарынан туындаған зақымдану;

- тозуға, үйкеліске ұшырайтын, беріліс бөлшектері мен материалдардың табиғи тозуы;

- жүктеменің артық болуы немесе дұрыс пайдаланбау. Өнімнің жүктемесі артық екенін білдіретін сөзсіз белгілерге (бірақ олармен шектелмей) мыналар жатады: түстің өзгеруі, ротор мен статор сияқты қосылып орналасқан немесе тізбектелген бөлшектердің бір мезгілде істен шығуы, беріліс қорабы мен арматураның істен шығуы, трансформатордың бастапқы орамасының, жоғары температура әсерінен бөлшектердің, өнімнің құрастырмаларының немесе электр қозғалтқышының сымдарының деформациясы немесе балқуы, сондай-ақ қуат көзінің параметрлері осы өнімнің техникалық сипаттамалар кестесінде көрсетілген параметрлерге сәйкес келмеуі;

- алмастырылатын аксессуарлардың істен шығуы (жұпты шестернялар, тізбектер, шиналар, соплалар, дискілер, шөп шабатын пышақтар, газон шабатын және триммерлер, балық аулау жібі мен триммер бастары, қорғаныс қақпақтары, аккумуляторлар, тұтану шамдары, жанармай және ауа сүзгілері, белдіктер, пилалар, шестернялар, конустық ұстағыштар, дәнекерлеу соплалары, шлангтар, жоғары қысымды жуғыштар мен соплалар, кернеуді реттеуші және бекіту элементтері (болты, гайкалар, фланецтер), ауа сүзгілері және т.б.), сондай-ақ осы тозу түрлерінен туындайтын өнім ақаулары;

- жанармай қоспасының құрамы мен сапасына қойылатын талаптарды орындамау поршень тобының істен шығуына әкеледі (поршень сақинасының ілініп қалуы және/немесе цилиндр мен поршень бетінің ішкі бетіндегі сызаттар мен сызаттар, қосқыш білік пен поршень штырь мойынтіректерінің бұзылуы немесе ерігені);

- компрессорлар мен 4 тактылы қозғалтқыштардың қартерінде майдың жеткіліксіздігі немесе дұрыс емес түрі (май деңгейі сенсоры болған жағдайда да қозғалтқыш білігі мен шатун білігінде сызаттар мен сыдырмалар);

- тұтынатын және тозатын бөлшектердің, алмастырылатын құрылғылар мен компоненттердің істен шығуы (стартерлер, беріліс тісті доңғалақтар, бағыттаушы роликтер, жетек белдіктері, дөңгелектер, резеңке амортизаторлар, тығыздағыштар, май тығыздағыштары, тежегіш таспа, қорғаныс қақпақтары, тұтану электродтары, термопаралар, муфталар, майлау материалдары, көмір щеткалары, жетек шестернялары, дәнекерлеу факелдері (соплалар, ұштары және бағыттаушы арналар), барабандар, жоғары қысымды жуғыштар және т.б.), сондай-ақ осы тозу түрлерінен туындайтын өнім ақаулары;

- бекіткіштердің тістерінің зақымдануына, тығыздағыштарға, қорғаныс жапсырмаларына және т.б. кедергі келтіру;

Кепілдік мыналарға қолданылмайды:

- Дизайны өзгертілген немесе толықтырылған өнімдер;

- Үй шаруашылығында қолданылатын, бірақ кәсіпкерлік, кәсіби немесе өнеркәсіптік мақсатта пайдаланылатын өнімдер (пайдалану нұсқаулығында көрсетілгендей);

- Өнімді алдын алу және техникалық қызмет көрсету (майлау, шаю, тазалау, реттеу және т.б.);

- Түпнұсқа емес аксессуарлар, қосалқы бөлшектер мен шет бөлшектерді пайдалану салдарынан туындаған өнім ақаулары.

НАЗАР АУДАРЫҢЫЗ!

Өнімді сатып алушы өз қаражатына сервис орталығына жеткізуі тиіс.















КЕПІЛДІК ТАЛОНЫ

Өнімнің атауы: _____

Моделі: _____

Модель артикулі: _____

Шығарылған күні: _____

Сериялық нөмірі: _____

Сату күні: _____

Мен кепілдік қызмет көрсету шарттарын оқыдым.
Өнімнің сыртқы түріне немесе жеткізілім жинағына шағымым жоқ.

_____ (Сатып алушының қолы)

Сауда ұйымының мөрі:

ҮЗБЕЛІ ТАЛОН № _____
(қызмет көрсету орталығымен толтырылады)

Қабылдау күні _____

Қызмет көрсету орталығы _____

Тапсырыс-өкімдеме нөмірі _____

Берілген күні _____

Клиенттің қолы _____

Қызмет көрсету орталығының мөрі

ҮЗБЕЛІ ТАЛОН № _____
(қызмет көрсету орталығымен толтырылады)

Қабылдау күні _____

Қызмет көрсету орталығы _____

Тапсырыс-өкімдеме нөмірі _____

Берілген күні _____

Клиенттің қолы _____

Қызмет көрсету орталығының мөрі

ҮЗБЕЛІ ТАЛОН № _____
(қызмет көрсету орталығымен толтырылады)

Қабылдау күні _____

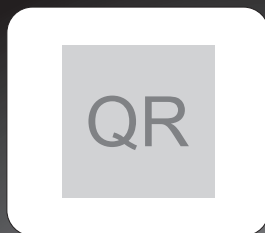
Қызмет көрсету орталығы _____

Тапсырыс-өкімдеме нөмірі _____

Берілген күні _____

Клиенттің қолы _____

Қызмет көрсету орталығының мөрі



8 800 100 51 57

Номер круглосуточной бесплатной горячей линии по РФ.
Вся дополнительная информация о товаре и сервисных
центрах на сайте
elitech.ru

8 800 100 51 57

Сервисный центр
Номер круглосуточной бесплатной горячей линии по РФ.
Уся додаткова інформація аб товари і сервісних
центри на сайце
elitech.ru

8 800 100 51 57

Российская Федерациясындағы тәулік бойғы ақысыз сенім телефонының
қызмет көрсету орталығы.
Өнім және қызмет көрсету туралы барлық қосымша ақпарат
сайттағы орталықтарда
elitech.ru