

**ELITECH<sup>®</sup>**

**ПАСПОРТ**

**МОЙКА ВЫСОКОГО ДАВЛЕНИЯ  
ELITECH**

**МВЭ 1815КК (Е0600.014.ХХ)**



**ПАШПАРТ  
МЫЙКА ВЫСОКАГА ЦІСКУ ELITECH**

**ТӨЛҚҰЖАТ  
ЖОҒАРЫ ҚЫСЫМДЫ ЖУУ ҚҰРАЛЫ ELITECH**

**EAC**

RU

Паспорт изделия

3-19 Стр.

BY

Пашпарт вырабы

21-37 Старонка

KZ

Өнім паспорты

39-55 Бет

## УВАЖАЕМЫЙ ПОКУПАТЕЛЬ!

Благодарим Вас за выбор продукции ELITECH! Настоятельно рекомендуем внимательно ознакомиться с содержанием данного Паспорта и тщательно соблюдать все рекомендации по мерам техники безопасности, эксплуатации и техническому обслуживанию оборудования. Содержащаяся в Паспорте информация основана на технических характеристиках, имеющихся на момент выпуска оборудования. Настоящий Паспорт содержит информацию, необходимую и достаточную для надежной и безопасной эксплуатации изделия.

В связи с постоянной работой по совершенствованию изделия изготовитель оставляет за собой право на изменение его конструкции, не влияющее на надежность и безопасность эксплуатации, без дополнительного уведомления. В связи с этим технические характеристики, комплектация и внешний вид устройства может отличаться от описанного в паспорте приобретенного изделия.

Текущая и достоверная версия паспорта изделия общедоступна на сайте [elitech.ru](http://elitech.ru), в карточке модели.

**ВНИМАНИЕ!** При покупке проверьте изделие на отсутствие механических повреждений. Проверьте комплектацию и ознакомьтесь с условиями гарантийного обслуживания.

Претензии по внешнему виду изделия, комплекту поставки и работоспособности оборудования рассматриваются на основании Закона РФ от 07.02.1992 N 2300-1 (ред. от 07.07.2025) "О защите прав потребителей", по отношению к технически сложным товарам.

## СОДЕРЖАНИЕ

1. Назначение .....	4
2. Правила техники безопасности .....	4
3. Технические характеристики .....	7
4. Комплектация .....	7
5. Описание конструкции .....	8
6. Подготовка к работе .....	9
7. Эксплуатация .....	11
8. Техническое обслуживание .....	13
9. Возможные неисправности и методы их устранения .....	14
10. Транспортировка и хранение.....	15
11. Утилизация.....	16
12. Срок службы .....	16
13. Данные о производителе, импортере и сертификате/декларации и дате производства.....	16
14. Гарантийные обязательства .....	16

## 1. НАЗНАЧЕНИЕ

Мойка высокого давления предназначена для мойки автомобилей и любой другой техники, террас, тротуарной и фасадной плитки, фасадов зданий, прочистки дождевых сливов.

Для мойки необходимо использовать чистую воду без механических примесей. Для бесконтактной мойки с применением пеногенератора используется специальное средство, предназначенное для этих целей.

**ЗАПРЕЩАЕТСЯ** использовать мойку для распыления химикатов, реагентов, пестицидов, гербицидов и других химических веществ.

Мойка Elitech является самовсасывающей и может забирать воду, как из водопровода, так и из емкости с водой.

## 2. ПРАВИЛА ТЕХНИКИ БЕЗОПАСНОСТИ

Мойка высокого давления является оборудованием повышенной опасности. Будьте внимательны и соблюдайте правила техники безопасности, описанные в данном паспорте.

- Электрическая вилка мойки должна соответствовать сетевой розетке. Убедитесь, что напряжение мойки соответствует напряжению в розетке.
- Из соображений безопасности рекомендуется подключать мойку к электросети через устройство защитного отключения соответствующего номинала и максимальным током утечки 30 мА.
- Не вытаскивайте электрическую вилку мойки из розетки, дергая за шнур питания.
- Электрокабель питания необходимо полностью размотать во избежание перегрева.
- Следите, чтобы электрокабель не был запутан. Не располагайте электрокабель вблизи нагревательных приборов, острых краев, масла и движущихся деталей, которые могут привести к его повреждению.
- Перед каждым использованием проверяйте электрокабель питания с сетевой вилкой на наличие повреждений. Не используйте мойку, если электрокабель, шланг высокого давления, пистолет повреждены. Все токопроводящие части в рабочей зоне должны быть защищены от струи воды.
- При использовании удлинителя учитывайте длину удлинителя и сечение проводов.  
1-10 м: 1-1,5 мм<sup>2</sup>, 10-30м: 2,5 мм<sup>2</sup>
- Сетевая вилка и муфта удлинительного кабеля должны быть защищенные от попадания воды и ни в коем случае не должны находиться в воде. Более того, муфта никогда не должна лежать на земле.
- Никогда не прикасайтесь к сетевой вилке и розетке мокрыми руками.
- Электродвигатель мойки создает искры при работе. Запрещено использовать мойку во взрывоопасных средах.

- Струя воды из мойки выходит под высоким давлением. Не направляйте струю на людей и животных.

Перед началом работы убедитесь, что струя не повредит поверхность, которую вы хотите помыть. Пользователь несет ответственность за несчастные случаи или риски по отношению к другим людям или их собственности.

- Струя воды, выходящая из сопла высокого давления, создает отталкивающую силу, воздействующую на пистолет-распылитель. Убедитесь, что вы твердо стоите на ногах, а также крепко держите пистолет-распылитель. Никогда не оставляйте мойку без присмотра, пока она работает.

- Мойка не должна эксплуатироваться детьми или необученным персоналом.

- Используйте средства индивидуальной защиты (очки, защитная обувь и одежда).

- Перед регулировкой или сменой насадок отключайте мойку от электросети питания.

- Не работайте с мойкой в состоянии усталости, алкогольного опьянения или после приема медикаментов, снижающих концентрацию внимания.

- При работе с мойкой сохраняйте устойчивое положение. При использовании стремянки (лестницы) убедитесь в ее надежном закреплении. При возможности работайте с помощником, который сможет Вас подстраховать.

- Мойка предназначена для работы с чистой водой. Грязная вода или вода с механическими примесями снижает ресурс мойки и приводит к ее поломке, что не является гарантийным случаем. При заборе воды из водоемов устанавливайте на всасывающий шланг фильтр тонкой очистки.

- Мойка не предназначена для перекачивания горячей воды (свыше 50°C). Запрещается подключать мойку к источнику горячей воды.

- Не оставляйте мойку с водой в помпе при отрицательной температуре окружающего воздуха. Замерзшая внутри мойки вода приведет к разрушению помпы, что не является гарантийным случаем.

- Рабочее положение мойки вертикальное. Запрещается работать с мойкой в положении, отличном от вертикального.

- Запрещается эксплуатировать мойку при отрицательной температуре окружающего воздуха. Это может привести к замерзанию воды и выхода из строя помпы, что не будет являться гарантийным случаем.

- Сбросьте остаточное давление, нажав на курок пистолета при выключенной мойке, перед отсоединением шланга высокого давления от мойки или перед сменой насадок.

- Запрещается вносить изменения в конструкцию мойки. Ремонт необходимо производить только в авторизированных сервисных центрах Elitech с использованием оригинальных запасных частей.

- Используйте только оригинальные аксессуары Elitech.

**ВНИМАНИЕ!** Никогда не отсоединяйте шланг высокого давления от мойки, когда система находится под давлением. Чтобы сбросить давление, отключите электропитание и подачу воды, после чего 2-3 раза нажмите на курок пистолета-распылителя.

## Сервисное обслуживание

### **ВНИМАНИЕ!**

Ремонт оборудования рекомендуется производить в авторизованном сервисном центре ELITECH, используя только оригинальные запасные части.

### **ВНИМАНИЕ!**

Запрещено самостоятельно вносить изменения в конструкцию изделия. Производитель и поставщик снимает с себя ответственность за возникшие в результате этого последствия (травмы и повреждения изделия). Выход из строя изделия при внесении изменений в его конструкцию не является гарантийным случаем.

### **ВНИМАНИЕ!**

Использование изделия в любых других целях, не предусмотренных настоящим паспортом, является нарушением условий безопасной эксплуатации и прекращает действие гарантийных обязательств поставщика. Производитель и поставщик не несут ответственности за повреждения, возникшие вследствие использования изделия не по назначению. Выход из строя изделия при использовании не по назначению не является гарантийным случаем.

### **Критерии предельного состояния**

**ВНИМАНИЕ!** При возникновении посторонних шумов при работе изделия, повреждений изоляции электрокабеля, механических повреждений корпуса необходимо немедленно выключить изделие и обратиться в авторизованный сервисный центр для устранения неисправностей.

## 3. ТЕХНИЧЕСКИЕ ХАРАКТЕРИСТИКИ

Таблица 1

ПАРАМЕТРЫ / МОДЕЛЬ	МВЭ 1815КК
Код	E0600.014.00
Мощность потребляемая, Вт	1800
Производительность максимальная, л/ч	450
Производительность номинальная, л/ч	336
Давление максимальное, бар	150
Давление номинальное, бар	100
Максимальное давление на входе, бар	7
Тип двигателя	щеточный
Длина шланга в/д, м	5
Материал шланга высокого давления	PVC
Длина электрокабеля, м	5
Температура воды (макс.), °С	40
Температура эксплуатации, °С	от +1 до +40
Уровень шума, дБ(А)	92
Степень защиты	IPX5
Класс электрозащиты	II
Напряжение сети, В	230
Частота сети, Гц	50
Габаритные размеры, мм	365x180x265
Масса (без аксессуаров), кг	3,9

## 4. КОМПЛЕКТАЦИЯ

- |  |         |
|--|---------|
| 1. Мойка                               | - 1 шт. |
| 2. Пистолет                            | - 1 шт. |
| 3. Насадка на пистолет удлинительная   | - 1 шт. |
| 4. Насадка распылительная регулируемая | - 1 шт. |
| 5. Насадка грязевая фреза              | - 1 шт. |
| 6. Шланг высокого давления (PVC/ 5м)   | - 1 шт. |
| 7. Пеногенератор                       | - 1 шт. |
| 8. Быстросъемный коннектор с фильтром  | - 1 шт. |
| 9. Игла для прочистки сопла            | - 1 шт. |
| 10. Паспорт изделия                    | - 1 шт. |

**Примечание:** Комплект поставки может быть изменен без предварительного уведомления.

**Внимание!** На дополнительные расходные аксессуары и вспомогательные инструменты, поставляемые в комплекте (насадки, шланги, фильтры, коннекторы, ключи и т.д.) гарантийные обязательства не распространяются.

Претензии по внешнему виду изделия, комплекту поставки и работоспособности оборудования рассматриваются на основании Закона РФ от 07.02.1992 N 2300-1 (ред. от 07.07.2025) «О защите прав потребителей», по отношению к технически сложным товарам.

## 5. ОПИСАНИЕ КОНСТРУКЦИИ

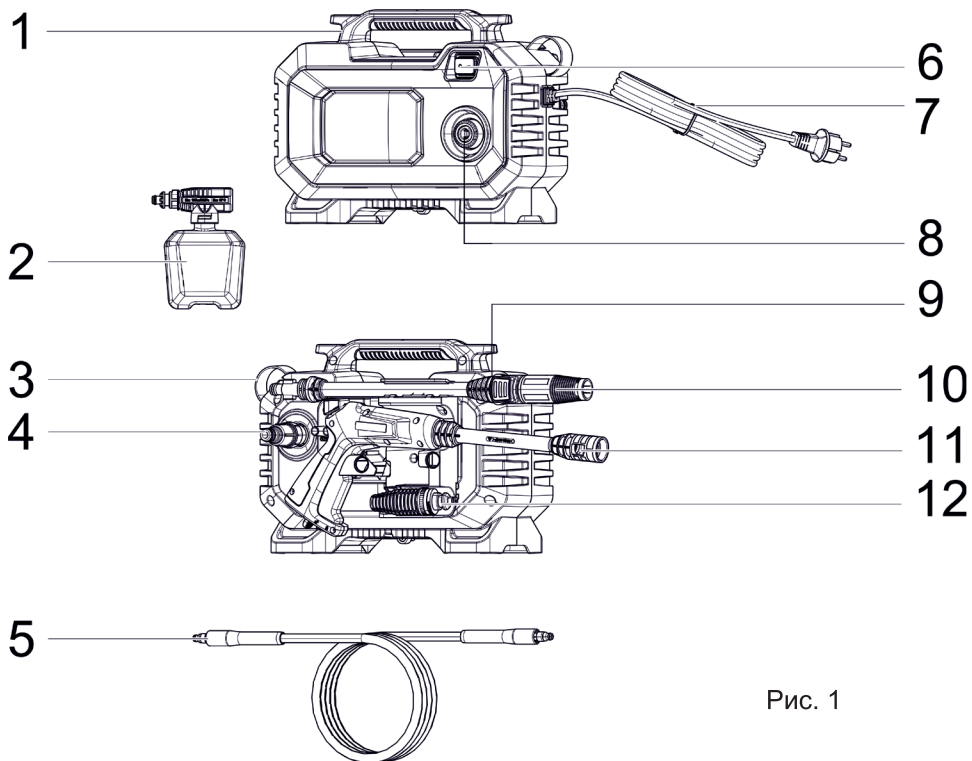


Рис. 1

- 1 - ручка
- 2 - пеногенератор
- 3 - держатель электрокабеля
- 4 - разъем для всасывающего шланга
- 5 - шланг высокого давления
- 6 - выключатель

- 7 - электрокабель питания
- 8 - разъем для шланга высокого давления
- 9 - насадка пистолета удлинительная
- 10 - насадка распылительная регулируемая
- 11 - пистолет
- 12 - насадка грязевая фреза

## 6. ПОДГОТОВКА К РАБОТЕ

**Внимание!** Извлеките мойку из упаковки, проверьте комплектацию и отсутствие механических повреждений на мойке.

**Внимание!** При сборке и подключении мойка должна быть отключена от электросети.

С помощью 4 винтов установите на заднюю панель мойки кронштейн для хранения аксессуаров (рис. 2).

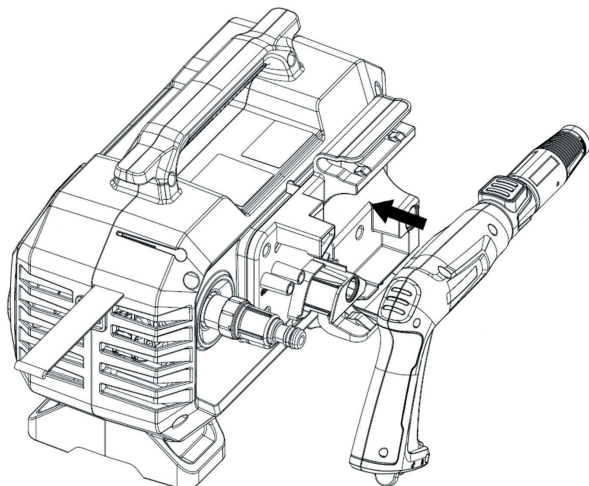


Рис. 2

Соберите пистолет-распылитель (рис. 3). Сборка осуществляется путём установки регулируемого сопла в пазы распылительной насадки, а распылительной насадки в пазы пистолета распылителя, и проворачиванием их до фиксации.



Рис. 3

Присоедините шланг высокого давления к пистолету-распылителю (рис. 4). Пистолет имеет быстросъёмное соединение.

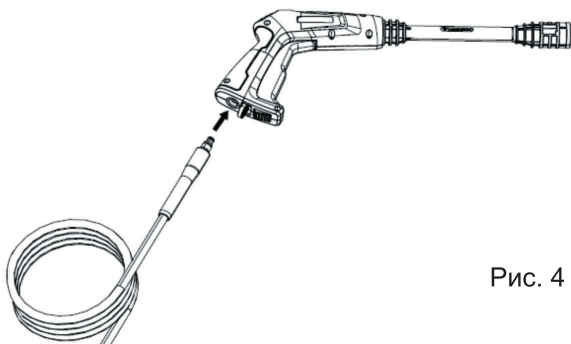


Рис. 4

Присоедините шланг высокого давления к выходному разъёму для воды (рис. 5).

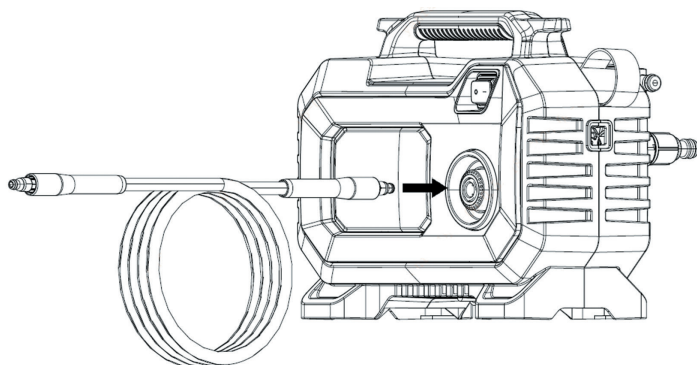


Рис. 5

Установите на входной разъём для воды фильтр, а затем подключите к нему шланг подачи воды с помощью быстросъёмного коннектора (рис. 6).

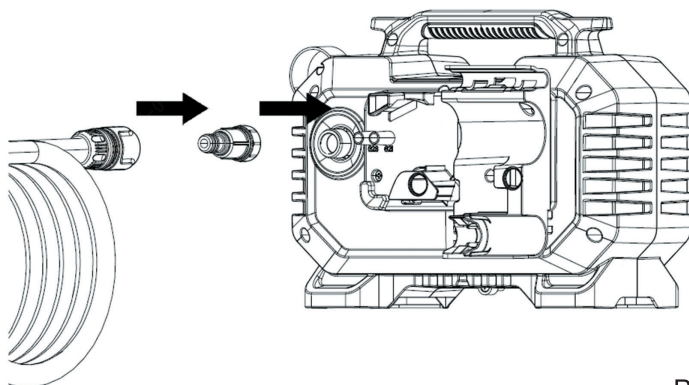


Рис. 6

Забор воды может осуществляться как из водопроводной сети, так и из ёмкости с водой.

В случае забора воды из водопроводной сети, давление воды в сети не должно превышать 0,7 МПа (7 бар).

В случае забора воды из ёмкости, обязательно необходимо использование фильтра для воды, а шланг подачи воды должен быть заполнен водой. Рекомендуется использовать обратный клапан на шланге подачи воды, для того, чтобы шланг во время работы постоянно оставался наполненным.

**Внимание!** Эксплуатация мойки без фильтра очистки воды приведет к быстрому выходу из строя помпы мойки, что не будет являться гарантийным случаем.

## 7. ЭКСПЛУАТАЦИЯ

### Работа мойки от водопровода

**Внимание!** Предельно допустимое давление воды на входе в мойку не должно превышать 7 бар, а температура воды должна быть не выше 40°C.

- Подключите всасывающий шланг к водопроводу. Рекомендуемая длина шланга до 25 метров, диаметром 3/4" (19мм). Включите подачу воды.
- Откройте водопровод.
- Разблокируйте курок и нажмите на него, удерживая в нажатом положении.
- Запустите мойку, переведя выключатель 6 (рис. 1) в «I».
- Дождитесь равномерной подачи струи из пистолета и отпустите курок.
- Мойка наберет максимальное давление и автоматически остановится. Для запуска мойки нажмите на курок.

**Внимание!** Убедитесь, что внутри шланга нет песка или грязи. Во избежание попадания в мойку грязи пропустите воду через шланг перед подключением к мойке.

### Работа мойки в режиме самовсасывания

Мойка может работать в режиме всасывания воды из резервуаров и открытых водоемов.

Для этого необходимо выполнить следующие условия:

- мойка должна быть установлена не выше 0,5 метров от поверхности воды.
- длина всасывающего шланга не должна превышать 2 метров при диаметре 3/4" (19 мм).
- всасывающий шланг должен быть упругим.
- на конце всасывающего шланга должен быть установлен обратный клапан с фильтром грубой очистки воды.
- Установите мойку в положение не выше 0,5 метра от поверхности воды.
- Заполните всасывающий шланг водой. Проверив наличие впускного фильтра, прочно закрепите всасывающий шланг на впускном штуцере.

- Разблокируйте курок и нажмите на него, удерживая в нажатом положении.
- Запустите мойку, переведя выключатель 6 (рис. 1) в «I».
- Дождитесь равномерной подачи струи из пистолета и отпустите курок.
- Мойка наберет максимальное давление и автоматически остановится. Для запуска мойки нажмите на курок.

**Внимание!** Помпа мойки не должна работать длительное время (более 1 минуты) без воды. Это приведет к ее поломке, что не будет являться гарантийным случаем. Если после включения мойка не может набрать давление, постоянно работает и не останавливается, то выключите мойку и проверьте правильность подключения мойки и наличие воды в водопроводе.

### Регулировка направления распыления

Мойка высокого давления оснащена регулируемой распылительной насадкой, направление распыления которой можно регулировать от точечного до веерного, поворачивая внешнюю обойму насадки по часовой и против часовой стрелке (рис. 7)



Рис. 7

### Работа в режиме мойки с пеногенератором

Мойка может использоваться для бесконтактной мойки активной пеной с применением специального шампуня. Для этого необходимо использовать насадку пеногенератор (поставляется в комплекте) (рис. 8). Для использования пеногенератора необходимо снять с пистолета распылительную насадку и на ее место установить пеногенератор.

Для пеногенератора используется специальный концентрированный шампунь для бесконтактной мойки. Шампунь разбавляется с водой в пропорции, указанной на упаковке с шампунем и заливается в бачок пеногенератора. На выходе из пеногенератора образуется активная пена.

Активная пена наносится на поверхность, которую нужно помыть, и оставляется на некоторое время для «работы» пены. Время «работы» пены указано на упаковке с шампунем. Затем пена смывается обильным количеством воды. Регулятором на пеногенераторе регулируется расход шампуня.

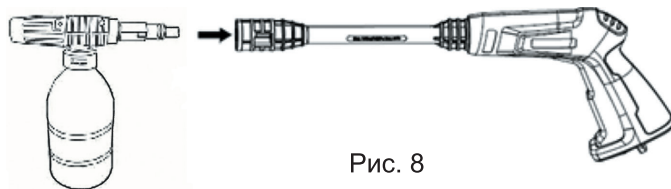


Рис. 8

### Включение мойки

**Внимание!** Напряжение и частота сети питания должны совпадать с параметрами мойки, указанными в технических характеристиках.

- Подключите мойку к сети электропитания.
- Включите мойку, переведя выключатель 6 (рис. 1) в «I».

### Выключение мойки

- Переведите выключатель 6 (рис. 1) в положение «0».
- Отключите мойку от электросети.
- Отключите подачу воды.
- Нажмите на курок пистолета для сброса давления.

## 8. ТЕХНИЧЕСКОЕ ОБСЛУЖИВАНИЕ

**Внимание!** Перед техническим обслуживанием убедитесь, что мойка отключена от электросети.

Каждый раз после работы рекомендуется очищать корпус мойки и вентиляционные отверстия от грязи и пыли мягкой кисточкой или сжатым воздухом (с давлением не более 2 атмосфер). Устойчивые загрязнения рекомендуется устранять при помощи мягкой влажной ткани, смоченной в мыльной воде. Недопустимо использовать для устранения загрязнений растворители: бензин, спирт и т.п. Применение растворителей может привести к повреждению корпуса мойки.

Периодически очищайте фильтр очистки воды, установленный на входе мойки. Для этого открутите от входного патрубка мойки быстросъемный коннектор с фильтром тонкой очистки (рис. 9). Извлеките фильтр и промойте его под струей чистой воды (рис. 10).

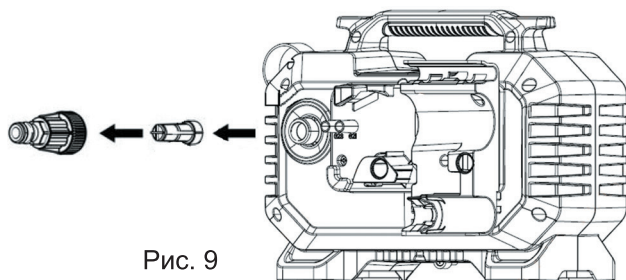


Рис. 9

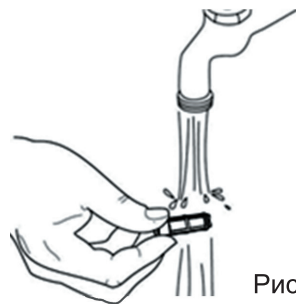


Рис. 10

Если забились грязью распылительная форсунка, прочистите ее специальной иглой (поставляется в комплекте).

Для обеспечения безопасности и надежности мойки, ремонт или регулировку необходимо производить в авторизированных сервисных центрах Elitech с применением оригинальных запасных частей.

## 9. ВОЗМОЖНЫЕ НЕИСПРАВНОСТИ И МЕТОДЫ ИХ УСТРАНЕНИЯ

Таблица 2

Неисправность	Возможная причина	Метод устранения
Помпа не достигает установленного давления	Клапаны изношены	Обратитесь в сервисный центр Elitech
	Загрязнение фильтра воды	Очистите фильтр
	Недостаточное питание водой	Полностью откройте водопроводный кран/ укоротите всасывающий шланг или уменьшите высоту всасывания при самовсасывании из емкости.
	Подсос воздуха	Проверьте соединения на герметичность
Скачки давления	Загрязнение фильтра воды	Очистите фильтр
	Высокая температура воды на входе	Понижьте температуру воды ниже 40°C
	Засорение форсунки	Очистите форсунку
Двигатель гудит, но мойка не работает	Недостаточное напряжение сети	Проверьте напряжение сети
	Слишком длинный кабель питания (более 50м)	Проверьте характеристики удлинителя
	Длительный простой мойки	Обратитесь в сервисный центр Elitech
	Мойка неисправна	Обратитесь в сервисный центр Elitech

Неисправность	Возможная причина	Метод устранения
Электродвигатель не запускается	Отсутствие напряжения в сети	Проверьте напряжение в сети
	Длительный простой мойки	Обратитесь в сервисный центр Elitech
	Мойка неисправна	Обратитесь в сервисный центр Elitech
Утечка воды	Износ уплотнительных прокладок помпы	Обратитесь в сервисный центр Elitech
	Соединения шлангов не герметичны	Проверьте соединения на герметичность
Повышенный шум	Высокая температура воды на входе	Понижьте температуру воды ниже 40°C
При нажатии на курок пистолета мойка не включается или низкое давление на выходе	Засорение форсунки	Очистите форсунку
В режиме ожидания двигатель мойки периодически включается.	Соединения шлангов не герметичны	Проверьте соединения на герметичность
	Протекает клапан пистолета	Замените пистолет
	Износ уплотнительных прокладок помпы	Обратитесь в сервисный центр Elitech

## 10. ТРАНСПОРТИРОВКА И ХРАНЕНИЕ

**Внимание!** Перед транспортировкой или постановкой на хранение необходимо полностью слить воду из помпы мойки.

Изделие в заводской упаковке можно транспортировать всеми видами крытого транспорта при температуре воздуха от - 50°C до +50°C и относительной влажности до 80 % (при температуре + 25°C) в соответствии с правилами перевозки грузов, действующими на данном виде транспорта.

Изделие должен храниться в заводской упаковке в отапливаемом вентилируемом помещении при температуре от +5°C до +40°C и относительной влажности до 80 % (при температуре + 25°C).

## **11. УТИЛИЗАЦИЯ**

Не выбрасывайте изделие и его компоненты вместе с бытовым мусором. Утилизируйте изделие согласно действующим правилам по утилизации промышленных отходов.

## **12. СРОК СЛУЖБЫ**

Изделие относится к бытовому классу. Срок службы 5 лет.

## **13. ДАННЫЕ О ПРОИЗВОДИТЕЛЕ, ИМПОРТЕРЕ И СЕРТИФИКАТЕ/ДЕКЛАРАЦИИ И ДАТЕ ПРОИЗВОДСТВА**

Данные о производителе, импортере, официальном представителе, информация о сертификате или декларации, а также информация о дате производства, находится в приложении №1 к Паспорту изделия.

## **14. ГАРАНТИЙНЫЕ ОБЯЗАТЕЛЬСТВА**

Гарантийный срок на изделие составляет 24 месяца с момента продажи Потребителю.

Срок службы изделия и комплектующих устанавливается производителем и указан в Паспорте.

В течение гарантийного срока покупатель имеет право на бесплатное устранение неисправностей, которые явились следствием производственных дефектов. Ремонт и экспертиза товара, при обнаружении недостатка, производится только в авторизованных сервисных центрах, актуальный перечень которых можно найти на сайте [elitech.ru](http://elitech.ru)

Гарантийный ремонт производится по предъявлению документа приобретения и гарантийного талона, а при отсутствии - срок начала гарантии исчисляется со дня изготовления изделия.

Заменяемые по гарантии детали переходят в собственность мастерской.

Гарантийное обслуживание не распространяется на изделия, недостатки которых возникли вследствие:

- нарушения условий и правил эксплуатации, хранения и/или транспортировки изделия, а также при отсутствии или частичном отсутствии или повреждении маркировочного шильдика и/или серийного номера изделия;
- эксплуатации изделия с признаками неисправности (повышенный шум, вибрация, сильный нагрев, неравномерное вращение, потеря мощности, снижение оборотов, сильное искрение, запах гари, нехарактерный выхлоп);

- механических повреждений (трещин, сколов, вмятин, деформаций и т.д.);
- повреждений, вызванных воздействием агрессивных сред, высоких температур или иных внешних факторов, при коррозии металлических частей;
- повреждений, вызванных сильным внутренним или внешним загрязнением, попаданием в изделие инородных предметов и жидкостей, материалов и веществ, засорение вентиляционных каналов (отверстий), масляных каналов, а также повреждения, наступившие вследствие перегрева, неправильного хранения, ненадлежащего ухода;
- естественного износа упорных, трущихся, передаточных деталей и материалов,
- вмешательства в работу или повреждения счётчика моточасов.
- перегрузки или неправильной эксплуатации. К безусловным признакам перегрузки изделия относятся (но не ограничиваясь): появление цветов побежалости, одновременный выход из строя сопряженных или последовательных деталей, например ротора и статора, выход из строя шестерни редуктора и якоря, первичной обмотки трансформатора, деформация или оплавление деталей, узлов изделия, или проводов электродвигателя под действием высокой температуры, а также вследствие несоответствия параметров электросети указанному в таблице номиналов для данного изделия;
- выхода из строя сменных приспособлений и расходных аксессуаров, поставляемых в комплекте с изделием (звездочек, цепей, шин, форсунок, дисков, ножей кусторезов, газонокосилок и триммеров, лески и триммерных головок, защитных кожухов, аккумуляторов, свечей зажигания, топливных и воздушных фильтров, ремней, полотен, звездочек, цанг, сварочных наконечников, шлангов, пистолетов и насадок для моек высокого давления, элементов натяжения и крепления (болтов, гаек, фланцев), воздушных фильтров и т.п.), а также неисправности изделия, вызванные этими видами износа;
- несоблюдения требований к составу и качеству топливной смеси, повлекшему выход из строя поршневой группы (залегание поршневого кольца и/или наличие царапин и задиров на внутренней поверхности цилиндра и поверхности поршня, разрушение или оплавление опорных подшипников шатуна и поршневого пальца);
- недостаточного количества масла или не соответствием типа масла в карте у компрессоров, 4-х тактных двигателей (наличие царапин и задиров на шатуне, коленвалу, даже при наличии датчика уровня масла);
- выхода из строя расходных и быстроизнашивающихся деталей, сменных приспособлений и комплектующих (стартеры, приводные шестерни, направляющие ролики, приводные ремни, колеса, резиновые амортизаторы, уплотнители, сальники, лента тормоза, защитные кожухи, поджигающие электроды, термопары, сцепления, смазка, угольные щетки, ведущие звездочки, сварочная горелка (сопла, наконечники и направляющие каналы), стволы, клапана моек высокого давления, и т. п.), а так же на неисправности изделия, вызванные этими видами износа;
- вмешательства с повреждением шлицев крепежных элементов, пломб, защитных стикеров и т.п.;

Гарантия не распространяется:

- На изделие, в конструкцию которого были внесены изменения и дополнения;
- На изделия бытового назначения, используемые для предпринимательской деятельности или в профессиональных, промышленных целях (согласно назначению в паспорте изделия);
- На профилактическое и техническое обслуживание изделия (смазку, промывку, чистку, регулировку и т.д.);
- Неисправности изделия, возникшие вследствие использования принадлежностей, сопутствующих и запасных частей, которые не являются оригинальными.

**ВНИМАНИЕ!**

**Доставка изделия в сервисный центр осуществляется силами покупателя и за его счёт.**

## ГАРАНТИЙНЫЙ ТАЛОН

Наименование изделия: \_\_\_\_\_

Модель: \_\_\_\_\_

Артикул модели: \_\_\_\_\_

Дата выпуска: \_\_\_\_\_

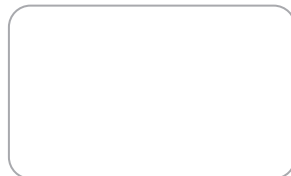
Серийный номер: \_\_\_\_\_

Дата продажи: \_\_\_\_\_

Штамп торговой организации:

С условиями гарантийного обслуживания ознакомлен.  
 Претензий по внешнему виду товара и комплекту поставки не имею.

\_\_\_\_\_ (Подпись покупателя)



ОТРЫВНОЙ ТАЛОН № \_\_\_\_\_  
 (заполняется сервисным центром)

Дата приемки \_\_\_\_\_

Сервисный центр \_\_\_\_\_

Номер заказ-наряда \_\_\_\_\_

Дата выдачи \_\_\_\_\_

Подпись клиента \_\_\_\_\_

Штамп сервисного центра

ОТРЫВНОЙ ТАЛОН № \_\_\_\_\_  
 (заполняется сервисным центром)

Дата приемки \_\_\_\_\_

Сервисный центр \_\_\_\_\_

Номер заказ-наряда \_\_\_\_\_

Дата выдачи \_\_\_\_\_

Подпись клиента \_\_\_\_\_

Штамп сервисного центра

ОТРЫВНОЙ ТАЛОН № \_\_\_\_\_  
 (заполняется сервисным центром)

Дата приемки \_\_\_\_\_

Сервисный центр \_\_\_\_\_

Номер заказ-наряда \_\_\_\_\_

Дата выдачи \_\_\_\_\_

Подпись клиента \_\_\_\_\_

Штамп сервисного центра



## ПАВАЖАНЫ КЛІЕНТ!

Дзякуем, што выбралі прадукцыю ELITECH! Мы настойліва рэкамендуем вам уважліва прачытаць гэты Пашпарт і строга выконваць усе рэкамендацыі адносна бяспекі, эксплуатацыі і тэхнічнага абслугоўвання абсталявання. Інфармацыя, якая змяшчаецца ў гэтым Пашпарце, заснавана на тэхнічных характарыстыках, даступных на момант вытворчасці. Гэты Пашпарт змяшчае неабходную і дастатковую інфармацыю для надзейнай і бяспечнай эксплуатацыі прадукту.

У сувязі з пастаяннай працай па ўдасканаленні прадукцыі вытворца пакідае за сабой права змяняць канструкцыю прадукцыі без папярэдняга паведамлення, пры ўмове, што такія змены не ўплываюць на надзейнасць і бяспеку прадукцыі. Таму тэхнічныя характарыстыкі, канфігурацыя і знешні выгляд прылады могуць адрознівацца ад апісаных у пашпарце набытай прадукцыі.

Аktуальная і надзейная версія пашпарта прадукту знаходзіцца ў адкрытым доступе на сайце elitech.ru у картцы мадэлі.

**УВАГА!** Пры набыцці праверце прадукт на наяўнасць механічных пашкоджанняў. Праверце канфігурацыю і азнаёмцеся з умовамі гарантыі.

Прэтэнзіі адносна знешняга выгляду прадукту, камплектацыі і прадукцыйнасці абсталявання разглядаюцца на падставе Закона Расійскай Федэрацыі ад 07.02.1992 г. № 2300-1 (з улікам папраўкі ад 07.07.2025 г.) «Аб абароне правоў спажывоў» у дачыненні да тэхнічна складанай прадукцыі.

## ЗМЕСТ

1. Прызначэнне.....	22
2. Правілы бяспекі.....	22
3. Тэхнічныя характарыстыкі.....	25
4. Поўны камплект.....	25
5. Апісанне канструкцыі.....	26
6. Падрыхтоўка да выкарыстання.....	27
7. Эксплуатацыя.....	29
8. Тэхнічнае абслугоўванне.....	31
9. Магчымыя паражэнні і метады іх ліквідацыі.....	32
10. Транспартаванне і захоўванне.....	33
11. Утылізацыя.....	34
12. Тэрмін службы.....	34
13. Дадзеныя вытворцы, імпарцёра і сертыфіката / дэкларацыі і даты вытворчасці.....	34
14. Гарантыйныя абавязкі.....	34

## 1. ПРЫЗНАЧЭННЕ

Мыйка высокага ціску прызначана для мыйкі аўтамабіляў і іншага абсталявання, тэрас, брукоўкі і фасадных плітак, фасадаў будынкаў і чысткі дажджавых вадасцёкаў.

Для мыйкі павінна выкарыстоўвацца чыстая вада без механічных дамешак. Для бескантактавай мыйкі з выкарыстаннем генератара пены выкарыстоўваецца спецыяльны сродак, прызначаны для гэтай мэты.

**ЗАБАРОНЕНА** выкарыстоўваць мыйку для распылення хімікатаў, рэагентаў, пестыцыдаў, гербіцыдаў і іншых хімічных рэчываў.

Мыйка Elitech самаўсмоктвальная і можа падмантавацца да вадаправода або да рэзервуара з вадой.

## 2. ПРАВИЛЫ БЯСПЕКІ

Мыйка высокага ціску - гэта патэнцыйна небяспечнае абсталяванне. Будзьце асцярожныя і выконвайце правілы бяспекі, апісаныя ў гэтай інструкцыі.

Штэкер электрасетак для высокаціскавага мыйца павінен адпавядаць разетцы. Пераканайцеся, што напружанне высокаціскавага мыйца адпавядае напружанню ў разетцы.

У мэтах бяспекі рэкамендуецца падключаць мыйку да сеткі праз ахоўны аўтаматычны выключальнік з адпаведнай намінальнай магутнасцю і максімальным уцечкам токам 30 МА.

- Не выцягвайце штэкер электрасетаквы кабель з разеткі, цягнучы за кабель.
- Сеткавы кабель павінен быць цалкам размотан, каб прадухіліць перагрэў.
- Пераканайцеся, што сілавы кабель не забытаны. Не кладзіце сілавы кабель побач з ацяпляльнымі прыборамі, вострымі краямі, маслам або рухомымі часткамі, якія могуць яго пашкодзіць.

- Перад кожным выкарыстаннем правярайце сілавы кабель з разеткай на наяўнасць пашкоджанняў. Не выкарыстоўвайце мыйку, калі сілавы кабель, высокаціскавоу шланг або распыляльнік пашкоджаны. Усе праводзячыя часткі ў зоне працы павінны быць абаронены ад патоку вады.

- Пры выкарыстанні падаўжальніка ўлічвайце яго даўжыню і папярэчны перасек правадоў.

1-10 м: 1-1,5 мм<sup>2</sup>, 10-30 м: 2,5 мм<sup>2</sup>

- Штэкер сеткавага кабеля і раздым падаўжальніка павінны быць абаронены ад вады і ніколі не павінны паглыбляцца ў ваду. Акрамя таго, раздым ніколі нельга класці на зямлю.

- Ніколі не дакранайцеся мокрымі рукамі да штэкера сілкавання або разеткі.
- Электрарухавік высокаціскавага мыйца падчас працы выпрацоўвае іскры. Не выкарыстоўвайце высокаціскавае мыйца ў выбуховых асяроддзях.
- Вадзяная струмень з мыйкі высокага ціску знаходзіцца пад высокім ціскам.

Не накіроўвайце струмень на людзей або жывёл.

Перад пачаткам працы пераканайцеся, што струмень не пашкодзіць паверхню, якую вы хочаце памыць. Карыстальнік нясе адказнасць за няшчасныя выпадкі або рызыкі для іншых людзей ці іх маёмасці.

- Вадзяная пырскаўка, якая выходзіць з высокаціскувага распыляльніка, стварае адштурхвальную сілу, што ўздзейнічае на пісталет-распыляльнік. Пераканайцеся, што вы трывала стаіце на нагах і моцна трымаеце пісталет-распыляльнік. Ніколі не пакідайце мыйку без нагляду падчас працы.

- Мыйку нельга выкарыстоўваць дзецьмі або неабучаным персаналам.

- Выкарыстоўвайце сродкі індывідуальнай аховы (ахоўныя акуляры, абутак і адзенне).

- Адключыце мыйку ад крыніцы сілкавання перад рэгуляваннем або заменай соплаў.

- Не працуйце з мыйкай пад ціскам, калі вы стомленыя, знаходзіцеся ў стане ап'янення або пасля прыёму лекаў, якія зніжаюць канцэнтрацыю ўвагі.

- Захоўвайце стабільнае становішча пры працы з мыйкай. Пры выкарыстанні лесвіцы пераканайцеся, што яна надзейна замацавана. Па магчымасці працуйце з памочнікам, які зможа вас падстрахаваць.

- Мыйка прызначана для працы з чыстай вадой. Брудная вада або вада з механічнымі дамешкамі скарачае тэрмін службы мыйкі і прыводзіць да яе паломкі, якая не пакрываецца гарантыяй. Пры заборцы вады з рэзервуараў усталявайце на ўсмоктвальны шланг тонкі фільтр.

- Мыйка не прызначана для помпавання гарачай вады (вышэй за 50°C). Не падключайце мыйку да крыніцы гарачай вады.

- Не пакідайце ракавіну з вадой у помпе пры тэмпературы навакольнага асяроддзя ніжэй за нуль. Вада, што замерзла ўнутры ракавіны, пашкодзіць помпу, што не пакрываецца гарантыяй.

- Мыйка прызначана для выкарыстання ў вертыкальным становішчы. Не выкарыстоўвайце мыйку ў іншым становішчы, акрамя вертыкальнага.

- Не выкарыстоўвайце мыйку пры тэмпературы навакольнага асяроддзя ніжэй за нуль. Гэта можа прывесці да замярзання вады і выхаду помпы з ладу, што не пакрываецца гарантыяй.

- Спусціце рэштку ціску, націснуўшы спускавы механізм пісталета з выключаным мыйным агрэгатам, перад адключэннем шланга высокага ціску ад мыйнага агрэгата або перад заменай распыляльнікаў.

- Не ўносьце змены ў канструкцыю мыйкі высокага ціску. Рамонт павінен праводзіцца толькі ўпаўнаважанымі сэрвіснымі цэнтрамі Elitech з выкарыстаннем арыгінальных запчастак.

- Выкарыстоўвайце толькі арыгінальныя аксесуары Elitech.

**АСЦЯРОЖНА!** Ніколі не адключайце шланг высокага ціску ад мыйкі пад ціскам. Каб зняць ціск, выключыце сілкаванне электраэнергіяй і вадой, затым націсніце спускавы рычаг пісталета 2-3 разы.

## **Абслугоўванне**

### **ПАПЯРЭДЖАННЕ!**

Рэкамендуецца праводзіць рамонт абсталявання ў аўтарызаваным сэрвісным цэнтры ELITECH, выкарыстоўваючы толькі арыгінальныя запчасткі.

### **УВАГА!**

Забаронена самастойна ўносіць якія-небудзь змены ў канструкцыю прадукту. Вытворца і пастаўшчык не нясуць адказнасці за любыя наступствы, якія вынікаюць з гэтага (траўмы і пашкоджанне прадукту). Адмова прадукту ў выпадку ўнясення змен у яго канструкцыю не пакрываецца гарантыяй.

### **УВАГА!**

Выкарыстанне прадукту ў любых іншых мэтах, не ўказаных у гэтым пашпарце, з'яўляецца парушэннем умоў бяспечнай эксплуатацыі і анулюе гарантыйныя абавязацельствы пастаўшчыка. Вытворца і пастаўшчык не нясуць адказнасці за шкоду, нанесеную ў выніку няправільнага выкарыстання прадукту. Адмова прадукту з-за няправільнага выкарыстання не пакрываецца гарантыяй.

## **Крытэрыі крытычнага стану**

**УВАГА!** Калі падчас працы вы пачулі якія-небудзь незвычайныя гукі, заўважылі пашкоджанне ізаляцыі электрычнага кабеля або механічнае пашкоджанне корпуса, неадкладна адключыце прыладу і звярніцеся ў аўтарызаваны сэрвісны цэнтр для рамонт.

## 3. ТЭХНІЧНЫЯ ХАРАКТАРЫСТЫКІ

Табліца 1

ПАРАМЕТРЫ / МАДЭЛЬ	МВЭ 1815КК
Код	E0600.014.00
Спажыванне магутнасці, Вт	1800
Максімальная ёмістасць, л/г	450
Намінальная прадукцыйнасць, л/г	336
Максімальны ціск, бар	150
Намінальны ціск, бар	100
Максімальны ўваходны ціск, бар	7
Тып рухавіка	шчотачны
Даўжыня шланга, м	5
Матэрыял шланга высокага ціску	PVC
Даўжыня сілкавальнага кабеля, м	5
Тэмпература вады (макс.), °С	40
Рабочая тэмпература, °С	ад +1 да +40
Узровень шуму, дБ(А)	92
Ступень абароны	IPX5
Клас электрааховы	II
Напружанне сеткі, В	230
Частата сеткі, Гц	50
Агульныя памеры, мм	365x180x265
Вага (без аксесуараў), кг	3,9

## 4. ПОЎНЫ КАМПЛЕКТ

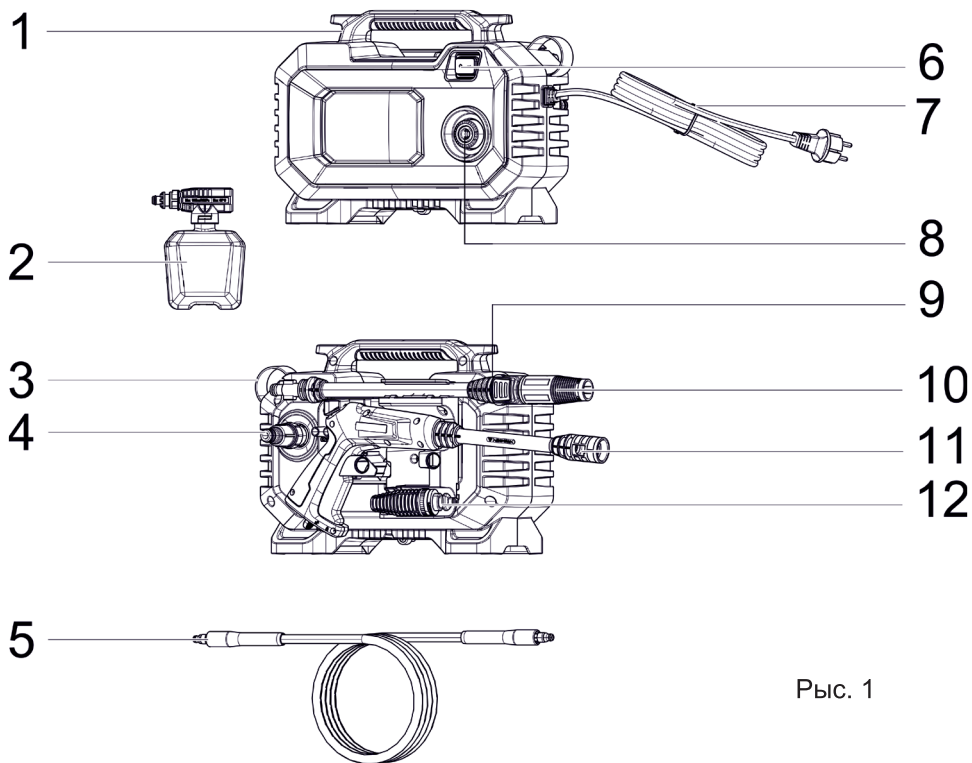
- |   |         |
|---|---------|
| 1. Мыйка                                | - 1 шт. |
| 2. Распыляльнік                         | - 1 шт. |
| 3. Дадатковая насадка для распыляльніка | - 1 шт. |
| 4. Рэгуляваная распыляльная насадка     | - 1 шт. |
| 5. Насадка-рэзак бруду                  | - 1 шт. |
| 6. Шланг высокага ціску (PVC/5 м)       | - 1 шт. |
| 7. Пена generator                       | - 1 шт. |
| 8. Хуткараз'ёмны злучэнец з filter      | - 1 шт. |
| 9. Іголкі для чысткі фарсунак           | - 1 шт. |
| 10. Пашпарт прадукту                    | - 1 шт. |

**Заўвага:** камплект пастаўкі можа змяняцца без папярэдняга паведамлення.

**Звярніце ўвагу!** Гарантыя не распаўсюджваецца на дадатковыя расходныя аксесуары і дапаможныя інструменты, якія пастаўляюцца ў камплекце (насадкі, шлангі, фільтры, злучальнікі, ключы і г.д.).

Прэтэнзіі адносна знешняга выгляду прадукту, камплектацыі і прадукцыйнасці абсталявання разглядаюцца на падставе Закона Расійскай Федэрацыі ад 07.02.1992 г. № 2300-1 (з улікам папраўкі ад 07.07.2025 г.) «Аб абароне правоў спажываўцоў» у дачыненні да тэхнічна складанай прадукцыі.

## 5. АПІСАННЕ КАНСТРУКЦЫІ



Рыс. 1

- 1 - ручка
- 2 - генератар пены
- 3 - трымальнік сілкахвальнага кабеля
- 4 - злучэнне ўсмоктвальнага шланга
- 5 - высокацісклівы шланг
- 6 - выключальнік

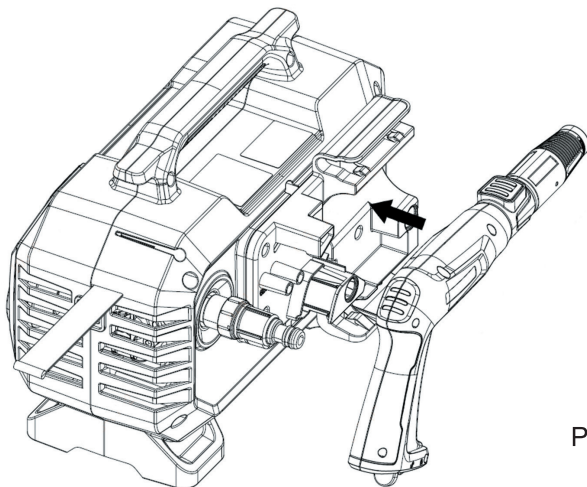
- 7 - сілавы кабель
- 8 - злучальнік высокаціскувага шланга
- 9 - падаўжальная муфта ствала
- 10 - рэгуляваная распыляльная сопла
- 11 - пісталет
- 12 - сопла для рэзкі бруды

## 6. ПАДРЫХОТЎКА ДА ВЫКАРЫСТАННЯ

**Увага!** Дастаньце высокацісквы ачышчальнік з упакоўкі, праверце змесціва і пераканайцеся ў адсутнасці механічных пашкоджанняў.

**Папярэджанне!** Высокацісклівая мыйка павінна быць адключана ад сеткі пад час зборкі і падключэння.

З дапамогай 4 шруб прымацуйце кранштэйн для захоўвання аксесуараў да задняй панэлі ракавіны (рыс. 2).



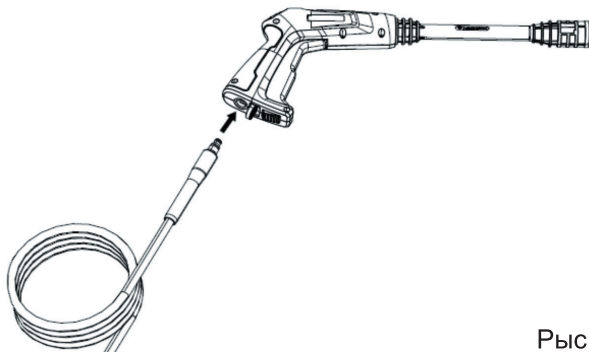
Рыс. 2

Збярыце распыляльнік (рыс. 3). Зборка ажыццяўляецца шляхам устаноўкі рэгуляванай насадкі ў пазы распыляльнай насадкі і распыляльнай насадкі ў пазы распыляльніка, а затым паварочвання іх да ўпора.



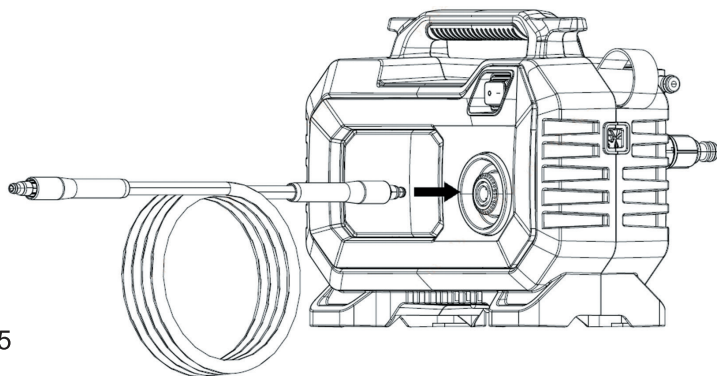
Рыс. 3

Падключыце шланг высокага ціску да распыляльніка (рыс. 4). Распыляльнік мае злучэнне хуткага адключэння.



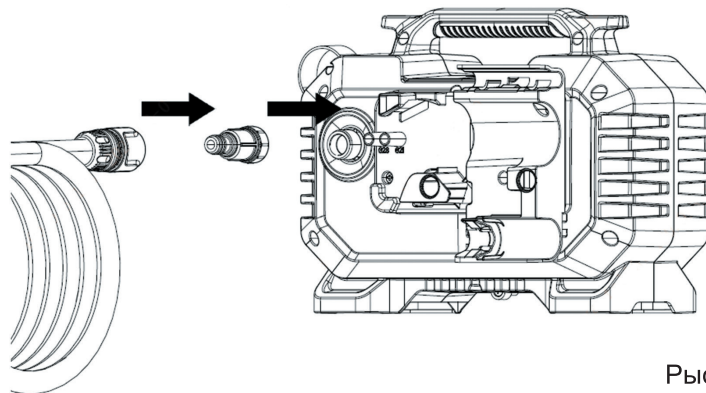
Рыс. 4

Падключыце шланг высокага ціску да злучальніка вадзянога выхаду (рыс. 5).



Рыс. 5

Усталюйце фільтр на ўваходны вадзяны раз'ём, а затым падключыце да яго шланг водазабеспячэння з дапамогай хуткараз'ёмнага злучэння (рыс. 6).



Рыс. 6

Ваду можна чэрпаць як з цэнтралізаванай сеткі водазабеспячэння, так і з рэзервуара.

Калі вада забіраецца з водаправода, ціск вады ў сетцы не павінен перавышаць 0,7 МПа (7 бар).

Калі вада забіраецца з кантэйнера, неабходна выкарыстоўваць фільтр для вады, а шланг водазабеспячэння павінен быць запоўнены вадой. Рэкамендуецца ўсталяваць зваротны клапан на шланг водазабеспячэння, каб шланг заставаўся запоўненым падчас працы.

**Папярэджанне!** Праца мыйкі без фільтра для вады прывядзе да хуткага выхаду з ладу помпы мыйкі, што не пакрываецца гарантыяй.

## 7. ЭКСПЛУАТАЦЫЯ

### Праца мыйкі ад водазабеспячэння

**Папярэджанне!** Максімальны дапушчальны ціск вады на ўваходзе ў мыйку не павінен перавышаць 7 бар, а тэмпература вады не павінна перавышаць 40°C.

• Падключыце ўсмоктвальны шланг да сістэмы водазабеспячэння. Рэкамендаваная даўжыня шланга — да 25 метраў, дыяметр — 3/4" (19 мм). Адкрыце падачу вады.

- Адкрыце падачу вады.
- Адмыкальнік затвора і націсніце яго, утрымліваючы ў націснутым становішчы.
- Уключыце мыйку, павярнуўшы выключальнік 6 (мал. 1) у становішча «I».
- Пачакайце, пакуль струмень з пісталета стане стабільным, і адпусціце спускавы кручок.

• Высокацісквы мыйны апарат дасягне максімальнага ціску і спыніцца аўтаматычна. Каб запусціць высокацісквы мыйны апарат, націсніце на спускавы кручок.

**Асцярожна!** Пераканайцеся, што ўнутры шланга няма пяску або бруду. Каб прадухіліць трапленне бруду ў помпу, прапусціце ваду праз шланг перад яго падключэннем.

### Праца помпы ў самаўсмоктвальным рэжыме

Мыйка можа працаваць у рэжыме, які паглынае ваду з бакаў і адкрытых рэзервуараў.

Для гэтага павінны быць выкананы наступныя ўмовы:

- Мыйка павінна быць усталявана не вышэй за 0,5 метра ад паверхні вады.
- Даўжыня ўсмоктвальнай шланга не павінна перавышаць 2 метры пры дыяметры 3/4" (19 мм).
- Усмоктвальны шланг павінен быць гнуткім.
- У канцы ўсмоктвальнага шланга павінен быць усталяваны зваротны клапан з грубым фільтрам для вады.

- Мантаж ракавіны не вышэй за 0,5 метра ад паверхні вады.
- Напоўніце ўсмоктвальны шланг вадой. Пераканаўшыся, што ўваходны

фільтр знаходзіцца на месцы, надзейна падключыце ўсмоктвальны шланг да ўваходнага злучэння.

- Адмыкаць спускавы рычаг і націскаць яго, утрымліваючы ў націснутым становішчы.

- Уключыце мыйку, павярнуўшы выключальнік 6 (рыс. 1) у становішча «I».

- Пачакайце, пакуль струмень з пісталета стане стабільным, і адпусціце спускавы зашчэпнік.

- Мыйка дасягне максімальнага ціску і спыніцца аўтаматычна. Каб пачаць працу мыйкі, націсніце на спускавы засаў.

**Папярэджанне!** Насос высокаціскувага мыйца нельга эксплуатаваць працяглы час (больш за 1 хвіліну) без вады. Гэта прывядзе да яго паломкі, якая не пакрываецца гарантыяй. Калі пасля ўключэння высокаціскувы мыйца не можа набраць ціск, працуе бесперапынна і не выключаецца, выключыце мыйцу і праверце, ці правільна яна падключана і ці ёсць вада ў сістэме водазабеспячэння.

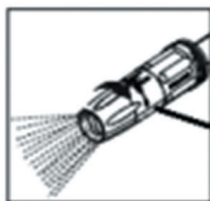
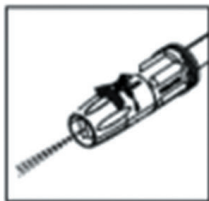
### Рэгуляванне напрамку распылення

Высокаціскавая мыйка абсталявана рэгуляванай распыляльнай насадкай, кірунак распылення якой можна змяніць з кропкавага на пульсаванае, павярнуўшы знешняе кольца насадкі па гадзіннікавай або супраць гадзіннікавай стрэлкі (рыс. 7).

Распыленне  
Узкі струмень (кропка)

Венчыкавая  
пырскаўка

Знешні кольцавы  
распыляльнік



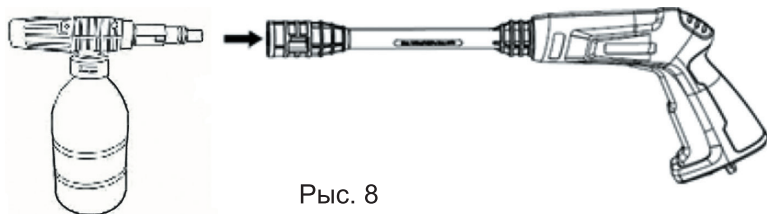
Рыс. 7

### Праца ў рэжыме мыцця з пенагенератарам

Пыласоп можна выкарыстоўваць для бескантактавай мыйкі з актыўнай пенай з дапамогай спецыяльнага шампуня. Для гэтага неабходна выкарыстоўваць насадку для генератара пены (у камплекце) (рыс. 8). Каб выкарыстоўваць генератар пены, зніміце распыляльную насадку з пісталета і замяніце яе генератарам пены.

Для генератара пены выкарыстоўваецца спецыяльны канцэнтраваны шампунь для бескантактавай мыйкі. Шампунь разводзіцца вадой у судносінах, узканых на ўпакоўцы, і заліваецца ў рэзервуар генератара пены. На выхадзе з генератара пены ўтвараецца актыўная пена.

Актыўная пена наносіцца на паверхню, якую трэба памыць, і пакідаецца на некаторы час, каб пена «папрацавала». Час «дзеяння» пены пазначаны на ўпакоўцы шампуня. Затым пена змываецца вялікай колькасцю вады. Выдатак шампуня рэгулюецца рэгулятарам на пенагенератары.



Рыс. 8

### Уключэнне мыйкі

**Увага!** Напружанне і частата сілкавання павінны адпавядаць параметрам мыйкі, указаным у тэхнічных характарыстыках.

- Падключыце мыйку да сеткі электрасілкавання.
- Уключыце мыйку, усталяваўшы выключальнік 6 (мал. 1) у становішча «I».

### Выключэнне мыйкі

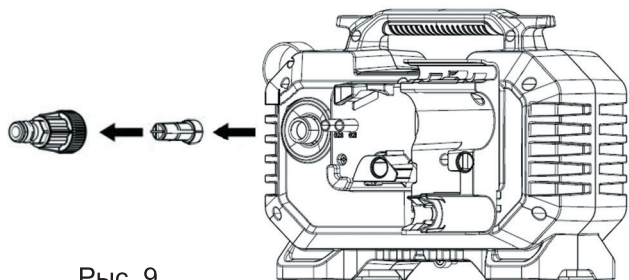
- Перавядзіце выключальнік 6 (мал. 1) у становішча «0».
- Адключыце посудамыйную машыну ад сеткі.
- Закрыйце падачу вады.
- Націсніце спуску распыляльніка, каб зняць ціск.

## 8. ТЭХНІЧНАЕ АБСЛУГОЎАННЕ

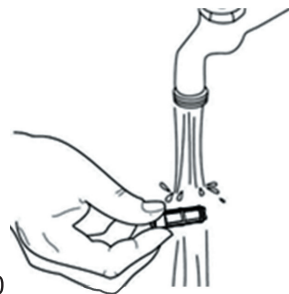
**Папярэджанне!** Перад выкананнем тэхнічнага абслугоўвання пераканайцеся, што мыйка адключана ад сеткі.

Пасля кожнага выкарыстання рэкамендуецца чысціць корпус мыйкі і вентыляцыйныя адтуліны ад бруду і пылу мяккай шоткай або сціснутым паветрам (пад ціскам не больш за 2 атмасферы). Упартыя забруджванні трэба выдаляць мяккай вільготнай анучай, змочанай у вадзе з мылам. Не выкарыстоўвайце растваральнікі, такія як бензін, спірт і г.д., для выдалення забруджванняў. Выкарыстанне растваральнікаў можа пашкодзіць корпус мыйкі.

Перыядычна чысціце фільтр для вады, усталяваны ў уваходным патрубку. Для гэтага адкруціце раздымна хуткага адключэння з тонкім фільтрам ад уваходнай трубы (рыс. 9). Зніміце фільтр і прамыйце яго пад праточнай вадой (рыс. 10).



Рыс. 9



Рыс. 10

Калі распыляльная сопла забіта брудам, ачысціце яго спецыяльнай іголкай (пастаўляецца ў камплекце).

Для забеспячэння бяспекі і надзейнасці мыйкі ремонт або наладка павінны праводзіцца ў аўтарызаваных сэрвісных цэнтрах Elitech з выкарыстаннем арыгінальных запчастак.

## 9. МАГЧЫМЫЯ ПАРАЖЭННІ І МЕТАДЫ ІХ ЛІКВІДАЦЫІ

Табліца 2

Адмова	Магчымая прычына	Спосаб ліквідацыі
Помпа не дасягае ўсталяванага ціску	Засланкі зношаныя	Звярніцеся ў сэрвісны цэнтр Elitech
	Водны фільтр забруджаны	Прамойце фільтр
	Недастатковае водазабеспячэнне	Поўнасю адкрыйце кран/ скараціце ўсмоктвальную шланг або зменшыце вышыню ўсмочвання пры самаўсмочванні з кантэйнера.
	Паветраны забор	Праверце злучэнні на наяўнасць уцечак
Скачкі ціску	Забруджванне фільтра для вады	Ачысціце фільтр
	Высокая тэмпература ўваходнай вады	Знізіце тэмпературу вады ніжэй за 40°C
	Засор распыляльніка	Прамойце распыляльнік
Рухавік працуе, але посудамыйная машына не працуе	Недастатковае напружанне ў сетцы	Праверце напружанне ў сетцы
	Сілавы кабель занадта доўгі (больш за 50 м)	Праверце характарыстыкі падаўжальніка
	Працяглая спыненасць мыйкі посуду	Звярніцеся ў сэрвісны цэнтр Elitech
	Падключэнне да сеткі адсутнічае	Звярніцеся ў сэрвісны цэнтр Elitech

Адмова	Магчымая прычына	Спосаб ліквідацыі
Электрарухавік не заводзіцца	Адсутнасць напружання ў сетцы	Праверце напружанне ў сетцы
	Ракавіна даўно не працавала	Звярніцеся ў сэрвісны цэнтр Elitech
	Пылесос няспраўны	Звярніцеся ў сэрвісны цэнтр Elitech
Цануе вада	Знос ушчыльненняў помпы	Звярніцеся ў сэрвісны цэнтр Elitech
	Злучэнні шлангаў не зацягнутыя	Праверце злучэнні на наяўнасць уцечак
Празмерная шумнасць	Высокая тэмпература ўваходнай вады	Знізіце тэмпературу вады ніжэй за 40°C
Калі націснуць спускавы рычаг, мыйка не ўключаецца або на выхадзе нізкі ціск	Засор распыляльніка	Прачысціце форсунку
У рэжыме чакання рухавік мыйкі запускаецца перыядычна.	Злучэнні шлангаў няшчыльныя	Праверце злучэнні на наяўнасць уцечак
	Кран-абмывальнік працякае	Замяніце пісталет
	Знос сальнікаў помпы	Звярніцеся ў сэрвісны цэнтр Elitech

## 10. ТРАНСПАРТАВАННЕ І ЗАХОЎВАННЕ

**Папярэджанне!** Перад транспарціроўкай або захоўваннем цалкам зліце ваду з помпы для мыцця.

Прадукт у арыгінальнай упакоўцы можа транспартавацца ўсімі відамі крытага транспарту пры тэмпературы паветра ад -50°C да +50°C і адноснай вільготнасці да 80% (пры тэмпературы +25°C) у адпаведнасці з правіламі перавозкі тавараў, якія прымяняюцца да выкарыстоўванага віду транспарту.

Прадукт неабходна захоўваць у арыгінальнай упакоўцы ў абаграваным, вентыляваным памяшканні пры тэмпературы ад +5°C да +40°C і адноснай вільготнасці да 80% (пры тэмпературы +25°C).

## 11. УТЫЛІЗАЦЫЯ

Не выкідвайце прадукт і яго кампаненты са смеццем бытавога паходжання. Утылізуйце прадукт у адпаведнасці з дзеючымі правіламі ўтылізацыі прамысловых адходаў.

## 12. ТЭРМІН СЛУЖБЫ

Прадукт класіфікуецца як бытавы. Тэрмін службы — 5 гадоў.

## 13. ДАДЗЕННЫЯ ВЫТВОРЦЫ, ІМПАРЦЁРА І СЕРТЫФІКАТА / ДЭКЛАРАЦЫІ І ДАТЫ ВЫТВОРЧАСЦІ

Інфармацыю пра вытворцу, імпартёра, афіцыйнага прадстаўніка, сертыфікат або дэкларацыю, а таксама дату выпуску можна знайсці ў Дадатку № 1 да Пашпарта прадукту.

## 14. ГАРАНТЫЙНЫЯ АБАВЯЗКІ

Гарантыйны тэрмін на прадукт складае 24 месяцы з даты продажу спажывецу.

Тэрмін службы прадукту і яго кампанентаў вызначаецца вытворцам і ўказваецца ў Пашпарце прадукту.

Падчас гарантыйнага тэрміну пакупнік мае права на бясплатны рамонт недахопаў, выкліканых вытворчымі дэфектамі. Рамонт і праверка тавару ў выпадку выяўлення дэфекту праводзяцца толькі ў аўтарызаваных сэрвісных цэнтрах, актуальны спіс якіх можна знайсці на сайце [elitech.ru](http://elitech.ru)

Гарантыйны рамонт праводзіцца пры прад'яўленні дакумента аб куплі і гарантыйнай карткі, а ў іх адсутнасці гарантыйны тэрмін разлічваецца з даты вытворчасці прадукцыі.

Запчасткі, замененыя па гарантыі, становяцца ўласнасцю сэрвіснага цэнтра.

Гарантыйны сэрвіс не распаўсюджваецца на прадукцыю, дэфекты якой узніклі ў выніку:

- парушэння ўмоў выкарыстання, захоўвання і/або транспарціроўкі прадукту, а таксама ў выпадку адсутнасці або частковай адсутнасці ці пашкоджання ідэнтыфікацыйнай пласцінкі і/або серыйнага нумара прадукту;
- эксплуатацыі прадукту з прыкметамі няспраўнасці (павышаны ўзровень шуму, вібрацыі, празмернае награванне, няроўны кручэнне, страта магутнасці, зніжэнне хуткасці, празмернае іскрачынне, пах гару, незвычайныя выхляпныя газы);
- механічных пашкоджанняў (расколіны, сколы, ўвагнутасці, дэфармацыі і г.д.);
- пашкоджання, выкліканыя ўздзеяннем агрэсіўных асяроддзяў, высокіх тэмпе-

ратур або іншых знешніх фактараў, карозіяй металічных частак;

- пашкодванні, выкліканыя моцным унутраным або знешнім забруджваннем, трапленнем у прадукт чужародных прадметаў і вадкасцей, матэрыялаў і рэчываў, закаркаваннем вентыляцыйных каналаў (адтулін), маслаправодаў, а таксама пашкодванні, выкліканыя перагрэвам, няправільным захоўваннем, няправільным доглядам;

- натуральны знос зносаўстойлівых, труццаўстойлівых, перадачывых частак і матэрыялаў;

- умяшанне ў працу або пашкоджанне лічыльніка гадзін.

- перагрузка або няправільная эксплуатацыя. Безумоўныя прыкметы перагрузкі прадукту ўключаюць (але не абмяжоўваюцца імі): з'яўленне дэфармацыі, адначасовую адмову спалучаных або паслядоўных дэталей, такіх як ротар і статар, адмову рэдуктарнага механізму і арматуры, асноўнага пакрыцця трансфарматара, дэфармацыя або плаўленне дэталей, збораў прадукту або правадоў электраматора пад уздзеяннем высокай тэмпературы, а таксама з-за неадпаведнасці параметраў сілкавання тым, што ўказаны ў тэблицы характарыстык гэтага прадукту;

- адмова заменных прылад і расходных аксесуараў, якія пастаўляюцца з прадуктам (зоркі, ланцугі, шыны, сопла, дыскі, лязы трымера, газонакасілікі і трымеры, шнур для рыбалкі і галоўкі трымера, ахоўныя накладкі, аккумулятары, свечкі, паліўныя і паветраныя фільтры, рамяні, лязы, зоркі, хамуты, зварныя электроды, шлангі, мыйкі высокага ціску і распыляльнікі, нацяжныя і мацавальныя элементы (балты, гайкі, фланцы), паветраныя фільтры і г.д.), а таксама няспраўнасці прадукту, выкліканыя гэтымі відамі зносу і пашкодванняў;

- невыкананне патрабаванняў да складу і якасці паліўнай сумесі, што прыводзіць да адмовы поршневай групы (закліпанне поршневага кальца і/або драпін і пацёртасцей на ўнутранай паверхні цыліндра і паверхні поршня, разбурэнне або плаўленне падшыпнікаў шатуна і втулкі поршня);

- недастатковая колькасць масла або няправільны тып масла ў картері кампрэсараў і 4-тактавых рухавікоў (пацёртасці і драпіны на каленчатым вале і шатуне, нават пры наяўнасці датчыка ўзроўню масла);

- адмова расходных і зношваемых дэталей, заменных прылад і кампанентаў (пускавыя прылады, прывадныя зубчастыя колы, ролікі кіравання, прывадныя рамяні, колы, гумовыя амартызатары, ушчыльненні, маслаздымныя кальцы, тармазная стужка, ахоўныя пакрыўкі, кантакты запальвання, тэрэчныя пары, счапленні, смазкі, вугляродныя шчоткі, прывадныя зоркі, зварныя павозкі (насадкі, сопла і вядучыя канаўкі), цыліндры, высокаціскаючыя мыйкі і г.д.), а таксама адмовы прадукцыі, выкліканыя гэтымі відамі зносу і пашкодванняў;

- умяшанне, якое прывяло да пашкодвання пазаў мацаванняў, ушчыльненняў, ахоўных наллек і г.д.;

Гарантыя не распаўсюджваецца на:

- Прадукцыю, канструкцыя якой была зменена або дапоўнена;

- Бытавыя тавары, якія выкарыстоўваюцца для бізнес-, прафесійных або пра-

мысловых мэт (згодна з прызначаным выкарыстаннем, указаным у пашпарце прадукту);

- Прафілактычнае і тэхнічнае абслугоўванне прадукту (змазка, прамыўка, ачыстка, рэгуляванне і г.д.);

- Адмовы прадукту, выкліканыя выкарыстаннем неарыгінальных аксесуараў, дапаможных дэталяў і запчастак.

### **УВАГА!**

**Прадукт павінен быць дастаўлены пакупніком у сэрвісны цэнтр за свой кошт.**

## ГАРАНТЫЙНЫ ТАЛОН

Найменне вырабу: \_\_\_\_\_

Мадэль: \_\_\_\_\_

Артыкул мадэлі: \_\_\_\_\_

Дата выпуску: \_\_\_\_\_

Серыйны нумар: \_\_\_\_\_

Дата продажу: \_\_\_\_\_

Штамп гандлёвай арганізацыі:

З умовамі гарантыйнага абслугоўвання азнаёмлены.  
Прэтэнзій па вонкавым выглядзе тавара і камплекту пастаўкі не маю.

\_\_\_\_\_ (Подпіс пакупніка)

АДРЫЎНЫ ТАЛОН № \_\_\_\_\_  
(запоўняецца супрацоўнікам сэрвіснага цэнтра)

Дата прыёмкі \_\_\_\_\_

Сэрвісны цэнтр \_\_\_\_\_

Нумар заказу-нараду \_\_\_\_\_

Дата выдачы \_\_\_\_\_

Подпіс кліента \_\_\_\_\_

Штамп сэрвіснага цэнтра

АДРЫЎНЫ ТАЛОН № \_\_\_\_\_  
(запоўняецца супрацоўнікам сэрвіснага цэнтра)

Дата прыёмкі \_\_\_\_\_

Сэрвісны цэнтр \_\_\_\_\_

Нумар заказу-нараду \_\_\_\_\_

Дата выдачы \_\_\_\_\_

Подпіс кліента \_\_\_\_\_

Штамп сэрвіснага цэнтра

АДРЫЎНЫ ТАЛОН № \_\_\_\_\_  
(запоўняецца супрацоўнікам сэрвіснага цэнтра)

Дата прыёмкі \_\_\_\_\_

Сэрвісны цэнтр \_\_\_\_\_

Нумар заказу-нараду \_\_\_\_\_

Дата выдачы \_\_\_\_\_

Подпіс кліента \_\_\_\_\_

Штамп сэрвіснага цэнтра



## ҚҰРМЕТТІ ТҰТЫНУШЫ!

ELITECH өнімдерін таңдағаныңызға рахмет! Біз сізге осы Паспортты мұқият оқып, жабдықты қауіпсіз пайдалану, іске қосу және техникалық қызмет көрсету жөніндегі барлық ұсыныстарды қатаң сақтауды қатты ұсынамыз. Осы Паспорттағы ақпарат өндіріс уақытында қолжетімді техникалық сипаттамаларға негізделген. Бұл Паспорт өнімнің сенімді және қауіпсіз жұмыс істеуі үшін қажетті және жеткілікті ақпаратты қамтиды.

Өнімді үздіксіз жетілдіру жұмыстары аясында өндіруші өнімнің сенімділігі мен қауіпсіздігіне әсер етпейтін жағдайда алдын ала хабарламастан оның дизайнын өзгерту құқығын өзіне қалдырады. Сондықтан құрылғының техникалық сипаттамалары, конфигурациясы және сыртқы түрі сатып алынған өнімнің паспортында сипатталғаннан өзгеше болуы мүмкін.

Өнім паспортының ағымдағы және сенімді нұсқасы elitech.ru сайтында, модель картасында жария қолжетімді.

**НАЗАР АУДАРЫҢЫЗ!** Өнімді сатып алғанда механикалық зақымдануларға тексеріңіз. Конфигурацияны тексеріп, кепілдік шарттары мен талаптарын оқып шығыңыз.

Өнімнің сыртқы түрі, жеткізілетін жинағы және жабдықтың жұмыс істеу көрсеткіштері жөніндегі талаптар техникалық тұрғыдан күрделі тауарларға қатысты Ресей Федерациясының 1992 жылғы 7 ақпандағы № 2300-1 «Тұтынушылардың құқықтарын қорғау туралы» Заңының (07.07.2025 ж. өзгерістерімен) негізінде қарастырылады.

## МАЗМҰНЫ

1. Мақсаты.....	40
2. Қауіпсіздік ережелері.....	40
3. Техникалық сипаттамалар .....	43
4. Толық жиынтық .....	43
5. Құрылымының сипаттамасы.....	44
6. Пайдалануға дайындау.....	45
7. Пайдалану.....	47
8. Техникалық қызмет көрсету .....	49
9. Мүмкін ақаулықтар және оларды жою әдістері .....	50
10. Тасымалдау және сақтау .....	51
11. Қайта өңдеу.....	52
12. Пайдалану мерзімі .....	52
13. Өндіруші, импорттаушы және сертификат/декларация және өндіріс күні туралы мәліметтер.....	52
14. Кепілдік міндеттер .....	52

## 1. МАҚСАТЫ

Қысымды жуу автокөліктерді және кез келген басқа жабдықты, террасаларды, төсеніштер мен фасад плиткаларын, ғимарат фасадтарын жууға және жаңбыр ағызатын құбырларды тазалауға арналған.

Жуу үшін механикалық қоспалары жоқ таза су қолданылуы тиіс. Контактсіз жуу үшін көбік генераторы қолданылғанда осы мақсатта арнайы агент пайдаланылады.

Жуығышты химикаттарды, реагенттерді, пестицидтерді, гербицидтерді және басқа да химиялық заттарды шашу үшін пайдалану ТЫЙЫМ САЛЫНАДЫ.

Elitech жуғыш машинасы өздігінен сорғыш болып табылады және суды желілік құбырдан да, су резервуарынан да ала алады.

## 2. ҚАУІПСІЗДІК ЕРЕЖЕЛЕРІ

Қысымды жуу – ықтимал қауіпті жабдық. Абай болыңыз және осы нұсқаулықта сипатталған қауіпсіздік ережелерін сақтаңыз.

Жоғары қысымды жуғыш құрылғының электр штепселі розеткаға сәйкес болуы тиіс. Жоғары қысымды жуғыш құрылғының кернеуі розеткадағы кернеуге сәйкес келетініне көз жеткізіңіз.

Қауіпсіздік мақсатында тазалағышты тиісті номиналды және ең көп ағып кету тогы 30 мА болатын қалдық токтан қорғау құрылғысы арқылы желіге қосу ұсынылады.

- Жуу машинасының электр штепселі розеткадан сымнан тартып шығармаңыз.

- Артық қызудың алдын алу үшін қуат сымы толықтай оралмаған болуы керек.

- Қуат кабелінің шатаспағанын қадағалаңыз. Қуат кабелін жылытқыш құрылғылардың, өткір жиектердің, майдың немесе оны зақымдауы мүмкін қозғалмалы бөліктердің жанында орналастырмаңыз.

- Әр қолданар алдында қуат сымы мен розетка штепселін зақымдануға тексеріңіз. Егер қуат сымы, жоғары қысымды шланг немесе бүрку пистолеті зақымдалған болса, кір жуғыш машинаны пайдаланбаңыз. Жұмыс аймағындағы барлық өткізгіш бөліктер су ағынынан қорғалуы тиіс.

- Удлинительді пайдаланған кезде оның ұзындығы мен өткізгіштердің көлденең қимасын ескеріңіз.

1-10 м: 1-1,5 мм<sup>2</sup>, 10-30 м: 2,5 мм<sup>2</sup>

- Ток розеткасының штепселі мен ұзартқыш кабель қосқышы судан қорғалуы тиіс және суға ешқашан батырмау керек. Сонымен қатар, қосқышты жерге ешқашан қоюға болмайды.

- Ылғал қолмен розеткаға немесе қуат штепселін ешқашан тимеңіз.

- Жоғары қысымды жуғыштың электр қозғалтқышы жұмыс кезінде ұшқындар шығарады. Жартылу қаупі бар ортада жоғары қысымды жуғышты пайдаланбаңыз.

- Жоғары қысымды су сопласы жоғары қысымда жұмыс істейді. Сопланы

адамдарға немесе жануарларға бағыттамаңыз.

Жұмысты бастамас бұрын су ағыны жуғыңыз келетін бетті зақымдамайтынына көз жеткізіңіз. Пайдаланушы басқа адамдарға немесе олардың мүлкіне келетін апаттар мен қауіптер үшін жауапты.

- Жоғары қысымды форсункадан шыққан су ағыны бүрку пистолетіне әсер ететін тебілу күшін тудырады. Аяғыңызды мықтап тіктеп, бүрку пистолетін берік ұстаңыз. Жуғыш құрылғы жұмыс істеп тұрған кезде оны қараусыз қалдырмаңыз.

- Жуғыш құрылғыны балалар немесе дайындығы жоқ персонал пайдаланбауы тиіс.

- Жеке қорғаныс құралдарын (көзілдірік, қорғаныс аяқ киімі мен киім) пайдаланыңыз.

- Спрей-номиналды форсункаларды реттеу немесе ауыстыру алдында жуу құралын қуат көзінен ажыратыңыз.

- Шыныққанда, алкоголь әсері астында немесе зейінді төмендететін дәрілер қабылдағаннан кейін қысымды жуғышты іске қоспаңыз.

- Жуғышпен жұмыс істегенде тепе-теңдікті сақтаңыз. Баспалдақты пайдаланған кезде оның мықтап бекітілгеніне көз жеткізіңіз. Мүмкін болса, сізге қолдау көрсететін көмекшімен жұмыс істеңіз.

- Раковина таза сумен жұмыс істеуге арналған. Лас су немесе механикалық қоспалары бар су раковинаның қызмет ету мерзімін қысқартып, оның істен шығуына әкеледі, бұл кепілдікпен қамтылмайды. Су қоймаларынан су алу кезінде сорғыш шлангқа ұсақ сүзгі орнатыңыз.

- Жуғыш ыстық суды (50°C-тан жоғары) сорғызуға арналмаған. Жуғышты ыстық су көзіне қоспаңыз.

- Ауа температурасы нөлден төмен болғанда сорғыда су қалдырмайсыз. Сорғы ішіндегі мұздаған су сорғыны зақымдайды, бұл кепілдікпен жабық емес.

- Раковина тігінен орнатуға арналған. Раковинаны тігінен басқа күйде пайдаланбаңыз.

- Сыртқы температура нөлден төмен болғанда жуғыш құралды пайдаланбаңыз. Бұл судың мұздауына және сорғының істен шығуына әкелуі мүмкін, бұл кепілдікпен қамтылмаған.

- Жоғары қысымды шлангты жуғыш машинадан ажыратпас бұрын немесе форсункаларды ауыстырмас бұрын, жуғыш машина өшірілген кезде пистолеттің триггерін басып, қалдық қысымды босатыңыз.

- Жуғыш машинаның конструкциясын өзгертпеңіз. Жөндеу жұмыстарын тек Elitech-тің уәкілетті сервис орталықтары түпнұсқа қосалқы бөлшектерді пайдаланып жүргізуі тиіс.

- Тек түпнұсқа Elitech аксессуарларын пайдаланыңыз.

**АБАЙЛАҢЫЗ!** Жүйе қысым астында тұрған кезде жоғары қысымды шлангты қысымды жуғыштан ешқашан ажыратпаңыз. Қысымды босату үшін қуат көзін және су жабдығын өшіріп, содан кейін бүрку тапаншасының тұтқасын 2–3 рет басыңыз.

## **Техникалық қызмет көрсету**

### **ЕСКЕРТУ!**

Жабдықты жөндеуді тек түпнұсқа қосалқы бөлшектерді пайдалана отырып, уәкілетті ELITECH сервис орталығында жүргізу ұсынылады.

### **НАЗАР АУДАРЫҢЫЗ!**

Өнімнің конструкциясына өз бетінше өзгерістер енгізуге тыйым салынады. Өндіруші мен жеткізуші осыған байланысты туындайтын кез келген салдарлар (жарақаттар мен өнімнің зақымдануы) үшін жауапты емес. Өнімнің конструкциясына өзгерістер енгізілген кездегі ақаулар кепілдікпен жабылмайды.

### **НАЗАР АУДАРЫҢЫЗ!**

Осы паспортта көрсетілмеген басқа да мақсаттарда өнімді пайдалану қауіпсіз пайдалану шарттарын бұзу болып табылады және жеткізушінің кепілдік міндеттемелерін жояды. Өнімді дұрыс пайдаланбаудан туындаған зиян үшін өндіруші мен жеткізуші жауапты емес. Өнімнің дұрыс пайдаланбау салдарынан істен шығуы кепілдікпен қамтылмайды.

## **Апатты жағдай критерийлері**

**НАЗАР АУДАРЫҢЫЗ!** Құрылғыны пайдаланған кезде ерекше дыбыстар естілсе, электр кабелінің оқшаулауы зақымданғанын немесе корпусының механикалық бүлінгенін байқасаңыз, құрылғыны дереу өшіріп, ақауды жөндеу үшін уәкілетті сервис орталығына хабарласыңыз.

## 3. ТЕХНИКАЛЫҚ СИПАТТАМАЛАР

1-кесте

Параметрлер / Модель	МВЭ 1815КК
Код	E0600.014.00
Қуат тұтыну, Вт	1800
Ең жоғары сыйымдылық, л/сағ	450
Номиналды сыйымдылық, л/сағ	336
Ең жоғары қысым, бар	150
Номиналды қысым, бар	100
Ең жоғары кіріс қысымы, бар	7
Мотор түрі	қылқалам
Шланг ұзындығы, м	5
Жоғары қысымды шланг материалы	PVC
Қуат кабелінің ұзындығы, м	5
Су температурасы (макс.), °С	40
Жұмыс температурасы, °С	+1 - +40
Дыбыс деңгейі, дБ(А)	92
Қорғау дәрежесі	IPX5
Электрлік қорғау сыныбы	II
Тұтыну кернеуі, В	230
Желі жиілігі, Гц	50
Жалпы өлшемдері, мм	365x180x265
Салмағы (қосалқы құрал-жабдықтарсыз), кг	3,9

## 4. ТОЛЫҚ ЖИЫНТЫҚ

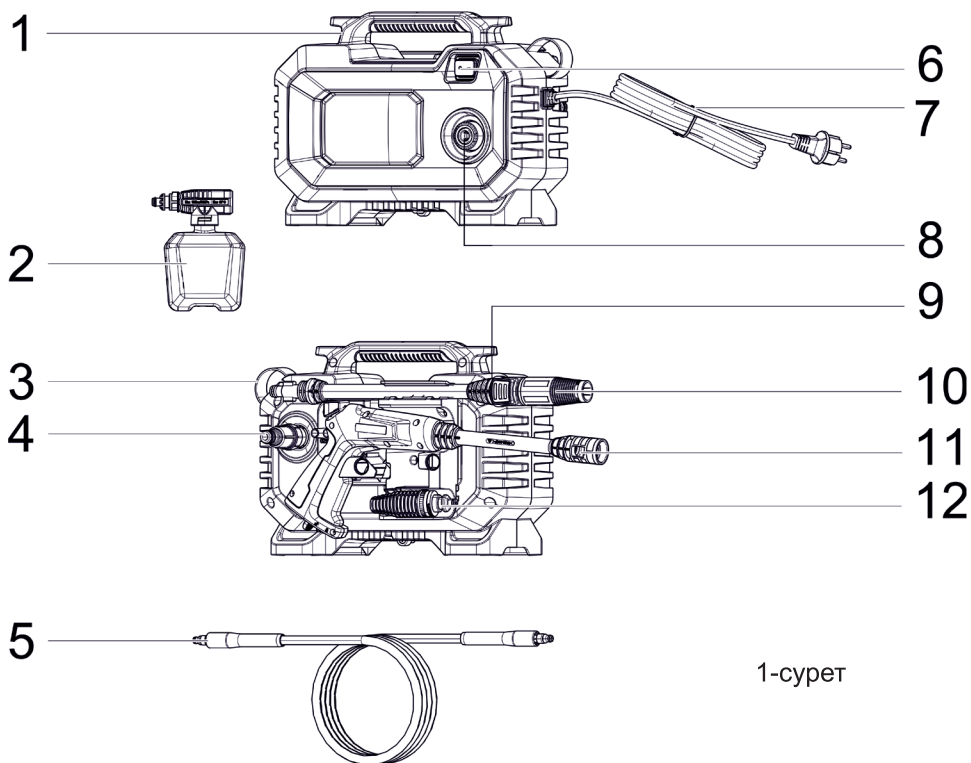
- |  |           |
|--|-----------|
| 1. Қысымды жуу                                     | - 1 дана. |
| 2. Шашыратқыш пистолеті                            | - 1 дана. |
| 3. Шашыратқыш пистолетке арналған ұзартылған сопло | - 1 дана. |
| 4. Реттелетін бүрку сопласы                        | - 1 дана. |
| 5. Шлам кескіш тіркемесі                           | - 1 дана. |
| 6. Жоғары қысымды шланг (PVC/5 м)                  | - 1 дана. |
| 7. Көбік generator                                 | - 1 дана. |
| 8. Сүзгісі бар жылдам ажыратылатын қосқыш          | - 1 дана. |
| 9. Спрей сопласын тазалауға арналған ине           | - 1 дана. |
| 10. Өнім паспорты                                  | - 1 дана. |

**Ескерту:** жеткізу көлемі алдын ала ескертусіз өзгеруі мүмкін.

**Назар аударыңыз!** Кепілдік жинақтағы қосымша тұтынылатын керек-жарақтар мен көмекші құралдарға (соплалар, шлангтар, сүзгілер, қосқыштар, кілттер және т.б.) қолданылмайды.

Өнімнің сыртқы түріне, жеткізу көлеміне және жабдықтың жұмыс көрсеткіштеріне қатысты талаптар техникалық тұрғыдан күрделі тауарларға қатысты Ресей Федерациясының 1992 жылғы 7 ақпандағы № 2300-1 «Тұтынушылардың құқықтарын қорғау туралы» Заңының (07.07.2025 ж. өзгерістерімен) негізінде қарастырылады.

## 5. ҚҰРЫЛЫМЫНЫҢ СИПАТТАМАСЫ



1-сурет

1-қалам

2-көбік генераторы

3-Электр кабелінің ұстағышы

4-сорғыш шланг қосқышы

5-жоғары қысымды шланг

6-ажыратқыш

7-Қуат кабелі

8-жоғары қысымды шланг қосқышы

9-ұзартқыш тапанша саптамасы

10-реттелетін бүріккіш саптама

11-мылтық

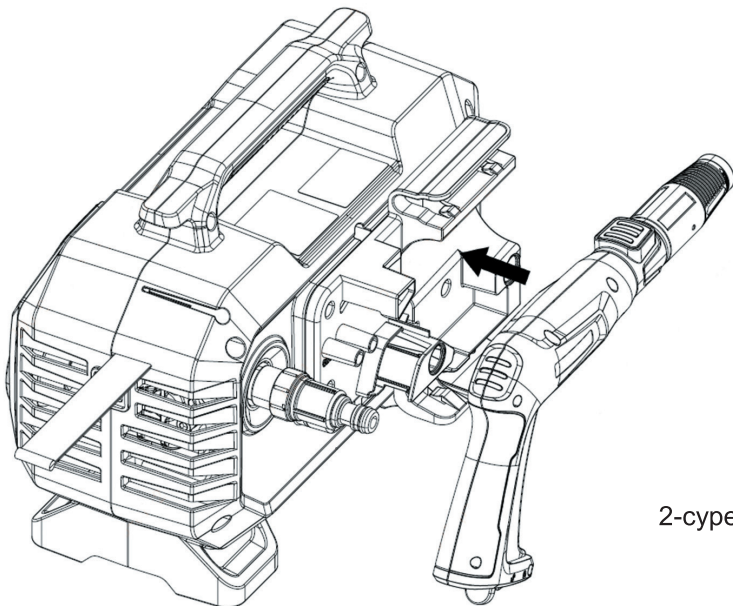
12-балшық кескіш саптама

## 6. ПАЙДАЛАНУҒА ДАЙЫНДАУ

**Назар аударыңыз!** Жоғары қысымды жуғышты қаптамадан шығарып, ішін тексеріп, оған механикалық зақым келмегеніне көз жеткізіңіз.

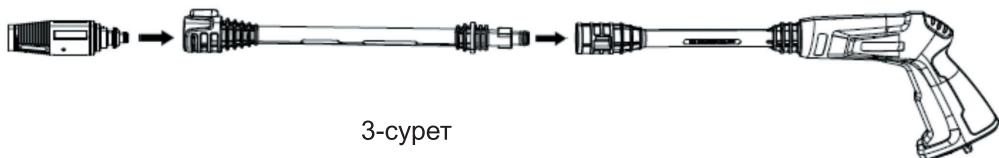
**Ескерту!** Құрастыру және қосу кезінде қысымды жуғыш құрылғыны желіден ажыратып қою қажет.

4 бұранданы пайдаланып, керек-жарақтарды сақтауға арналған тіреуді раковинаның артқы панеліне бекітіңіз (2-сурет).



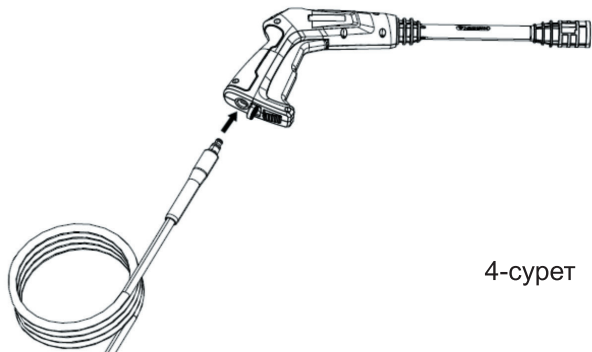
2-сурет

Шашыратқыш пистолетті құрастырыңыз (3-сурет). Құрастыруды реттелетін соплоны шашыратқыш бекіткіштің ойықтарына, ал шашыратқыш бекіткішті шашыратқыш пистолеттің ойықтарына орналастырып, оларды орнына бекітілгенше бұрау арқылы жүзеге асырыңыз.



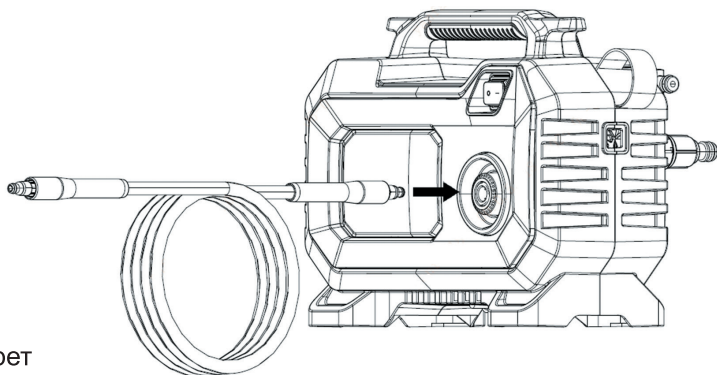
3-сурет

Жоғары қысымды шлангты бүрку тапаншасына қосыңыз (4-сурет). Тапаншада тез ажыратылатын қосылыс бар.



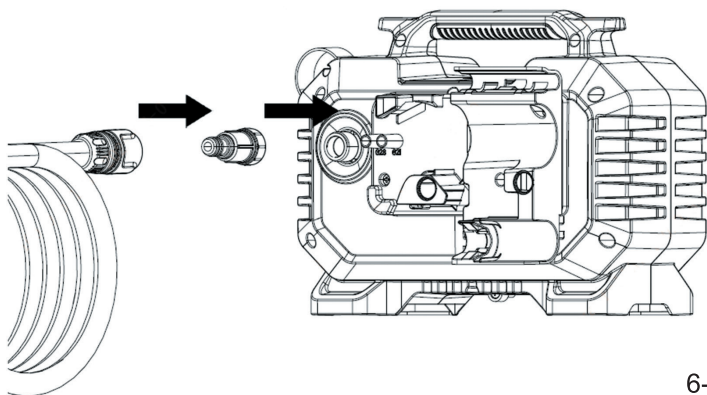
4-сурет

Жоғары қысымды шлангты су шығыс қосқышына жалғаңыз (5-сурет).



5-сурет

Су кіріс қосылымына сүзгі орнатып, оны тез ажыратылатын қосқыш арқылы сумен жабдықтау шлангына жалғаңыз (6-сурет).



6-сурет

Суды қалалық су желісінен немесе су резервуарынан алуға болады.

Егер су негізгі су жүйесінен алынса, судың қысымы 0,7 МПа (7 бар)-дан аспауы тиіс.

Егер су контейнерден алынса, су сүзгісін қолдану міндетті және су жабдықтау шлангы суға толы болуы тиіс. Шлангтың жұмыс кезінде сумен толы күйде қалуын қамтамасыз ету үшін су жабдықтау шлангісіне біржақты клапан орнату ұсынылады.

**Ескерту!** Су сүзгісі жоқ жуғыш машинаны пайдалану жуғыш машинаның сорғысының тез бұзылуына әкеледі, ол кепілдікпен жабылмайды.

## 7. ПАЙДАЛАНУ

### Сумен жабдықтаудан жуғыш машинаны іске қосу

Ескерту! Жуғышқа кіретін судың рұқсат етілген ең жоғары қысымы 7 бар-дан аспауы тиіс, ал су температурасы 40°C-тан аспауы тиіс.

- Сорғыш шлангын сумен жабдықтау жүйесіне қосыңыз. Ұсынылатын шланг ұзындығы 25 метрге дейін, диаметрі 3/4" (19 мм). Сумен жабдықтауды қосыңыз.

- Суды ашыңыз.

- Триггерді ашып, оны басып, басылған күйде ұстаңыз.

- Кір жуғыш машинаны іске қосу үшін 6-ауыстырып қосқышты (1-сурет) «I» күйіне аударыңыз.

- Шығатын ағын тұрақты болғанша күтіңіз де, тұтқаны босатыңыз.

- Жоғары қысымды жуғыш құрылғы максималды қысымға жетіп, автоматты түрде тоқтайды. Жуғыш құрылғыны іске қосу үшін тұтқаны басыңыз.

**Сақ болыңыз!** Шланг ішінде құм немесе кір жоқ екеніне көз жеткізіңіз. Кірдің кір жуғыш машинаға түсуін болдырмау үшін шлангты машинаға қоспас бұрын сумен шайып алыңыз.

### Өздігінен сору режимінде жуу машинасының жұмысы

Кір жуғыш машина суды резервуарлардан және ашық су қоймаларынан сорып алатын режимде жұмыс істей алады.

Осы үшін келесі шарттар орындалуы тиіс:

- Жуғыш су бетінен 0,5 метрден аспайтын биіктікте орнатылуы тиіс.

- сору шлангы ұзындығы 2 метрден аспауы және диаметрі 3/4" (19 мм) болуы тиіс.

- Сору шлангы икемді болуы тиіс.

- Сору шлангысының соңына ірі су сүзгісі бар тексеру клапанын орнату қажет.

- Су бетінен биіктігі 0,5 метра -ден аспайтын жерде раковинаны орнатыңыз.

- Сору шлангын сумен толтырыңыз. Кіріс сүзгісінің орнына қойылғанын тексеріп, сору шлангын кіріс қосқышына мықтап жалғаңыз.

- Триггерді ашып, оны басып, басылған күйде ұстаңыз.
- 6-ажыратқышты (1-сурет) «I» күйіне бұру арқылы жуғышты іске қосыңыз.
- Дуланың ағысы тұрақты болғанша күтіп, триггерді босатыңыз.
- Кір жуғыш машина максималды қысымға жетіп, автоматты түрде тоқтайды.

Кір жуғыш машинаны іске қосу үшін тұтқаны басыңыз.

**Ескерту!** Жоғары қысымды жуу сорғысын сусыз ұзақ уақыт (1 минуттан артық) жұмыс істетуге болмайды. Бұл оның бұзылуына әкеледі және кепілдікпен жабылмайды. Қосқаннан кейін жоғары қысымды жуу құрылғысы қысымды жинай алмаса, үздіксіз жұмыс істеп, тоқтамаса, құрылғыны өшіріп, дұрыс қосылғанын және су жабдығында су бар екенін тексеріңіз.

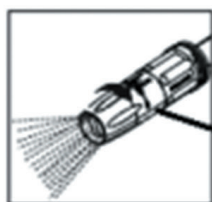
### Шашырау бағытын реттеу

Жоғары қысымды жуғыш құрылғы реттелетін бүрку сопласымен жабдықталған, оның бүрку бағытын сопланың сыртқы сақинасын сағат тілі бағытымен және сағат тіліне қарсы бұру арқылы нүктелі бүркуден желдей бүркуге өзгертуге болады (7-сурет).

Шашырату  
Тарылған ағын (нүкте)

Желдем  
шашырау

Сыртқы  
форсунка  
сақинасы



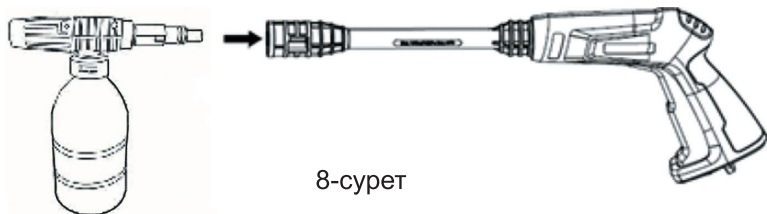
7-сурет

### Көбік генераторымен жуу режимінде жұмыс істеу

Шампуньді қолдана отырып, белсенді көбікпен жанаспайтын жуу үшін жуғыш құрылғыны пайдалануға болады. Мұны істеу үшін (қоса берілген) көбік генераторының сопласын пайдаланыңыз (8-сурет). Көбік генераторын пайдалану үшін бүрку сопласын пистолеттен алып тастап, оның орнына көбік генераторын орнатыңыз.

Контактсыз жууға арналған арнайы концентрацияланған сусабын көбік генераторына қолданылады. Сусабын сумен сусабын қаптамасында көрсетілген пропорцияда сұйылтылып, көбік генераторының резервуарына құйылады. Көбік генераторының шығысында белсенді көбік пайда болады.

Активті көбік жуу бетіне жағылып, көбіктің «әсер етуі» үшін біраз уақытқа қалдырылады. Көбіктің «әсер ету» уақыты шампунь қаптамасында көрсетілген. Содан кейін көбік көп мөлшерде сумен шайылып тасталады. Шампунь шығыны көбік генераторының реттегіші арқылы реттеледі.



8-сурет

### Жуығыш машинаны қосу

**Назар аударыңыз!** Қуат көзінің кернеуі мен жиілігі жуғыш машинаның техникалық сипаттамаларында көрсетілген параметрлерге сәйкес келуі тиіс.

- Жуығыш құрылғыны желілік қуат көзіне қосыңыз.
- 6-ажыратқышты (1-сурет) «1» күйіне қойып, жуу құралын қосыңыз.

### Ыдыс жуу машинасын өшіру

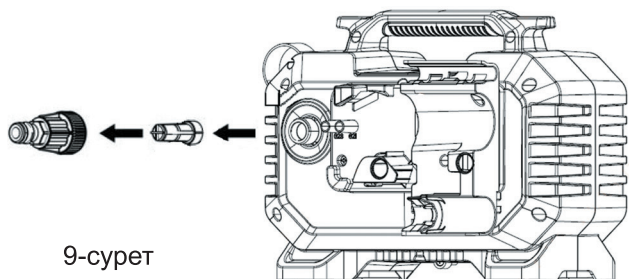
- 6-ауыстырып қосқышты (1-сурет) «0» күйіне орнатыңыз.
- Ыдыс жуу машинасын желіден ажыратыңыз.
- Су құбырын жабыңыз.
- Қысымды босату үшін бүрку пистолетінің триггерін басыңыз.

## 8. ТЕХНИКАЛЫҚ ҚЫЗМЕТ КӨРСЕТУ

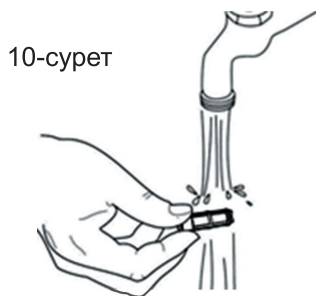
**Ескерту!** Техникалық қызмет көрсетуді бастамас бұрын жуу машинасының желіден ажыратылғанына көз жеткізіңіз.

Әр қолданудан кейін жуу бөлігі мен желдету саңылауларын кір мен шаңнан жұмсақ щетка немесе қысымды ауа (2 атмосферадан аспайтын) көмегімен тазалау ұсынылады. Қатты кірді сабынды суға малынған жұмсақ дымқыл шүберекпен тазалаңыз. Кірді кетіру үшін бензол, спирт және т.б. еріткіштерді пайдаланбаңыз. Еріткіштерді қолдану кір жуғыш машинаның корпусына зақым келтіруі мүмкін.

Шүмек кірісінде орнатылған су сүзгісін мезгіл-мезгіл тазалаңыз. Мұны істеу үшін шүмек кіріс құбырынан ұсақ сүзгісі бар жылдам ажыратылатын қосқышты бұрап ажыратыңыз (9-сурет). Сүзгіні алып, оны ағып тұрған су астында шайыңыз (10-сурет).



9-сурет



10-сурет

Егер бұрқы сопласы кірмен бітелсе, оны арнайы инемен (комплекттегі) тазалаңыз.

Жуу құрылғысының қауіпсіздігі мен сенімділігін қамтамасыз ету үшін жөндеу немесе реттеу жұмыстары тек Elitech-тің уәкілетті сервис орталықтарында түпнұсқа қосалқы бөлшектерді пайдалана отырып жүргізілуі тиіс.

## 9. МҮМКІН АҚАУЛЫҚТАР ЖӘНЕ ОЛАРДЫ ЖОЮ ӘДІСТЕРІ

Кесте 2

Жұмыс істемеу	Мүмкін себеп	Жою әдісі
Сорғы белгіленген қысымға жетпейді	Клапандар тозған	Elitech сервис орталығына хабарласыңыз
	Су сүзгісі лас	Фильтрді тазалаңыз
	Су жеткізудің жеткіліксіздігі	Контейнерден өздігінен сорғылау кезінде су кранын толық ашыңыз, сорғыш шлангын қысқартыңыз немесе сорғыш биіктігін төмендетіңіз.
	Ауа кіруі	Қосылыстардың ағып жатқанын тексеріңіз
Қысымның ауытқулары	Су сүзгісінің ластануы	Сүзгіні тазалаңыз
	Кіріс су температурасының жоғары болуы	Су температурасын 40°С-тан төмен түсіріңіз
	Шашыратқыштың бітелуі	Шашыратқышты тазалаңыз
Мотор жұмыс істеп тұр, бірақ ыдыс жуу машинасы жұмыс істемейді	Тұтыну кернеуінің жеткіліксіздігі	Тұтыну кернеуін тексеріңіз
	Қуат кабелі тым ұзын (50 м-ден артық)	Ұзартқыш сымның техникалық сипаттамаларын тексеріңіз
	Ыдыс жуу машинасының ұзақ уақыт бойы істен шығуы	Elitech сервис орталығына хабарласыңыз
	Ыдыс жуу машинасы ақаулы	Elitech сервис орталығына хабарласыңыз

Жұмыс істемеу	Мүмкін себеп	Жою әдісі
Электр қозғалтқышы іске қосылмайды	Желілік кернеу жоқ	Тұтыну кернеуін тексеріңіз
	Раковина ұзақ уақыт бойы пайдалануда болмаған	Elitech сервис орталығына хабарласыңыз
	Киім жуу машинасы ақаулы	Elitech сервис орталығына хабарласыңыз
Судың ағып кетуі	Сорап тығыздағыштарының тозуы	Elitech сервис орталығына хабарласыңыз
	Шланг қосылыстары тығыз емес	Қосылыстардың ағып жатқанын тексеріңіз
Шамадан тыс шу	Кіріс су температурасының жоғары болуы	Судың температурасын 40°C-тан төмендетіңіз
Триггерді басқанда жуығыш қосылмайды немесе шығыс қысымы төмен	Шашыратқыштың бітелуі	Шашыратқышты тазалаңыз
Күту режимінде жуу машинасының моторы мезгіл-мезгіл іске қосылады.	Шланг қосылыстары тығыз емес	Қосылыстардың ағып жатқанын тексеріңіз
	Душ клапанынан су ағып жатыр	Дулақты ауыстырыңыз
	Насостың тығыздағыштарының тозуы	Elitech сервис орталығына хабарласыңыз

## 10. ТАСЫМАЛДАУ ЖӘНЕ САҚТАУ

**Ескерту!** Тасымалдау немесе сақтау алдында жуу сорғысынан суды толығымен ағызып тастаңыз.

Өнімді түпнұсқа қаптамасында -50°C-ден +50°C-ге дейінгі ауа температура-сында және 80%-ға дейінгі салыстырмалы ылғалдылықта (25°C температурада) қолданылатын тасымалдау түріне қатысты жүктерді тасымалдау ережелеріне сәйкес барлық түрдегі жабық көлікпен тасымалдауға болады.

Өнімді бастапқы қаптамасында жылы, желдетілетін бөлмеде +5°C-тан +40°C-қа дейінгі температурада және 80%-ға дейінгі салыстырмалы ылғалдылықта (25°C температурада) сақтау керек.

## 11. ҚАЙТА ӨНДЕУ

Өнімді және оның құрамдас бөліктерін тұрмыстық қалдықтармен бірге тастамаңыз. Өнімді өнеркәсіптік қалдықтарды жоюға қатысты қолданылатын ережелерге сәйкес жойыңыз.

## 12. ПАЙДАЛАНУ МЕРЗІМІ

Өнім тұрмыстық мақсаттағы деп жіктеледі. Қызмет ету мерзімі – 5 жыл.

## 13. ӨНДІРУШІ, ИМПОРТТАУШЫ ЖӘНЕ СЕРТИФИКАТ/ДЕКЛАРАЦИЯ ЖӘНЕ ӨНДІРІС КҮНІ ТУРАЛЫ МӘЛІМЕТТЕР

Өндіруші, импорттаушы, ресми өкіл, сертификат немесе декларация туралы ақпаратты, сондай-ақ өндіру күнін Өнім паспортының № 1 қосымшасынан табуға болады.

## 14. КЕПІЛДІК МІНДЕТТЕР

Өнімге кепілдік мерзімі тұтынушыға сатылған күннен бастап 24 айды құрайды. Өнімнің және оның құрамдас бөліктерінің қызмет ету мерзімі өндірушімен анықталып, Өнім паспортында көрсетілген.

Кепілдік мерзімі ішінде сатып алушы өндірістік ақаулардан туындаған ақауларды тегін жөндеуге құқылы. Тауарды жөндеу және тексеру, егер ақау анықталса, тек уәкілетті сервис орталықтарында жүргізіледі, олардың ағымдағы тізімін elitech.ru сайтынан табуға болады.

Кепілдік жөндеулер сатып алу құжаты мен кепілдік картасы ұсынылған жағдайда жүргізіледі, ал олар болмаған жағдайда кепілдік мерзімі өнімнің өндірілген күнінен бастап есептеледі.

Кепілдік аясында ауыстырылған бөлшектер жөндеу пунктінің меншігіне өтеді.

Кепілдік қызмет көрсету келесі жағдайларда пайда болған ақауларға қолданылмайды:

- өнімді пайдалану, сақтау және/немесе тасымалдау шарттары мен талаптарының бұзылуы, сондай-ақ өнімнің белгілеу тақтасы мен/немесе сериялық нөмірінің болмауы немесе ішінара болмауы немесе зақымдануы;
- ақау белгілері бар өнімді пайдалану (артқан шу, діріл, шамадан тыс қызу, біркелкі емес айналу, қуаттың жоғалуы, жылдамдықтың төмендеуі, шамадан тыс ұшқындау, күйген иіс, қалыптан тыс шығарындылар);
- механикалық зақымдану (сызаттар, үгілу, ойықтар, деформациялар және т.б.);
- агрессивті ортаға, жоғары температураға немесе басқа сыртқы факторларға

ұшыраудан туындаған зақымдану, металл бөлшектердің коррозиясы;

- өнімге қатты кір-қоқыс, бөтен заттар мен сұйықтықтар, материалдар мен заттардың енуі, желдету арналарының (ашылуларының), май арналарының бітелуі, сондай-ақ қызу, дұрыс сақталмауы, дұрыс күтім жасалмауы салдарынан туындаған зақымдану;
- тозуға, үйкеліске ұшырайтын, беріліс бөлшектері мен материалдардың табиғи тозуы;
- сағат есептегіштің жұмысына кедергі келтіру немесе оған зақым келтіру.
- жүктемеден арту немесе дұрыс пайдаланбау. Өнімнің жүктемеден артуының сөзсіз белгілеріне (бірақ олармен шектелмей) мыналар жатады: түстің өзгеруі, ротор мен статор сияқты қосылып орналасқан немесе кезектес бөлшектердің бір мезгілде істен шығуы, редуктор мен арматураның істен шығуы, трансформатордың бастапқы орамасы, жоғары температура әсерінен бөлшектердің деформациясы немесе балқуы, өнімнің жинақтары немесе электр қозғалтқышының сымдары, сондай-ақ қуат көзінің параметрлері осы өнімнің техникалық сипаттамалар кестесінде көрсетілген параметрлерге сәйкес келмеуі;
- өніммен бірге жеткізілетін ауыстырылатын құрылғылар мен тұтынылатын керек-жарақтардың істен шығуы (жұлдызшалар, тізбектер, шиналар, соплалар, дискілер, шөп шабатын пышақтар, газон қырқығыштар мен триммерлер, балық аулау жібі мен триммер бастары, қорғаныс қақпақтары, аккумуляторлар, тұтқыш шамдары, жанармай және ауа сүзгілері, белдіктер, пышақтар, шестернялар, хомуттар, дәнекерлеу мундштуктары, шлангтар, жоғары қысымды жуығыштар және соплалар, кернеу және бекіту элементтері (болты, гайкалар, фланецтер), ауа сүзгілері және т.б.), сондай-ақ осы тозу түрлерінен туындаған өнім ақаулары;
- жанармай қоспасының құрамы мен сапасына қойылатын талаптарды орындамау поршень тобының істен шығуына әкеледі (поршень сақинасының ілініп қалуы және/немесе цилиндр мен поршень бетінің ішкі бетіндегі сызаттар мен сызаттар, қосқыш білік пен поршень штыры мойынтіректерінің бұзылуы немесе балқуы);
- компрессорлар мен 4 тактылы қозғалтқыштардың картерінде майдың жеткіліксіздігі немесе май түрінің сәйкессіздігі (май деңгейі сенсоры болған жағдайда да қозғалтқыш білігі мен шатун білігінде сызаттар мен сызаттардың пайда болуына әкеледі);
- тұтынатын және тозатын бөлшектердің, алмастырылатын құрылғылар мен компоненттердің істен шығуы (стартерлер, беріліс тісті берілістер, бағыттаушы роликтер, жетек белдіктері, дөңгелектер, резеңке амортизаторлар, тығыздағыштар, май тығыздағыштары, тежегіш таспа, қорғаныс қақпақтары, тұтану электродтары, термопаралар, муфтаалар, майлау материалдары, көмір щеткалары, жетек шестернялары, дәнекерлеу факелдері (соплалар, ұштары және бағыттаушы арналар), барабандар, жоғары қысымды жуғыштар және т.б.), сондай-ақ осы тозу түрлерінен туындайтын өнім ақаулары;
- бекіткіштердің тістеріне, тығыздағыштарға, қорғаныс жапсырмаларына және т.б. зақым келтіретін кедергілер;

Кепілдік мыналарға қолданылмайды:

- Дизайны өзгертілген немесе толықтырылған өнімдер;
- Өнім паспортында көрсетілген мақсатына сәйкес кәсіпкерлік, кәсіби немесе өнеркәсіптік мақсатта пайдаланылатын тұрмыстық өнімдер;
- Өнімді алдын алу және техникалық қызмет көрсету (майлау, шаю, тазалау, реттеу және т.б.);
- Түпнұсқа емес аксессуарлар, қосалқы бөлшектер мен шет бөлшектерді пайдалану салдарынан туындаған өнім ақаулары.

### **НАЗАР АУДАРЫҢЫЗ!**

**Өнімді сатып алушы өз қаражатына сервис орталығына жеткізуі тиіс.**

## КЕПІЛДІК ТАЛОНЫ

Өнімнің атауы: \_\_\_\_\_

Моделі: \_\_\_\_\_

Модель артикулі: \_\_\_\_\_

Шығарылған күні: \_\_\_\_\_


Сериялық нөмірі: \_\_\_\_\_

Сату күні: \_\_\_\_\_

Сауда ұйымының мөрі:

Мен кепілдік қызмет көрсету шарттарын оқыдым.  
 Өнімнің сыртқы түріне немесе жеткізілім жинағына шағымым жоқ.

\_\_\_\_\_ (Сатып алушының қолы)



ҮЗБЕЛІ ТАЛОН № \_\_\_\_\_

*(қызмет көрсету орталығымен толтырылады)*

Қабылдау күні \_\_\_\_\_

Қызмет көрсету орталығы \_\_\_\_\_

Тапсырыс-өкімдеме нөмірі \_\_\_\_\_

Берілген күні \_\_\_\_\_

Клиенттің қолы \_\_\_\_\_

Қызмет көрсету орталығының мөрі



ҮЗБЕЛІ ТАЛОН № \_\_\_\_\_

*(қызмет көрсету орталығымен толтырылады)*

Қабылдау күні \_\_\_\_\_


Қызмет көрсету орталығы \_\_\_\_\_

Тапсырыс-өкімдеме нөмірі \_\_\_\_\_

Берілген күні \_\_\_\_\_

Клиенттің қолы \_\_\_\_\_

Қызмет көрсету орталығының мөрі



ҮЗБЕЛІ ТАЛОН № \_\_\_\_\_

*(қызмет көрсету орталығымен толтырылады)*

Қабылдау күні \_\_\_\_\_


Қызмет көрсету орталығы \_\_\_\_\_

Тапсырыс-өкімдеме нөмірі \_\_\_\_\_

Берілген күні \_\_\_\_\_

Клиенттің қолы \_\_\_\_\_

Қызмет көрсету орталығының мөрі





**8 800 100 51 57**

Номер круглосуточной бесплатной горячей линии по РФ.  
Вся дополнительная информация о товаре и сервисных  
центрах на сайте  
**elitech.ru**

**8 800 100 51 57**

Сэрвісны центр Номер кругласутачнай бясплатнай гарачай лініі па РФ.  
Уся дадатковая інфармацыя аб тавары і сэрвісных  
цэнтры на сайце  
**elitech.ru**

**8 800 100 51 57**

Ресей Федерациясындағы тәулік бойғы ақысыз сенім телефонының  
қызмет көрсету орталығы.  
Өнім және қызмет көрсету туралы барлық қосымша ақпарат  
сайттағы орталықтарда  
**elitech.ru**