

ПАСПОРТ

БЛОК АВТОМАТИЧЕСКОГО ВВОДА РЕЗЕРВА
ELITECH

ATS 10
ATS 20T



ПАШПАРТ
БЛОК АՄՏԱՄԱՅԻՆԱԳ ԱՎՈՏԱՐԱՅԻՆ ELITECH

ПАСПОРТЫ
РЕЗЕРՎԻ АВՈՏՄԱՏԻ ԿՐԴԵ ԵՆԴԻՅՍ ԲԼՈԳԻ ELITECH

ԱՆՁՆԱԳԻՐ
ԱՎՏՈՄԱՏ ՊԱՅՈՒՄՏԱՅԻՆ ՄՈՒՏՔԻ ԲԼՈԿ ELITECH

RU

Паспорт изделия

3 - 15 Стр.

BY

Пашпарт вырабы

17 - 29 Старонка

KZ

Өнім паспорты

31 - 43 Бет

AM

Ապրանքի անձնագիր

45 - 57 Էջ

УВАЖАЕМЫЙ ПОКУПАТЕЛЬ!

Благодарим Вас за выбор продукции Elitech! Мы рекомендуем Вам внимательно ознакомиться с данным паспортом и тщательно соблюдать предписания по мерам безопасности, эксплуатации и техническому обслуживанию оборудования.

Содержащаяся в паспорте информация основана на технических характеристиках, имеющихся на момент выпуска паспорта.

Настоящий паспорт содержит информацию, необходимую и достаточную для надежной и безопасной эксплуатации изделия.

В связи с постоянной работой по совершенствованию изделия изготовитель оставляет за собой право на изменение его конструкции, не влияющее на надежность и безопасность эксплуатации, без дополнительного уведомления.

СОДЕРЖАНИЕ

1. Основные правила техники безопасности.....	4
2. Назначение	4
3. Технические характеристики	5
4. Комплектация	5
5. Устройство блока.....	6
6. Подключение блока.....	7
7. Техническое обслуживание	11
8. Критерии предельного состояния	11
9. Транспортировка и хранение.....	11
10. Утилизация	11
11. Срок службы	12
12. Данные о производителе, импортере, сертификате / декларации и дате производства.....	12
13. Гарантийные обязательства	12

1. ОСНОВНЫЕ ПРАВИЛА ТЕХНИКИ БЕЗОПАСНОСТИ

Внимание! Перед первым включением блока автоматического ввода резерва ATS 10, ATS 20T (далее по тексту – блок) внимательно изучите настоящий паспорт. Неправильное подключение может привести к повреждению блока.

Внутренние элементы блока, при подключении к электросети, находятся под напряжением. Подключать блок должен квалифицированный электрик, изучивший данный паспорт.

К работе с блоком допускаются лица, прошедшие обучение, инструктаж и проверку знаний требований электробезопасности, имеющие квалификационную группу по электробезопасности не ниже III и соответствующее удостоверение.

Непрерывная работа блока должна сопровождаться периодическим осмотром и техническим обслуживанием.

Блок должен быть установлен в помещении с защитой от атмосферных осадков.

Запрещается подвергать блок ударам, перегрузкам, воздействию жидкостей, пыли и грязи.

Запрещается эксплуатировать блок при нечеткой работе переключателя, появлении дыма или запаха, характерного для горячей изоляции, поломке или появлении трещин в корпусе, при повреждении изоляции электрокабеля.

Запрещается разбирать блок и вносить изменения в конструкцию блока.

Запрещается подключать однофазные блоки к трехфазным электростанциям и наоборот.

Запрещается превышать номинальную мощность блока, указанную в таблице 1.

Работа блока на максимальной мощности допускается кратковременно для преодоления пусковых токов.

2. НАЗНАЧЕНИЕ

Блок автоматического ввода резерва предназначен для автоматического запуска и отключения резервной электростанции. Блок работает только с моделями электростанций, которые имеют функцию работы с блоком автоматического запуска.

Блок контролирует подачу напряжения от внешней электросети, и при отключении внешнего напряжения, автоматически запускает электростанцию. При возобновлении подачи напряжения от внешней электросети, блок автоматически останавливает электростанцию и переводит ее в режим ожидания.

3. ТЕХНИЧЕСКИЕ ХАРАКТЕРИСТИКИ

Таблица 1

ПАРАМЕТРЫ / МОДЕЛЬ	ATS 10	ATS 20T
Мощность максимальная, кВт	11	20
Мощность номинальная, кВт	10	19
Ток максимальный, А	50	38
Напряжение, В	230	400
Длина кабеля управления, м	5	
Количество жил кабеля управления, шт.	7	
Температура эксплуатации, °С	от 0 до + 40	
Габаритные размеры, мм	251×136×320	
Масса, кг	4,2	4,4
Совместимость с электростанциями Elitech	GES 8000EAW GES 10000EAW GES 12500EAW GES 15500EAW	GES 8000EAWS-3 GES 10000GEAWS-3 GES 12500GEAWS-3 GES 15500GEAWS-3 GES 25000GEAS-3

4. КОМПЛЕКТАЦИЯ

1. Блок - 1шт.
2. Кабель управления - 1шт.
3. Ключ замка - 2 шт.
4. Паспорт - 1шт.

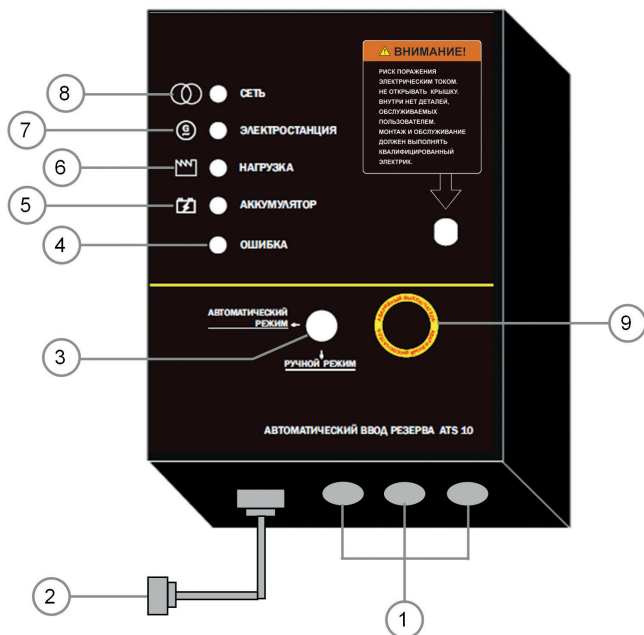


Рис. 1

- 1 – выходы для подключения электрокабеля
- 2 – разъем кабеля управления
- 3 – кнопка выбора режима
- 4 – индикатор ошибки
- 5 – индикатор заряда аккумулятора электростанции
- 6 – индикатор нагрузки. Электростанция подает питание на потребители.
- 7 – индикатор питания от электростанции
- 8 – индикатор питания от сети
- 9 – кнопка аварийного выключения электростанции

Индикатор «СЕТЬ» горит, когда питание к потребителям поступает от внешней электросети. Электростанция находится в режиме ожидания.

Индикатор «ЭЛЕКТРОСТАНЦИЯ» горит, когда питание к потребителям поступает от резервной электростанции. Во внешней электросети пропало напряжение.

Индикатор «НАГРУЗКА» горит, когда есть потребление электроэнергии через блок.

Индикатор «АККУМУЛЯТОР» горит постоянно при подключении штатного аккумулятора к электростанции. Блок контролирует заряд аккумулятора электростанции и имеет функцию заряда аккумулятора в режиме ожидания. Если индикатор «АККУМУЛЯТОР» горит, это значит, аккумулятор исправный и его заряда достаточ-

но для запуска электростанции. Если не горит, это значит, аккумулятор неисправен или не подключен к электростанции.

Индикатор «ОШИБКА» горит, когда электростанция не запустилась в автоматическом режиме с трех попыток. Возможные причины: разрядился аккумулятор электростанции, нет топлива в топливном баке. В других случаях обратитесь к квалифицированному специалисту для устранения ошибки.

Кнопка выбора режима переключает работу блока либо в автоматический режим работы, либо в ручной режим работы (электростанция запускается пользователем).

6. ПОДКЛЮЧЕНИЕ БЛОКА

Однофазная электрическая схема питания от внешней электросети без резервной электростанции.

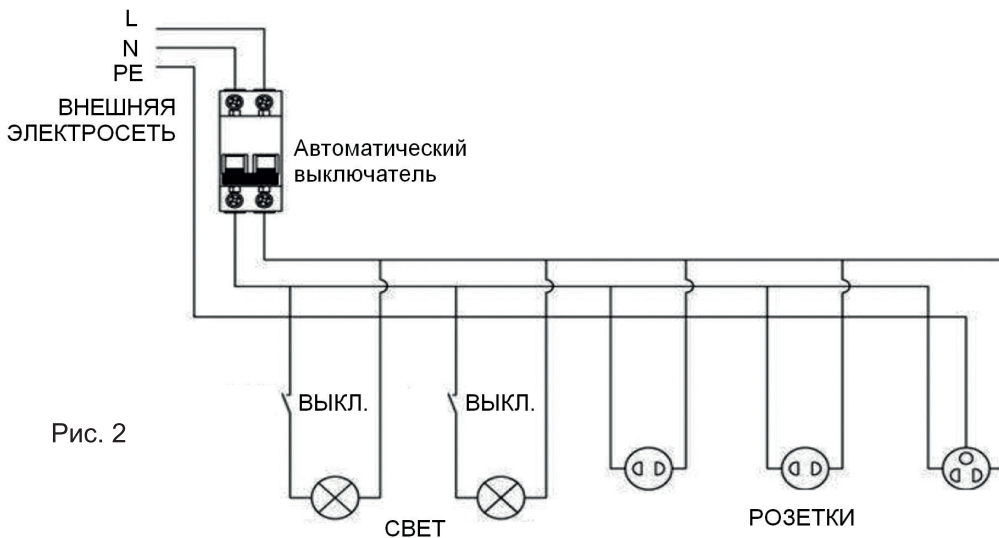


Рис. 2

Однофазная электрическая схема питания от внешней электросети с резервной электростанцией и блоком автоматического ввода резерва.

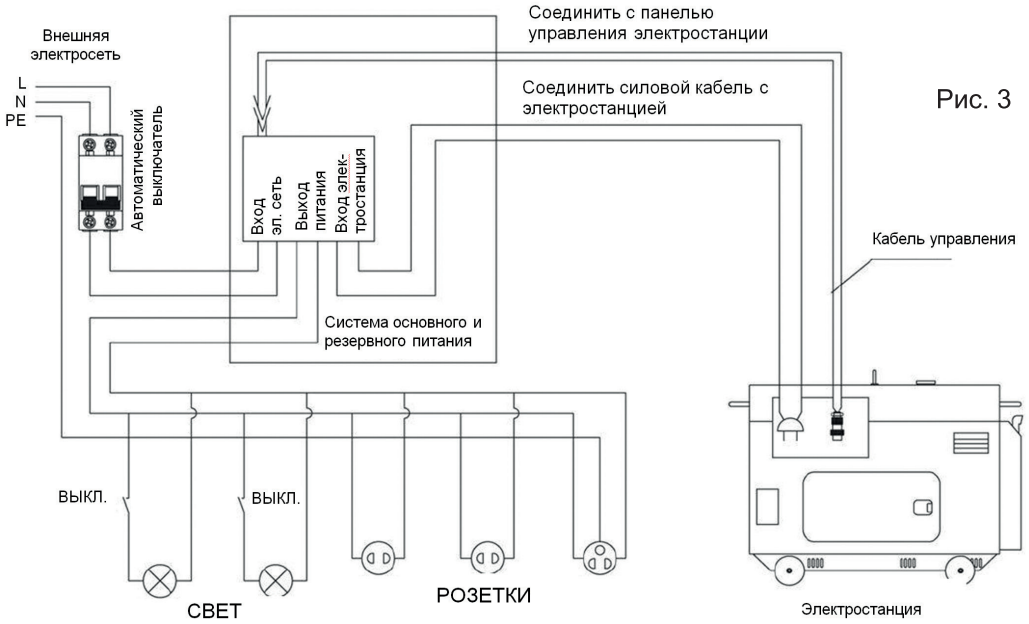


Рис. 3

Схема подключения однофазного блока автоматического ATS 10.

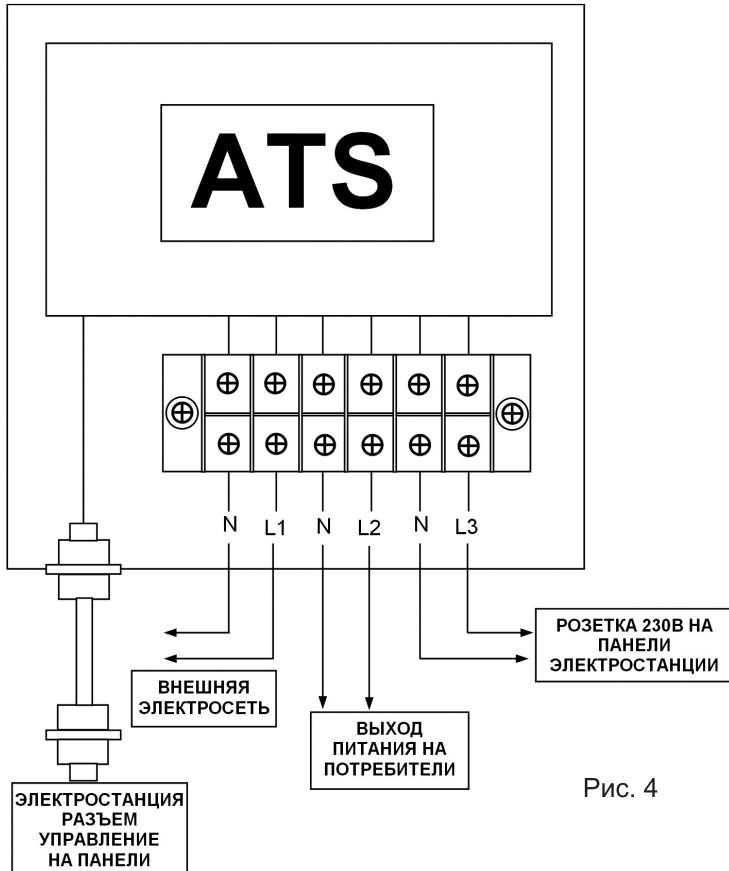


Рис. 4

Схема подключения трехфазного блока автоматического ввода резерва ATS 20Т

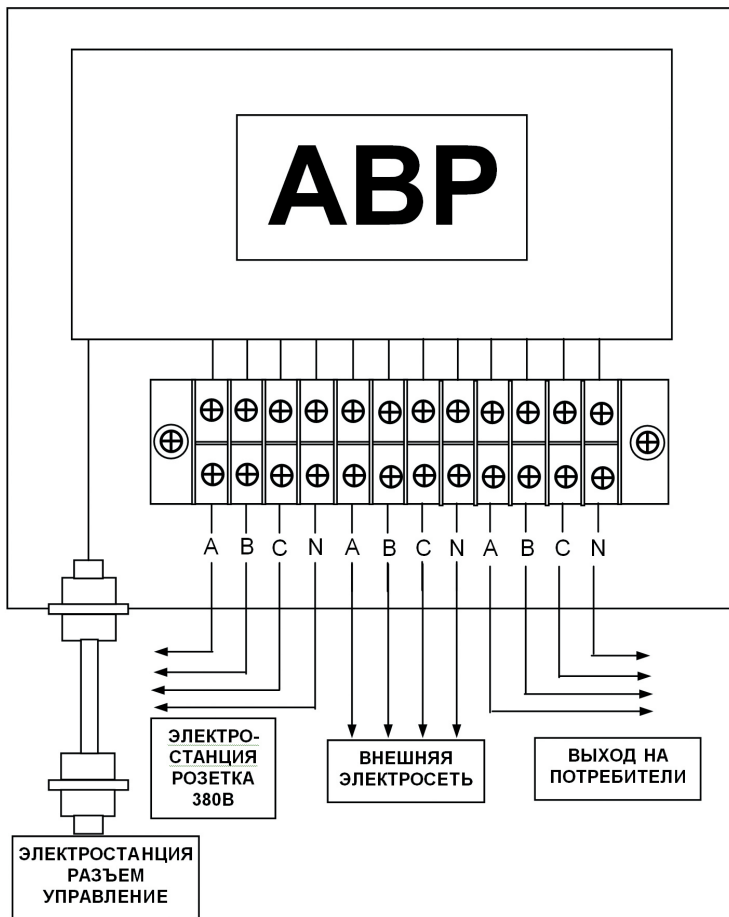


Рис. 5

Внимание! При подсоединении блока ATS к электросети необходимо исключить возможность попадания встречного напряжения на клеммы блока, предназначенные для питания нагрузки.

Работа электростанции с блоком автоматического ввода резерва

1. Подключите блок к электростанции
2. Выключатель зажигания на панели управления электростанции (при наличии) должен быть переведен в положение «ВКЛ».

Выключатель разъема управления автоматического запуска на панели управления электростанции (при наличии) должен быть переведен в положение «ВКЛ».

На моделях электростанций с выключателем зажигания выполненном в виде

кнопки «СТАРТ/СТОП» аварийный выключатель на панели управления электростанции должен быть переведен в положение «ВКЛ».

3. При отключении внешней электросети электростанция запускается в автоматическом режиме через 8 секунд. Через 60 секунд начинается подача питания от электростанции.

4. При включении внешней электросети электростанция останавливается через 50 секунд. Питание начинает подаваться от внешней электросети.

Для аварийной остановки электростанции нажмите на кнопку 9 (рис. 1).

7. ТЕХНИЧЕСКОЕ ОБСЛУЖИВАНИЕ

Для обеспечения безопасности и надежности прибора, ремонт или регулировку необходимо производить в специализированных сервисных центрах ELITECH.

8. КРИТЕРИИ ПРЕДЕЛЬНОГО СОСТОЯНИЯ

Внимание! При возникновении запаха горелой изоляции, повреждений изоляции электрокабеля, механических повреждений корпуса необходимо немедленно выключить прибор и обратиться в авторизованный сервисный центр для устранения неисправностей.

9. ТРАНСПОРТИРОВКА И ХРАНЕНИЕ

Транспортировка

Изделие в упаковке изготовителя можно транспортировать всеми видами крытого транспорта при температуре воздуха от - 50 °С до + 50 °С и относительной влажности до 80% (при температуре плюс 25°С) в соответствии с правилами перевозки грузов, действующих на данном виде транспорта.

Хранение

Изделие должно храниться в упаковке изготовителя в отапливаемом вентилируемом помещении при температуре от + 5°С до + 40°С и относительной влажности до 80% (при температуре плюс 25°С).

10. УТИЛИЗАЦИЯ

Не выбрасывайте изделие и его компоненты вместе с бытовым мусором. Утилизируйте изделие и его компоненты согласно действующим правилам по утилизации промышленных отходов.

11. СРОК СЛУЖБЫ

Изделие относится к профессиональному классу. Срок службы 10 лет.

12. ДАННЫЕ О ПРОИЗВОДИТЕЛЕ, ИМПОРТЕРЕ, СЕРТИФИКАТЕ / ДЕКЛАРАЦИИ И ДАТЕ ПРОИЗВОДСТВА

Данные о производителе, импортере, официальном представителе, информация о сертификате или декларации, а также информация о дате производства, находится в приложении №1 к паспорту изделия.

13. ГАРАНТИЙНЫЕ ОБЯЗАТЕЛЬСТВА

Гарантийный срок на изделие составляет 24 месяца с момента продажи Потребителю.

Срок службы изделия и комплектующих устанавливается производителем и указан в Паспорте изделия.

В течение гарантийного срока покупатель имеет право на бесплатное устранение неисправностей, которые явились следствием производственных дефектов. Ремонт и экспертиза товара, при обнаружении недостатка, производится только в авторизованных сервисных центрах, актуальный перечень которых можно найти на сайте <https://elitech-tools.ru/sections/service>

Гарантийный ремонт производится по предъявлению документа приобретения и гарантийного талона, а при отсутствии - срок начала гарантии исчисляется со дня изготовления изделия.

Заменяемые по гарантии детали переходят в собственность мастерской.

Гарантийное обслуживание не распространяется на изделия, недостатки которых возникли вследствие:

- нарушения условий и правил эксплуатации, хранения и/или транспортировки изделия, а также при отсутствии или частичном отсутствии или повреждении маркировочного шильдика и/или серийного номера изделия;

- эксплуатации изделия с признаками неисправности (повышенный шум, вибрация, сильный нагрев, неравномерное вращение, потеря мощности, снижение оборотов, сильное искрение, запах гари, нехарактерный выхлоп);

- механических повреждений (трещин, сколов, вмятин, деформаций и т.д.);

- повреждений, вызванных воздействием агрессивных сред, высоких температур или иных внешних факторов, при коррозии металлических частей;

- повреждений, вызванных сильным внутренним или внешним загрязнением, попаданием в изделие инородных предметов и жидкостей, материалов и веществ, засорение вентиляционных каналов (отверстий), масляных каналов, а также повреждения, наступившие вследствие перегрева, неправильного хранения, ненадлежащего ухода;

- естественного износа упорных, трущихся, передаточных деталей и материалов,
- вмешательства в работу или повреждения счётчика моточасов.
- перегрузки или неправильной эксплуатации. К безусловным признакам перегрузки изделия относятся (но не ограничиваясь): появление цветов побежалости, одновременный выход из строя сопряженных или последовательных деталей, например ротора и статора, выход из строя шестерни редуктора и якоря, первичной обмотки трансформатора, деформация или оплавление деталей, узлов изделия, или проводов электродвигателя под действием высокой температуры, а также вследствие несоответствия параметров электросети указанному в таблице номиналов для данного изделия;

- выхода из строя сменных приспособлений (звездочек, цепей, шин, форсунок, дисков, ножей кусторезов, газонокосилок и триммеров, лески и триммерных головок, защитных кожухов, аккумуляторов, свечей зажигания, топливных и воздушных фильтров, ремней, пилкок, звездочек, цанг, сварочных наконечников, шлангов, пистолетов и насадок для моек высокого давления, элементов натяжения и крепления (болтов, гаек, фланцев), воздушных фильтров и т.п.), а также неисправности изделия, вызванные этими видами износа;

- несоблюдения требований к составу и качеству топливной смеси, повлекшему выход из строя поршневой группы (залегание поршневого кольца и/или наличие царапин и задиров на внутренней поверхности цилиндра и поверхности поршня, разрушение или оплавление опорных подшипников шатуна и поршневого пальца);

- недостаточного количества масла или не соответствием типа масла в картере у компрессоров, 4-х тактных двигателей (наличие царапин и задиров на шатуне, коленвале, даже при наличии датчика уровня масла);

- выхода из строя расходных и быстроизнашивающихся деталей, сменных приспособлений и комплектующих (стартеры, приводные шестерни, направляющие ролики, приводные ремни, колеса, резиновые амортизаторы, уплотнители, сальники, лента тормоза, защитные кожухи, поджигающие электроды, термодпары, сцепления, смазка, угольные щетки, ведущие звездочки, сварочная горелка (сопла, наконечники и направляющие каналы), стволы, клапана моек высокого давления, и т. п.), а так же на неисправности изделия, вызванные этими видами износа;

- вмешательства с повреждением шлицев крепежных элементов, пломб, защитных стикеров и т.п.;

Гарантия не распространяется:

- На изделие, в конструкцию которого были внесены изменения и дополнения;
- На изделия бытового назначения, используемые для предпринимательской деятельности или в профессиональных, промышленных целях (согласно назначению в руководстве по эксплуатации);

- На профилактическое и техническое обслуживание изделия (смазку, промывку, чистку, регулировку и т.д.);

- Неисправности изделия, возникшие вследствие использования принадлежностей, сопутствующих и запасных частей, которые не являются оригинальными;



ГАРАНТИЙНЫЙ ТАЛОН

Наименование изделия: _____

Модель: _____

Артикул модели: _____

Дата выпуска: _____

Серийный номер: _____

Дата продажи: _____

Штамп торговой организации:



ОТРЫВНОЙ ТАЛОН № _____
(заполняется сервисным центром)

Дата приемки _____

Сервисный центр _____

Номер заказ-наряда _____

Дата выдачи _____

Подпись клиента _____

Штамп сервисного центра

ОТРЫВНОЙ ТАЛОН № _____
(заполняется сервисным центром)

Дата приемки _____

Сервисный центр _____

Номер заказ-наряда _____

Дата выдачи _____

Подпись клиента _____

Штамп сервисного центра

ОТРЫВНОЙ ТАЛОН № _____
(заполняется сервисным центром)

Дата приемки _____

Сервисный центр _____

Номер заказ-наряда _____

Дата выдачи _____

Подпись клиента _____

Штамп сервисного центра



ШАНОЎНЫ ПАКУПНІК!

Дзякуем Вам за выбар прадукцыі Elitech! Мы рэкамендуем Вам уважліва азнаёміцца з дадзеным пашпартам і паслядоўна выконваць прадпісанні па мерах бяспекі, эксплуатацыі і тэхнічнаму абслугоўванню абсталявання.

Інфармацыя, якая змешчана ў пашпарце, грунтуецца на тэхнічных характарыстыках, дзейсных на момант выпуску пашпарта.

Дадзены пашпарт змяшчае інфармацыю, неабходную і дастатковую для надзейнай і бяспечнай эксплуатацыі вырабу.

У сувязі з няспыннай працай па ўдасканаленні вырабу вытворца пакідае за сабой права на змену яго канструкцыі, якая не ўплывае на надзейнасць і бяспеку эксплуатацыі, без дадатковага апавяшчэння.

ЗМЕСТ

1. Асноўныя правілы тэхнікі бяспекі	18
2. Прызначэнне	18
3. Тэхнічныя характарыстыкі	19
4. Камплектацыя	19
5. Уладкаванне блока	20
6. Падключэнне блока	21
7. Тэхнічнае абслугоўванне	25
8. Крытэрыі гранічнага стану	25
9. Транспарціроўка і захоўванне	25
10. Утылізацыя	26
11. Тэрмін службы	26
12. Дадзеныя аб вытворцы, імпарцёры і сертыфікацыі/дэкларацыі і даце вытворчасці	26
13. Гарантыйныя абавязкі	26

1. АСНОЎНЫЯ ПРАВИЛЫ ТЭХНІКІ БЯСПЕКІ

Увага! Перад першым уключэннем блока аўтаматычнага ўводу рэзерву (далей па тэксце - блок) уважліва вывучыце сапраўдны пашпарт. Няправільнае падлучэнне можа прывесці да пашкоджання блока.

Унутраныя элементы блока, пры падлучэнні да электрасеткі, знаходзяцца пад напругай. Падключаць блок павінен кваліфікаваны электрык, які вывучыў дадзены пашпарт.

Да работы з блокам дапускаюцца асобы, якія прайшлі навучанне, інструктаж і праверку ведаў патрабаванняў электрабяспекі, якія маюць кваліфікацыйную групу па электрабяспецы не ніжэй за III і адпаведнае пасведчанне.

Бесперапынная праца блока павінна суправаджацца перыядычным аглядам і тэхнічным абслугоўваннем.

Блок павінен быць усталяваны ў памяшканні з абаронай ад атмасферных ападкаў.

Забараняецца падвргаць блок ударам, перагрузкам, уздзеянню вадкасцяў, пылі і бруду.

Забараняецца эксплуатаваць блок пры невыразнай працы перамыкача, з'яўленні дыму ці паху, характэрнага для падпаленай ізаляцыі, паломцы ці з'яўленні расколін у корпусе, пры пашкоджанні ізаляцыі электракабеля.

Забараняецца разбіраць блок і ўносіць змены ў канструкцыю блока.

Забараняецца падлучаць аднафазныя блокі да трохфазных электрастанцый і наадварот.

Забараняецца перавышаць намінальную магутнасць блока, указаную ў табліцы 1.

Праца блока на максімальнай магутнасці дапушчаецца кароткачасова для пераадолення пусковых токаў.

2. ПРЫЗНАЧЭННЕ

Блок аўтаматычнага ўводу рэзерву прызначаны для аўтаматычнага запуску і адключэнні рэзервовай электрастанцыі. Блок працуе толькі з мадэлямі электрастанцый, якія маюць функцыю працы з блокам аўтаматычнага запуску.

Блок кантралюе падачу напругі ад знешняй электрасеткі, і пры адключэнні знешняй напругі, аўтаматычна запуская электрастанцыю. Пры аднаўленні падачы напружання ад знешняй электрасеткі, блок аўтаматычна спыняе электрастанцыю і пераводзіць яе ў рэжым чакання.

3. ТЭХНІЧНЫЯ ХАРАКТАРЫСТЫКІ

Табліца 1

ПАРАМЭТРЫ / МАДЭЛ	ATS 10	ATS 20T
Магутнасць максімальная, кВт	11	20
Магутнасць намінальная, кВт	10	19
Ток максімальны, А	50	38
Напружанне, В	230	230/400
Даўжыня кабеля кіравання, м	5	
Колькасць правадоў кантрольнага кабеля, шт.	7	
Тэмпература эксплуатацыі, °С	ад 0 да + 40	
Габарытныя памеры, мм	251×136×320	
Маса, кг	4,2	4,4
Сумяшчальнасць з электрастанцыямі Elitech	GES 8000EAW GES 10000EAW GES 12500EAW GES 15500EAW	GES 8000EAWS-3 GES 10000GEAWS-3 GES 12500GEAWS-3 GES 15500GEAWS-3 GES 25000GEAS-3

4. КАМПЛЕКТАЦЫЯ

- | | |
|---------------------|--------|
| 1. Блок | - 1шт. |
| 2. Кабель кіравання | - 1шт. |
| 3. Ключ замка | - 2шт. |
| 4. Пашпарт | - 1шт. |

5. УЛАДКАВАННЕ БЛОКА

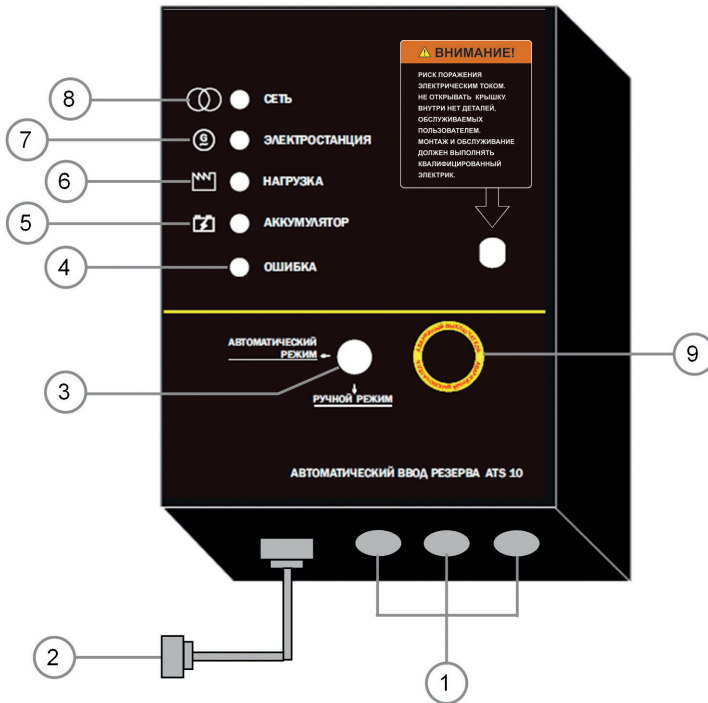


Рис. 1

- 1 - выходы для подключения электрикабеля
- 2 - раздым кабеля кіравання
- 3 - кнопка выбару рэжыму
- 4 - індыкатар памылкі
- 5 - індыкатар зарада акумулятара электрастанцыі
- 6 - індыкатар нагрузкі. Электрастанцыя падае сілкаванне на спажыўцы.
- 7 - індыкатар сілкавання ад электрастанцыі
- 8 – індыкатар сілкавання ад сеткі
- 9 - кнопка аварыйнага выключэння электрастанцыі

Індыкатар "СЕТКА" гарыць, калі сілкаванне да спажыўцоў паступае ад знешняй электрасеткі. Электрастанцыя знаходзіцца ў рэжыме чакання.

Індыкатар «Электрастанцыя» гарыць, калі сілкаванне да спажыўцоў паступае ад рэзервовай электрастанцыі. У знешняй электрасеткі знікла напружанне.

Індыкатар НАГРУЗКА гарыць, калі ёсць спажыванне электраэнергіі праз блок.

Індыкатар АККУМУЛЯТАР гарыць увесь час пры падлучэнні штатнага акумулятара да электрастанцыі. Блок кантралюе зарад акумулятара электрастанцыі і мае функцыю зарада акумулятара ў рэжыме чакання. Калі індыкатар АККУМУЛЯТАР гарыць, гэта значыць, акумулятар спраўны і яго зарада дастаткова для запуску

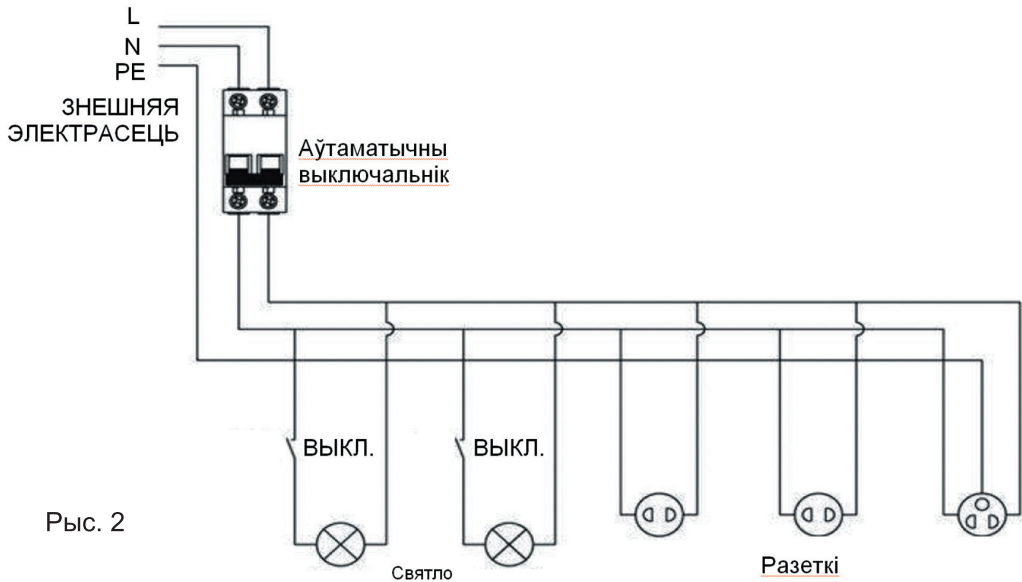
електрастанцыі. Калі не гарыць, гэта значыць, акумулятар няспраўны ці не падлучаны да электрастанцыі.

Індыкатар "ПАМЫЛКА" гарыць, калі электрастанцыя не запусцілася ў аўтаматычным рэжыме з трох спроб. Магчымыя прычыны: разрадзіўся акумулятар электрастанцыі, няма паліва ў паліўным баку. У іншых выпадках звернецца да кваліфікаванага адмыслоўца для ўхілення памылкі.

Кнопка выбару рэжыму перамакне працу блока альбо ў аўтаматычны рэжым працы, альбо ў ручны рэжым працы (электрастанцыя запускаяецца карыстачом).

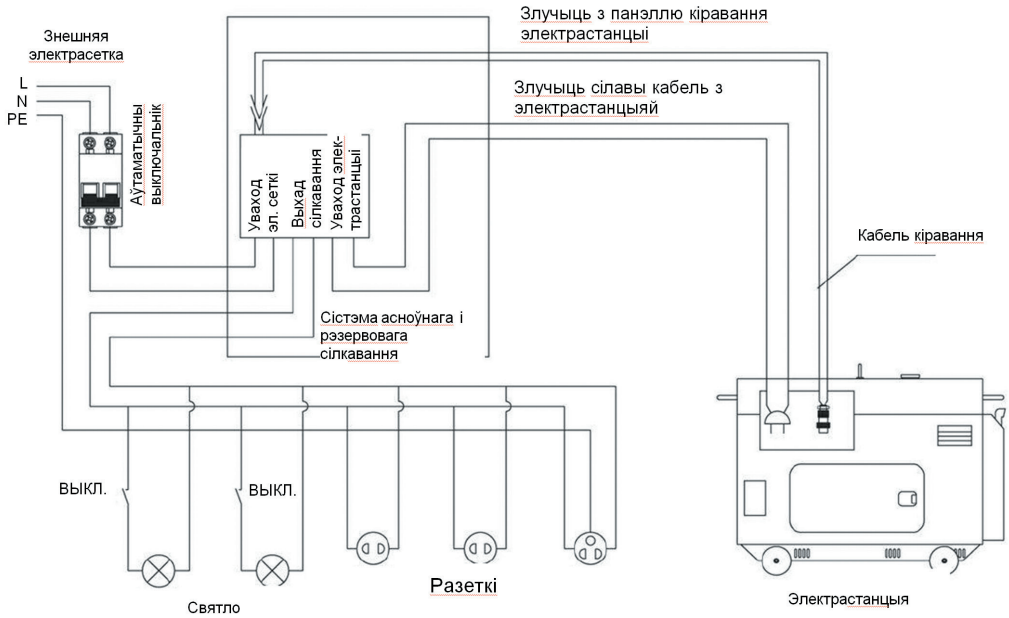
6. ПАДКЛЮЧЭННЕ БЛОКА

Аднафазная электрычная схема сілкавання ад знешняй электрасеткі без рэзервовай электрастанцыі



Рыс. 2

Аднофазная электрычная схема сілкавання ад знешняй электрасеткі з рэзервовай электрастанцыяй і блокам аўтаматычнага ўводу рэзерву.



Рыс. 3

Схема підключення однофазного блока автоматичного уводу резерву
ATS 10

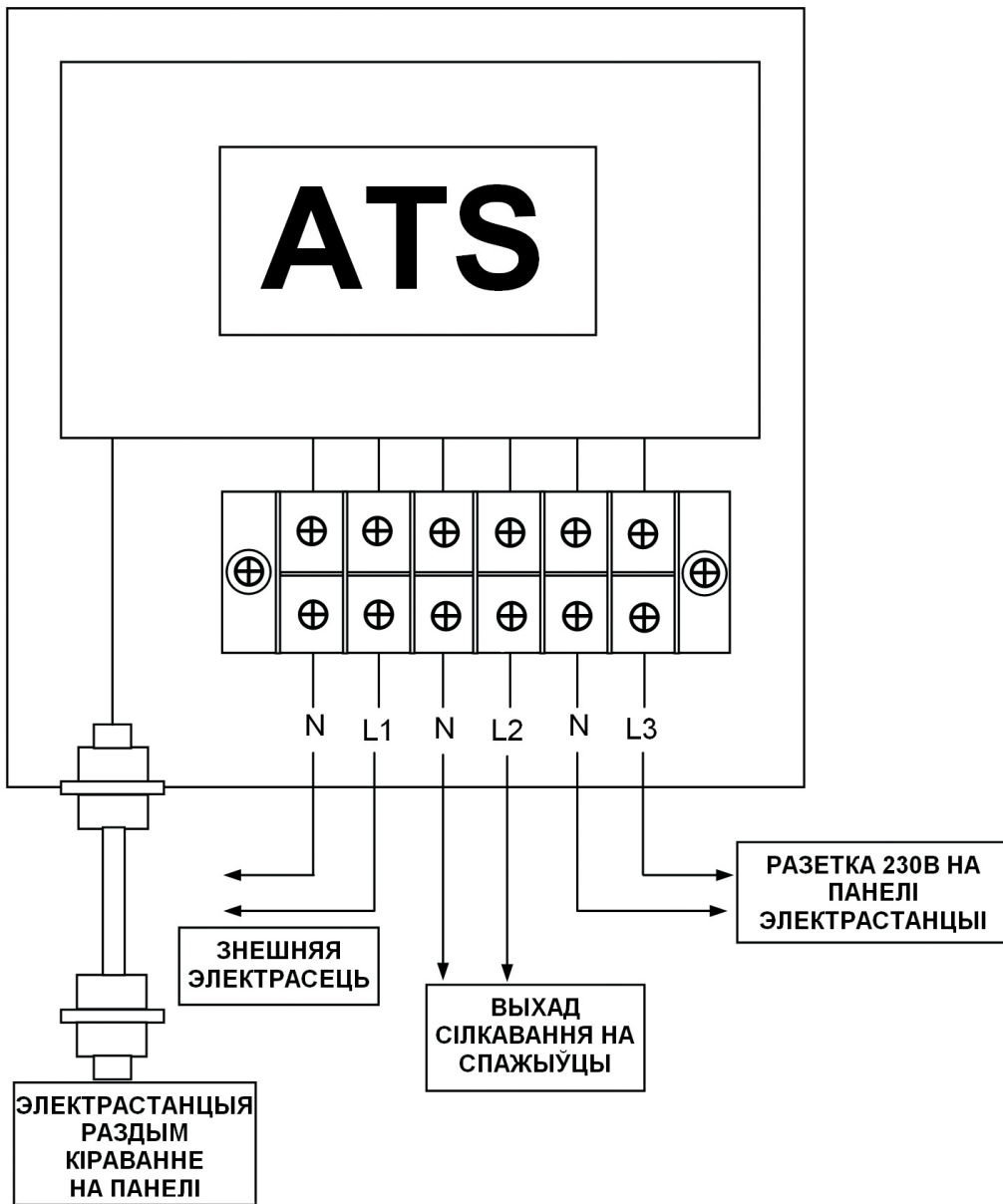
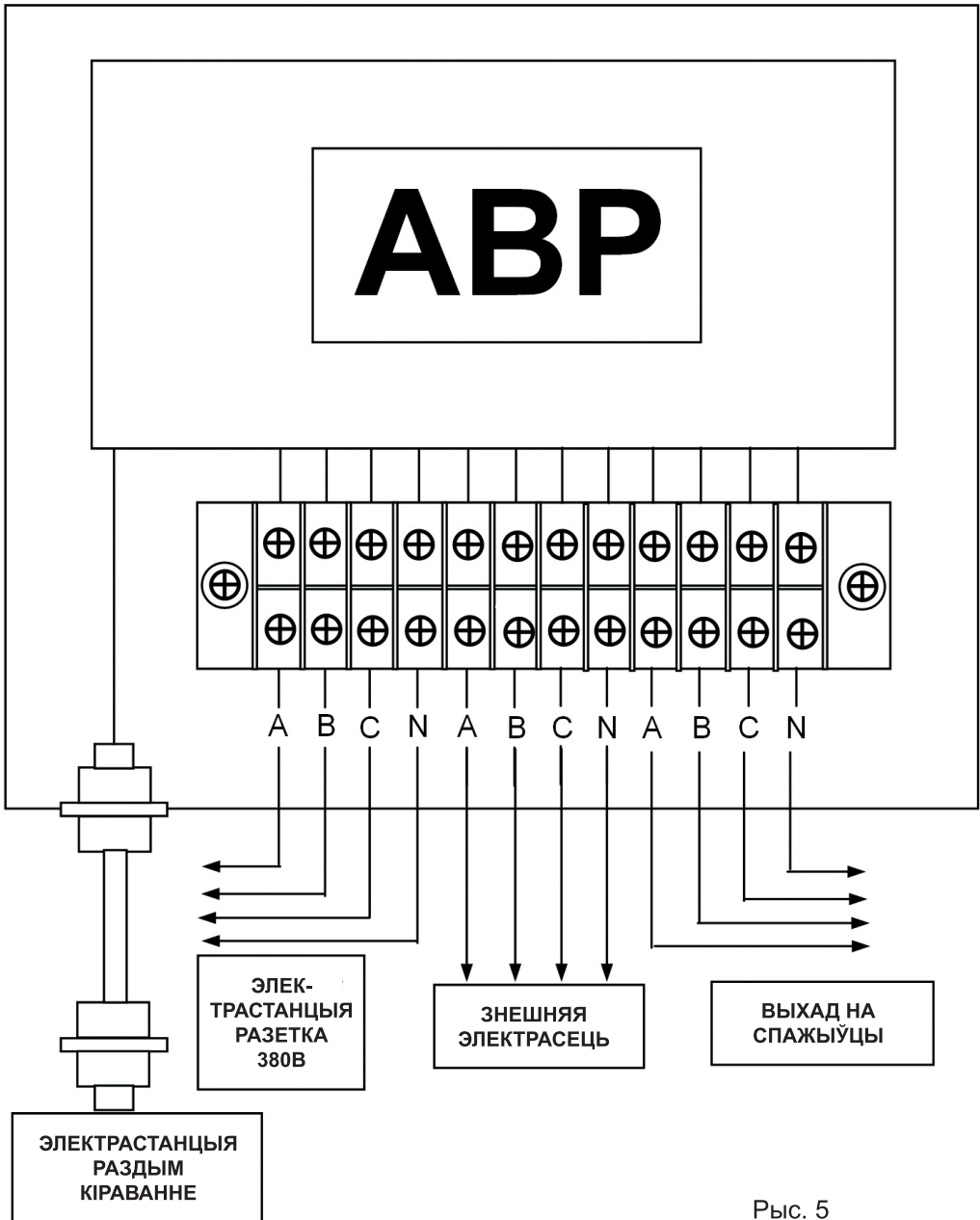


Рис. 4

Схема падлучэння трохфазнага блока аўтаматычнага ўводу рэзерву
ATS 20T



Рыс. 5

Увага! Пры падлучэнні блока ATS да электрасеткі неабходна выключыць магчымасць траплення сустрэчнай напругі на клемы блока, прызначаныя для сілкавання нагрукі.

Праца электрастанцыі з аўтаматычным блокам уводу рэзерву

1. Падключыце агрэгат да электрастанцыі.

2. Выключальнік запальвання на панэлі кіравання электрастанцыяй (пры наяўнасці) павінен быць пераведзены ў становішча "ON".

Выключальнік раздыма кіравання аўтаматычным пускам на панэлі кіравання электрастанцыяй (пры наяўнасці) павінен быць усталяваны ў становішча «УКЛ».

На мадэлях электрастанцый з замком запальвання, выкананым у выглядзе кнопкі «СТАРТ/СТОП», аварыйны выключальнік на пульце кіравання электрастанцыяй павінен быць усталяваны ў становішча «УКЛ».

3. Пры адключэнні знешняй крыніцы сілкавання электрастанцыя запускаецца аўтаматычна праз 8 секунд. Праз 60 секунд пачынаецца падача электраэнергіі ад электрастанцыі.

4. Пры ўключэнні знешняй крыніцы сілкавання электрастанцыя спыняецца праз 50 секунд. Сілкаванне пачынае паступаць ад блока сілкавання.

Для аварыйнага прыпынку электрастанцыі націсніце на кнопку 9 (рыс. 1).

7. ТЭХНІЧНАЕ АБСЛУГОЎВАННЕ

Для забеспячэння бяспекі і надзейнасці прыбора, рамонт ці рэгуляванне неабходна вырабляць у спецыялізаваных сэрвісных цэнтрах ELITECH.

8. КРЫТЭРЫІ ГРАНІЧНАГА СТАНУ

Увага! Пры ўзнікненні паху гарэлай ізаляцыі, пашкоджанняў ізаляцыі электракабеля, механічных пашкоджанняў корпуса неабходна неадкладна выключыць прыбор і звярнуцца ў аўтарызаваны сэрвісны цэнтр для ўхілення няспраўнасцяў.

9. ТРАНСПАРЦІРОЎКА І ЗАХОЎВАННЕ

Транспарціроўка

Выраб у пакаванні вытворца можна транспартаваць усімі відамі крытага транспарту пры тэмпературы паветра ад мінус 50 да плюс 50 ° С і адноснай вільготнасці да 80% (пры тэмпературы плюс 25 ° С) у адпаведнасці з правіламі перавозкі грузаў, якія дзейнічаюць на дадзеным відзе транспарту.

Захоўванне

Выраб павінен захоўвацца ў пакаванні вытворца ў ацяпляльным вентыляваным

памяшканні пры тэмпературы ад плюс 5 да плюс 40°З і адноснай вільготнасці да 80% (пры тэмпературы плюс 25°З).

10. УТЫЛІЗАЦЫЯ

Не выкідвайце выраб і яго кампаненты разам з бытавым смеццем. Утылізуйце выраб згодна з дзейнымі правіламі па ўтылізацыі прамысловых адходаў.

11. ТЭРМІН СЛУЖБЫ

Выраб адносіцца да прафесійнага класа. Тэрмін службы 10 гадоў.

12. ДАДЗЕННЫЯ АБ ВЫТВОРЦЫ, ІМПАРЦЁРЫ І СЕРТЫФІКАЦЕ/ДЭКЛАРАЦЫІ І ДАЦЕ ВЫТВОРЧАСЦІ

Дадзеныя аб вытворцы, імпарцёры, афіцыйным прадстаўніку, інфармацыя аб сертыфікаце або дэкларацыі, а таксама інфармацыя аб даце вытворчасці, знаходзіцца ў дадатку №1 да Пашпарта вырабу.

13. ГАРАНТЫЙНЫЯ АБАВЯЗКІ

Гарантыйны тэрмін на выраб складае 24 месяцы з моманту продажу спажыву. Тэрмін службы выраба і камплектуючых устанаўліваецца вытворцам і пазначаны ў Пашпарце вырабу.

На працягу гарантыйнага тэрміну пакупнік мае права на бясплатнае ўхіленне няспраўнасцяў, якія з'явіліся следствам вытворчых дэфектаў. Ремонт і экспертыза тавара, пры выяўленні недахопу, робіцца толькі ў аўтарызаваных сэрвісных цэнтрах, актуальны пералік якіх можна знайсці на сайце <https://elitech-tools.ru/sections/service>

Гарантыйны ремонт вырабляецца па прад'яўленні дакумента набыцця і гарантыйнага талона, а пры адсутнасці – тэрмін пачатку гарантыі вылічаецца са дня выраба інструмента.

Замяняемыя па гарантыі дэталі пераходзяць ва ўласнасць майстэрні.

Гарантыйнае абслугоўванне не распаўсюджваецца на вырабы, недахопы якіх узніклі з прычыны:

- парушэнні ўмоў і правілаў эксплуатацыі, захоўвання і/або транспарціроўкі вырабу, а таксама пры адсутнасці або частковай адсутнасці або пашкоджанні маркіровачнага шильдыка і/або серыйнага нумара вырабу;

- эксплуатацыі выраба з прыкметамі няспраўнасці (падвышаны шум, вібрацыя, моцны нагрэў, нераўнамернае кручэнне, страта магутнасці, зніжэнне абарачэнняў,

моцнае іскрэнне, пах гару, нехарактэрны выхлап);

- механічных пашкоджанняў (расколін, сколаў, увагнутасцяў, дэфармацый і г.д.);
- пашкоджанняў, выкліканых уздзеяннем агрэсіўных асяроддзяў, высокіх тэмператур ці іншых вонкавых фактараў, пры карозіі металічных частак;
- пашкоджанняў, выкліканых моцным унутраным або знешнім забруджваннем, трапленнем у выраб іншародных прадметаў і вадкасцей, матэрыялаў і рэчываў, запарушванне вентыляцыйных каналаў (адтулін), алейных каналаў, а таксама пашкоджанні, якія наступілі з прычыны перагрэву, няправільнага захоўвання, неналежага догляду;
- натуральнага зносу перадаткавых дэталяў і матэрыялаў, якія труцца;
- умяшанне ў працу або пашкоджанні лічылніка мотагадзін;
- перагрузкі ці няправільнай эксплуатацыі. Да безумоўных прыкмет перагрузкі выраба ставяцца (але не абмяжоўваючыся): з'яўленне колераў пабегласці, адначасовы выхад з ладу спалучаных ці паслядоўных дэталяў, напрыклад ротара і статара, выхаду з ладу шасцярні рэдуктара і якара, першаснай абмоткі трансфарматара, дэфармацыя ці аплаўленне дэталяў, ці правадоў электрарухавіка паддзеяннем высокай тэмпературы, а таксама з прычыны не адпаведнасці параметраў электрасеткі паказанаму ў табліцы наміналаў для дадзенага выраба;
- выхаду са строю зменных прыстасаванняў (зорчак, ланцугоў, шын, фарсунак, дыскаў, нажоў кустарэзаў, газонакасілак і трымераў, лёскі і трымерных галовак, ахоўных кажухоў, акумулятараў, свечак запальвання, паліўных і паветраных фільтраў, рамянёў, фільтраў зварачных наканечнікаў, шлангаў, пісталетаў і насадак для мыек высокага ціску, элементаў нацяжэння і мацаванні (балтоў, гаек, фланцаў), паветраных фільтраў і т.п.), а таксама няспраўнасці выраба, выкліканыя гэтымі відамі зносу;
- невыканання патрабаванняў да складу і якасці паліўнай сумесі, які пацягнуў выхад з ладу поршневай групы (заляганне поршневага кольца і/або наяўнасць драпін і задзіраў на ўнутранай паверхні цыліндру і паверхні поршня, разбурэнне або аплаўленне апорных падшыпнікаў шатуна і поршневага пальца);
- недастатковай колькасці масла ў картэры ў кампрэсары, 4-х тактных рухавікоў (наяўнасць драпін і задзіраў на шатуне, каленвале, нават пры наяўнасці датчыкаў зроўня масла);
- выхад з ладу расходных і хутказношвальных дэталяў, зменных прыстасаванняў і камплектуючых (стартары, прывадныя шасцярні, накіравальныя ролікі, прывадныя рамяні, колы, гумовыя амартызатары, ушчыльняльнікі, сальнікі, стужкатормазу, ахоўныя кажухі, якія падпальваюць электроды, тэрмапары, кіроўныя зорчкі, зварачная гарэлка (соплы, наканечнікі і накіравальныя каналы), ствалы, клапана мыек высокага ціску, і т.п.), а гэтак жа на няспраўнасці выраба, выкліканыя гэтымі выглядамі зносу;
- умяшанні з пашкоджаннем шліцоў крапежных элементаў, пломбаў, ахоўных стыкераў і да т.п.

Гарантыя не распаўсюджваецца: .

- На выраб, у канструкцыю якога былі ўнесены змяненні і дапаўненні;

- На вырабы бытавога прызначэння, якія выкарыстоўваюцца для прадпры-
мальніцкай дзейнасці або ў прафесійных, прамысловых мэтах (згодна з пры-
значэннем у кіраўніцтве па эксплуатацыі);
- На прафілактычнае і тэхнічнае абслугоўванне выраба (змазку, прамыванне,
чыстку, рэгуляванне і г.д.);
- Няспраўнасці вырабу, якія ўзніклі з прычыны выкарыстання прыладдзя, спа-
дарожных і запасных частак, якія не з'яўляюцца арыгінальнымі.

ГАРАНТЫЙНЫ ТАЛОН

Найменне вырабу: _____

Мадэль: _____

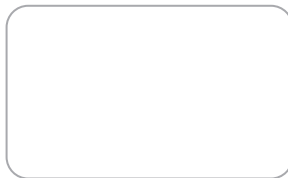
Артыкул мадэлі: _____

Дата выпуску: _____

Серыйны нумар: _____

Дата продажу: _____

Штамп гандлёвай арганізацыі:



АДРЫЎНЫ ТАЛОН № _____
(запоўняецца супрацоўнікам сэрвіснага цэнтра)

Дата прыёмкі _____

Сэрвісны цэнтр _____

Нумар заказу-нараду _____

Дата выдачы _____

Подпіс кліента _____

Штамп сэрвіснага цэнтра

АДРЫЎНЫ ТАЛОН № _____
(запоўняецца супрацоўнікам сэрвіснага цэнтра)

Дата прыёмкі _____

Сэрвісны цэнтр _____

Нумар заказу-нараду _____

Дата выдачы _____

Подпіс кліента _____

Штамп сэрвіснага цэнтра

АДРЫЎНЫ ТАЛОН № _____
(запоўняецца супрацоўнікам сэрвіснага цэнтра)

Дата прыёмкі _____

Сэрвісны цэнтр _____

Нумар заказу-нараду _____

Дата выдачы _____

Подпіс кліента _____

Штамп сэрвіснага цэнтра



ҚҰРМЕТТІ САТЫП АЛУШЫ!

ELITECH өнімдерін таңдағаныңыз үшін рахмет! Біз сізге осы төлқұжатпен мұқият танысып, қауіпсіздік шаралары, жабдықты пайдалану және техникалық қызмет көрсету бойынша нұсқауларды мұқият орындауды ұсынамыз.

Төлқұжатта қамтылған ақпарат төлқұжатты шығару сәтіндегі техникалық сипаттамаларға негізделген.

Осы төлқұжат өнімді сенімді және қауіпсіз пайдалану үшін қажетті және жеткілікті ақпаратты қамтиды.

Өнімді жетілдіру жөніндегі тұрақты жұмысқа байланысты өндіруші қосымша ескертусіз пайдаланудың сенімділігі мен қауіпсіздігіне әсер етпейтін оның конструкциясын өзгерту құқығын өзіне қалдырады.

МАЗМҰНЫ

1. Негізгі техникалық қауіпсіздік ережелері.....	32
2. Мақсаты.....	32
3. Техникалық сипаттамалары	33
4. Жиынтықталуы	33
5. Блок құрылымы	34
6. Блок қосу	35
7. Техникалық қызмет көрсету	39
8. Шекті күй критерийлері	39
9. Тасымалдау және сақтау	39
10. Кәдеге жарату	40
11. Қызмет мерзімі	40
12. Өндіруші, импорттаушы, сертификат/декларация және өндіріс күні туралы деректер	40
13. Кепілдік міндеттемелері	40

1. НЕГІЗГІ ТЕХНИКАЛЫҚ ҚАУІПСІЗДІК ЕРЕЖЕЛЕРІ

Назар аударыңыз! резервті автоматты түрде енгізу блогын (бұдан әрі - блок) бірінші рет қоспас бұрын, осы төлқұжатты мұқият оқып шығыңыз. Дұрыс емес қоссаңыз құрылғы зақымдалу мүмкін.

Құрылғының ішкі элементтері желіге қосылған кезде тоқ қуатына ие болады. Құрылғыны осы төлқұжатты зерттеген білікті электрик қосуы керек.

Блокпен жұмыс істеуге электр қауіпсіздігі талаптары бойынша оқытылған, нұсқау алған және білімі тексерілген, электр қауіпсіздігі бойынша біліктілік тобы III-тен кем емес және тиісті сертификаты бар адамдар жіберіледі.

Құрылғының үздіксіз жұмыс кезінде оны үнемі тексеріп және техникалық қызмет көрсетіп жүру керек.

Құрылғы жауын-шашыннан қорғалған бөлмеде орнатылуы керек.

Құрылғыны соққыларға, шамадан тыс жүктемелерге, сұйықтықтарға, шаңға немесе кірге ұшыратпаңыз.

Ажыратқыш анық емес жұмыс істеп тұрса, жанып тұрған оқшаулағышқа тән түтін немесе иіс пайда болса, корпус сынған немесе жарылған болса немесе электр сымның оқшаулауы зақымдалған болса, құрылғыны пайдалануға тыйым салынады.

Блокты бөлшектеуге және қондырғының конструкциясына өзгерістер енгізуге тыйым салынады.

Бір фазалы блокты үш фазалы электр станцияларына және керісінше қосуға тыйым салынады.

1-кестеде көрсетілген құрылғының номиналды қуатын асырмаңыз.

Қозғалыс токтарын еңсеру үшін құрылғының максималды қуатта жұмыс істеуіне қысқа уақытқа рұқсат етіледі.

2. МАҚСАТЫ

Резервті автоматты түрде енгізу блогы резервтік электр станциясын автоматты түрде іске қосуға және өшіруге арналған қондырғы болып табылады. Блок тек автоматты іске қосу қондырғысымен жұмыс істеу функциясы бар электр станцияларының модельдерімен жұмыс істейді.

Блок сыртқы қоректендіру желісінен кернеудің берілуін басқарады, ал сыртқы кернеу өшірілген кезде ол автоматты түрде электр станциясын іске қосады. Сыртқы қуат көзінен кернеуді беру қалпына келтірілгенде, қондырғы автоматты түрде электр станциясын тоқтатады және оны күту режиміне қояды.

3. ТЕХНИКАЛЫҚ СИПАТТАМАЛАРЫ

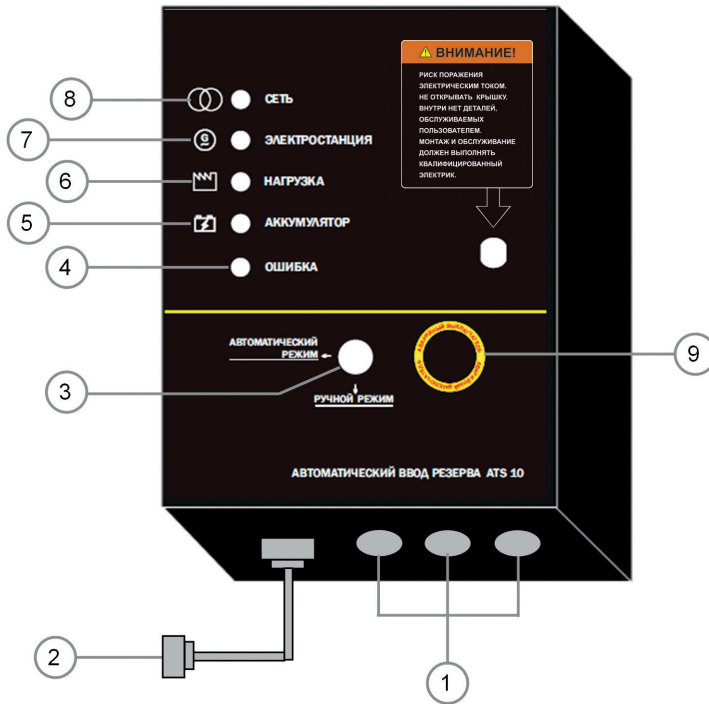
1-кесте

ПАРАМЕТРЛЕР / МОДЕЛЬДЕР	ATS 10	ATS 20T
Максималды қуат, кВт	11	20
Номиналды қуат, кВт	10	19
Максималды ток, А	50	38
Кернеу, В	230	230/400
Басқару кабелінің ұзындығы, м	5	
Басқару кабелінің өзектерінің саны, дана	7	
Жұмыс температурасы, °С	0-ден + 40-қа дейін	
Жалпы өлшемдері, мм	251×136×320	
Салмағы, кг	4,2	4,4
Elitech электр станцияларымен үйлесімділігі	GES 8000EAW GES 10000EAW GES 12500EAW GES 15500EAW	GES 8000EAWS-3 GES 10000GEAWS-3 GES 12500GEAWS-3 GES 15500GEAWS-3 GES 25000GEAS-3

4. ЖИЫНТЫҚТАЛУЫ

- | | |
|-------------------|----------|
| 1. Блок | - 1 дана |
| 2. Басқару кабелі | - 1 дана |
| 3. Құлып кілті | - 2 дана |
| 4. Төлқұжат | - 1 дана |

5. БЛОК ҚҰРЫЛЫМЫ



1-сурет

- 1 – электр кабелін қосуға арналған шығыстар
- 2 – басқару кабелінің қосқышы
- 3 – режимді таңдау түймесі
- 4 – қате индикаторы
- 5 – электр станциясының батарея зарядының индикаторы
- 6 – жүктеме индикаторы Электр станциясы тұтынушыларды қуатпен қамтамасыз етеді.
- 7 – электр станциясынан қоректендіру индикаторы
- 8 – желілік қуат индикаторы
- 9 – электр станциясын авариялық өшіру түймесі

«ЖЕЛІ» индикаторы тұтынушыларға сыртқы қуат көзінен қуат берілгенде жанады. Электр станциясы күту режимінде.

«ЭЛЕКТР СТАНЦИЯСЫ» индикаторы тұтынушыларға резервтік электр станциясынан қуат берілгенде жанады. Сыртқы қуат көзінде кернеу жоқ.

ЖҮКТЕМЕ индикаторы блогы арқылы электр қуатын тұтыну кезінде жанады.

Стандартты аккумулятор электр станциясына қосылған кезде АККУМУЛЯТОР индикаторы үнемі жанады. Блогы электр станциясының аккумулятор зарядын бақылайды және күту режимінде аккумуляторды зарядтау функциясына ие бо-

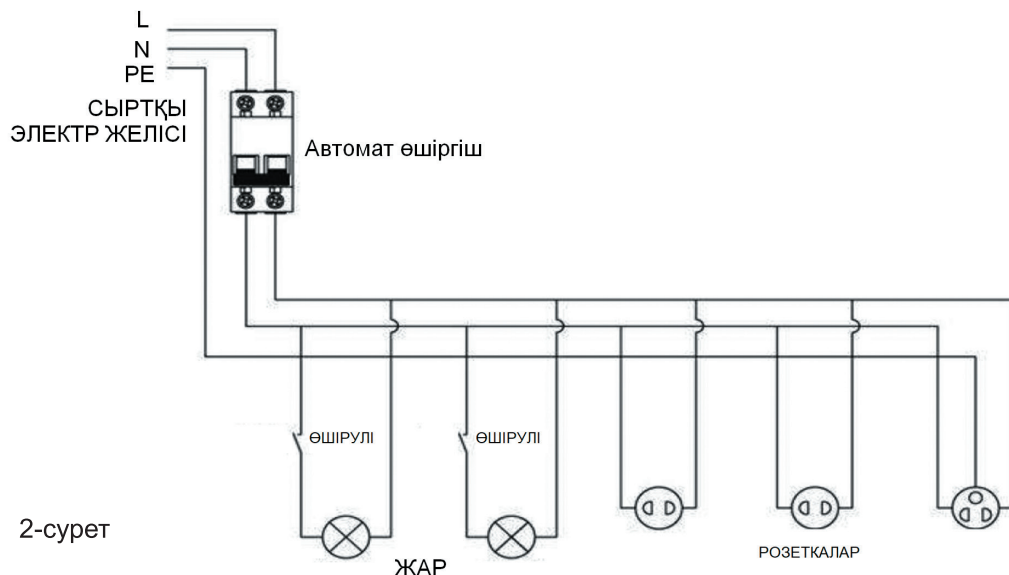
лады. АККУМУЛЯТОР индикаторы қосұлы болса, бұл батареяның жақсы күйде екенін және оның заряды электр станциясын іске қосу үшін жеткілікті екенін білдіреді. Егер ол жанбаса, бұл аккумулятордың ақаулы немесе электр станциясына қосылмағанын білдіреді.

Электр станциясы үш әрекеттен кейін автоматты түрде іске қосылмаса, «ҚАТЕ» индикаторы жанады. Ықтимал себептер: электр станциясының аккумуляторы таусылған, жанармай бағында жанармай жоқ. Басқа жағдайларда қатені түзету үшін білікті техникке хабарласыңыз.

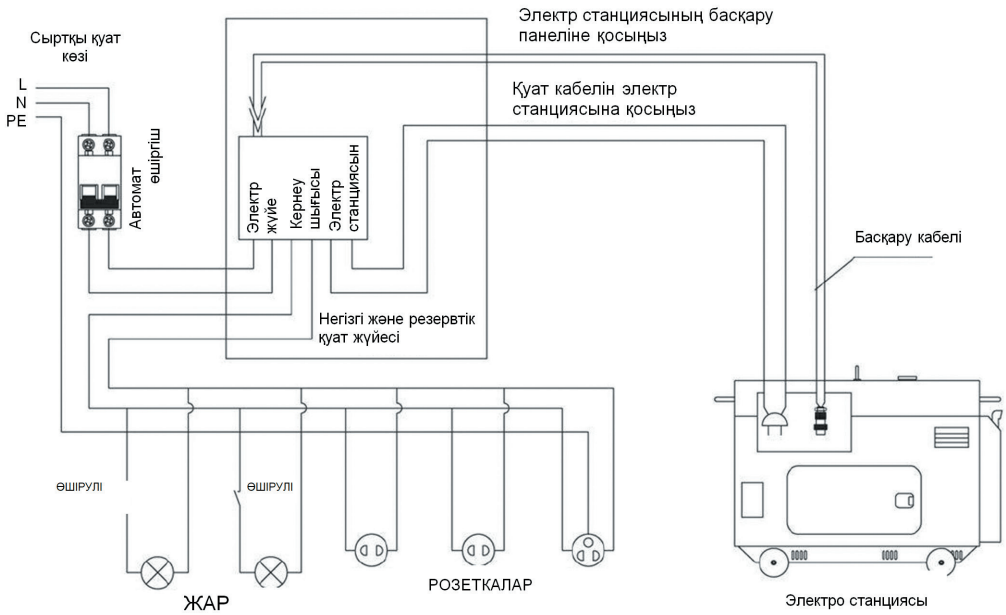
Режимді таңдау түймесі құрылғының жұмысын автоматты жұмыс режиміне немесе қолмен жұмыс режиміне ауыстырады (электр станциясын пайдаланушы іске қосады).

6. БЛОК ҚОСУ

Резервтік электр станциясы жоқ сыртқы қуат көзінен қоректенетін бір фазалы электр тізбегі

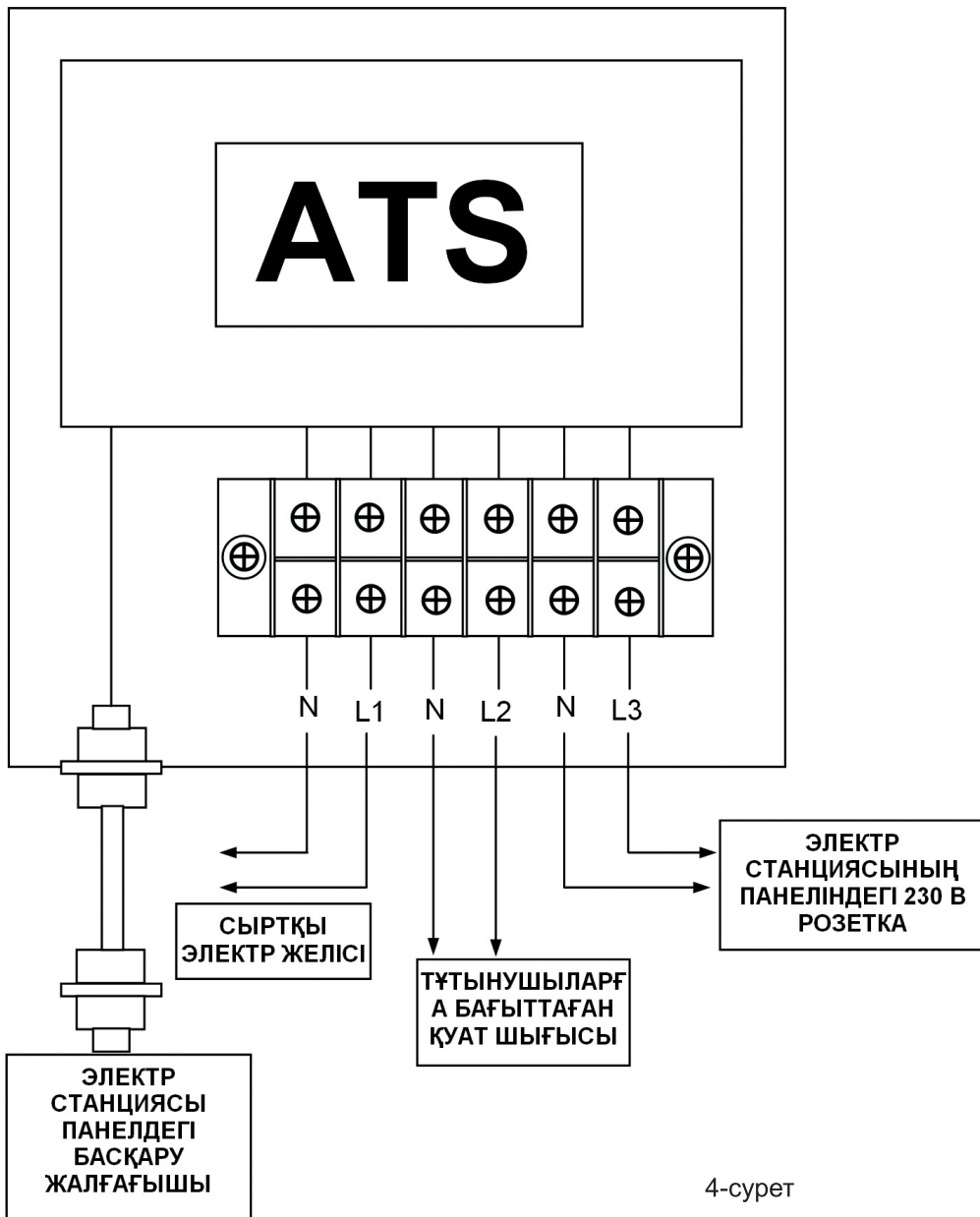


Бірфазалы электр тізбегі резервтік электр станциясы және автоматты беру блогы бар сыртқы қоректендіру желісінен қоректенеді.

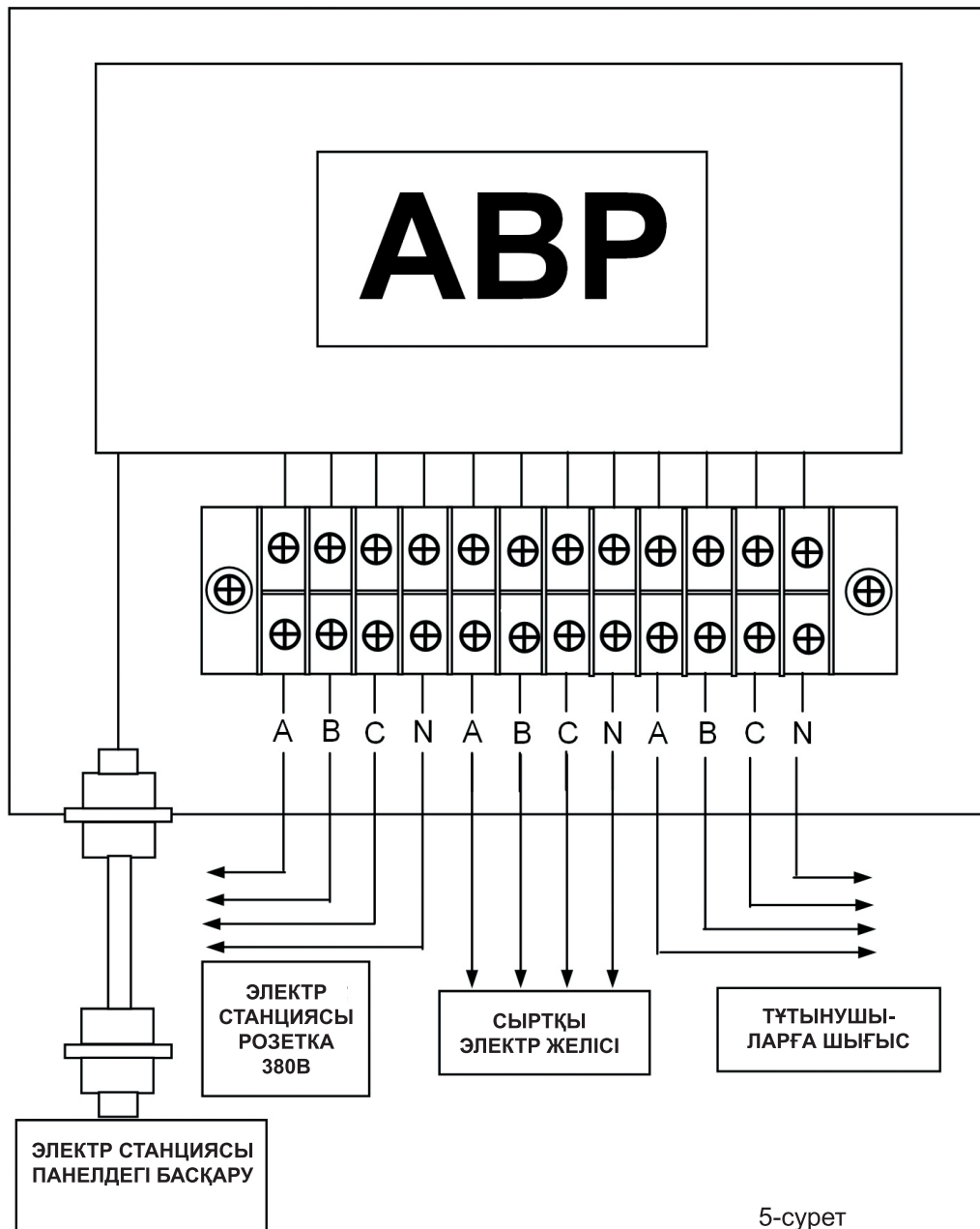


3-сурет

Бір фазалы автоматты тасымалдау блогының қосылу схемасы ATS 10



ATS 20T резервін автоматты түрде енгізудің үш фазалы блогын қосу схемасы



5-сурет

Назар аударыңыз! ATS блогын электр желісіне қосу кезінде жүктемені қоректендіруге арналған қондырғының клеммаларына қарсы кернеудің жету мүмкіндігін болдырмау қажет.

Резервті автоматты енгізу блогымен электр станциясының жұмысы

1. Құрылғыны электр станциясына қосыңыз

2. Электр станциясының басқару панеліндегі тұтану қосқышы (бар болса) "Қосулы" күйіне ауыстырылуы тиіс.

Электр станциясының басқару панеліндегі автоматты іске қосуды басқару қосқышының қосқышы (бар болса) "Қосулы" күйіне ауыстырылуы тиіс.

Тұтану қосқышы бар электр станцияларының үлгілерінде "бастау/тоқтату" түймесі түрінде орындалған электр станциясының басқару панеліндегі авариялық ажыратқыш "қосу" күйіне ауыстырылуы тиіс.

3. Сыртқы электр желісі өшірілген кезде электр станциясы 8 секундтан кейін автоматты режимде іске қосылады. 60 секундтан кейін электр станциясынан қуат беру басталады.

4. Сыртқы электр желісі қосылған кезде электр станциясы 50 секундтан кейін тоқтайды. Қуат сыртқы электр желісінен беріле бастайды.

Электр станциясының апаттық тоқтауы үшін 9 батырмасын басыңыз (сурет. 1).

7. ТЕХНИКАЛЫҚ ҚЫЗМЕТ КӨРСЕТУ

Құрылғының қауіпсіздігі мен сенімділігін қамтамасыз ету үшін жөндеу немесе реттеу мамандандырылған ELITECH қызмет көрсету орталықтарында жүргізілуі керек.

8. ШЕКТІ КҮЙ КРИТЕРИЙЛЕРІ

Назар аударыңыз! Күйген оқшаулау иісі шықса, электр кабелінің оқшаулауы зақымдалса немесе корпусқа механикалық зақым келсе, ақаулықты жою үшін құрылғыны дереу өшіріп, уәкілетті қызмет көрсету орталығына хабарласу керек.

9. ТАСЫМАЛДАУ ЖӘНЕ САҚТАУ

Тасымалдау

Өндірушінің қаптамасындағы өнімді жабық көліктің барлық түрлерімен ауа температурасы минус 50-ден плюс 50 °С-қа дейін және салыстырмалы ылғалдылығы 80% - ға дейін (плюс 25°С температурада) көліктің осы түрінде қолданылатын жүктерді тасымалдау ережелеріне сәйкес тасымалдауға болады.

Сақтау

Өнім плюс 5-тен плюс 40°С-қа дейінгі температурада және салыстырмалы ылғалдылығы 80% - ға дейін (плюс 25°С температурада) жылытылатын желдетілетін бөлмеде дайындаушының қаптамасында сақталуы тиіс.

10. КӘДЕГЕ ЖАРАТУ

Өнімді және оның компоненттерін тұрмыстық қоқыспен бірге тастамаңыз. Өнімді қолданыстағы өндірістік қалдықтарды кәдеге жарату ережелеріне сәйкес тастаңыз.

11. ҚЫЗМЕТ МЕРЗІМІ

Өнім кәсіби сыныпқа жатады. Қызмет ету мерзімі 10 жыл.

12. ӨНДІРУШІ, ИМПОРТТАУШЫ, СЕРТИФИКАТ/ДЕКЛАРАЦИЯ ЖӘНЕ ӨНДІРІС КҮНІ ТУРАЛЫ ДЕРЕКТЕР

Өндіруші, импорттаушы, ресми өкіл туралы деректер, сертификат немесе декларация туралы ақпарат, сондай-ақ өндіріс күні туралы ақпарат өнімнің Төлқұжатында №1 қосымшада көрсетілген

13. КЕПІЛДІК МІНДЕТТЕМЕЛЕРІ

Өнімнің кепілдік мерзімі тұтынушыға сатылған сәттен бастап 24 айды құрайды. Өнім мен құрамдас бөліктердің қызмет ету мерзімін өндіруші белгілейді және өнімнің төлқұжатында көрсетілген.

Кепілдік мерзімі ішінде сатып алушы өндірістік ақаулардың салдары болған ақауларды тегін түзеуге құқылы. Кемшілігі анықталған жағдайда тауарды сараптау мен жөндеу тек авторизацияланған сервистік орталықтарда жүргізіледі, олардың өзекті тізімін <https://elitech-tools.ru/sections/service> сайтынан табуға болады

Кепілдік жөндеу сатып алу құжаты мен кепілдік талонын көрсетілгенде жүргізіледі, ол болмаған жағдайда - кепілдіктің басталу мерзімі өнім жасалған күннен бастап есептеледі.

Кепілдік бойынша ауыстырылатын бөлшектер шеберхананың меншігіне өтеді.

Кепілдік қызмет көрсету келесі кемшіліктер нәтижесінде пайда болған өнімдерге қолданылмайды:

- өнімді пайдалану, сақтау және/немесе тасымалдау шарттары мен ережелерін бұзу, сондай-ақ өнімнің таңбалау тақтайшасы және/немесе сериялық нөмірі болмаған немесе ішінара болмаған немесе бүлінген кезде;

- ақаулық белгілері бар өнімді пайдалану (шуы, дірілі жоғарылауы, қатты қызуы, біркелкі емес айналуы, қуатының жоғалуы, айналымның төмендеуі, қатты ұшқындауы, күйік иісі, өзіне тән емес газ шығуы)

- механикалық зақымдану (жарықтар, жарықшақ, ойықтар, деформациялар және т. б.);

- коррозиялық ортаның, жоғары температураның немесе металл бөліктерінің коррозиясы кезінде басқа сыртқы факторлардың әсерінен болатын зақым;

- қатты ішкі немесе сыртқы ластанудан, бұйымға бөгде заттар мен сұйықтықтардың, материалдар мен заттардың түсуінен, желдеткіш арналардың (саңылаулардың), май арналарының бітелуінен, сондай-ақ қызып кетуден, дұрыс сақтамаудан, тиісті күтімнің болмауынан туындаған зақымданулардан туындаған зақымдар;

- тірелетін, үйкелетін, берілісті бөлшектері мен материалдарының табиғи тозуы,

- мотосағат есептегішінің жұмысына араласу немесе зақымдануы.

- шамадан тыс жүктеме немесе қате қолдану. Өнімнің шамадан тыс жүктелуінің шартсыз белгілеріне мыналар жатады (бірақ олармен шектелмейді): түстерінің құбылуы, ротор мен статор сияқты түйісетін немесе кезектесетін бөлшектердің бір мезгілде істен шығуы, редуктор мен зәкірдің тегершігінің, трансформатордың бастапқы орамасы, бөлшектердің істен шығуы, бұйымның тораптарының немесе электр қозғалтқышының сымдарының жоғары температураның әсерінен, сондай-ақ өнімнің кестеде көрсетілген номиналдар электр желісі параметрлерінің шартына сай болмауынан деформациялануы немесе балқуы

- ауыстырылатын құрылым бөлшектерінің істен шығуы (жұлдызшалар, шынжырлар, шиналар, саптамалар, дискілер, бұтақесу пышақтары, шөп шабатын машиналар мен триммерлер, қармақ бауы мен триммер бастары, қорғаныс қаптамалары, аккумуляторлар, отын және ауа сүзгілері, белбеулер, аралау пышағы, жұлдызшалар, цангалар, дәнекерлеу ұштары, құбыршектер, тапаншалар және жоғары қысымды

- жууға арналған саптамалар, кернеу және бекіту элементтері (болттар, сомындар, шентемірлер), ауа сүзгілері және т. б.), сондай-ақ тозудың осы түрлерінен туындаған бұйымның ақаулары;

- поршень тобының істен шығуына әкеп соққан отын қоспасының құрамы мен сапасына қойылатын талаптарды сақтамау (поршень сақинасының жатуы және/немесе цилиндрдің ішкі бетінде және поршень бетінде сызаттар мен бұзушылықтардың болуы, шатун мен поршень саусағының тірек мойынтіректерінің бұзылуы немесе балқуы);

- компрессорлар, 4 тактілі қозғалтқыштар картеріндегі май мөлшерінің жеткіліксіздігі немесе май түрінің сәйкес келмеуі (шатунда, иінді білікте, тіпті май деңгейінің датчигі болған кезде де сызаттар мен бөгеттердің болуы);

- Шығыс және тез тозатын бөлшектердің, ауыстырылатын құрылғылардың және компоненттердің істен шығуы (стартерлер, жетек берілістері, бағыттаушы роликтер, жетек белдіктері, дөңгелектер, резеңке амортизаторлар, тығыздағыштар, майлы тығыздағыштар, тежегіш таспа, қорғаныш қаптамалар, тұтандырғыш элек-

тродтар, термопаралар, іліністер, майлау, көмір щеткалары, жетекші жұлдызшалар, дәнекерлеу алауы (саптамалар, ұштар мен бағыттаушы арналар), діңгектер, жоғары қысымды жуу құралдарының клапандары және т. б.), сондай-ақ тозудың осы түрлерінен туындаған бұйымның ақаулары;

- бекітіштердің, пломбалардың, қорғаныш жапсырмалардың және т. б. ой-макілтектерінің зақымдалуымен араласу.

Кепілдік қолданылмайды:

- Құрылысына өзгерістер мен толықтырулар енгізілген өнімге;

- Кәсіпкерлік қызмет үшін немесе кәсіптік, өнеркәсіптік мақсаттарда пайдаланылатын тұрмыстық мақсаттағы өнімдерге (пайдалану жөніндегі нұсқаулықтағы мақсатқа сәйкес);

- Өнімнің профилактикалық және техникалық қызмет көрсетуге (майлау, жуу, тазалау, реттеу және т.б.)

- Түпнұсқа болып табылмайтын керек-жарақтарды, ілеспе және қосалқы бөлшектерді пайдалану нәтижесінде пайда болған бұйымның ақауларына.

КЕПІЛДІК ТАЛОНЫ

Өнімнің атауы: _____

Модели: _____

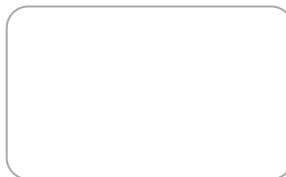
Модель артикулі: _____

Шығарылған күні: _____

Сериялық нөмірі: _____

Сату күні: _____

Сауда ұйымының мөрі:



ҮЗБЕЛІ ТАЛОН № _____

(қызмет көрсету орталығымен толтырылады)

Қабылдау күні _____

Қызмет көрсету орталығы _____

Тапсырыс-өкімдеме нөмірі _____

Берілген күні _____

Клиенттің қолы _____

Қызмет көрсету орталығының мөрі

ҮЗБЕЛІ ТАЛОН № _____

(қызмет көрсету орталығымен толтырылады)

Қабылдау күні _____

Қызмет көрсету орталығы _____

Тапсырыс-өкімдеме нөмірі _____

Берілген күні _____

Клиенттің қолы _____

Қызмет көрсету орталығының мөрі

ҮЗБЕЛІ ТАЛОН № _____

(қызмет көрсету орталығымен толтырылады)

Қабылдау күні _____

Қызмет көрсету орталығы _____

Тапсырыс-өкімдеме нөмірі _____

Берілген күні _____

Клиенттің қолы _____

Қызмет көрсету орталығының мөрі



ՀԱՐԳԵԼԻ ԳՆՈՐԴ,

Շնորհակալություն Elitech-ի արտադրանքը ընտրելու համար: Խորհուրդ ենք տալիս ուշադիր կարդալ այս անձնագիրը և ուշադիր հետևել սարքավորումների անվտանգության, շահագործման և պահպանման միջոցառումների վերաբերյալ ցուցումներին:

Անձնագրում պարունակվող տեղեկատվությունը հիմնված է անձնագրի թողարկման պահին առկա տեխնիկական բնութագրերի վրա:

Սույն անձնագիրը պարունակում է տեղեկատվություն, որն անհրաժեշտ և բավարար է սպրանքի հուսալի և անվտանգ շահագործման համար:

Արտադրանքի կատարելագործման ուղղությամբ մշտական աշխատանքի հետ կապված՝ արտադրողն իրավունք է վերապահում փոխել դրա կառուցվածքը, որը չի ազդում շահագործման հուսալիության և անվտանգության վրա՝ առանց լրացուցիչ ծանուցման:

ԲՈՎԱՆԴԱԿՈՒԹՅՈՒՆ

1. Տեխնիկական անվտանգության հիմնական կանոնները	46
2. Նպատակը.....	46
3. Տեխնիկական բնութագիր	47
4. Սարքավորումներ	47
5. Բլոկի կառուցվածքը.....	48
6. Բլոկի միացումը.....	49
7. Տեխնիկական սպասարկում.....	53
8. Սահմանային վիճակի չափանիշներ	53
9. Փոխադրում և պահեստավորում	53
10. Օտարում	54
11. Ծառայության ժամկետը	54
12. Տվյալներ արտադրողի, ներմուծողի և վկայականի/հայտարարագրի և արտադրության ամսաթվի մասին	54
13. Երաշխիքային պարտավորություններ	54

1. ՏԵԽՆԻԿԱԿԱՆ ԱՆՎՏԱՆԳՈՒԹՅԱՆ ՀԻՄՆԱԿԱՆ ԿԱՆՈՆՆԵՐԸ

Ուշադրություն! Նախքան ավտոմատ պահուստային մուտքի բլոկը (այսուհետ՝ բլոկ) առաջին անգամ միացնելը, ուշադիր ուսումնասիրեք սույն անձնագիրը: Սխալ միացումը կարող է վնաս հասցնել բլոկը:

Բլոկի ներքին տարրերը, երբ միացված են էլեկտրական ցանցին, գտնվում են լարման տակ: Բլոկը պետք է միացնի յառ անձնագիրն ուսումնասիրած որակավորված էլեկտրիկ:

Այն անձինք, ովքեր անցել են վերապատրաստում, հրահանգավորում և էլեկտրական անվտանգության պահանջների գիտելիքների ստուգում, որոնք ունեն առնվազն III էլեկտրական անվտանգության որակավորման խումբ և համապատասխան վկայական, թույլատրվում են աշխատել բլոկի հետ:

Բլոկի շարունակական աշխատանքը պետք է ուղեկցվի պարբերական ստուգմամբ և տեխնիկական սպասարկմամբ:

Բլոկը պետք է տեղադրվի տեղումներից պաշտպանված սենյակում:

Արգելվում է բլոկը ենթարկել ցնցումների, գերբեռնվածության, հեղուկների, փոշու և կեղտի ազդեցության:

Արգելվում է բլոկը շահագործել անջատիչի ոչ հստակ աշխատանքով, այրվող մեկուսացմանը բնորոշ ծխի կամ հոտի առաջացման, կորպուսի կոտրվածքի կամ ճաքերի առաջացման, էլեկտրական մալուխի մեկուսացման վնասման դեպքում:

Արգելվում է ապամոնտաժել բլոկը և փոփոխություններ կատարել բլոկի կառուցվածքի մեջ:

Արգելվում է միաֆազ բլոկները միացնել եռաֆազ էլեկտրակայաններին և հակառակը:

Արգելվում է գերազանցել Աղյուսակ 1-ում նշված միավորի անվանական հզորությունը:

Բլոկի աշխատանքը առավելագույն հզորությամբ թույլատրվում է կարճ ժամանակով՝ գործարկման հոսանքները հաղթահարելու համար:

2. ՆՊԱՏԱԿԸ

Պահուստային ավտոմատ մուտքի բլոկը նախատեսված է պահուստային էլեկտրակայանը ավտոմատ կերպով գործարկելու և անջատելու համար: Բլոկը աշխատում է միայն էլեկտրակայանների այն մոդելների հետ, որոնք ունեն ավտոմատ գործարկման բլոկի հետ աշխատելու գործառույթ:

Բլոկը վերահսկում է արտաքին էլեկտրական ցանցից լարման մատակարարումը, և երբ արտաքին լարումը անջատված է, այն ավտոմատ կերպով գործարկում է էլեկտրակայանը: Երբ արտաքին էլեկտրական ցանցից լարման մատակարարումը վերսկսվում է, բլոկը ավտոմատ կերպով դադարեցնում է էլեկտրակայանը և այն դնում սպասման ռեժիմի:

3. ՏԵՆՆԻԿԱԿԱՆ ԲՆՈՒԹԱԳԻՐ

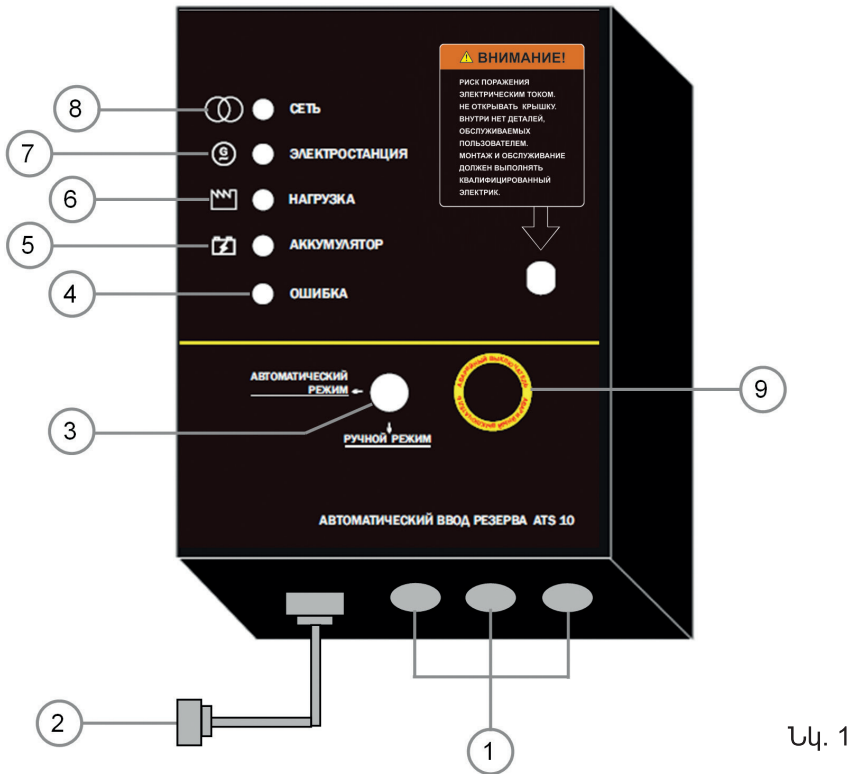
Աղյուսակ 1

ԸՆՏՐԱՆՔՆԵՐ/ՄՈՂԵԼՆԵՐ	ATS 10	ATS 20T
Առավելագույն հզորություն, կվտ	11	20
Նոմինալ հզորություն, կվտ	10	19
Հոսանք առավելագույն, Ա	50	38
Լարում, Վ	230	230/400
Կառավարման մալուխի երկարությունը, մ	5	
Կառավարման մալուխի միջուկների քանակը, հատ	7	
Շահագործման ջերմաստիճանը, °C	0-ից + 40	
Ընդհանուր չափերը, մմ	251×136×320	
Քաշը, կգ	4,2	4,4
Համատեղելիություն Elitech էլեկտրակայանի հետ	GES 8000EAW GES 10000EAW GES 12500EAW GES 15500EAW	GES 8000EAWS-3 GES 10000GEAWS-3 GES 12500GEAWS-3 GES 15500GEAWS-3 GES 25000GEAS-3

4. ՍԱՐՔԱՎՈՐՈՒՄՆԵՐ

1. Բլոկ - 1 հատ
2. Կառավարման մալուխ - 1 հատ
3. Կողպեքի բանալի - 2 հատ
4. Անձնագիր - 1 հատ

5. ԲԼՈՎԻ ԿԱՌՈՒՑՎԱԾԵԸ



Նկ. 1

- 1-Էլեկտրական մալուխի միացման ելքեր
- 2-Կառավարման մալուխի միակցիչ
- 3-ռեժիմի ընտրության կոճակ
- 4-սխալի ինդիկատոր
- 5-Էլեկտրակայանի ակունուլյատորի լիցքավորման ցուցիչ
- 6-բեռնվածության ինդիկատոր: Էլեկտրակայանը սնուցում է սպառողներին.
- 7- Էլեկտրակայանից սնուցման ինդիկատոր
- 8- ցանցից սնուցման ինդիկատոր
- 9-Էլեկտրակայանի վթարային անջատման կոճակ

"ՑԱՆՑ" ինդիկատորը վառվում է, երբ սպառողներին հոսանքը մատակարարվում է արտաքին էլեկտրական ցանցից: Էլեկտրակայանը գտնվում է սպասման ռեժիմում :

"ԷԼԵԿՏՐԱԿԱՅԱՆ" ինդիկատորը վառվում է, երբ սպառողներին հոսանքը մատակարարվում է պահուստային էլեկտրակայանից: Արտաքին էլեկտրացանցում կորել է լարումը :

«ԲԵՆՆՎԱՃՈՒԹՅՈՒՆ» ինդիկատորը վառվում է, երբ կա էլեկտրաէներգիայի սպառում ATS 10 բլոկի միջոցով:

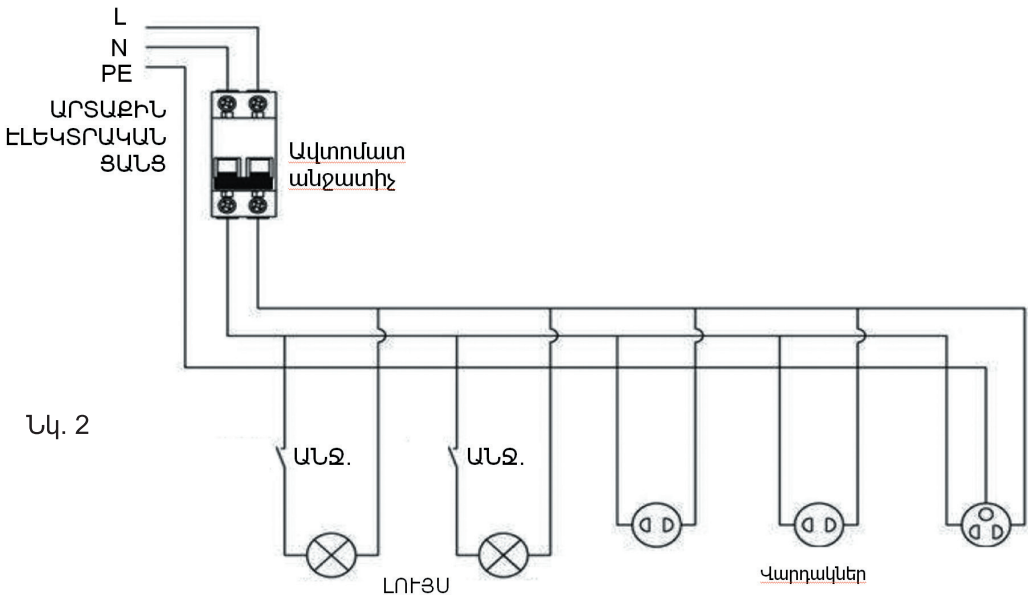
ԱԿՈՒՄՈՒԼՅԱՏՈՐԻ ցուցիչը անընդհատ միացված է, երբ սովորական ակունուլյատորը միացված է էլեկտրակայանին: ATS 10 բլոկը վերահսկում է էլեկտրակայանի ակունուլյատորի լիցքը և սպասման ռեժիմում ունի մարտկոցի լիցքավորման գործառույթ: Եթե ակունուլյատորի ինդիկատորը միացված է, դա նշանակում է, որ ակունուլյատորը աշխատում է, և դրա լիցքը բավարար է էլեկտրակայանը գործարկելու համար: Եթե դա չի վառվում, դա նշանակում է, որ ակունուլյատորը թերի է կամ միացված չէ էլեկտրակայանին:

"ՍԻՆԱԼ" ինդիկատորը վառվում է, երբ էլեկտրակայանը ավտոմատ կերպով չի սկսվել երեք փորձից: Հնարավոր պատճառները, էլեկտրակայանի ակունուլյատորը սպառվել է, վառելիքի բաքում վառելիք չկա: Այլ դեպքերում սխալը շտկելու համար դիմեք որակավորված մասնագետի:

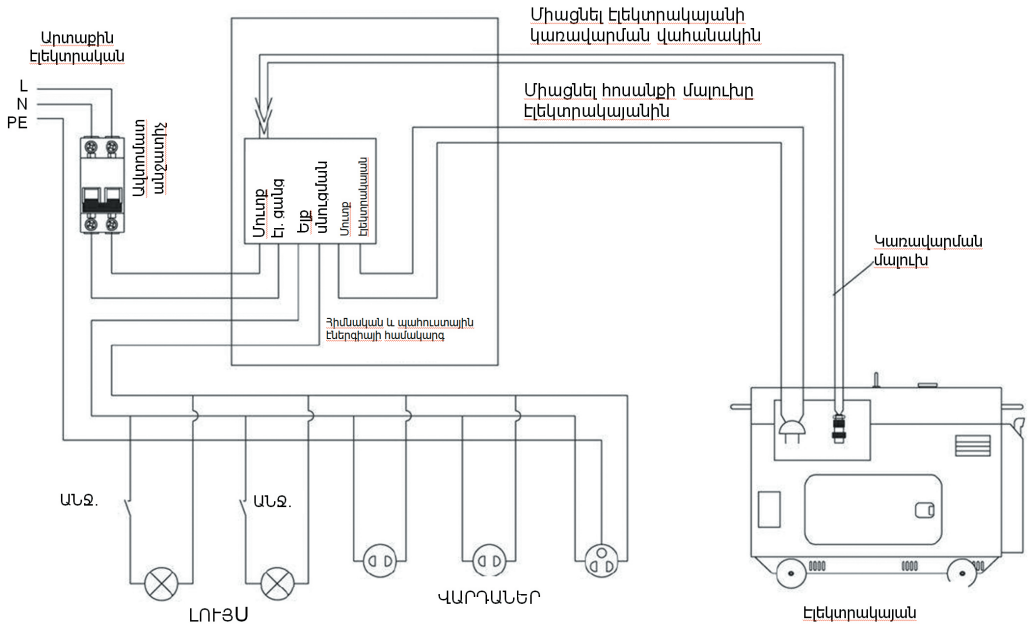
Ռեժիմի ընտրության կոճակը միավորի աշխատանքը միացնում է կամ ավտոմատ շահագործման ռեժիմին կամ ձեռքով շահագործման ռեժիմին (էլեկտրակայանը գործարկվում է օգտագործողի կողմից):

6. ԲԼՈԿԻ ՄԻԱՑՈՒՄԸ

Արտաքին էլեկտրական ցանցից առանց պահուստային էլեկտրակայանի միաֆազ էլեկտրական հոսանքի միացում

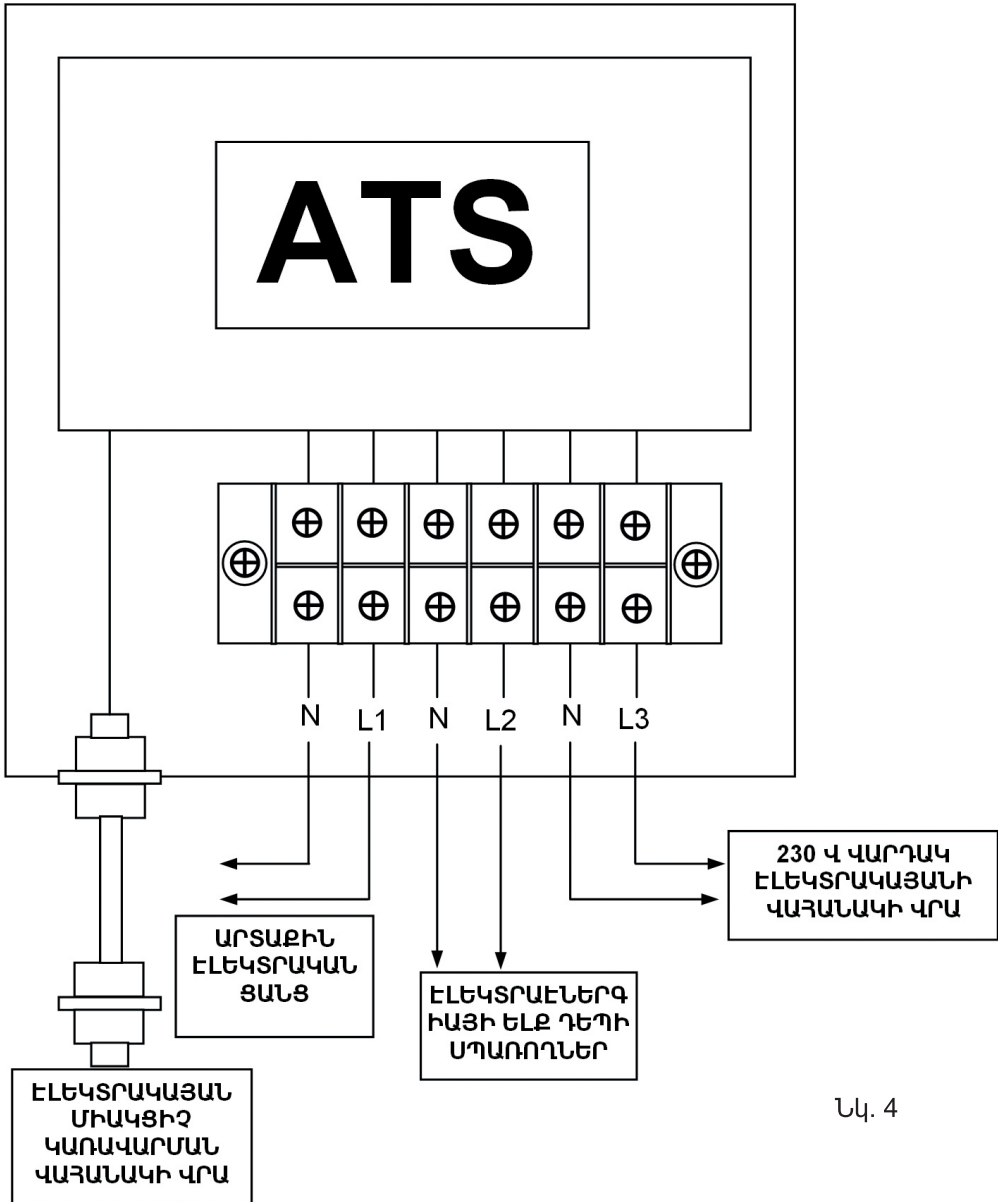


Արտաքին Էլեկտրական ցանցից միաֆազ Էլեկտրական Էներգիայի միացում պահուստային Էլեկտրակայանով և պահուստի ավտոմատ մուտքագրման բլոկով:



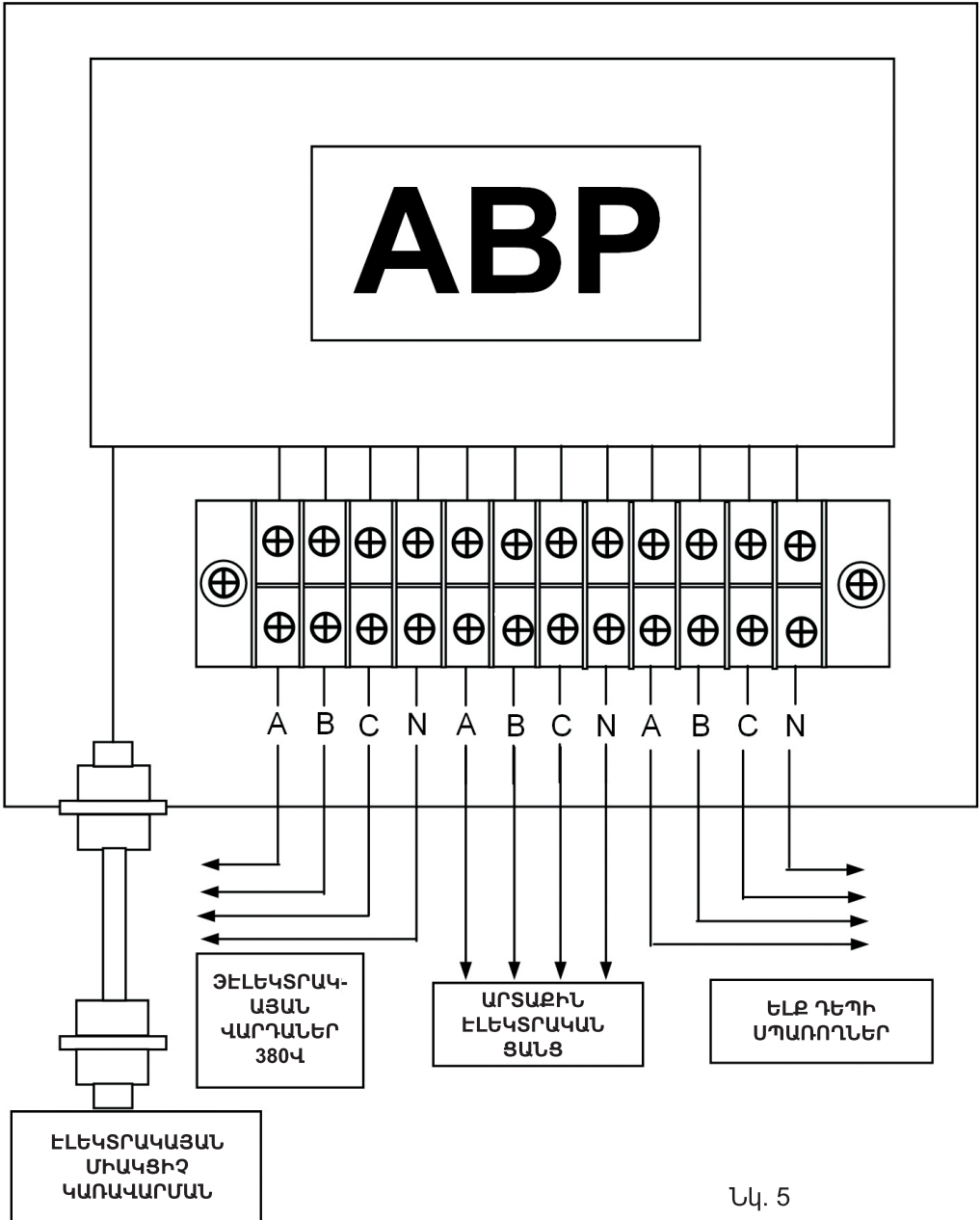
Նկ. 3

Միաֆազ ավտոմատ պահուստային մուտքի միավորի միացման սխեմա
ATS 10



Նկ. 4

ATS 20T ավտոմատ պահուստի մուտքագրման եռաֆազ բլոկի միացման դիագրամ



Նկ. 5

Ուշադրություն! ATS բլոկը էլեկտրական ցանցին միացնելիս անհրաժեշտ է բացառել բեռնվածությունը սնուցելու համար նախատեսված բլոկի կլեմաների վրա հանդիպակաց լարման ներթափանցման հնարավորությունը:

Էլեկտրակայանի աշխատանքը պահուստի ավտոմատ մուտքի բլոկով

1. Միացրեք բլոկը էլեկտրակայանին

2. Էլեկտրակայանի կառավարման վահանակի բռնկման անջատիչը (առկայության դեպքում) պետք է տեղափոխվի "միացված" դիրքի:

Էլեկտրակայանի կառավարման վահանակի ավտոմատ գործարկման կառավարման միակցիչի անջատիչը (առկայության դեպքում) պետք է տեղափոխվի "միացված" դիրքի:

"USԱՐՏ/ՍՏՈՊ" կոճակի տեսքով պատրաստված բոցավառման անջատիչով էլեկտրակայանների մոդելների վրա էլեկտրակայանի կառավարման վահանակի վթարային անջատիչը պետք է տեղափոխվի "միացված" դիրքի:

3. Արտաքին էլեկտրացանցն անջատելիս էլեկտրակայանը ավտոմատ ռեժիմով գործարկվում է 8 վայրկյանից հետո: 60 վայրկյան անց սկսվում է էլեկտրակայանից էլեկտրաէներգիայի մատակարարումը:

4. Արտաքին էլեկտրացանցը միացնելիս էլեկտրակայանը կանգ է առնում 50 վայրկյան հետո: Սնուցումը սկսում է մատակարարվել արտաքին էլեկտրական ցանցից:

Էլեկտրակայանի վթարային կանգառի համար սեղմեք 9 կոճակը (Նկ.1):

7. ՏԵԽՆԻԿԱԿԱՆ ՍՊԱՍԱՐԿՈՒՄ

Սարքի անվտանգությունն ու հուսալիությունն ապահովելու համար վերանորոգումը կամ ճշգրտումը պետք է իրականացվի ELITECH մասնագիտացված սպասարկման կենտրոններում:

8. ՍԱՐՄԱՆԱՅԻՆ ՎԻՃԱԿԻ ՉԱՓԱՆԻՇՆԵՐ

Ուշադրություն! Եթե այրված մեկուսացման հոտ է գալիս, էլեկտրական մալուխի մեկուսացումը վնասվել է կամ կորպուսը մեխանիկական վնասվածք է ստացել, դուք պետք է անմիջապես անջատեք սարքը և դիմեք լիազորված սպասարկման կենտրոն՝ խնդիրը շտկելու համար:

9. ՓՈՒՆԱԴՐՈՒՄ և ՊԱՅԵՍԱՎՈՐՈՒՄ

Փոխադրում

Արտադրողի փաթեթավորման մեջ արտադրանքը կարող է տեղափոխվել բոլոր տեսակի փակ տրանսպորտով՝ մինուս 50-ից պլուս 50 °C օդի ջերմաստիճանում

և մինչև 80% հարաբերական խոնավության պայմաններում (այլու 25°C ջերմաստիճանում)՝ այս տեսակի տրանսպորտի վրա գործող ապրանքների փոխադրման կանոններին համապատասխան:

Պահեստավորում

Ապրանքը պետք է պահվի արտադրողի փաթեթավորման մեջ ջեռուցվող օդափոխվող սենյակում՝ այլու 5-ից այլու 40°C ջերմաստիճանում և մինչև 80% հարաբերական խոնավության պայմաններում (այլու 25°C ջերմաստիճանում):

10. ՕՏԱՐՈՒՄ

Մի Նետեք ապրանքը և դրա բաղադրիչները կենցաղային աղբի հետ միասին: Օտարեք արտադրանքը արդյունաբերական թափոնների հեռացման գործող կանոնակարգերի համաձայն:

11. ԾԱՌԱՅՈՒԹՅԱՆ ԺԱՄԿԵՏԸ

Արտադրանքը պատկանում է մասնագիտական դասի: Ծառայության ժամկետը 10 տարի է:

12. ՏԿՅԱԼՆԵՐ ԱՐՏԱԴՐՈՂԻ, ՆԵՐՄՈՒԾՈՂԻ և ԿԿԱՅԱԿԱՆԻ/ՅԱՅՏԱՐԱՐԱԳՐԻ և ԱՐՏԱԴՐՈՒԹՅԱՆ ԱՍՍԱԹՎԻ ՄԱՍԻՆ

Արտադրողի, ներմուծողի, պաշտոնական ներկայացուցչի մասին տվյալները, հավաստագրի կամ հայտարարագրի մասին տեղեկությունները, ինչպես նաև արտադրության ամսաթվի մասին տեղեկությունները գտնվում են շահագործման անձնագրի թիվ 1 հավելվածում:

13. ԵՐԱՇԽԻՔԱՅԻՆ ՊԱՐՏԱԿՈՐՈՒԹՅՈՒՆՆԵՐ

Ապրանքի երաշխիքային ժամկետը սպառողին վաճառելու օրվանից 24 ամիս է: Ապրանքի և բաղադրիչների ծառայության ժամկետը սահմանվում է արտադրողի կողմից և նշված է արտադրանքի անձնագրում:

Երաշխիքային ժամանակահատվածում գնորդն իրավունք ունի անվճար վերանորոգել անսարքությունները, որոնք առաջացել են արտադրական թերությունների հետևանքով: Ապրանքի վերանորոգումը և փորձաքննությունը, եթե թերություն է հայտնաբերվել, իրականացվում է միայն լիազորված սպասարկման կենտրոններում, որոնց ընթացիկ ցանկը կարող եք գտնել <https://elitech-tools.ru/sections/service> կայքում:

Երաշխիքային վերանորոգումն իրականացվում է գնման փաստաթղթի և

երաշխիքային քարտի ներկայացմամբ, իսկ երաշխիքի բացակայության դեպքում երաշխիքի մեկնարկի ամսաթիվը հաշվարկվում է ապրանքի արտադրության օրվանից:

Երաշխիքով փոխարինված մասերը դառնում են արտադրամասի սեփականությունը:

Երաշխիքային սպասարկումը չի տարածվում այն ապրանքների վրա, որոնք թերությունները առաջացել են հետևյալ պատճառներով.

- արտադրանքի շահագործման, պահպանման և (կամ) փոխադրման պայմանների և կանոնների խախտումների, ինչպես նաև արտադրանքի մակնշման անվանանիշի և (կամ) սերիական համարի բացակայության կամ մասնակի բացակայության կամ վնասման դեպքում;
- արտադրանքի շահագործումը անսարքության նշաններով (աղմուկի ավելացում, թրթռում, ուժեղ ջեռուցում, անհավասար պտույտ, հոսանքի կորուստ, դանդաղում, ուժեղ կայծ, այրվող հոտ, անսովոր արտանետում);
- մեխանիկական վնաս (ճաքեր, քեծվածքներ, փորվածքներ, դեֆորմացիաներ և այլն);
- մետաղական մասերի կոռոզիայի ժամանակ, ագրեսիվ միջավայրի, բարձր ջերմաստիճանի կամ այլ արտաքին գործոնների ազդեցության հետևանքով առաջացած վնաս;
- ներքին կամ արտաքին ծանր աղտոտման, օտար առարկաների և հեղուկների, նյութերի և նյութերի ներթափանցում արտադրանքի մեջ, օդափոխման խողովակների (անցքերի), յուղի ալիքների խցանման հետևանքով առաջացած վնասը, ինչպես նաև գերտաքացումից, ոչ պատշաճ պահպանման, ոչ պատշաճ սպասարկման հետևանքով առաջացած վնասը;
- մղման, քսման, փոխանցման դետալների և նյութերի բնական մաշվածություն ;
- ժամաչափի խախտում կամ վնասում:
- գերբեռնվածություն կամ չարաշահում: Սարքի ծանրաբեռնվածության անվերապահ նշանները ներառում են (բայց չսահմանափակվելով) տրանսֆորմատորի ոլորումը, մասերի, արտադրանքի բաղադրիչների կամ էլեկտրական շարժիչի լարերի դեֆորմացիան կամ հալվելը բարձր ջերմաստիճանի ազդեցության տակ, ինչպես նաև այս սարքի վարկանիշների աղյուսակում նշված էլեկտրական ցանցի պարամետրերի անհամապատասխանության պատճառով;
- Փոխարինելի սարքերի խափանում (ճղոցներ, շղթաներ, անվադողեր, վարդակներ, սկավառակներ, խոզանակի դանակներ, սիգամարգերի հնձիչներ և հարմարանքներ, ձկնորսական լարեր և հարմարվողական գլուխներ, պաշտպանիչ ծածկոցներ, մարտկոցներ, կայծային մոմեր, վառելիքի և օդի զտիչներ, գոտիներ, սղոցներ, պտուտակներ, կոլեկտորներ, եռակցման ծայրեր, խողովակներ, ատրճանակներ և ճնշման լվացման մեքենաների վարդակներ, լարվածության և ամրացման տարրեր (պտուտակներ, ընկույզներ, եզրեր, օդային զտիչներ և այլն), ինչպես նաև արտադրանքի անսարքություններ, որոնք առաջացել են այս տեսակի մաշվածությունից;
- վառելիքի խառնուրդի բաղադրության և որակի պահանջներին չհամապատասխանելը, ինչը հանգեցրել է մխոցի խմբի խափանման (մխոցի օդակի առաջացում և/կամ քերծվածքների և ճաքերի առկայություն մխոցի և մխոցի

ներքին մակերեսի վրա, միացնող գավազանի և միացային քորոցի օժանդակ առանցքակալների ոչնչացում կամ հալում);

- կոմպրեսորների, 4 հարվածային շարժիչների բեռնախցիկում յուղի անբավարար քանակություն կամ յուղի տեսակի անհամապատասխանություն (միացնող ձողի, ծնկածողի վրա քերծվածքների և ճաքերի առկայություն, նույնիսկ եթե կա յուղի մակարդակի ցուցիչ);

- Սպառվող և մաշված մասերի, փոխարինվող սարքերի և բաղադրիչների խափանումը (մեկնարկիչներ, շարժիչ շարժակներ, ուղղորդող գլանափաթեթներ, շարժիչ գոտիներ, անիվներ, ռետինե շոկի կլանիչներ, կնիքներ, յուղի կնիքներ, արգելակման ժապավեն, պաշտպանիչ ծածկոցներ, բռնկման էլեկտրոդներ, ջերմազույգեր, ճիրաններ, քսանյութեր, ածխածնային խոզանակներ, շարժական պտուտակներ, եռակցման ջահեր (վարդակներ, ծայրեր և ուղեցույցներ), տակառներ, ճնշման լվացման փականներ և այլն), ինչպես նաև արտադրանքի խափանումները, որոնք առաջացել են այս տեսակի մաշվածության հետևանքով ;

- միջամտություն ամրացումների, կնիքների, պաշտպանիչ կաշուն պիտակների և այլ անցքերի վնասմանը;

Երաշխիքը չի ներառում.

- ապրանքի վրա, որի դիզայնում կատարվել են միջամտություններ և փոփոխություններ ;

- Կենցաղային նշանակության արտադրատեսակների համար, որոնք օգտագործվում են ձեռնարկատիրական գործունեության կամ մասնագիտական, արդյունաբերական նպատակներով (ըստ շահագործման ձեռնարկում նշված նպատակի);

- Արտադրանքի պրոֆիլակտիկ և տեխնիկական սպասարկման ծառայությունների համար (քսում, լվացում, մաքրում, ճշգրտում և այլն);

- Արտադրանքի անսարքությունները, որոնք առաջացել են ոչ օրիգինալ պարագաների, արքեսուարների և պահեստամասերի օգտագործման հետևանքով;

ԵՐԱՇՆԻՔԻ ՔԱՐՏ

Ապրանքի անվանումը _____

Մոդելը _____

Մոդելի համարը _____

Թողարկման ամսաթիվը _____

Սերիալային համարը _____

Վաճառքի ամսաթիվը _____

Առևտրային կազմակերպության կնիքը



ԿՏՐՄԱՆ ԿՏՐՈՆ № _____
(ըացվում է սպասարկման կենտրոնի կողմից)

Ընդունման ամսաթիվը _____

Սպասարկման կենտրոն _____

Աշխատանքային պատվերի համարը _____

Թողարկման ամսաթիվը _____

Հաճախորդի ստորագրությունը _____

Սպասարկման կենտրոնի կնիք



ԿՏՐՄԱՆ ԿՏՐՈՆ № _____
(ըացվում է սպասարկման կենտրոնի կողմից)

Ընդունման ամսաթիվը _____

Սպասարկման կենտրոն _____

Աշխատանքային պատվերի համարը _____

Թողարկման ամսաթիվը _____

Հաճախորդի ստորագրությունը _____

Սպասարկման կենտրոնի կնիք



ԿՏՐՄԱՆ ԿՏՐՈՆ № _____
(ըացվում է սպասարկման կենտրոնի կողմից)

Ընդունման ամսաթիվը _____

Սպասարկման կենտրոն _____

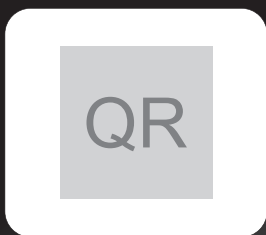
Աշխատանքային պատվերի համարը _____

Թողարկման ամսաթիվը _____

Հաճախորդի ստորագրությունը _____

Սպասարկման կենտրոնի կնիք





8 800 100 51 57

Номер круглосуточной бесплатной горячей линии по РФ.
Вся дополнительная информация о товаре и сервисных
центрах на сайте
elitech.ru

8 800 100 51 57

Сэрвісны центрНомер кругласутачнай бясплатнай гарачай лініі па РФ.
Уся дадатковая інфармацыя аб тавары і сэрвісных
цэнтры на сайце
elitech.ru

8 800 100 51 57

Ресей Федерациясындағы тәулік бойғы ақысыз сенім телефонының
қызмет көрсету орталығы.
Өнім және қызмет көрсету туралы барлық қосымша ақпарат
сайттағы орталықтарда
elitech.ru

8 800 100 51 57

Ռուսաստանի Դաշնությունում շուրջօրյա անվճար թե՛ գծի համարը:
Ապրանքի և սպասարկման կենտրոնների մասին բոլոր լրացուցիչ
տեղեկությունները կայքում
elitech.ru