

ELITECH

HD PROFESSIONAL

ПАСПОРТ

ВОЗДУХОДУВКА АККУМУЛЯТОРНАЯ ELITECH
BA 4064BLK (E1608.015.XX)



ПАШПАРТ

ПАВЕТРАНАДЗІМАЛКА АККУМУЛЯТАРНЫ ELITECH

ТӨЛҚҰЖАТ

АККУМУЛЯТОРМЕН ЖҰМЫС ІСТЕЙТІН АУА ҮРЛЕГІШ ELITECH

EAC

RU

Паспорт изделия

3 - 19 Стр.

BY

Пашпарт вырабы

21 - 35 Старонка

KZ

Өнім паспорты

37 - 51 Бет

УВАЖАЕМЫЙ ПОКУПАТЕЛЬ!

Благодарим Вас за выбор продукции ELITECH! Настоятельно рекомендуем внимательно ознакомиться с содержанием данного Паспорта и тщательно соблюдать все рекомендации по мерам техники безопасности, эксплуатации и техническому обслуживанию оборудования. Содержащаяся в Паспорте информация основана на технических характеристиках, имеющихся на момент выпуска оборудования. Настоящий Паспорт содержит информацию, необходимую и достаточную для надежной и безопасной эксплуатации изделия.

В связи с постоянной работой по совершенствованию изделия изготовитель оставляет за собой право на изменение его конструкции, не влияющее на надежность и безопасность эксплуатации, без дополнительного уведомления. В связи с этим технические характеристики, комплектация и внешний вид устройства может отличаться от описанного в паспорте приобретенного изделия.

Текущая и достоверная версия паспорта изделия общедоступна на сайте elitech.ru, в карточке модели

ВНИМАНИЕ! При покупке проверьте изделие на отсутствие механических повреждений. Проверьте комплектацию и ознакомьтесь с условиями гарантийного обслуживания.

Претензии по внешнему виду изделия, комплекту поставки и работоспособности оборудования рассматриваются на основании Закона РФ от 07.02.1992 N 2300-1 (ред. от 07.07.2025) «О защите прав потребителей», по отношению к технически сложным товарам.

СОДЕРЖАНИЕ

1. НАЗНАЧЕНИЕ	4
2. ПРАВИЛА ТЕХНИКИ БЕЗОПАСНОСТИ.....	4
3. ТЕХНИЧЕСКИЕ ХАРАКТЕРИСТИКИ.....	7
4. КОМПЛЕКТАЦИЯ.....	8
5. ОПИСАНИЕ КОНСТРУКЦИИ	9
6. ПОДГОТОВКА К РАБОТЕ	10
7. ЭКСПЛУАТАЦИЯ.....	13
8. ТЕХНИЧЕСКОЕ ОБСЛУЖИВАНИЕ	14
9.ВОЗМОЖНЫЕ НЕИСПРАВНОСТИ И МЕТОДЫ ИХ УСТРАНЕНИЯ	15
10. ТРАНСПОРТИРОВКА И ХРАНЕНИЕ.....	16
11. УТИЛИЗАЦИЯ	16
12. СРОК СЛУЖБЫ	16
13. ДАННЫЕ О ПРОИЗВОДИТЕЛЕ, ИМПОРТЕРЕ, СЕРТИФИКАТЕ И ДАТЕ ПРОИЗВОДСТВА	16
14. ГАРАНТИЙНЫЕ ОБЯЗАТЕЛЬСТВА.....	16

1. НАЗНАЧЕНИЕ

Воздуходувка аккумуляторная (далее по тексту воздуходувка, оборудование, инструмент или устройство), предназначена для создания направленного воздушного потока, изменяемого по скорости и интенсивности, для очистки территории от листвы, скошенной травы и мусора.

Аккумуляторная воздуходувка подходит для эксплуатации, как на открытых, так и на закрытых площадках, в помещениях, в теплицах и парниках, в садах, придомовых территориях.

В зимний период воздуходувка аккумуляторная применяется для очистки дорожек, автомобилей и других поверхностей от свежевыпавшего снега.

Воздуходувка может применяться как для бытового, так и для коммерческого использования.

2. ПРАВИЛА ТЕХНИКИ БЕЗОПАСНОСТИ

Перед использованием воздуходувки внимательно изучите содержание данного Паспорт, рекомендации производителя по использованию оборудования, ознакомьтесь с органами управления и правилами техники безопасности эксплуатации инструмента.

Правила техники безопасности при эксплуатации аккумуляторных инструментов.

- Вилка зарядного устройства аккумуляторных батарей должна соответствовать сетевой розетке. Убедитесь, что напряжение зарядного устройства соответствует напряжению в розетке.

- Не подвергайте инструмент и зарядное устройство воздействию дождя или влаги. Зарядка аккумулятора должна производиться в сухом помещении и при положительных температурах.

- Не погружайте воздуходувку в воду или другую жидкость – это может привести к короткому замыканию.

- Не вытаскивайте вилку зарядного устройства из розетки, дергая за шнур питания, и не переносите зарядное устройство, держа его за шнур питания, это приведет к его повреждению.

- Следите, чтобы электрокабель зарядного устройства не был запутан. Не располагайте электрокабель вблизи нагревательных приборов, острых краев, масла и движущихся деталей, которые могут привести к его повреждению.

- Не разбирайте аккумуляторную батарею.

- Не роняйте и не ударяйте сам инструмент и аккумуляторную батарею.

- Не замыкайте контакты аккумуляторной батареи между собой.

- Не храните аккумуляторные батареи с металлическими предметами, которые могут замкнуть контакты аккумулятора.

- Не допускайте попадания на аккумуляторный блок воды или дождя.
- Не храните аккумуляторные батареи в местах, где температура может достигать 50°C.
- Не бросайте аккумуляторные батареи в огонь. Они могут взорваться.
- Не выбрасывайте аккумуляторные батареи вместе с бытовым мусором. Утилизируйте аккумуляторные батареи согласно действующим правилам по утилизации промышленных отходов.
- Не работайте с воздуходувкой в помещении с повышенной взрывоопасностью, рядом с легко воспламеняющимися жидкостями, газами и пылью. Электроинструмент при работе создает искры, которые могут привести к воспламенению взрывоопасной пыли или газов.
- Перед началом работы всегда проверяйте целостность конструкции воздуходувки, ее органов управления.
- Все неисправные детали, компоненты и аксессуары должны быть заменены на новые. Используйте только оригинальные запасные части Elitech.
- Во время работы в радиусе 15м. не должно находиться посторонних лиц, особенно детей.
- К работе с воздуходувкой не допускаются лица, не достигшие возраста 18 лет.
- Не работайте с воздуходувкой в состоянии усталости, алкогольного опьянения или после приема лекарственных препаратов, снижающих концентрацию внимания.
- Работайте с воздуходувкой только в светлое время суток или при хорошем искусственном освещении.
- Используйте средства индивидуальной защиты (очки, наушники, защитная обувь и одежда).
- Запрещается работать с воздуходувкой в дождь.
- Перед регулировкой, техническим обслуживанием или сменой аксессуаров отключайте аккумулятор от воздуходувки.
- Не перегружайте двигатель воздуходувки во время работы. Режим работы воздуходувки повторно- кратковременный.
- Запрещается вносить изменения в конструкцию воздуходувки. Ремонт необходимо производить только в авторизованных сервисных центрах Elitech с использованием оригинальных запасных частей.
- Используйте только оригинальные аксессуары Elitech.

Сервисное обслуживание

ВНИМАНИЕ!

Ремонт оборудования рекомендуется производить в авторизованном сервисном центре ELITECH, используя только оригинальные запасные части.

ВНИМАНИЕ!

Запрещено самостоятельно вносить изменения в конструкцию устройства. Производитель и поставщик снимает с себя ответственность за возникшие в результате этого последствия (травмы и повреждения изделия). Выход из строя устройства при внесении изменений в его конструкцию не является гарантийным случаем.

ВНИМАНИЕ!

Использование устройства в любых других целях, не предусмотренных рекомендациям производителя, является нарушением условий безопасной эксплуатации и прекращает действие гарантийных обязательств поставщика. Производитель и поставщик не несут ответственности за повреждения, возникшие вследствие использования изделия не по назначению. Выход из строя устройства при использовании не по назначению не является гарантийным случаем.

Критерии предельного состояния

ВНИМАНИЕ!

При возникновении посторонних шумов при работе устройства, повреждений корпуса аккумуляторной батареи, механических повреждений корпуса изделия необходимо немедленно выключить изделие и обратиться в авторизованный сервисный центр Elitech для устранения неисправностей.

3. ТЕХНИЧЕСКИЕ ХАРАКТЕРИСТИКИ

Таблица 1

ПАРАМЕТРЫ / МОДЕЛЬ		BA 4064BLK
Код		E1608.015.01
Напряжение аккумулятора, В		40
Тип аккумулятора		Li-Ion ELP+
Тип двигателя		Бесщеточный (BL)
Производительность, м ³ /ч	скорость I	420
	скорость II	510
	скорость III	600
	скорость IV	720
	режим «TURBO»	1068
Скорость воздушного потока, м/с	скорость I	32
	скорость II	38
	скорость III	45
	скорость IV	53
	режим «TURBO»	64
Скорость вращения двигателя, об/мин	скорость I	10000
	скорость II	14500
	скорость III	17000
	скорость IV	20000
	режим «TURBO»	23000
Температура эксплуатации, °С		от -10 до +40
Габаритные размеры изделия, мм		930x160x274
Габаритные размеры упаковки, мм		495x285x270
Масса, кг		2,5

4. КОМПЛЕКТАЦИЯ

Таблица 2

Модель	BA 4064BLK
Код	E1608.015.01
Воздуходувка аккумуляторная	1 шт
Труба воздуходувки (воздуховод)	1 шт
Насадка концевая	1 шт
Насадка концевая дополнительная	1 шт
Аккумулятор 40В/4Ач, RCB 4040S (E0911.100.00)	1 шт
Устройство зарядное CS 4060 (E0911.027.00)	1 шт
Ремень наплечный	1 шт
Паспорт	1 шт

ВНИМАНИЕ!

Комплектация изделия может быть изменена без предварительного уведомления!

ВНИМАНИЕ!

На дополнительные расходные аксессуары и вспомогательные инструменты, поставляемые в комплекте (ключи, отвёртки и т.д.) гарантийные обязательства не распространяются.

Претензии по внешнему виду изделия, комплекту поставки и работоспособности оборудования рассматриваются на основании Закона РФ от 07.02.1992 N 2300-1 (ред. от 07.07.2025) «О защите прав потребителей», по отношению к технически сложным товарам.

5. ОПИСАНИЕ КОНСТРУКЦИИ



Рис. 1

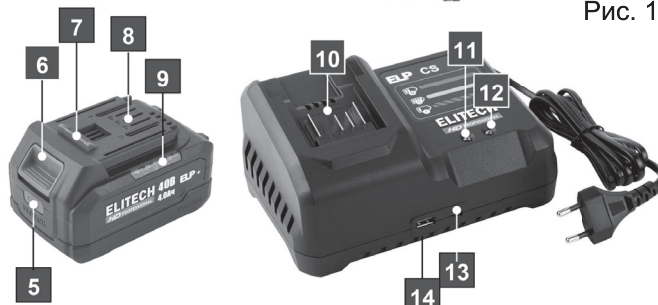


Рис. 2

1. Труба воздуходувки (воздуховод)
2. Панель управления
3. Рукоятка
4. Разъём для подключения аккумулятора
5. Кнопка проверки уровня заряда аккумулятора
6. Кнопка разблокировки аккумулятора
7. Защёлка замка аккумулятора
8. Разъём аккумуляторной батареи
9. Индикатор уровня заряда
10. Разъём для установки аккумулятора
11. Индикатор включения в сеть и окончания зарядки
12. Индикатор процесса зарядки
13. Разъем USB Type-C (5B / 1,5A) для зарядки мобильных устройств
14. Разъем USB (5B / 1A) для зарядки мобильных устройств
15. Ременная оснастка через плечо
16. Концевая насадка
17. Дополнительная концевая насадка

6. ПОДГОТОВКА К РАБОТЕ

Внимание! Извлеките воздуходувку из упаковки, проверьте комплектацию и отсутствие механических повреждений.

Внимание! При сборке инструмента аккумулятор должен быть отсоединен от воздуходувки.

6.1. Сборка воздуходувки (рис. 3)

Установите трубу воздуходувки (1) на приемный патрубок (2). Для этого совместите выступ на приемном патрубке с пазом на трубе, вставьте трубу на приемный патрубок и поверните трубу на 1/4 оборота против часовой стрелки.

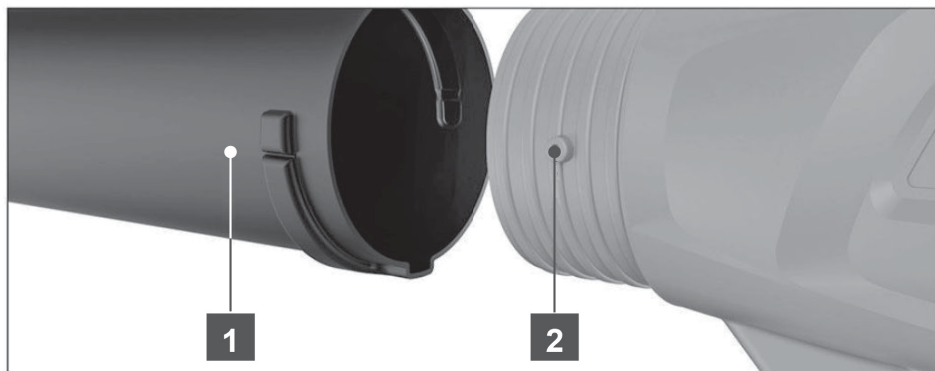
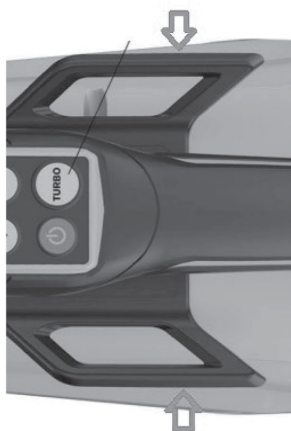


Рис. 3

Аналогичным способом установите концевую насадку (основную или дополнительную), которая позволит создавать воздушный поток ближе к поверхности, за счёт чего возрастет эффективность выполнения работ.



При необходимости, присоедините к любой из проушин на корпусе (Рис 4) карабин ременной оснастки (в зависимости от того, правша оператор, или левша).

Это поможет снизить нагрузки при эксплуатации инструмента в течение более длительного периода работы.

Рис. 4

6.2. Зарядка аккумулятора

ВНИМАНИЕ!

Новый аккумулятор заряжен не полностью. Перед первым использованием инструмента необходимо полностью зарядить аккумулятор.

Уровень заряда аккумулятора можно проверить кнопкой (5). Результат отображается индикатором (9), имеющим 4 светодиода (рис. 2). Количество светящихся светодиодов информирует об уровне заряда:

Таблица 3

Количество светящихся светодиодов	Уровень заряда
4 светодиода	от 75 % до 100 %
3 светодиода	от 50 % до 75 %
2 светодиода	от 25 % до 50 %
1 светодиод	от 0 % до 25 %
Ни один светодиод не светится	0 %

Для работы требуется полный заряд аккумулятора, т.к. при уменьшении уровня заряда снижается напряжение аккумулятора, уменьшается скорость, развиваемая двигателем, что приводит к уменьшению максимального крутящего момента.

Осуществляя различные манипуляции с аккумулятором, не касайтесь одновременно его полярно заряженных концов, так как за счет накопленной энергии возникнет разряд, который сокращает срок его работы.

Зарядка аккумулятора должна производиться при температуре от +4 до +25 °С. Аккумулятор оснащен датчиком температуры, который не позволит осуществлять заряд при температуре ниже 0 °С и выше +40 °С (в том числе слишком горячего аккумулятора после интенсивной работы).

Когда аккумулятор разряжен, инструмент отключается благодаря действию цепи защиты. Инструмент прекращает работу.

Подключите зарядное устройство к электросети. Индикатор включения в сеть на зарядном устройстве должен светиться зеленым цветом.

Вставьте аккумулятор в зарядное устройство. Если начался процесс заряда аккумулятора – зелёный индикатор погаснет, а индикатор процесса зарядки загорится красным цветом. Если после установки аккумулятора красный индикатор начал мигать, это означает, что в данный момент зарядка аккумулятора невозможна. Причиной этого может быть:

- Температура аккумулятора ниже 0 или выше +50 °С,
- Аккумулятор имеет внутреннее повреждение.

В первом случае нужно подождать некоторое время, чтобы температура аккумулятора нормализовалась. Во втором случае аккумулятор не пригоден к эксплуатации и подлежит утилизации.

После окончания процесса заряда правый индикатор (12) процесса заряда погаснет, а левый индикатор (11) вновь загорится зеленым цветом. Если в течение 30 минут после окончания зарядки аккумулятор не будет снят с зарядного устройства, левый индикатор (11) погаснет.

После полной зарядки аккумулятора (горит зеленый индикатор) отключите зарядное устройство от электросети и отсоедините аккумулятор от зарядного устройства.

Не оставляйте надолго аккумулятор на зарядном устройстве после окончания заряда. Это может послужить причиной снижения срока службы аккумулятора.

ВНИМАНИЕ!

Аккумуляторы на базе Li-Ion элементов должны храниться в заряженном виде (рекомендуется уровень заряда 30-50 %) при температуре от +4 до 25 °С. Хранение аккумуляторов в разряженном виде и при температуре ниже 0 °С может вывести их из строя. Данный вид поломки не подпадает под гарантийные обязательства.

Примечание:

Время зарядки аккумулятора зависит от емкости аккумулятора и его состояния. Также на время зарядки влияет температура аккумулятора.

6.3. Установка и снятие аккумулятора (рис. 5)

Вставьте аккумулятор в инструмент. Корпус аккумулятора и посадочное место в инструменте имеют такую форму, что установка возможна только в одном положении, салазки (направляющие выступы) на корпусе аккумулятора должны попасть в салазки (направляющие выступы) инструмента. Аккумулятор должен быть вставлен до конца, с характерным звуком сработавшей фиксирующей защелки.

Для снятия аккумулятора необходимо нажать кнопку разблокировки аккумулятора (2), (рис. 2) и извлечь аккумулятор.



Рис. 5

6.4. Включение/выключение и переключение режимов воздуходувки (рис. 6)

Включите воздуходувку, нажав на кнопку (1) на панели управления. Воздуходувка начнёт работу. Текущий уровень заряда аккумуляторной батареи будет отображаться на индикаторе (3).

С помощью кнопок (2) и (5), установите первую или вторую скорость воздушного потока. Установленная скорость будет отображаться на индикаторе (4), одним или двумя загоревшимися светодиодами. Для включения режима «TURBO» (ТУРБО), нажмите на кнопку (6). На индикаторе (4), загорится третий светодиод, и воздуходувка перейдёт на 30 секунд в режим максимальных оборотов и производительности.

Для выключения воздуходувки, повторно нажмите на кнопку (1) на панели управления.

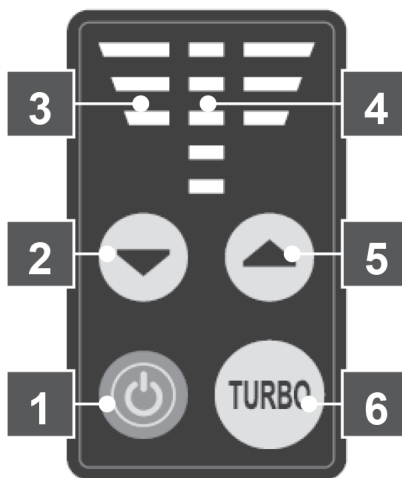


Рис. 6

7. ЭКСПЛУАТАЦИЯ

Держите воздуходувку за рукоятку. Удерживая трубу немного выше поверхности сдувайте листья, траву или мусор в нужном направлении.

Чем более интенсивным будет выбранный режим, тем быстрее разрядится аккумулятор.

Старайтесь направлять поток воздуха так, чтобы собрать мусор в одно или несколько мест для удобства дальнейшего сбора.

При работе всегда располагайтесь так, чтобы контролировать направление, в котором может двигаться мусор.

Не направляйте выдувную трубу на людей и животных.

Воздуходувка должна работать на минимально возможной скорости, необходимой для выполнения конкретной работы.

Во избежание рассеивания сдуваемых материалов направляйте поток воздуха на края формируемой кучи. Никогда не направляйте поток воздуха в центр кучи.

При работе на склоне всегда направляйте концевую насадку под уклон.

Если мусор слежался – используйте грабли или метлу для разрыхления. При наличии пыли произведите легкое увлажнение.

Корпус модели имеет специальную антистатическую обработку, что обеспечит меньшее скапливание пыли на поверхности.

При использовании оборудования в зимний период, если воздуходувка с аккумулятором хранилась при температуре ниже -10°C , контрольная система может заблокировать запуск устройства, т.к. сопротивление в системе очень высокое. В таких случаях, поместите оборудование и аккумулятор в помещение с положительной температурой на некоторое время и только после этого начитайте его эксплуатацию.

ВНИМАНИЕ! Эксплуатация оборудования при температуре, окружающего воздуха ниже, чем -20°C не желательна, т.к. есть высокий риск выхода из строя электрической системы оборудования.

8. ТЕХНИЧЕСКОЕ ОБСЛУЖИВАНИЕ

ВНИМАНИЕ!

Перед техническим обслуживанием убедитесь, что аккумулятор отключен от устройства.

Каждый раз после работы рекомендуется очищать корпус воздуходувки и вентиляционные отверстия от грязи и пыли мягкой кисточкой или сжатым воздухом (с давлением не более 2 атмосфер). Устойчивые загрязнения рекомендуется устранять при помощи мягкой влажной ткани, смоченной в мыльной воде. Недопустимо использовать для устранения загрязнений растворители: бензин, спирт и т.п. Применение растворителей может привести к повреждению корпуса триммера.

Для обеспечения безопасности и надежности воздуходувки, ремонт или регулировку необходимо производить в авторизированных сервисных центрах Elitech с применением оригинальных запасных частей.

9.ВОЗМОЖНЫЕ НЕИСПРАВНОСТИ И МЕТОДЫ ИХ УСТРАНЕНИЯ

Таблица 4

Неисправность	Возможная причина	Действия по устранению
Не работает зарядное устройство. При подключении не горит индикатор включения.	Нет напряжения в сети.	Проверьте напряжение в сети.
	Зарядное устройство неисправно.	Обратитесь в сервисный центр.
Аккумулятор не заряжается. Индикатор на зарядном устройстве мигает красным.	Температура аккумулятора ниже 0 или выше +50 °С	Подождите некоторое время, чтобы температура аккумулятора нормализовалась.
	Аккумулятор неисправен.	Замените аккумулятор. Неисправный аккумулятор подлежит утилизации.
Воздуходувка не включается.	Разряжен аккумулятор.	Зарядите аккумулятор.
	Аккумулятор не до конца вставлен в разъем воздуходувки.	Проверьте соединение аккумулятора. Аккумулятор должен быть зафиксирован в разъеме.
Низкая производительность	Патрубки установлены не до конца.	Установите патрубки до упора, чтобы съемный замок защелкнулся.
	Вентиляционные отверстия забились мусором.	Очистите вентиляционные отверстия.

Ремонт воздуходувки должен производиться только в авторизованных сервисных центрах квалифицированными специалистами официального дилера ELITECH.

Если после выполнения описанных выше действий неполадки не исчезли, свяжитесь с специализированным сервисным центром ELITECH.

10. ТРАНСПОРТИРОВКА И ХРАНЕНИЕ

Внимание! Перед транспортировкой или постановкой на хранение отсоедините аккумулятор от воздуходувки. Зарядите аккумулятор на 30-50%.

Воздуходувку в заводской упаковке можно транспортировать всеми видами крытого транспорта при температуре воздуха от - 50°C до +50°C и относительной влажности до 80 % (при температуре + 25°C) в соответствии с правилами перевозки грузов, действующими на данном виде транспорта.

Воздуходувка должна храниться в заводской упаковке в отапливаемом вентилируемом помещении при температуре от +5°C до +40°C и относительной влажности до 80 % (при температуре + 25°C).

11. УТИЛИЗАЦИЯ

Не выбрасывайте воздуходувку, ее компоненты и элементы питания вместе с бытовым мусором. Утилизируйте воздуходувку и элементы питания согласно действующим правилам по утилизации промышленных отходов.

12. СРОК СЛУЖБЫ

Изделие относится к профессиональному классу. Срок службы 10 лет.

13. ДАННЫЕ О ПРОИЗВОДИТЕЛЕ, ИМПОРТЕРЕ, СЕРТИФИКАТЕ И ДАТЕ ПРОИЗВОДСТВА

Данные о производителе, импортере, официальном представителе, информация о сертификате или декларации, а также информация о дате производства, находится в приложении №1 к Паспорту изделия.

14. ГАРАНТИЙНЫЕ ОБЯЗАТЕЛЬСТВА

Гарантийный срок на изделие составляет 24 месяца с момента продажи Потребителю.

Срок службы изделия и комплектующих устанавливается производителем и указан в Паспорте.

В течение гарантийного срока покупатель имеет право на бесплатное устранение неисправностей, которые явились следствием производственных дефектов. Ремонт и экспертиза товара, при обнаружении недостатка, производится только в авторизованных сервисных центрах, актуальный перечень которых можно найти на сайте elitech.ru

Гарантийный ремонт производится по предъявлению документа приобретения и гарантийного талона, а при отсутствии - срок начала гарантии исчисляется со дня изготовления изделия.

Заменяемые по гарантии детали переходят в собственность мастерской.

Гарантийное обслуживание не распространяется на изделия, недостатки которых возникли вследствие:

- нарушения условий и правил эксплуатации, хранения и/или транспортировки изделия, а также при отсутствии или частичном отсутствии или повреждении маркировочного шильдика и/или серийного номера изделия;

- эксплуатации изделия с признаками неисправности (повышенный шум, вибрация, сильный нагрев, неравномерное вращение, потеря мощности, снижение оборотов, сильное искрение, запах гари, нехарактерный выхлоп);

- механических повреждений (трещин, сколов, вмятин, деформаций и т.д.);

- повреждений, вызванных воздействием агрессивных сред, высоких температур или иных внешних факторов, при коррозии металлических частей;

- повреждений, вызванных сильным внутренним или внешним загрязнением, попаданием в изделие инородных предметов и жидкостей, материалов и веществ, засорение вентиляционных каналов (отверстий), масляных каналов, а также повреждения, наступившие вследствие перегрева, неправильного хранения, ненадлежащего ухода;

- естественного износа упорных, трущихся, передаточных деталей и материалов,

- вмешательства в работу или повреждения счётчика моточасов.

- перегрузки или неправильной эксплуатации. К безусловным признакам перегрузки изделия относятся (но не ограничиваясь): появление цветов побежалости, одновременный выход из строя сопряженных или последовательных деталей, например ротора и статора, выход из строя шестерни редуктора и якоря, первичной обмотки трансформатора, деформация или оплавление деталей, узлов изделия, или проводов электродвигателя под действием высокой температуры, а также вследствие несоответствия параметров электросети указанному в таблице номиналов для данного изделия;

- выхода из строя сменных приспособлений и расходных аксессуаров, поставляемых в комплекте с изделием (звездочек, цепей, шин, форсунок, дисков, ножей кусторезов, газонокосилок и триммеров, лески и триммерных головок, защитных кожухов, аккумуляторов, свечей зажигания, топливных и воздушных фильтров, ремней, полотен, звездочек, цанг, сварочных наконечников, шлангов, пистолетов и насадок для моек высокого давления, элементов натяжения и крепления (болтов, гаек, фланцев), воздушных фильтров и т.п.), а также неисправности изделия, вызванные этими видами износа;

- несоблюдения требований к составу и качеству топливной смеси, повлекшему выход из строя поршневой группы (залегание поршневого кольца и/или наличие царапин и задиров на внутренней поверхности цилиндра и поверхности поршня, разрушение или оплавление опорных подшипников шатуна и поршневого пальца);

- недостаточного количества масла или не соответствием типа масла в картере у компрессоров, 4-х тактных двигателей (наличие царапин и задиров на шатуне, коленвалу, даже при наличии датчика уровня масла);

- выхода из строя расходных и быстроизнашивающихся деталей, сменных приспособлений и комплектующих (стартеры, приводные шестерни, направляющие ролики, приводные ремни, колеса, резиновые амортизаторы, уплотнители, сальники, лента тормоза, защитные кожухи, поджигающие электроды, термопары, сцепления, смазка, угольные щетки, ведущие звездочки, сварочная горелка (сопла, наконечники и направляющие каналы), стволы, клапана моек высокого давления, и т. п.), а так же на неисправности изделия, вызванные этими видами износа;

- вмешательства с повреждением шлицев крепежных элементов, пломб, защитных стикеров и т.п.;

Гарантия не распространяется:

- На изделие, в конструкцию которого были внесены изменения и дополнения;
- На изделия бытового назначения, используемые для предпринимательской деятельности или в профессиональных, промышленных целях (согласно назначению в паспорте изделия);

- На профилактическое и техническое обслуживание изделия (смазку, промывку, чистку, регулировку и т.д.);

- Неисправности изделия, возникшие вследствие использования принадлежностей, сопутствующих и запасных частей, которые не являются оригинальными.

ВНИМАНИЕ!

Доставка изделия в сервисный центр осуществляется силами покупателя и за его счёт.

ГАРАНТИЙНЫЙ ТАЛОН

Наименование изделия: _____

Модель: _____

Артикул модели: _____

Дата выпуска: _____

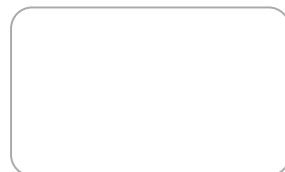
Серийный номер: _____

Дата продажи: _____

Штамп торговой организации:

С условиями гарантийного обслуживания ознакомлен.
Претензий по внешнему виду товара и комплекту поставки не имею.

_____ (Подпись покупателя)



ОТРЫВНОЙ ТАЛОН № _____
(заполняется сервисным центром)

Дата приемки _____

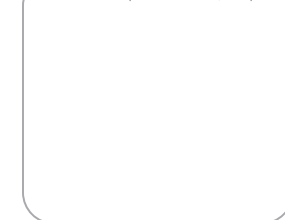
Сервисный центр _____

Номер заказ-наряда _____

Дата выдачи _____

Подпись клиента _____

Штамп сервисного центра



ОТРЫВНОЙ ТАЛОН № _____
(заполняется сервисным центром)

Дата приемки _____

Сервисный центр _____

Номер заказ-наряда _____

Дата выдачи _____

Подпись клиента _____

Штамп сервисного центра



ОТРЫВНОЙ ТАЛОН № _____
(заполняется сервисным центром)

Дата приемки _____

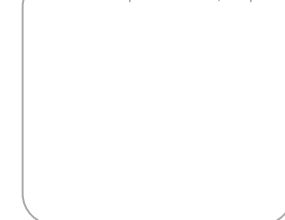
Сервисный центр _____

Номер заказ-наряда _____

Дата выдачи _____

Подпись клиента _____

Штамп сервисного центра





ШАНОЎНЫ ПАКУПНІК!

Дзякуем, што выбралі прадукцыю ELITECH! Мы настойліва рэкамендуем вам уважліва прачытаць гэты Пашпарт і строга прытрымлівацца ўсіх рэкамендацый адносна бяспекі, эксплуатацыі і тэхнічнага абслугоўвання абсталявання. Інфармацыя, якая змяшчаецца ў гэтым Пашпарце, заснавана на тэхнічных характарыстыках, даступных на момант вытворчасці. Гэты Пашпарт змяшчае неабходную і дастатковую інфармацыю для надзейнай і бяспечнай эксплуатацыі прадукту.

У сувязі з пастаяннай працай па ўдасканаленні прадукцыі вытворца пакідае за сабой права змяняць канструкцыю прадукцыі без папярэдняга паведамлення, пры ўмове, што такія змены не ўплываюць на надзейнасць і бяспеку прадукцыі. Таму тэхнічныя характарыстыкі, канфігурацыя і знешні выгляд прылады могуць адрознівацца ад апісаных у пашпарце набытай прадукцыі.

Актualная і надзейная версія пашпарта на прадукт знаходзіцца ў адкрытым доступе на сайце elitech.ru у картцы мадэлі.

УВАГА! Пры набыцці праверце прадукт на наяўнасць механічных пашкоджанняў. Праверце канфігурацыю і азнаёмцеся з умовамі гарантыі.

Прэтэнзіі, якія тычацца знешняга выгляду прадукту, камплектацыі і прадукцыйнасці абсталявання, разглядаюцца на падставе Закона Расійскай Федэрацыі ад 07.02.1992 г. № 2300-1 (рэд. ад 07.07.2025 г.) «Аб абароне правоў спажыўцоў» у дачыненні да тэхнічна складанай прадукцыі.

ЗМЕСТ

1. ПРЫЗНАЧЭННЕ.....	22
2. ПРАВИЛЫ БЯСПЕКІ.....	22
3. ТЭХНІЧНЫЯ ХАРАКТАРЫСТЫКІ	24
4. КАМПЛЕКТНАСЦЬ.....	25
5. АПІСАННЕ КАНСТРУКЦЫІ	25
6. ПАДГОТОВКА ДА ПРАЦЫ.....	26
7. ЭКСПЛУАТАЦЫЯ	30
8. ТЭХНІЧНАЕ АБСЛУГОЎВАННЕ.....	30
9. МАГЧЫМЫЯ ПАРАЖЭННІ І МЕТАДЫ ІХ ЛІКВІДАЦЫІ	31
10. ТРАНСПАРТАВАННЕ І ЗАХОЎВАННЕ	32
11. УТЫЛІЗАЦЫЯ	32
12. ТЭРМІН СЛУЖБЫ	32
13. ІНФАРМАЦЫЯ АБ ВЫТВОРЦЫ, ІМПАРЦЁРЫ І СЕРТЫФІКАЦЫІ/ДЭКЛАРАЦЫІ ТА ДАТА ВЫТВОРСТВА	32
14. ГАРАНТЫЙНЫЯ АБАВЯЗКІ.	32

1. ПРЫЗНАЧЭННЕ

Бесправадны дзьмуўка (далей — дзьмуўка, абсталяванне, інструмент або прылада) прызначана для стварэння накіраванага патоку паветра, зменнага па хуткасці і інтэнсіўнасці, для ачысткі тэрыторыі ад лісця, скошанай травы і смецця.

Бесправадны дзьмуўка падыходзіць для выкарыстання як на адкрытых, так і на закрытых участках, у памяшканнях, у цяпліцах і градах, у садах і вакол дамоў.

Узімку акумулятарны дзьмухаўка выкарыстоўваецца для расчысткі свежавыпаўшага снегу з сцежак, аўтамабіляў і іншых паверхняў.

Дзьмухаўка можа выкарыстоўвацца як у бытавых, так і ў камерцыйных мэтах.

2. ПРАВИЛЫ БЯСПЕКІ

Перад выкарыстаннем дзьмухалкі ўважліва прачытайце гэтую інструкцыю і рэкамендацыі вытворцы па выкарыстанні абсталявання, азнаёмцеся з элементамі кіравання і правіламі бяспекі пры працы з інструментам.

Правілы тэхнікі бяспекі пры працы з акумулятарнымі інструментамі.

- Штэкер зараднай прылады павінен адпавядаць разетцы сеткі электрасілкавання. Пераканайцеся, што напружанне зараднай прылады супадае з напружаннем разеткі.

- Не падвяргайце інструмент і зарадную прыладу ўздзеянню дажджу або вільгаці. Акумулятар павінен зараджацца ў сухім памяшканні пры станоўчай тэмпературы.

- Не апускайце дзьмухаўку ў ваду або іншыя вадкасці, бо гэта можа выклікаць кароткае замыканне.

- Не выцягвайце штэкер зарадкі з разеткі, цягнучы за сеткавы кабель, і не насіце зарадку, трымаючы яе за сеткавы кабель, бо гэта можа яго пашкодзіць.

- Пераканайцеся, што сеткавы кабель зарадкі не забытаны. Не кладзіце сеткавы кабель побач з ацяпляльнымі прыборамі, вострымі краямі, маслам або рухомымі часткамі, якія могуць яго пашкодзіць.

- Не разбіраць акумулятар.

- Не ўпускайце і не ўдарайце інструмент або акумулятар.

- Не дазваляйце кароткае замыканне клеммаў акумулятара.

- Не захоўвайце акумулятары разам з металічнымі прадметамі, якія могуць выклікаць кароткае замыканне клеммаў.

- Не дазваляйце вадзе або дажджу трапляць на акумулятарны блок.

- Не захоўвайце батарэі ў месцах, дзе тэмпература можа дасягнуць 50°C.

- Не кідайце батарэйкі ў агонь. Яны могуць выбухнуць.

- Не выкідвайце батарэйкі са смеццем бытавога паходжання. Адказвайце за ўтылізацыю батарэек у адпаведнасці з дзеючымі правіламі ўтылізацыі прамысловых адходаў.

- Не выкарыстоўвайце вентылятар у зонах з высокай рызыкай выбуху, побач з лёгкаўзгаральнымі вадкасцямі, газамі або пылам. Электраінструменты падчас працы выпрацоўваюць іскры, якія могуць падпаліць выбуховы пыл або газы.

- Перад пачаткам працы заўсёды правярайце цэласнасць канструкцыі і элементаў кіравання вентылятара.

- Усе няспраўныя дэталі, кампаненты і аксесуары неабходна замяніць на новыя. Выкарыстоўвайце толькі арыгінальныя запчасткі Elitech.

- Падчас працы ў радыусе 15 метраў не павінна быць несанкцыянаваных асоб, асабліва дзяцей.

- Асобам, маладзейшым за 18 гадоў, забараняецца працаваць з дзьмуўкай.

- Не кірайце духавой устаноўкай, калі вы стомленыя, знаходзіцеся ў стане ап'янення або пасля прыёму лекаў, якія зніжаюць канцэнтрацыю ўвагі.

- Працуйце з дзьмухайкай толькі ў дзённы час або пры добрым штучным асвятленні.

- Выкарыстоўвайце сродкі індывідуальнай аховы (ахоўныя акуляры, ахоўныя навушнікі, ахоўны абутак і адзенне).

- Не выкарыстоўвайце дзьмухалку падчас дажджу.

- Адключайце акумулятар ад дзьмухайкі перад рэгуляваннем, тэхнічным абслугоўваннем або заменай аксесуараў.

- Падчас працы не перагружайце рухавік вентылятара. Вентылятар прызначаны для перапынкавага выкарыстання.

- Не ўносьце змены ў канструкцыю дзьмухайкі. Рамонт павінен праводзіцца толькі ў аўтарызаваных сэрвісных цэнтрах Elitech з выкарыстаннем арыгінальных запчастак.

- Выкарыстоўвайце толькі арыгінальныя аксесуары Elitech.

Абслугоўванне

УВАГА! Рэкамендуецца праводзіць ремонт абсталявання ў аўтарызаваным сэрвісным цэнтры ELITECH, выкарыстоўваючы толькі арыгінальныя запчасткі.

УВАГА! Забаронена самастойна ўносіць якія-небудзь змены ў канструкцыю прылады. Вытворца і пастаўшчык не нясуць адказнасці за любыя наступствы, выкліканыя гэтым (траўмы і пашкоджанне прадукту). Адмова прылады ў выніку ўнясення змен у яе канструкцыю не пакрываецца гарантыяй.

УВАГА! Выкарыстанне прылады ў любых іншых мэтах, не ўказаных у рэкамендацыях вытворцы, з'яўляецца парушэннем умоў бяспечнай эксплуатацыі і анулюе гарантыйныя абавязацельствы пастаўшчыка. Вытворца і пастаўшчык не нясуць адказнасці за шкоду, нанесеную ў выніку няправільнага выкарыстання прадукту. Адмова прылады ў выніку няправільнага выкарыстання не пакрываецца гарантыяй.

Крытэрыі спынення эксплуатацыі

УВАГА! Калі вы чуеце якія-небудзь незвычайныя гукі падчас працы, заўважаеце пашкоджанне корпуса акумулятара або механічныя пашкоджанні корпуса прадукту, неадкладна выключыце прадукт і звярніцеся ў аўтарызаваны сэрвісны цэнтр Elitech для рамонту.

3. ТЭХНІЧНЫЯ ХАРАКТАРЫСТЫКІ

Табліца 1

ПАРАМЕТРЫ / МАДЭЛЬ		BA 4064BLK
Код		E1608.015.01
Напружанне акумулятара, В		40
Тып акумулятара		Li-Ion ELP+
Тып рухавіка		Бесщеточный (BL)
Прадукцыйнасць, м³/ч	хуткасць I	420
	хуткасць II	510
	хуткасць III	600
	хуткасць IV	720
	рэжым «TURBO»	1068
Хуткасць патоку паветра, м/с	хуткасць I	32
	хуткасць II	38
	хуткасць III	45
	хуткасць IV	53
	рэжым «TURBO»	64
Хуткасць кручэння рухавіка, аб/мін	хуткасць I	10000
	хуткасць II	14500
	хуткасць III	17000
	хуткасць IV	20000
	рэжым «TURBO»	23000
Рабочая тэмпература, °С		ад -10 да +40
Габарыты вырабу, мм		930x160x274
Памеры ўпакоўкі, мм		495x285x270
Вага, кг		2,5

4. ПОЎНЫ КАМПЛЕКТ

Табліца 2

Мадэль	BA 4064BLK
Код	E1608.015.01
Бесправадны вентылятар	1 шт
Вентиляцыйная труба (паветравод)	1 шт
Канец муфты	1 шт
Дадатковы канцавы сопла	1 шт
Акумулятар 40В/4Ач, RCB 4040S (E0911.100.00)	1 шт
Зарядная прылада CS 4060 (E0911.027.00)	1 шт
Плекавы рамень	1 шт
Пашпарт	1 шт

УВАГА! Канфігурацыя прадукту можа змяняцца без папярэдняга паведамлення!

УВАГА! Гарантыя не распаўсюджваецца на дадатковыя расходныя прыналежнасці і дапаможныя інструменты, якія пастаўляюцца з прадуктам (ключы, адвёрткі і г.д.).

Прэтэнзіі адносна знешняга выгляду прадукту, камплектацыі і прадукцыйнасці абсталявання разглядаюцца на падставе Закона Расійскай Федэрацыі ад 07.02.1992 г. № 2300-1 (з улікам папраўкі ад 07.07.2025 г.) «Аб абароне правоў спажыўцоў» у дачыненні да тэхнічна складанай прадукцыі.

5. АПІСАННЕ КАНСТРУКЦЫІ



Рыс. 1

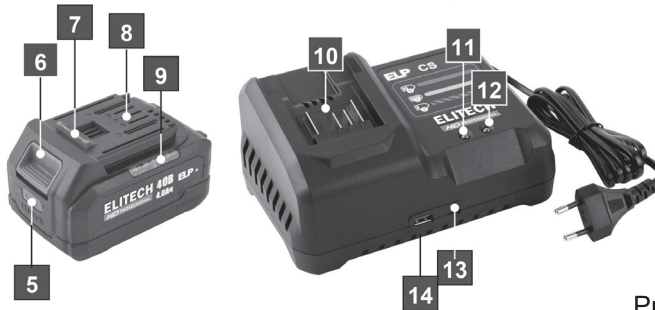


Рис. 2

- | | |
|---|---|
| <ul style="list-style-type: none"> 1. Аэратор (паветравод) 2. Панель кіравання 3. Ручка 4. Раз'єм для падключэння батарэі 5. Кнопка праверкі ўзроўню зарадкі акумулятара 6. Кнопка вызвалення батарэі 7. Зашчэпка замка батарэі 8. Канэктар батарэі 9. Індыкатар узроўню зарадкі 10. Канэктар для ўстаноўкі акумулятара | <ul style="list-style-type: none"> 11. Індыкатар уключэння і завяршэння зарадкі 12. Індыкатар працэсу зарадкі 13. Канэктар USB Type-C (5B / 1,5A) для зарадкі мабільных прылад 14. USB-канэктар (5B / 1A) для зарадкі мабільных прылад 15. Рэмень праз плячо 16. Крышка канцавага раздыма 17. Дадатковая канцавая накрывка |
|---|---|

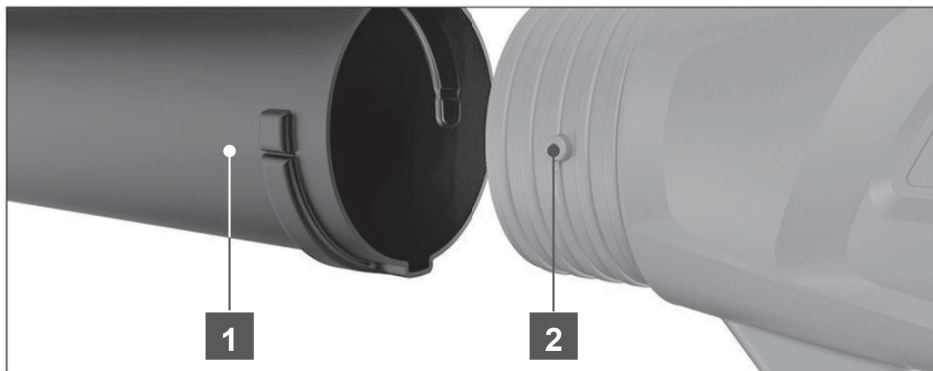
6. ПАДРЫХОЎКА ДА ВЫКАРЫСТАННЯ

Увага! Дастаньце дзьмухаўку з упакоўкі, праверце яе змесціва і пераканайцеся ў адсутнасці механічных пашкоджанняў.

Увага! Пры зборцы інструмента акумулятар павінен быць адключаны ад дзьмуўкі.

6.1. Зборка дзьмуўкі (Рис. 3)

Надзьенце трубу вентылятара (1) на ўпускную трубу (2). Для гэтага сумясціце выступ на ўпускнай трубе з пазам на трубе, устаўце трубу на ўпускную трубу і павярніце яе на 1/4 павароту супраць гадзіннікавай стрэлкі.



Рys. 3

Такім жа чынам усталюйце канцавую дзюзу (асноўную або дадатковую), якая дазволіць стварыць патоки паветра бліжэй да паверхні, тым самым павышаючы эфектыўнасць працы.

Пры неабходнасці прымацуйце карабін рэменнага мацавання да любога з вушак на корпусе (Рys. 4) (у залежнасці ад таго, ці з'яўляецца аператар праўшой ці леўшой).

Гэта дапаможа зменшыць напружанне пры працяглым выкарыстанні інструмента.



Рys. 4

6.2. Зарядка акумулятара

УВАГА! Новая батарэя не цалкам зараджана. Перад першым выкарыстаннем інструмента батарэя павінна быць цалкам зараджана.

Узровень зараду акумулятара можна праверыць з дапамогай кнопкі (5). Вынік адлюстроўваецца індыкатарам (9), які мае 4 святлодыёды (мал. 2). Колькасць запаленых святлодыёдаў паказвае ўзровень зараду:

Табліца 3

Колькасць падсветленых святлодыёдаў	Узровень зарадкі
4 святлодыёды	ад 75% да 100%
3 святлодыёды	ад 50% да 75%
2 святлодыёды	ад 25% да 50%
1 святлодыёд	ад 0% да 25%
Ніводная святлодыёд не гарыць	0 %

Для працы патрабуецца цалкам зараджаная батарэя, паколькі зніжэнне ўзроўню зарадкі зніжае напружанне батарэі і хуткасць, якую развівае рухавік, што прыводзіць да зніжэння максімальнага круцільнага моманту.

Пры абыходжанні з акумулятарам не дакранайцеся адначасова да яго палюсаў, бо назапашаная энергія выкліча разрад, які скараціць тэрмін службы.

Літый-іонны акумулятар трэба зараджаць пры тэмпературы ад +4 да +25 °С. Акумулятар абсталяваны датчыкам тэмпературы, які не дазваляе зараджаць яго пры тэмпературы ніжэй за 0 °С і вышэй за +40 °С (у тым ліку калі акумулятар знаходзіцца гарачы пасля інтэнсіўнага выкарыстання).

Калі акумулятар разраджаецца, інструмент адключаецца дзякуючы сістэме абароны. Інструмент спыняе працу.

Падключыце зарадную прыладу да сеткі. Індыкатар падключэння да сеткі на зарадной прыладзе павінен загарэцца зялёным колерам.

Устаўце акумулятар у зарадную прыладу. Калі працэс зарадкі акумулятара пачаўся, зялёны індыкатар згасне, а індыкатар працэсу зарадкі запаліцца чырвоным святлом. Калі пасля ўстаўкі акумулятара пачынае міргаць чырвоны індыкатар, гэта азначае, што акумулятар у гэты час нельга зарадзіць. Гэта можа быць выклікана:

- Тэмпература акумулятара ніжэйшая за 0 або вышэйшая за +50 °С.
- Акумулятар мае ўнутраныя пашкоджанні.

У першым выпадку неабходна крыху пачакаць, пакуль тэмпература акумулятара нармалізуецца. У другім выпадку акумулятар не прыдатны для выкарыстання і яго трэба ўтылізаваць.

Пасля завяршэння працэсу зарадкі правы індыкатар зарадкі (12) выключыцца, а левы індыкатар (11) зноў стане зялёным. Калі батарэя не будзе выдалена з зарадкі на працягу 30 хвілін пасля завяршэння зарадкі, левы індыкатар (11) выключыцца.

Калі акумулятар цалкам зарадзіцца (загарэўся зялёны індыкатар), адключыце зарадную прыладу ад сеткі і зніміце акумулятар з зарадной прылады.

Не пакідайце акумулятар на зарадцы надоўга пасля завяршэння зарадкі. Гэта можа скараціць тэрмін службы акумулятара.

АСТАРОЖНА! Літый-іонныя акумулятары варта захоўваць зараджанымі (рэкамендуецца ўзровень зарадкі 30-50%) пры тэмпературы ад +4 да 25 °С. Захоўванне акумулятараў у разраджаным стане і пры тэмпературы ніжэй за 0 °С можа прывесці да іх выхаду са строю. Такі від паломы не пакрываецца гарантыяй.

Заўвага:

Час зарадкі акумулятара залежыць ад яго ёмістасці і стану. Тэмпература акумулятара таксама ўплывае на час зарадкі.

6.3. Устаноўка і зняцце акумулятара (Рыс. 5)

Устаўце батарэю ў інструмент. Корпус батарэі і месца яе ўстаноўкі ў інструменце маюць такую форму, што ўстаноўка магчымая толькі ў адным становішчы;

выступы (накіравальныя язычкі) на корпусе батарэі павінны супасці з выступамі (накіравальнымі язычкамі) на інструменце. Батарэю трэба ўставіць да канца, пакуль не пачуецца характэрны гук уключэння фіксатара.

Каб выняць акумулятар, націсніце кнопку адключэння (2) (Рыс. 2) і выміце акумулятар.



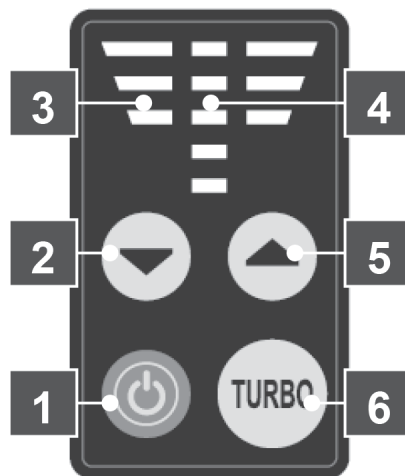
Рыс. 5

6.4. Уключэнне/выключэнне вентылятара і змена рэжымаў (Рыс. 6)

Уключыце вентылятар, націснуўшы кнопку (1) на панэлі кіравання. Вентылятар пачне працу. Цяперашні ўзровень зарадкі акумулятара будзе адлюстраваны на індыкатары (3).

Выкарыстоўвайце кнопкі (2) і (5), каб усталяваць першую або другую хуткасць паветра. Усталяваная хуткасць будзе паказана на індыкатары (4) адным або двума запаленымі святлодыёдамі. Каб актываваць рэжым «TURBO», націсніце кнопку (6). На індыкатары (4) засвеціцца трэці святлодыёд, і вентылятар пераклучыцца ў рэжым максімальнай хуткасці і магутнасці на 30 секунд.

Каб выключыць вентылятар, зноў націсніце кнопку (1) на панэлі кіравання.



Рыс. 6

7. ЭКСПЛУАТАЦЫЯ

Трымайце дзьмухаўку за ручку. Трымайце трубку крыху над паверхняй і дзьміце лісце, траву або смецце ў жаданым кірунку.

Чым інтэнсіўней выбраны рэжым, тым хутчэй разрадзіцца акумулятар.

Спрабуйце накіроўваць паток паветра так, каб смецце збіралася ў адным ці некалькіх месцах для лёгкага прыбірання.

Падчас працы заўсёды знаходзьцеся так, каб мець магчымасць кантраляваць кірунак руху смецця.

Не накіроўвайце сопла дзьмушкі на людзей ці жывёл.

Дзьмуўка павінна працаваць на найніжшай магчымай хуткасці, неабходнай для выканання канкрэтнай задачы.

Каб пазбегнуць расейвання выдувальнага матэрыялу, накіроўвайце паток паветра да краёў фарміруемага стосу. Ніколі не накіроўвайце паток паветра ў цэнтр стосу.

Пры працы на схіле заўсёды накіроўвайце рабочы канец трубки ўніз па схіле.

Калі смецце збітае, выкарыстоўвайце граблі або швабру, каб яго разрыхліць. Калі ёсць пыл, злёгка ўвільгатніце яго распыляльнікам з вадой.

Карпус мадэлі мае спецыяльную антыстатычную апрацоўку, якая забяспечыць меншае назапашванне пылу на паверхні.

Пры выкарыстанні абсталявання ўзімку, калі акумулятарны дзьмухаўка захоўваўся пры тэмпературы ніжэйза -10°C , сістэма кіравання можа заблакіраваць запуск прылады, паколькі супраціў у сістэме вельмі высокі. У такіх выпадках на некаторы час змясціце абсталяванне і акумулятар у памяшканне з пазітыўнай тэмпературай, а толькі пасля гэтага пачынайце яго выкарыстоўваць.

АСЦЯРОЖНА! Праца з абсталяваннем пры тэмпературы навакольнага асяроддзя ніжэйшай за -20°C не рэкамендуецца, паколькі існуе высокая рызыка выхаду з ладу электрычнай сістэмы абсталявання.

8. ТЭХНІЧНАЕ АБСЛУГОЎВАННЕ

УВАГА! Перад выкананнем тэхнічнага абслугоўвання пераканайцеся, што акумулятар адключаны ад прылады.

Пасля кожнага выкарыстання рэкамендуецца чысціць корпус вентылятара і вентыляцыйныя адтуліны ад бруду і пылу мяккай шчоткай або сціснутым паветрам (пад ціскам не больш за 2 атмасферы). Устойлівыя забруджванні варта выдаляць мяккай вільготнай анучай, змочанай у вадзе з мылам. Не выкарыстоўвайце растваральнікі, такія як бензін, спірт і г.д., для выдалення забруджванняў. Выкарыстанне растваральнікаў можа пашкодзіць корпус трымера.

Для забеспячэння бяспекі і надзейнасці вентылятара рамонт або наладка

павінны праводзіцца ў аўтарызаваных сэрвісных цэнтрах Elitech з выкарыстаннем арыгінальных запчастак.

9. МАГЧЫМЫЯ ПАРАЖЭННІ І СПАСАБЫ ІХ УСУНЕННЯ

Табліца 4

Адмова ў працы	Магчымая прычына	Дыягностыка і ліквідацыя няспраўнасцей
Зарадная прылада не працуе. Індыкатар сілкавання не гарыць пры падключэнні.	Адсутнасць напружання ў сетцы.	Праверце напружанне ў сетцы.
	Зарадная прылада няспраўная.	Звярніцеся ў сэрвісны цэнтр.
Акумулятар не зараджаецца. Індыкатар на зарадным прыстасаванні міргае чырвоным.	Тэмпература акумулятара ніжэйшая за 0 або вышэйшая за +50 °С.	Пачакайце некаторы час, пакуль тэмпература акумулятара не нармалізуецца.
	Акумулятар няспраўны.	Замяніце батарэю. Неспраўную батарэю трэба ўтылізаваць.
Вентылятар не ўключаецца.	Акумулятар разраджаны.	Зарадзіце акумулятар.
	Батарэя не ўстаўлена цалкам у раз'ём вентылятара.	Праверце падключэнне батарэі. Батарэя павінна быць надзейна ўстаўлена ў раз'ём.
Нізкая прадукцыйнасць	Шлангі не ўстаўлены да канца.	Устаўце трубы цалкам, пакуль не пачуецца клацанне замка хуткага фіксавання.
	Вентыляцыйныя адтуліны забітыя смеццем.	Ачысціце вентыляцыйныя адтуліны.

Рамонт вентылятара павінен праводзіцца толькі кваліфікаванымі спецыялістамі ў аўтарызаваных сэрвісных цэнтрах афіцыйнага дылера ELITECH.

Калі праблема захоўваецца пасля выканання вышэйзгаданых крокаў, звярніцеся ў спецыялізаваны сэрвісны цэнтр ELITECH.

10. ТРАНСПАРТАВАННЕ І ЗАХОЎВАННЕ

Папярэджанне! Перад транспарціроўкай або захоўваннем вентылятара адключыце акумулятар. Зарадзіце акумулятар да 30-50%.

Вентылятар у арыгінальнай упакоўцы можна перавозіць усімі відамі крытага транспарту пры тэмпературы паветра ад -50°C да $+50^{\circ}\text{C}$ і адноснай вільготнасці да 80% (пры тэмпературы $+25^{\circ}\text{C}$) у адпаведнасці з правіламі перавозкі тавараў, якія прымяняюцца да гэтага віду транспарту.

Вентылятар павінен захоўвацца ў заводскай упакоўцы ў абагрэтым, вентыляваным памяшканні пры тэмпературы ад $+5^{\circ}\text{C}$ да $+40^{\circ}\text{C}$ і адноснай вільготнасці да 80% (пры тэмпературы $+25^{\circ}\text{C}$).

11. УТЫЛІЗАЦЫЯ

Не выкідвайце вентылятар, яго кампаненты і батарэйкі са смеццем бытавога паходжання. Выкідвайце вентылятар і батарэйкі ў адпаведнасці з дзеючымі правіламі ўтылізацыі прамысловых адходаў.

12. ТЭРМІН СЛУЖБЫ

Гэты прадукт класіфікуецца як прафесійны клас. Тэрмін службы — 10 гадоў.

13. ІНФАРМАЦЫЯ АБ ВЫТВОРЦЫ, ІМПАРЦЁРЫ, СЕРТЫФІКАЦЫІ І ДАТЫ ПРАДЗЯЎЛЕННЯ Ў АБОРАТ

Інфармацыю пра вытворцу, імпарцёра, афіцыйнага прадстаўніка, сертыфікат або дэкларацыю, а таксама дату выпуску можна знайсці ў Дадатку № 1 да Пашпарта прадукту.

14. ГАРАНТЫЙНЫЯ АБАВЯЗКІ

Гарантыйны тэрмін на прадукт складае 24 месяцы з даты продажу спажываўцу.

Тэрмін службы прадукту і яго кампанентаў вызначаецца вытворцам і ўказваецца ў Пашпарце прадукту.

Падчас гарантыйнага тэрміну пакупнік мае права на бясплатны рамонт дэфектаў, выкліканых вытворчымі недахопамі. Рамонт і праверка прадукцыі ў выпадку выяўлення дэфекту праводзяцца толькі ў аўтарызаваных сэрвісных цэнтрах, актуальны спіс якіх можна знайсці на сайце elitech.ru

Гарантыйны ремонт праводзіцца пры прад'яўленні дакумента аб куплі і гарантыйнай карткі, а ў іх адсутнасці гарантыйны тэрмін разлічваецца з даты вытворчасці прадукцыі.

Запчасткі, замененыя ў рамках гарантыі, становяцца ўласнасцю сэрвіснага цэнтра.

Гарантыйны сэрвіс не распаўсюджваецца на прадукцыю, дэфекты якой узніклі ў выніку:

- парушэння ўмоў выкарыстання, захоўвання і/або транспарціроўкі прадукту, а таксама ў выпадку адсутнасці або частковай адсутнасці ці пашкоджання ідэнтыфікацыйнай пласціны і/або серыйнага нумара прадукту;

- эксплуатацыі прадукту з прыкметамі няспраўнасці (павышаны ўзровень шуму, вібрацыі, празмернае нагрэўванне, няроўны круцільны момант, страта магутнасці, зніжэнне хуткасці, празмернае іскрачынне, пах гару, незвычайныя выхляпныя газы);

- механічных пашкоджанняў (расколіны, сколы, ўвагнутасці, дэфармацыі і г.д.);

- пашкоджанні, выкліканыя ўздзеяннем агрэсіўных асяроддзяў, высокіх тэмператур або іншых знешніх фактараў, карозіяй металічных частак;

- пашкоджанні, выкліканыя моцным унутраным або знешнім забруджваннем, трапленнем у прадукт чужародных прадметаў, вадкасцей, матэрыялаў і рэчываў, закаркаваннем вентыляцыйных каналаў (адтулін), маслаправодаў, а таксама пашкоджанні, выкліканыя перагрэвам, няправільным захоўваннем, няправільным доглядам;

- натуральны знос зносаўстойлівых, труццаўстойлівых, перадачывых частак і матэрыялаў;

- умяшанне ў працу або пашкоджанне лічыльніка гадзін.

- перагрузка або няправільная эксплуатацыя. Безумоўныя прыкметы перагрузкі прадукту ўключаюць (але не абмяжоўваюцца імі): з'яўленне дэфармацыі, адначасовую адмову спалучаных або паслядоўных дэталей, такіх як ротар і статар, адмову рэдуктарнай перадачы і арматуры, асноўнага пакрыцця трансфарматара, дэфармацыі або плаўлення дэталей, збораў прадукту або правадоў электрарухавіка пад уздзеяннем высокай тэмпературы, а таксама з-за неадпаведнасці параметраў сілкавання тым, што пазначаны ў табліцы характарыстык гэтага прадукту;

- адмова заменных прылад і расходных аксесуараў, якія пастаўляюцца з вырабам (зоркі, ланцугі, шыны, сопла, дыскі, лязы трымера, газонакасілікі і трымеры, рыбалоўная леска і галоўкі трымера, ахоўныя накладкі, аккумулятары, свечкі запальвання, паліўныя і паветраныя фільтры, рамяні, лязы, зоркі, хамуты, зварныя электроды, шлангі, мыйкі высокага ціску і распыляльнікі, нацяжныя і мацавальныя элементы (балты, гайкі, фланцы), паветраныя фільтры і г.д.), а таксама няспраўнасці прадукту, выкліканыя такімі відамі зносу і пашкоджанняў;

- Незахаванне патрабаванняў да складу і якасці паліўнай сумесі, што прыводзіць да адмовы поршневай групы (закліпанне поршневага кальца і/або драпін і пацёртасцей на ўнутранай паверхні цыліндра і паверхні поршня, разбурэнне або плаўленне падшыпнікаў шатуна і втулкі поршня);

- недастатковая колькасць масла або няправільны тып масла ў картері кампрэсараў і 4-тактных рухавікоў (пацёртасці і драпіны на каленвале і шатуне, нават пры наяўнасці датчыка ўзроўню масла);

- адмова расходных і зношваемых дэталяў, заменных прылад і кампанентаў (пускавыя прылады, прывадныя зубчастыя перадачы, вядучыя ролікі, прывадныя рамяні, колы, гумовыя амартызатары, ушчыльненні, маслаздымныя кальцы, тармазная стужка, ахоўныя накрыўкі, кантакты запальвання, тэрэчныя пары, счапленні, змазкі, вугляродныя шчоўкі, вядучыя зоркі, зварныя палікі (сопла, насадкі і кіруючыя канаўкі), цыліндры, высокаціснёвыя мыйкі і г.д.), а таксама адмовы прадукцыі, выкліканыя гэтымі відамі зносу і пашкоджанняў;

- умяшанне, якое прыводзіць да пашкоджання рэбраў злучэнняў, ушчыльняльнікаў, ахоўных наллек і г.д.;

Гарантыя не распаўсюджваецца на:

- Прадукцыю, канструкцыя якой была зменена або дапоўнена;

- Бытавыя тавары, якія выкарыстоўваюцца для бізнес-, прафесійных ці прамысловых мэт (згодна з прызначаным выкарыстаннем, указаным у пашпарце прадукту);

- прафілактычнае і тэхнічнае абслугоўванне прадукту (змазка, прамыўка, чыстка, рэгуляванне і г.д.);

- Адмовы прадукту, выкліканыя выкарыстаннем неарыгінальных аксесуараў, дапаможных дэталяў і запчастак.

УВАГА!

Прадукт павінен быць дастаўлены пакупніком у сэрвісны цэнтр за свой кошт.

ГАРАНТЫЙНЫ ТАЛОН

Найменне вырабу: _____

Мадэль: _____

Артыкул мадэлі: _____

Дата выпуску: _____

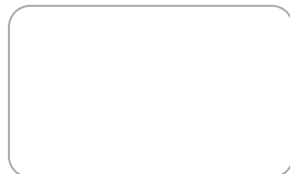
Серыйны нумар: _____

Дата продажу: _____

Штамп гандлёвай арганізацыі:

З умовамі гарантыйнага абслугоўвання азнаёмлены.
Прэтэнзій па вонкавым выглядзе тавара і камплекту пастаўкі не маю.

_____ (Подпіс пакупніка)



АДРЫЎНЫ ТАЛОН № _____
(запоўняецца супрацоўнікам сэрвіснага цэнтра)

Дата прыёмкі _____

Сэрвісны цэнтр _____

Нумар заказу-нараду _____

Дата выдачы _____

Подпіс кліента _____

Штамп сэрвіснага цэнтра

АДРЫЎНЫ ТАЛОН № _____
(запоўняецца супрацоўнікам сэрвіснага цэнтра)

Дата прыёмкі _____

Сэрвісны цэнтр _____

Нумар заказу-нараду _____

Дата выдачы _____

Подпіс кліента _____

Штамп сэрвіснага цэнтра

АДРЫЎНЫ ТАЛОН № _____
(запоўняецца супрацоўнікам сэрвіснага цэнтра)

Дата прыёмкі _____

Сэрвісны цэнтр _____

Нумар заказу-нараду _____

Дата выдачы _____

Подпіс кліента _____

Штамп сэрвіснага цэнтра



ҚҰРМЕТТІ САТЫП АЛУШЫ!

ELITECH өнімдерін таңдағаныңызға рахмет! Біз сізге осы Паспортты мұқият оқып, жабдықты қауіпсіз пайдалану, жұмыс істету және техникалық қызмет көрсету жөніндегі барлық ұсыныстарды қатаң сақтауды қатты ұсынамыз. Осы Паспорттағы ақпарат өндіріс уақытында қолжетімді техникалық сипаттамаларға негізделген. Бұл Паспорт өнімнің сенімді және қауіпсіз жұмыс істеуі үшін қажетті және жеткілікті ақпаратты қамтиды.

Өнімді үздіксіз жетілдіру жұмыстары аясында өндіруші өнімнің сенімділігі мен қауіпсіздігіне әсер етпейтін жағдайда алдын ала ескертусіз оның дизайнын өзгерту құқығын өзіне қалдырады. Сондықтан құрылғының техникалық сипаттамалары, конфигурациясы және сыртқы түрі сатып алынған өнімнің паспортында сипатталғаннан өзгеше болуы мүмкін.

Өнім паспортының ағымдағы және сенімді нұсқасы elitech.ru сайтында, модель картасында жария қолжетімді.

НАЗАР АУДАРЫҢЫЗ!

Өнімді сатып алғанда механикалық зақымдануларға тексеріңіз. Конфигурацияны тексеріп, кепілдік шарттары мен талаптарын оқып шығыңыз.

Өнімнің сыртқы түрі, жеткізілетін жинағы және жабдықтың жұмыс істеу көрсеткіштері жөніндегі талаптар техникалық тұрғыдан күрделі тауарларға қатысты Ресей Федерациясының 1992 жылғы 7 ақпандағы № 2300-1 «Тұтынушылардың құқықтарын қорғау туралы» Заңының (07.07.2025 ж. өзгерістерімен) негізінде қарастырылады.

МАЗМҰНЫ

1. МАҚСАТ	38
2. ҚАУІПСІЗДІК ЕРЕЖЕЛЕРІ	38
3. ТЕХНИКАЛЫҚ СИПАТТАМАЛАР	40
4. Толық жиынтық	41
5. ҚҰРЫЛЫМЫНЫҢ СИПАТТАМАСЫ	41
6. ЖҰМЫСҚА ДАЯРЛЫҚ	42
7. ПАЙДАЛАНУ	46
8. ҚЫЗМЕТ КӨРСЕТУ	46
9. МҮМКІН БОЛҒАН АҚАУЛЫҚТАР ЖӘНЕ ОЛАРДЫ ЖОЮ ӘДІСТЕРІ	47
10. ТАСЫМАЛДАУ ЖӘНЕ САҚТАУ	48
11. ЭЛИМИНАЦИЯ	48
12. ПАЙДАЛАНУ МЕРЗІМІ	48
13. ӨНДІРУШІ, ИМПОРТЕР ЖӘНЕ СЕРТИФИКАТ/ДЕКЛАРАЦИЯ ТУРАЛЫ АҚПАРАТ ЖӘНЕ ӨНДІРІЛГЕН КҮНІ	48
14. КЕПІЛДІК МІНДЕТТЕР	49

1. МӘҚСЕТ

Сымсыз үрлегіш (әрі қарай «үрлегіш», «жабдық», «аспап» немесе «құрылғы» деп аталады) жапырақтарды, қиылған шөпті және қоқыстарды тазалау үшін жылдамдығы мен қарқыны өзгеріп отыратын бағытталған ауа ағынын жасауға арналған.

Сымсыз үрлегіш ашық және жабық аймақтарда, үй ішінде, жылыжайлар мен жылы төсектерде, бақшаларда және үй айналасында қолдануға жарамды.

Қыста сымсыз үрлегіш жолдардан, көліктерден және басқа беттерден жаңа түскен қарды тазалау үшін қолданылады.

Желдеткішті тұрмыстық та, коммерциялық та мақсатта пайдалануға болады.

2. ҚАУІПСІЗДІК ЕРЕЖЕЛЕРІ

Желдеткішті пайдаланбас бұрын осы нұсқаулықты және жабдықты пайдалану жөніндегі өндірушінің ұсынымдарын мұқият оқып, құралдың басқару элементтерімен және қауіпсіздік ережелерімен танысыңыз.

Аккумулятормен жұмыс істейтін құралдарды пайдалану кезіндегі қауіпсіздік ережелері.

- Батарея зарядтағышының штепселі желілік розеткаға сәйкес болуы тиіс. Зарядтағыштың кернеуі розетканың кернеуіне сәйкес келетініне көз жеткізіңіз.

- Құралды және зарядтағышты жаңбырға немесе ылғалға ұшыратпаңыз. Аккумуляторды нөлден жоғары температурада құрғақ бөлмеде зарядтау керек.

- Желдеткішті суға немесе басқа сұйықтықтарға батырмаңыз, себебі бұл қысқа тұйықталуға әкелуі мүмкін.

- Зарядтағыштың қуат сымын тартып, штепсельді розеткадан шығармаңыз және зарядтағышты сымнан ұстап көтермеңіз, себебі бұл оны зақымдауы мүмкін.

- Зарядтағыштың қуат сымының шатаспағанын қадағалаңыз. Қуат сымын жылытқыш құрылғылардың, өткір жиектердің, майдың немесе қозғалмалы бөліктердің жанында қоюға болмайды, себебі олар оны зақымдауы мүмкін.

- Батареяны бөлшектемеңіз.

- Құралды немесе аккумуляторды тастамаңыз немесе соққыға ұшыратпаңыз.

- Батарея клеммаларын қысқа тұйықтамаға ұшыратпаңыз.

- Батареяларды металл заттармен бірге сақтамаңыз, себебі олар батарея терминалдарын қысқа тұйықтауы мүмкін.

- Батарея блогына судың немесе жаңбырдың түсуіне жол бермеңіз.

- Батареяларды температурасы 50°C-қа дейін жететін жерлерде сақтамаңыз.

- Батареяларды отқа лақтырмаңыз. Олар жарылуы мүмкін.

- Батареяларды тұрмыстық қалдықтармен бірге тастамаңыз. Батареяларды қолданыстағы өнеркәсіптік қалдықтарды жою ережелеріне сәйкес жойыңыз.

- Желдеткішті жарылу қаупі жоғары аймақтарда, жанғыш сұйықтықтар, газдар немесе шаң жанында пайдаланбаңыз. Электр құралдары жұмыс кезінде искр шығарады, ол жарылатын шаңды немесе газдарды тұтатуы мүмкін.

- Жұмысты бастамас бұрын үнемі үрлегіштің құрылымы мен басқару элементтерінің бүтіндігін тексеріңіз..

- Барлық ақаулы бөлшектер, компоненттер және керек-жарақтар жаңасына ауыстырылуы тиіс. Тек түпнұсқа Elitech қосалқы бөлшектерін пайдаланыңыз.

- Жұмыс кезінде рұқсатсыз адамдар, әсіресе балалар, 15 метрлік радиуста болмауы тиіс.

- 18 жасқа толмаған адамдарға үрлегішпен жұмыс істеуге тыйым салынады.

- Есіңіз таусылғанда, алкоголь әсерінде немесе зейінді төмендететін дәрілер қабылдағаннан кейін ауа үрлегішті іске қоспаңыз.

- Желдеткішті тек күндізгі уақытта немесе жақсы жасанды жарықта пайдаланыңыз.

- Жеке қорғаныс құралдарын (көз қорғаушы, құлақ қорғағыш, қорғаныс аяқ киімі мен киім) пайдаланыңыз.

- Желдеткішті жаңбырлы ауа-райында пайдаланбаңыз.

- Реттеу, техникалық қызмет көрсету немесе керек-жарақтарды ауыстыру алдында сорғыштың батареясын ажыратыңыз.

- Жұмыс кезінде үрлегіш моторына артық жүктеме түсірмеңіз. Үрлегіш үзілісті пайдалануға арналған.

- Желдеткіштің конструкциясын өзгертпеңіз. Жөндеу жұмыстары тек Elitech-тің уәкілетті сервис орталықтарында түпнұсқа қосалқы бөлшектерді пайдалана отырып жүргізілуі тиіс.

- Тек түпнұсқа Elitech аксессуарларын пайдаланыңыз.

Қызмет көрсету

НАЗАР АУДАРЫҢЫЗ! Жабдықты жөндеуді тек түпнұсқа қосалқы бөлшектерді пайдалана отырып, уәкілетті ELITECH сервис орталығында жүргізу ұсынылады.

НАЗАР АУДАРЫҢЫЗ! Құрылғының конструкциясына өз бетіңізше өзгерістер енгізуге тыйым салынады. Өндіруші мен жеткізуші осыған байланысты туындайтын кез келген салдарлар (жарақаттар және өнімнің зақымдануы) үшін жауапты емес. Құрылғының конструкциясына өзгерістер енгізілген кездегі ақау кепілдікпен жабылмайды.

НАЗАР АУДАРЫҢЫЗ! Өндірушінің ұсынымдарында көрсетілмеген басқа да мақсаттарда құрылғыны пайдалану () қауіпсіз пайдалану шарттарын бұзу болып табылады және жеткізушінің кепілдік міндеттемелерін жояды. Өндіруші мен жеткізуші өнімді дұрыс пайдаланбаудан туындаған зиян үшін жауапты емес. Құрылғының дұрыс пайдаланбау салдарынан істен шығуы кепілдікпен қамтылмайды.

Өмірлік циклдің аяқталу шарттарының критерийлері

НАЗАР АУДАРЫҢЫЗ! Егер құрылғыны пайдаланған кезде ерекше дыбыстар естілсе, батарея корпусында зақым байқалса немесе өнімнің қаптамасында меха-

никалық зақым анықталса, құрылғыны дереу өшіріп, ақауды жөндеу үшін уәкілетті Elitech сервис орталығына хабарласыңыз.

3. ТЕХНИКАЛЫҚ СИПАТТАМАЛАР

1-кесте

ПАРАМЕТРЛЕР / МОДЕЛЬ		BA 4064BLK
Код		E1608.015.01
Аккумулятор кернеуі, В		40
Аккумулятор түрі		Li-Ion ELP+
Мотор түрі		Қылқаламсыз (BL)
Өнімділік, м ³ /сағ	жылдамдық I	420
	жылдамдық II	510
	жылдамдық III	600
	жылдамдық IV	720
	рәжым «TURBO»	1068
Ауа ағымының жылдамдығы, м/с	жылдамдық I	32
	жылдамдық II	38
	жылдамдық III	45
	жылдамдық IV	53
	рәжым «TURBO»	64
Қозғалтқыш айналым жылдамдығы, айн/мин	жылдамдық I	10000
	жылдамдық II	14500
	жылдамдық III	17000
	жылдамдық IV	20000
	рәжым «TURBO»	23000
Жұмыс температурасы, °С		-10-дан +40-қа дейін
Өнімнің жалпы өлшемдері, мм		930x160x274
Орау өлшемдері, мм		495x285x270
Салмағы, кг		2,5

4. ТОЛЫҚ ЖИЫНТЫҚ

2-кесте

Модель	BA 4064BLK
Код	E1608.015.01
Сымсыз үрлегіш	1 дана
Желдеткіш түтігі (ауа каналы)	1 дана
Соңғы сопло	1 дана
Қосымша соңғы сопло	1 дана
40В/4А батарея, RCB 4040S (E0911.100.00)	1 дана
CS 4060 зарядтағыш (E0911.027.00)	1 дана
Иық белдігі	1 дана
Паспорт	1 дана

НАЗАР АУДАРЫҢЫЗ! Өнімнің конфигурациясын алдын ала ескертусіз өзгертілуі мүмкін!

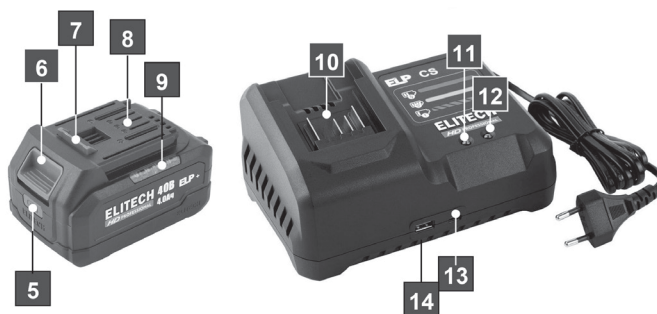
НАЗАР АУДАРЫҢЫЗ! Кепілдік өніммен бірге жеткізілетін қосымша тұтынылатын керек-жарақтар мен көмекші құралдарға (гайковерттер, отверткалар және т.б.) қолданылмайды.

Өнімнің сыртқы түріне, жеткізу көлеміне және жабдықтың жұмыс көрсеткіштеріне қатысты талаптар техникалық тұрғыдан күрделі тауарларға қатысты Ресей Федерациясының 1992 жылғы 7 ақпандағы № 2300-1 «Тұтынушылардың құқықтарын қорғау туралы» Заңының (07.07.2025 ж. өзгерістерімен) негізінде қарастырылады.

5. ҚҰРЫЛЫМЫНЫҢ СИПАТТАМАСЫ



1-сурет



2-сурет

- | | |
|--|---|
| <ul style="list-style-type: none"> 1. Ауа үрлегіш түтігі (ауа каналы) 2. Басқару панелі 3. Тұтқа 4. Батарея қосылу ұясы 5. Батарея зарядтау деңгейін тексеру батырмасы 6. Батареяны босату түймесі 7. Батареяны құлыптау тірегі 8. Батарея қосқышы 9. Заряд деңгейі индикаторы 10. Батареяны орнату коннекторы | <ul style="list-style-type: none"> 11. Қуат және зарядтау аяқталғанын көрсететін индикатор 12. Зарядтау процесінің индикаторы 13. USB Type-C қосқышы (5В / 1,5А) ұялы құрылғыларды зарядтау үшін 14. Мобильді құрылғыларды зарядтауға арналған USB қосқышы (5В / 1А) 15. Иық белдігі 16. Соңғы қақпақ 17. Қосымша соңындағы қақпақ |
|--|---|

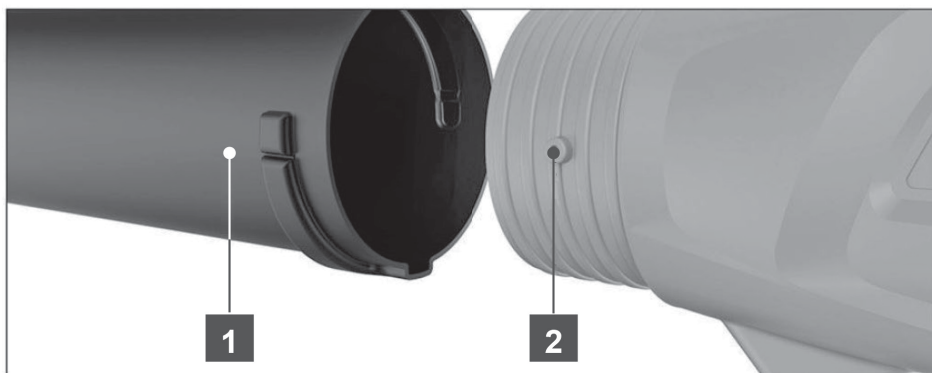
6. ПАЙДАЛАНУҒА ДАЙЫНДАУ

Назар аударыңыз! Желдеткішті қаптамадан шығарып, ішіндегі заттарды тексеріп, механикалық зақымданулардың жоқтығына көз жеткізіңіз.

Назар аударыңыз! Құралды құрастырғанда батареяны үрлегіштен ажырату қажет.

6.1. Желдеткішті құрастыру (3-сурет)

Желдету түтігін (1) кіріс түтігіне (2) орнатыңыз. Мұны істеу үшін кіріс түтігіндегі шығыңқы бөлікті түтіктегі ойықпен туралаңыз, түтікті кіріс түтігіне салып, оны сағат тіліне қарсы 1/4 айналым бұрыңыз.



3-сурет

Сонымен бірге бетке жақынырақ ауа ағынын жасауға мүмкіндік беретін негізгі немесе қосымша соплоны орнатыңыз, осылайша жұмыстың тиімділігін арттырады.

Қажет болған жағдайда құрылғының корпусындағы кез келген ілгекке белдік бекіткіш карабинін оператордың оң немесе сол қолды екеніне қарай бекітіңіз (4-сурет).

Бұл құралды ұзақ уақыт бойы пайдаланған кезде жүктемені азайтуға көмектеседі.



4-сурет

6.2. Аккумуляторды зарядтау

НАЗАР АУДАРЫҢЫЗ! Жаңа аккумулятор толық зарядталмаған. Құралды алғаш рет пайдаланбас бұрын аккумуляторды толық зарядтау қажет.

Батареяның зарядтау деңгейін (5) батырмасын пайдаланып тексеруге болады. Нәтиже 4 LED-і бар индикатор (9) арқылы көрсетіледі (2-сурет). Жанып тұрған LED-тер саны зарядтау деңгейін көрсетеді:

3-кесте

Жанған LED-тар саны	Қуат деңгейі
4 жарықдиод	75%-дан 100%-ға дейін
3 жарықдиод	50%-дан 75%-ға дейін
2 жарықдиод	25%-дан 50%-ға дейін
1 жарықдиод	0%-дан 25%-ға дейін
LED-тар жанбайды	0 %

Құрылғыны іске қосу үшін батарея толық зарядталған болуы қажет, себебі заряд деңгейінің төмендеуі батарея кернеуінің және мотордың айналу жылдамдығының төмендеуіне, соның нәтижесінде максималды моменттің азаюына әкеледі.

Батареямен жұмыс істегенде оның полярланған ұштарын бір уақытта жанамаңыз, себебі жинақталған энергия разряд тудырып, оның қызмет ету мерзімін қысқартады.

Аккумуляторды +4-тен +25 °С-қа дейінгі температурада зарядтау керек. Аккумулятор температура сенсорымен жабдықталған, ол 0 °С-тан төмен және +40 °С-тан жоғары температурада (соның ішінде қарқынды пайдаланғаннан кейін тым ыстық болғанда) зарядтауға мүмкіндік бермейді.

Батарея таусылғанда құрал қорғаныс схемасының арқасында өшіріледі. Құрал жұмысын тоқтатады.

Зарядтағышты желіге қосыңыз. Зарядтағыштағы желіге қосылу индикаторы жасыл түске жануы тиіс.

Аккумуляторды зарядтағышқа салыңыз. Егер зарядтау процесі басталған болса, жасыл индикатор сөніп, зарядтау процесінің индикаторы қызыл түске жарықтайды. Батареяны орнатқаннан кейін қызыл индикатор жыпылықтай бастаса, бұл батареяны осы уақытта зарядтау мүмкін еместігін білдіреді. Бұл мына себептерге байланысты болуы мүмкін:

- Батарея температурасы 0 °С-тан төмен немесе +50 °С-тан жоғары.
- Батареяның ішкі зақымдануы.

Бірінші жағдайда аккумулятор температурасы қалыпты деңгейге келгенше біраз уақыт күту қажет. Екінші жағдайда аккумулятор пайдалануға жарамсыз және оны жою керек.

Қуаттау аяқталғаннан кейін оң жақтағы қуаттау индикаторы (12) сөніп, сол жақтағы индикатор (11) қайтадан жасыл түске боялады. Егер батарея қуаттау аяқталғаннан кейін 30 минут ішінде зарядтағыштан алынбаса, сол жақтағы индикатор (11) сөніп қалады.

Аккумулятор толық зарядталғаннан кейін (жасыл индикатор жанған кезде) зарядтағышты электр желісінен ажыратып, аккумуляторды зарядтағыштан ажыратыңыз.

Зарядтау аяқталғаннан кейін батареяны зарядтағышта ұзақ уақыт қалдырмаңыз. Бұл батареяның қызмет ету мерзімін қысқартуы мүмкін.

Абайлаңыз! Li-Ion батареяларды зарядталған күйде (+4-тен 25 °С-қа дейінгі температурада, заряд деңгейі 30–50% болуы ұсынылады) сақтау керек. Батареяларды разрядталған күйде және 0 °С-тан төмен температурада сақтау олардың істен шығуына әкелуі мүмкін. Мұндай қауа кепілдікпен жабылмайды.

Ескерту: Батареяны зарядтау уақыты оның сыйымдылығы мен күйіне байланысты. Батарея температурасы да зарядтау уақытына әсер етеді.

6.3. Батареяны орнату және алу (5-сурет)

Аккумуляторды құралға салыңыз. Аккумулятор корпусы мен құралдағы орнату орны бір ғана дұрыс орналасуы үшін пішінделген; аккумулятор корпусындағы сырғанақтар (бағыттаушы тілшелер) құралдағы сырғанақтарға (бағыттаушы тілшелерге) сәйкес келуі тиіс. Батареяны толықтай енгізіп, құлыптаушы түйреуіштің ерекше дыбыс шығаратындай етіп орнату қажет.

Батареяны шығару үшін батареяны босату түймесін (2) (2-сурет) басып, батареяны шығарыңыз.



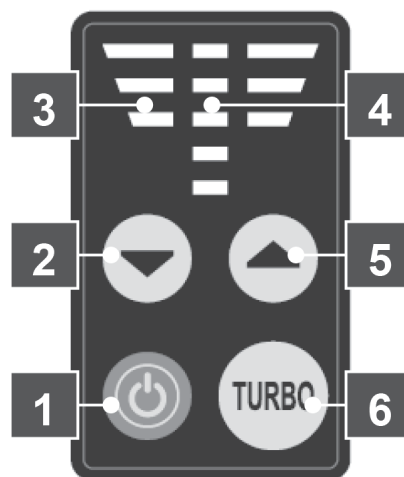
5-сурет

6.4. Желдеткішті қосу/өшіру және режимдерді ауыстыру (6-сурет)

Басқару панеліндегі (1) батырманы басу арқылы желдеткішті қосыңыз. Желдеткіш жұмыс істей бастайды. Ағымдағы батарея зарядталу деңгейі (3) индикаторында көрсетіледі.

1-ші және 2-ші ауа ағыны жылдамдығын баптау үшін (2) және (5) батырмаларын пайдаланыңыз. Бапталған жылдамдық индикаторда (4) бір немесе екі жанып тұрған LED арқылы көрсетіледі. «TURBO» режимін іске қосу үшін (6) батырмасын басыңыз. Индикаторда (4) үшінші LED жанып, желдеткіш 30 секундқа максималды жылдамдық пен өнімділік режиміне ауысады.

Желдеткішті өшіру үшін басқару панеліндегі (1) батырманы қайта басыңыз.



6-сурет

7. ПАЙДАЛАНУ

Желдеткішті тұтқасынан ұстаңыз. Құбырды беттің үстінен сәл жоғары ұстап, жапырақтарды, шөптерді немесе қоқыстарды қажетті бағытқа үрлеңіз.

Таңдалған режим неғұрлым қарқынды болса, батарея соғұрлым тез таусылады.

Ауа ағынын қалдықтар бір немесе бірнеше жерге жиналып, оңай шығарылатын етіп бағыттауға тырысыңыз.

Жұмыс кезінде әрқашан қалдықтардың қозғалу бағытын бақылай алатындай орналасыңыз.

Желдеткіш мундштугін адамдарға немесе жануарларға бағыттамаңыз.

Желдеткішті нақты міндетті орындауға қажетті ең төменгі жылдамдықта пайдалану керек.

Үрленген материалдың шашырауын болдырмау үшін ауа ағынын қалыптасып жатқан үйіндінің шеттеріне бағыттаңыз. Ауа ағынын ешқашан үйіндінің ортасына бағыттамаңыз.

Еңіске жұмыс істегенде соплоны әрдайым төменге қарай бағыттаңыз.

Егер қалдықтар тығыздалған болса, оларды босату үшін грабель немесе швабра қолданыңыз. Егер шаң болса, оны аздап ылғалдандырыңыз.

Модель корпусы арнайы антистатиктік өңдеуден өткен, бұл бетінде шаңның аз жиналуын қамтамасыз етеді.

Қыста жабдықты пайдаланған кезде, егер аккумулятормен жұмыс істейтін үрлегіш -10°C -тан төмен температурада сақталған болса, басқару жүйесі құрылғының іске қосылуын блоктап алады, себебі жүйедегі кедергі өте жоғары. Мұндай жағдайда жабдықты және аккумуляторды біраз уақыт оң температуралы бөлмеде ұстап, содан кейін ғана пайдалануды бастаңыз.

Абайлаңыз! Құрылғыны -20°C -тан төмен сыртқы температурада пайдалану ұсынылмайды, себебі электр жүйесінің істен шығу қаупі жоғары.

8. ТЕХНИКАЛЫҚ ҚЫЗМЕТ КӨРСЕТУ

НАЗАР АУДАРЫҢЫЗ! Техникалық қызмет көрсетуді бастамас бұрын аккумулятордың құрылғыдан ажыратылғанына көз жеткізіңіз.

Әр қолданудан кейін желдеткіш корпусын және желдету саңылауларын кір мен шаңнан жұмсақ щетка немесе сығылған ауа (2 атмосферадан аспайтын қысымда) көмегімен тазалау ұсынылады. Қатты кірді сабынды суға малынған жұмсақ дымқыл шүберекпен тазалаңыз. Кірді кетіру үшін бензол, спирт және т.б. еріткіштерді пайдаланбаңыз. Еріткіштер триммер корпусын зақымдауы мүмкін.

Желдеткіштің қауіпсіздігі мен сенімділігін қамтамасыз ету үшін жөндеу немесе реттеу жұмыстары тек уәкілетті Elitech сервис орталықтарында түпнұсқа қосалқы бөлшектерді пайдалана отырып жүргізілуі тиіс.

9. МҮМКІН БОЛҒАН АҚАУЛЫҚТАР ЖӘНЕ ОЛАРДЫ ЖОЮ ӘДІСТЕРІ

4-кесте

Жұмыс істемеу	Мүмкін себеп	Ақауларды жою
Зарядтағыш жұмыс істемейді. Қуаты көрсететін индикатор қосылғанда жанбайды.	Тұтыну кернеуі жоқ.	Тұтыну кернеуін тексеріңіз.
	Зарядтағыш ақаулы.	Қызмет көрсету орталығына хабарласыңыз.
Аккумулятор зарядталмайды. Зарядтағыштағы индикатор қызыл түспен жыпылықтайды.	Батарея температурасы 0 °С-тан төмен немесе +50 °С-тан жоғары.	Батарея температурасы қалыпты деңгейге келгенше біраз уақыт күтіңіз.
	Аккумулятор ақаулы.	Аккумуляторды ауыстырыңыз. Ақаулы аккумуляторды жою қажет.
Желдеткіш қосылмайды.	Аккумулятор разрядталған.	Аккумуляторды зарядтаңыз.
	Батарея желдеткіш қосқышына толық енгізілмеген.	Батарея қосылымын тексеріңіз. Батарея коннекторға мықтап салынған болуы керек.
Өнімділіктің төмендігі	Шлангтар толық енгізілмеген.	Құбырларды толық енгізіңіз, жылдам босату құлпы орнына «шық» деген дыбыспен түскенше.
	Желдету саңылаулары қалдықтармен бітелген.	Желдету саңылауларын тазалаңыз.

Желдеткішті жөндеуді тек ресми ELITECH дилерінің уәкілетті сервис орталықтарындағы білікті мамандар ғана жүргізуі тиіс.

Егер жоғарыда аталған қадамдарды орындағаннан кейін де мәселелер сақталса, арнайы ELITECH сервис орталығына хабарласыңыз.

10. ТАСЫМАЛДАУ ЖӘНЕ САҚТАУ

Ескерту! Вентиляторды тасымалдамас бұрын немесе сақтамас бұрын батареяны ажыратыңыз. Батареяны 30–50%-ға дейін зарядтаңыз.

Өз бастапқы қаптамасындағы желдеткішті -50°C -ден $+50^{\circ}\text{C}$ -ге дейінгі ауа температурасында және $+25^{\circ}\text{C}$ температурада 80%-ға дейінгі салыстырмалы ылғалдылықта барлық түрдегі жабық көлік құралдарымен тасымалдауға болады, бұл тасымалдау түріне қолданылатын тауарларды тасымалдау ережелеріне сәйкес жүзеге асырылады.

Желдеткішті зауыттық қаптамасында жылы, желдетілетін бөлмеде $+5^{\circ}\text{C}$ -тан $+40^{\circ}\text{C}$ -қа дейінгі температурада және 80%-ға дейінгі салыстырмалы ылғалдылықта (25°C температурада) сақтау керек.

11. ЭЛИМИНАЦИЯ

Желдеткішті, оның компоненттері мен батареяларын тұрмыстық қалдықтармен бірге тастамаңыз. Желдеткішті және батареяларды өнеркәсіптік қалдықтарды жоюға қатысты қолданылатын ережелерге сәйкес жойыңыз.

12. ПАЙДАЛАНУ МЕРЗІМІ

Бұл өнім кәсіби деңгейдегі құрал ретінде жіктеледі. Қызмет ету мерзімі – 10 жыл.

13. ӨНДІРУШІ, ИМПОРТТАУШЫ, СЕРТИФИКАТ ЖӘНЕ ӨНДІРІС КҮНІ ТУРАЛЫ АҚПАРАТ

Өндіруші, импорттаушы, ресми өкіл туралы, сертификат немесе декларация туралы, сондай-ақ өндіру күні туралы ақпаратты Өнім паспортының №1 қосымшасынан табуға болады.

14. КЕПІЛДІК МІНДЕТТЕР

Өнімге кепілдік мерзімі тұтынушыға сатылған күннен бастап 24 айды құрайды. Өнімнің және оның құрамдас бөліктерінің қызмет ету мерзімі өндірушімен анықталып, Өнім паспортында көрсетілген.

Кепілдік мерзімі ішінде сатып алушы өндірістік ақаулардан туындаған ақауларды тегін жөндеуге құқылы. Өнімді жөндеу және тексеру, ақау анықталған жағдайда, тек уәкілетті сервис орталықтарында жүргізіледі, олардың ағымдағы тізімін elitech.ru сайтынан табуға болады.

Кепілдік жөндеулер сатып алу құжаты мен кепілдік картасы ұсынылған жағдайда жүргізіледі, ал олар болмаған жағдайда кепілдік мерзімі өнімнің өндірілген күнінен бастап есептеледі.

Кепілдік аясында ауыстырылған бөлшектер жөндеу пунктінің меншігіне өтеді.

Кепілдік қызмет көрсету келесі жағдайларда пайда болған ақауларға қолданылмайды:

- өнімді пайдалану, сақтау және/немесе тасымалдау шарттары мен талаптарының бұзылуы, сондай-ақ өнімнің маркілеу тақтасы мен/немесе сериялық нөмірінің болмауы немесе ішінара болмауы немесе зақымдануы;

- ақау белгілері бар өнімді пайдалану (дауыс деңгейінің жоғарылауы, дірілдеу, шамадан тыс қызу, айналуының теңсіздігі, қуаттың жоғалуы, жылдамдықтың төмендеуі, шамадан тыс ұшқындау, күйген иіс, қалыптан тыс түтін);

- механикалық зақымдану (сызаттар, сынықтар, шұңқырлар, деформациялар және т.б.);

- агрессивті ортаға, жоғары температураға немесе басқа сыртқы факторларға ұшыраудан, металл бөлшектердің коррозиясынан туындаған зақымдану;

- өнімге қатты кіріккен ішкі немесе сыртқы ластану, бөтен заттар мен сұйықтықтар, материалдар мен заттардың өнуі, желдету арналарының (ашылуларының), май арналарының бітелуі, сондай-ақ қызып кету, дұрыс сақталмау, дұрыс күтім жасалмау салдарынан туындаған зақымдану;

- тозуға, үйкеліске ұшырайтын, беріліс бөлшектері мен материалдардың табиғи тозуы;

- сағат есептегіштің жұмысына кедергі келтіру немесе оның зақымдануы.

- жүктеменің артық болуы немесе дұрыс пайдаланбау. Өнімнің жүктемесі артық екенін білдіретін сөзсіз белгілерге (бірақ олармен шектелмей) мыналар жатады: түстің өзгеруі, ротор мен статор сияқты қосылып орналасқан немесе тізбектелген бөлшектердің бір мезгілде істен шығуы, редуктор мен арматураның істен шығуы, трансформатордың бастапқы орамасы, жоғары температура әсерінен бөлшектердің деформациясы немесе балқуы, өнімнің жинақтары немесе электр қозғалтқышының сымдары, сондай-ақ қуат көзінің параметрлері осы өнімнің техникалық сипаттамалар кестесінде көрсетілген параметрлерге сәйкес келмеуі;

- өніммен бірге жеткізілетін ауыстырылатын құрылғылар мен тұтынылатын керек-жарақтардың істен шығуы (жұпты шестернялар, тізбектер, шиналар, соплалар, дискілер, шөп шабатын пышақтар, газон қырқығыштар мен триммерлер,

балық аулау жібi мен триммер бастары, қорғаныс қақпақтары, аккумуляторлар, тұтандырғыш шамдар, жанармай және ауа сүзгілері, белдіктер, пышақтар, шестернялар, қыспақтар, дәнекерлеу соплалары, шлангтар, жоғары қысымды жуатын құрылғылар және соплолар, кернеу мен бекіту элементтері (болты, гайкалар, фланецтер), ауа сүзгілері және т.б.), сондай-ақ осы тозу түрлерінен туындайтын өнімнің ақаулары;

- Отын қоспасының құрамы мен сапасына қойылатын талаптарды орындамау поршень тобының істен шығуына әкеледі (поршень сақинасының ілініп қалуы және/немесе цилиндр мен поршень бетінің ішкі бетінде сызаттар мен сыдырмалар, қосқыш білік пен поршень штыры мойынтіректерінің бұзылуы немесе ерігені);

- компрессорлар мен 4 тактылы қозғалтқыштардың қартерінде майдың жеткіліксіздігі немесе сәйкес емес түрі (май деңгейі сенсоры болған жағдайда да қозғалтқыш білігі мен шатун білігінде сызаттар мен сыдырмалар);

- тұтынатын және тозатын бөлшектердің, алмастырылатын құрылғылар мен компоненттердің істен шығуы (стартерлер, беріліс тісті берілістер, бағыттаушы роликтер, жетек белдіктері, дөңгелектер, резеңке амортизаторлар, тығыздағыштар, май тығыздағыштары, тежегіш таспа, қорғаныш қақпақтары, тұтану электродтары, термопаралар, муфталар, майлау материалдары, көмір щеткалары, жетек звездалары, дәнекерлеу факелдері (соплалар, ұштары және бағыттаушы арналар), барабандар, жоғары қысымды жуғыш клапандары және т.б.), сондай-ақ осы тозу түрлерінен туындайтын өнім ақаулары;

- бекіткіштердің тістерінің зақымдануына, тығыздағыштарға, қорғаныс жапсырмаларына және т.б. кедергі келтіру;

Кепілдік мыналарға қолданылмайды:

- Дизайны өзгертілген немесе толықтырылған өнімдер;
- Өнім паспортында көрсетілген мақсатына сәйкес кәсіпкерлік, кәсіби немесе өнеркәсіптік мақсатта пайдаланылатын тұрмыстық өнімдер;

- Өнімді алдын алу және техникалық қызмет көрсету (майлау, шаю, тазалау, реттеу және т.б.);

- Түпнұсқа емес аксессуарлар, қосалқы бөлшектер мен шет бөлшектерді пайдаланудан туындаған өнім ақаулары.

НАЗАР АУДАРЫҢЫЗ!

Өнімді сатып алушы өз қаражатына сервис орталығына жеткізуі тиіс.

КЕПІЛДІК ТАЛОНЫ

Өнімнің атауы: _____

Моделі: _____

Модель артикулі: _____

Шығарылған күні: _____

Сериялық нөмірі: _____

Сату күні: _____

Сауда ұйымының мөрі:

Мен кепілдік қызмет көрсету шарттарын оқыдым.
Өнімнің сыртқы түріне немесе жеткізілім жинағына шағымым жоқ.

_____ (Сатып алушының қолы)



ҮЗБЕЛІ ТАЛОН № _____
(қызмет көрсету орталығымен толтырылады)

Қабылдау күні _____

Қызмет көрсету орталығы _____

Тапсырыс-өкімдеме нөмірі _____

Берілген күні _____

Клиенттің қолы _____

Қызмет көрсету орталығының мөрі



ҮЗБЕЛІ ТАЛОН № _____
(қызмет көрсету орталығымен толтырылады)

Қабылдау күні _____

Қызмет көрсету орталығы _____

Тапсырыс-өкімдеме нөмірі _____

Берілген күні _____

Клиенттің қолы _____

Қызмет көрсету орталығының мөрі



ҮЗБЕЛІ ТАЛОН № _____
(қызмет көрсету орталығымен толтырылады)

Қабылдау күні _____

Қызмет көрсету орталығы _____

Тапсырыс-өкімдеме нөмірі _____

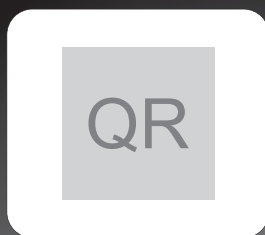
Берілген күні _____

Клиенттің қолы _____

Қызмет көрсету орталығының мөрі







8 800 100 51 57

Номер круглосуточной бесплатной горячей линии по РФ.
Вся дополнительная информация о товаре и сервисных
центрах на сайте
elitech.ru

8 800 100 51 57

Сервисный центр
Номер круглосуточной бесплатной горячей линии по РФ.
Уся додаткова інформація аб товари і сервісних
центри на сайце
elitech.ru

8 800 100 51 57

Ресей Федерациясындағы тәулік бойғы ақысыз сенім телефонының
қызмет көрсету орталығы.
Өнім және қызмет көрсету туралы барлық қосымша ақпарат
сайттағы орталықтарда
elitech.ru