

ELITECH[®]

ПАСПОРТ

МИКСЕР СТРОИТЕЛЬНЫЙ
ELITECH

МС 1400Э (E2208.015.XX)

МС 1400Э2 (E2208.016.XX)

МС 1600ЭД2 (E2208.017.XX)



ПАШПАРТ
МИКСЕР БУДАЎНИЧЫ ELITECH

ПАСПОРТЫ
ҚҰРЫЛЫС АРАЛАСТЫРҒЫШЫ ELITECH

ԱՆՁՆԱԳԻՐ
ՇԻՆԱՐԱՐԱԿԱՆ ԽԱՌՆԻՉ ELITECH

EAC

RU

Паспорт изделия

3 - 13 Стр.

BY

Пашпарт вырабы

15 - 25 Старонка

KZ

Өнім паспорты

27 - 37 Бет

AM

Ապրանքի անձնագիր

39 - 49 Էջ

УВАЖАЕМЫЙ ПОКУПАТЕЛЬ!

Благодарим Вас за выбор продукции ELITECH! Мы рекомендуем Вам внимательно ознакомиться с данным паспортом и тщательно соблюдать предписания по мерам безопасности, эксплуатации и техническому обслуживанию оборудования.

Содержащаяся в паспорте информация основана на технических характеристиках, имеющихся на момент выпуска паспорта.

Настоящий паспорт содержит информацию, необходимую и достаточную для надежной и безопасной эксплуатации изделия.

В связи с постоянной работой по совершенствованию изделия изготовитель оставляет за собой право на изменение его конструкции, не влияющее на надежность и безопасность эксплуатации, без дополнительного уведомления.

СОДЕРЖАНИЕ

1. Назначение	4
2. Правила техники безопасности	4
3. Технические характеристики	6
4. Комплектация	6
5. Описание конструкции	6
6. Подготовка к работе	7
7. Эксплуатация	9
8. Техническое обслуживание	9
9. Транспортировка и хранение.....	9
10. Утилизация	10
11. Срок службы	10
12. Данные о производителе, импортере и сертификате.....	10
13. Гарантийные обязательства	10

1. НАЗНАЧЕНИЕ

Миксер строительный предназначен для перемешивания строительных и отделочных материалов, таких как бетон, раствор, штукатурка, краска, клеи и др. Низкие обороты и высокий крутящий момент позволяют работать с самыми плотными смесями.

2. ПРАВИЛА ТЕХНИКИ БЕЗОПАСНОСТИ

Рабочее место

- Рабочее место должно быть чистым и хорошо освещенным. Загрязненное рабочее место и недостаточная освещенность может стать причиной травмы.
- Не работайте с инструментом в помещении с повышенной взрывоопасностью, рядом с легко воспламеняющимися жидкостями, газами и пылью. Электроинструмент при работе создает искры, которые могут привести к воспламенению взрывоопасной пыли или газов.
- Не допускайте к месту работы детей, посторонних лиц и животных.
- Не отвлекайтесь во время работы с инструментом.

Электробезопасность

- Вилка электроинструмента должна соответствовать сетевой розетке. Убедитесь, что напряжение инструмента соответствует напряжению в розетке.
- При использовании электроинструмента с заземлением не используйте переходники.
- Избегайте контакта участков тела с заземленными поверхностями (трубы, батареи отопления, холодильники), так как это приводит к увеличению риска поражения электрическим током.
- Не подвергайте инструмент воздействию дождя или влаги. Влажный инструмент повышает риск поражения электрическим током.
- Не вытаскивайте вилку инструмента из розетки, держа за шнур питания, и не переносите инструмент, держа его за шнур питания, это приведет к его повреждению.
- Следите, чтобы электрокабель не был запутан. Не располагайте электрокабель вблизи нагревательных приборов, острых краев, масла и движущихся деталей, которые могут привести к его повреждению.
- При использовании электроинструмента вне помещения используйте соответствующий удлинитель, подходящий для этих целей.
- При использовании электроинструмента в местах с повышенной влажностью подключайте его к сети питания через устройство защитного отключения (максимальный ток утечки 30мА) соответствующего номинала.

Личная безопасность

- Не работайте с электроинструментом в состоянии усталости, алкогольного опьянения или после приема лекарственных препаратов, снижающих концентрацию внимания.
- Используйте средства индивидуальной защиты (очки, наушники, респиратор, защитная обувь и одежда).
- Не допускайте случайного включения инструмента. Перед включением электроинструмента в сеть или перед подсоединением аккумулятора, убедитесь, что переключатель инструмента находится в выключенном положении.
- Перед включением электроинструмента в сеть питания снимите с него все регулировочные инструменты и гаечные ключи. Оставшиеся на инструменте регулировочный инструмент и гаечные ключи при включении инструмента могут привести к травмам.
- При работе с электроинструментом сохраняйте устойчивое положение. При использовании стремянки (лестницы) убедитесь в ее надежном закреплении. При возможности работайте с помощником, который сможет Вас подстраховать.
- Одевайтесь соответствующим образом. Не надевайте свободную одежду или украшения. Ваши волосы, одежда и перчатки должны находиться на безопасном расстоянии от вращающихся частей инструмента.
- Если в инструменте предусмотрены устройства для подключения пылесборника, используйте их. Это поможет снизить риск получения травмы связанный с повышенным пылеобразованием, а также увеличит точность при работе с электроинструментом.

Правила техники безопасности для миксеров

- При работе с инструментом занимайте устойчивое положение.
- При работе на высоте, убедитесь в отсутствии людей внизу.
- Руки должны находиться на безопасном расстоянии от вращающихся деталей.
- Используйте рабочие насадки по назначению.
- Не допускайте попадания на миксер воды или дождя.

Критерии предельного состояния

Внимание! При возникновении посторонних шумов при работе электроинструмента, повреждений изоляции электрокабеля, механических повреждений корпуса необходимо немедленно выключить электроинструмент и обратиться в авторизованный сервисный центр для устранения неисправностей.

3. ТЕХНИЧЕСКИЕ ХАРАКТЕРИСТИКИ

Таблица 1

ПАРАМЕТРЫ / МОДЕЛИ	МС 1400Э	МС 1400Э2	МС 1600ЭД2
Код	E2208.015.01	E2208.016.01	E2208.017.01
Мощность, Вт	1400		1600
Число скоростей	1	2	
Скорость вращения без нагрузки, об/мин	0-760	0-570; 0-760	0-540; 0-790
Тип патрона	M14		QUICK
Длина электрокабеля, м	3		
Напряжение сети, В	230		
Габаритные размеры в упаковке, мм	370x320x245		590x320x250
Масса, кг	5,7	5,9	7,6

4. КОМПЛЕКТАЦИЯ

Миксер	- 1 шт.
Насадка-миксер для моделей МС 1400Э, МС 1400Э2	- 1 шт.
Насадка-миксер для модели МС 1600ЭД2	- 2 шт.
Набор ключей (кроме МС 1600ЭД2)	- 1 шт.
Паспорт	- 1 шт.

5. ОПИСАНИЕ КОНСТРУКЦИИ

МС 1400Э МС 1400Э2

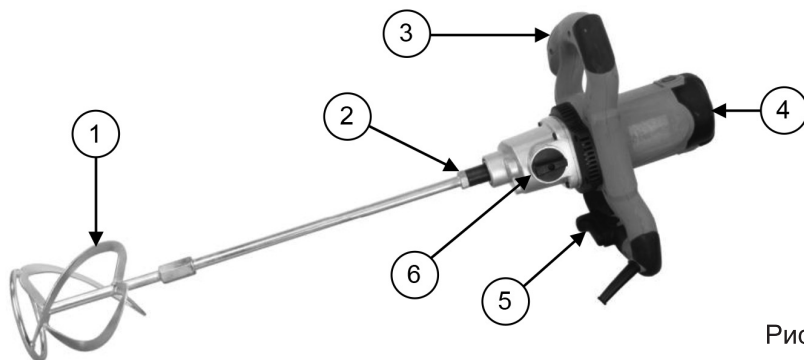


Рис. 1(а)

МС 1600ЭД2

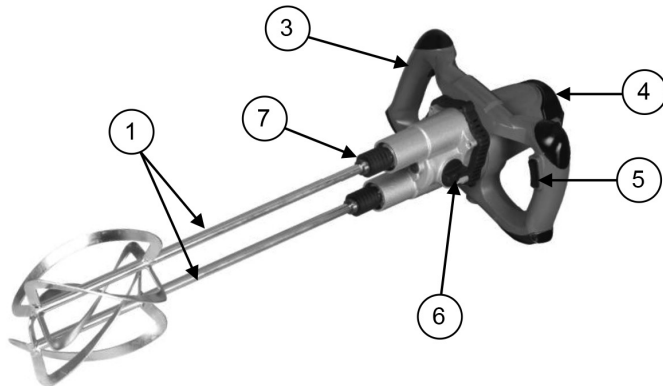


Рис. 1(б)

- 1 – насадка-миксер
- 2 – соединение насадки с миксером резьбовое М14
- 3 – ручка
- 4 – корпус двигателя
- 5 – выключатель
- 6 – переключатель скоростей (кроме МС 1400Э)
- 7 – соединение насадки с миксером быстросъемное

6. ПОДГОТОВКА К РАБОТЕ

Внимание! Перед регулировкой всегда отключайте инструмент от электросети.

Установка/снятие насадки Для моделей МС 1400, МС 1400Э2

1.Соедините насадку-миксер, состоящую из двух частей, закрутив резьбовое соединение по часовой стрелке (рис. 2,3)

2.Соедините насадку с миксером, закрутив резьбовое соединение по часовой стрелке (рис. 4). Используйте гаечные ключи (входят в комплект) для надежной фиксации насадки.



Рис. 2



Рис. 3



Рис. 4

Для снятия насадки открутите ее против часовой стрелки.

Для моделей МС 1600ЭД2

1. Сдвиньте в сторону двигателя муфту патрона и соедините насадку с миксером. Отпустите муфту патрона. Насадка зафиксируется в патроне (рис. 5).
2. Аналогично установите вторую насадку (рис. 6).

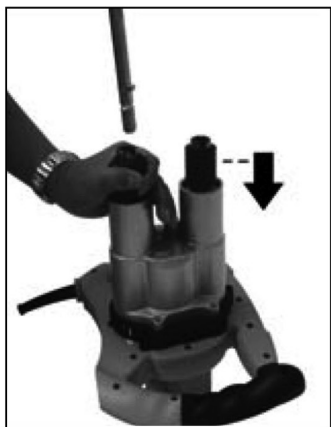


Рис. 5



Рис. 6

Для снятия насадки сдвиньте муфту патрона в сторону двигателя и извлеките насадку.

Выключатель

Для включения инструмента нажмите на выключатель 7 (рис. 1). Скорость инструмента увеличивается при увеличении давления на выключатель. Отпустите выключатель для остановки инструмента.

Для непрерывной работы миксера нажмите на выключатель, не отпуская выключатель нажмите на кнопку фиксатора выключателя 2 (рис. 7) и отпустите выключатель. Выключатель зафиксирован во включенном положении. Для отключения фиксированного положения выключателя нажмите на выключатель и отпустите его.

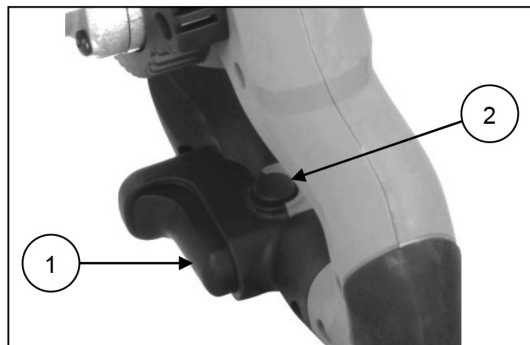


Рис. 7

7. ЭКСПЛУАТАЦИЯ

Используйте насадки, поставляемые в комплекте с миксером. Если необходимо использовать другую насадку, убедитесь, что соединение насадки с миксером совпадает с оригиналом и диаметр насадки не превышает оригинала.

Используйте насадки по назначению. Насадки отличаются направлением перемешивания (сверху вниз или снизу вверх) и конструкцией (специально для краски, специально для бетона, универсальные и т.д.).

Не перегружайте миксер. Миксер не предназначен для непрерывной работы в течение длительного времени. Режим работы миксера повторно-кратковременный. Периодически делайте паузы в работе для охлаждения миксера.

Для оптимального перемешивания строительных смесей правильно выберите скорость вращения насадки. На модели МС 1400Э скорость вращения регулируется усилием нажатия на выключатель. На моделях МС 1400/Э2 и МС 1600/ЭД2 установлен двухскоростной редуктор, позволяющий работать на первой (пониженной) или второй (повышенной) скорости.

8. ТЕХНИЧЕСКОЕ ОБСЛУЖИВАНИЕ

ВНИМАНИЕ! Перед техническим обслуживанием проверяйте, что электроинструмент отключен от электросети.

- Каждый после работы рекомендуется очищать корпус инструмента и вентиляционные отверстия от грязи и пыли мягкой тканью или салфеткой. Устойчивые загрязнения рекомендуется устранять при помощи мягкой ткани, смоченной в мыльной воде. Недопустимо использовать для устранения загрязнений растворители: бензин, спирт и т.п. Применение растворителей может привести к повреждению корпуса инструмента.

- Инструмент не требует дополнительной смазки.

- Для обеспечения безопасности и надежности инструмента, ремонт или регулировку необходимо производить в специализированных сервисных центрах.

9. ТРАНСПОРТИРОВКА И ХРАНЕНИЕ

Транспортировка

Изделие в упаковке изготовителя можно транспортировать всеми видами крытого транспорта при температуре воздуха от - 50 до + 50 °С и относительной влажности до 80% (при температуре + 25°С) в соответствии с правилами перевозки грузов, действующих на данном виде транспорта.

Хранение

Изделие должно храниться в упаковке изготовителя в отапливаемом вентилируемом помещении при температуре от + 5 до + 40°C и относительной влажности до 80% (при температуре + 25°C).

10. УТИЛИЗАЦИЯ

Не выбрасывайте станок и его компоненты вместе с бытовым мусором. Утилизируйте станок согласно действующим правилам по утилизации промышленных отходов.

11. СРОК СЛУЖБЫ

Изделие относится к бытовому классу. Срок службы 5 лет.

12. ДАННЫЕ О ПРОИЗВОДИТЕЛЕ, ИМПОРТЕРЕ И СЕРТИФИКАТЕ

Данные о производителе, импортере, а также данные об официальном представителе и информация о сертификате находится в приложении №1 к паспорту изделия.

13. ГАРАНТИЙНЫЕ ОБЯЗАТЕЛЬСТВА.

Гарантийный срок на изделие составляет 24 месяца с момента продажи Потребителю.

Срок службы изделия и комплектующих устанавливается производителем и указан в Паспорте.

В течение гарантийного срока покупатель имеет право на бесплатное устранение неисправностей, которые явились следствием производственных дефектов. Ремонт и экспертиза товара, при обнаружении недостатка, производится только в авторизованных сервисных центрах, актуальный перечень которых можно найти на сайте <https://elitech.ru/sections/service>

Гарантийный ремонт производится по предъявлению документа приобретения и гарантийного талона, а при отсутствии - срок начала гарантии исчисляется со дня изготовления изделия.

Заменяемые по гарантии детали переходят в собственность мастерской.

Гарантийное обслуживание не распространяется на изделия, недостатки которых возникли вследствие:

- нарушения условий и правил эксплуатации, хранения и/или транспортировки изделия, а также при отсутствии или частичном отсутствии или повреждении маркировочного шильдика и/или серийного номера изделия;

- эксплуатации изделия с признаками неисправности (повышенный шум, вибрация, сильный нагрев, неравномерное вращение, потеря мощности, снижение оборотов, сильное искрение, запах гари, нехарактерный выхлоп);

- механических повреждений (трещин, сколов, вмятин, деформаций и т.д.);

- повреждений, вызванных воздействием агрессивных сред, высоких температур или иных внешних факторов, при коррозии металлических частей;

- повреждений, вызванных сильным внутренним или внешним загрязнением, попаданием в изделие инородных предметов и жидкостей, материалов и веществ, засорение вентиляционных каналов (отверстий), масляных каналов, а также повреждения, наступившие вследствие перегрева, неправильного хранения, ненадлежащего ухода;

- естественного износа упорных, трущихся, передаточных деталей и материалов,

- вмешательства в работу или повреждения счётчика моточасов.

- перегрузки или неправильной эксплуатации. К безусловным признакам перегрузки изделия относятся (но не ограничиваясь): появление цветов побежалости, одновременный выход из строя сопряженных или последовательных деталей, например ротора и статора, выход из строя шестерни редуктора и якоря, первичной обмотки трансформатора, деформация или оплавление деталей, узлов изделия, или проводов электродвигателя под действием высокой температуры, а также вследствие несоответствия параметров электросети указанному в таблице номиналов для данного изделия;

- выхода из строя сменных приспособлений (звездочек, цепей, шин, форсунок, дисков, ножей кусторезов, газонокосилок и триммеров, лески и триммерных головок, защитных кожухов, аккумуляторов, свечей зажигания, топливных и воздушных фильтров, ремней, пилок, звездочек, цанг, сварочных наконечников, шлангов, пистолетов и насадок для моек высокого давления, элементов натяжения и крепления (болтов, гаек, фланцев), воздушных фильтров и т.п.), а также неисправности изделия, вызванные этими видами износа;

- несоблюдения требований к составу и качеству топливной смеси, повлекшему выход из строя поршневой группы (залегание поршневого кольца и/или наличие царапин и задиров на внутренней поверхности цилиндра и поверхности поршня, разрушение или оплавление опорных подшипников шатуна и поршневого пальца);

- недостаточного количества масла или не соответствием типа масла в картре у компрессоров, 4-х тактных двигателей (наличие царапин и задиров на шату-

не, коленвале, даже при наличии датчика уровня масла);

- выхода из строя расходных и быстроизнашивающихся деталей, сменных приспособлений и комплектующих (стартеры, приводные шестерни, направляющие ролики, приводные ремни, колеса, резиновые амортизаторы, уплотнители, сальники, лента тормоза, защитные кожухи, поджигающие электроды, термопары, сцепления, смазка, угольные щетки, ведущие звездочки, сварочная горелка (сопла, наконечники и направляющие каналы), стволы, клапана моек высокого давления, и т. п.), а так же на неисправности изделия, вызванные этими видами износа;

- вмешательства с повреждением шлицев крепежных элементов, пломб, защитных стикеров и т.п.;

Гарантия не распространяется:

- На изделие, в конструкцию которого были внесены изменения и дополнения;
- На изделия бытового назначения, используемые для предпринимательской деятельности или в профессиональных, промышленных целях (согласно назначению в руководстве по эксплуатации);

- На профилактическое и техническое обслуживание изделия (смазку, промывку, чистку, регулировку и т.д.);

- Неисправности изделия, возникшие вследствие использования принадлежностей, сопутствующих и запасных частей, которые не являются оригинальными.

ГАРАНТИЙНЫЙ ТАЛОН

Наименование изделия: _____

Модель: _____

Артикул модели: _____

Дата выпуска: _____

Серийный номер: _____

Дата продажи: _____

Штамп торговой организации:

ОТРЫВНОЙ ТАЛОН № _____
(заполняется сервисным центром)

Дата приемки _____

Сервисный центр _____

Номер заказ-наряда _____

Дата выдачи _____

Подпись клиента _____

Штамп сервисного центра

ОТРЫВНОЙ ТАЛОН № _____
(заполняется сервисным центром)

Дата приемки _____

Сервисный центр _____

Номер заказ-наряда _____

Дата выдачи _____

Подпись клиента _____

Штамп сервисного центра

ОТРЫВНОЙ ТАЛОН № _____
(заполняется сервисным центром)

Дата приемки _____

Сервисный центр _____

Номер заказ-наряда _____

Дата выдачи _____

Подпись клиента _____

Штамп сервисного центра



ШАНОЎНЫ ПАКУПНІК!

Дзякуем Вам за выбар прадукцыі ELITECH! Мы рэкамендуем Вам уважліва азнаёміцца з дадзеным пашпартам і паслядоўна выконваць прадпісанні па мерах бяспекі, эксплуатацыі і тэхнічнаму абслугоўванню абсталявання.

Інфармацыя, якая змешчана ў пашпарце, грунтуецца на тэхнічных характарыстыках, дзейсных на момант выпуску пашпарта.

Дадзены пашпарт змяшчае інфармацыю, неабходную і дастатковую для надзейнай і бяспечнай эксплуатацыі вырабу.

У сувязі з няспыннай працай па ўдасканаленні вырабу вытворца пакідае за сабой права на змену яго канструкцыі, якая не ўплывае на надзейнасць і бяспеку эксплуатацыі, без дадатковага апавяшчэння.

ЗМЕСТ

1. Прызначэнне	16
2. Правілы тэхнікі бяспекі	16
3. Тэхнічныя характарыстыкі	18
4. Камплектацыя	18
5. Уладкаванне станка	18
6. Зборка і рэгуляванне	19
7. Эксплуатацыя	21
8. Тэхнічнае абслугоўванне	21
9. Транспарціроўка і захоўванне	21
10. Утылізацыя	22
11. Тэрмін службы	22
12. Дадзеныя аб вытворцы, імпарцёры і сертыфікацыі/дэкларацыі і даце вытворчасці	22
13. Гарантыйныя абавязацельствы	22

1. ПРЫЗНАЧЭННЕ

Міксер будаўнічы прызначаны для мяшання будаўнічых і адзелачных матэрыялаў, такіх як бетон, раствор, тынкоўка, краска, клеі і інш. Нізкія абарачэнні і высокі крутоўны момант дазваляюць працаваць з самымі шчыльнымі сумесямі.

2. ПРАВИЛЫ ТЭХНІКІ БЯСПЕКІ

Працоўнае месца:

- Працоўнае месца павінна быць чыстым і добра асветленым. Забруджанае працоўнае месца і недастатковая асветленасць могуць стаць прычынай траўмы.
- Не працуйце з прыладай у памяшканні з падвышанай выбуханебяспекай, побач з лёгкаўзгараемымі вадкасцямі, газамі і пылам. Электраінструмент пры працы стварае іскры, якія могуць прывесці да ўзгарання выбуханебяспечнага пылу ці газаў.
- Не дапускайце да месца працы дзяцей, старонніх асоб і жывёл.
- Не распарушвайце ўвагу падчас працы з інструментам.

Электрабяспека

- Вілка электраінструмента павінна адпавядаць сеткавай разетцы. Пераканайцеся, што напруга інструмента адпавядае напрузе ў разетцы.
- Пры выкарыстанні электраінструмента з зазімленнем не выкарыстоўвайце перахаднікі.
- Пазбягайце кантакту участкаў цела з заземленымі паверхнямі (трубы, батарэі апалу, халадзільнікі), бо гэта прыводзіць да павелічэння рызыкі паразы электрычным токам.
- Не падвяргаўце інструмент уздзеянню дажджу ці вільгаці. Вільготная інструмент павялічвае рызыку паразы электрычным токам.
- Не выцягвайце вілку інструмента з разеткі, тузаючы за шнур сілкавання, і не пераносьце інструмент, трымаючы яго за шнур сілкавання, гэта прывядзе да яго пашкоджання.
- Сачыце, каб электракабель не быў забытаны. Не размяшчайце электракабель зблізку награвальных прыбораў, вострых бакоў, масла і рухаючыхся дэталей, якія могуць прывесці да яго пашкоджання.
- Пры выкарыстанні электраінструмента па-за памяшканнем выкарыстоўвайце адпаведны падаўжальнік, прыдатны для гэтых мэт.
- Пры выкарыстанні электраінструмента ў месцах з падвышанай вільготнасцю падлучайце яго да сеткі сілкавання праз прыладу ахоўнага адключэння (максімальны ток уцечкі 30mA) які адпавядае наміналу.

Асабістая бяспека

- Не працуйце з электраінструментам у стане стомленасці, алкагольнага ап'янення або пасля прыёму лекавых прэпаратаў, якія зніжаюць канцэнтрацыю ўвагі.

- Выкарыстоўвайце сродкі індывідуальнай абароны (акуляры, навушнікі, рэспіратар, ахоўны абутак і адзенне).

- Не дапускайце выпадковага ўключэння інструмента. Перад уключэннем электраінструмента ў сетку або перад падлучэннем акумулятара, пераканайцеся, што перамыкач інструмента знаходзіцца ў выключаным становішчы.

- Перад уключэннем электраінструмента ў сетку харчавання зніміце з яго ўсе рэгулявальныя прылады і гаечныя ключы. Пакінутыя на інструменце рэгулявальныя прылады і гаечныя ключы пры ўключэнні інструмента могуць прывесці да траўмаў.

- Пры працы з электраінструментам захоўвайце ўстойлівае становішча. Пры выкарыстанні драбінак (усходаў) пераканайцеся ў яе надзейным замацаванні. Пры магчымасці працуйце з памагатым, які зможа Вас падстрахаваць.

- Апранайцеся адпаведным чынам. Не апранайце свабоднае адзенне або ўпрыгожванні. Вашы валасы, адзенне і пальчаткі павінны знаходзіцца на бяспечнай адлегласці ад верцяцца частак інструмента.

- Калі ў інструменце прадугледжаны прылады для падлучэння пылаборніка, выкарыстоўвайце іх. Гэта дапаможа зменшыць рызыку атрымання траўмы злучаны з падвышаным пылаўтварэннем, а таксама павялічыць дакладнасць пры працы з электраінструментам.

Правілы тэхнікі бяспекі для міксерыў

- Пры працы з інструментам займайце ўстойлівае становішча.

- Пры працы на вышыні, пераканайцеся ў адсутнасці людзей унізе.

- Рукі павінны знаходзіцца на бяспечнай адлегласці ад рухаючыхся дэталей.

- Выкарыстоўвайце працоўныя насадкі (свердзела, біты) па прызначэнні.

- Не дапушчайце траплення на міксер вады ці дажджу.

Крытэры гранічнага стану

Увага! Пры ўзнікненні старонніх шумоў пры працы электраінструмента, пашкоджанняў ізаляцыі электракабеля, механічных пашкоджанняў корпуса неабходна неадкладна выключыць электраінструмент і звярнуцца ў аўтарызаваны сэрвісны цэнтр для ўхілення няспраўнасці.

3. ТЭХНИЧНЫЯ ХАРАКТАРЫСТЫКІ

Табліца 1

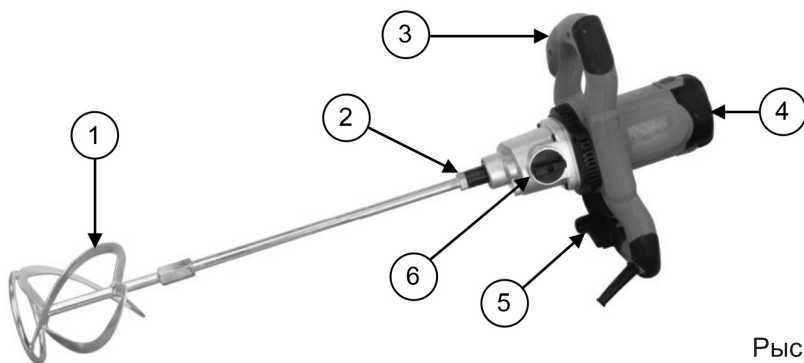
ПАРАМЕТРЫ / МАДЭЛІ	МС 1400Э	МС 1400Э2	МС 1600ЭД2
Код	E2208.015.01	E2208.016.01	E2208.017.01
Магутнасць, Вт	1400		1600
Лік хуткасяў	1	2	
Хуткасць кручэння без нагрукі, аб/мін	0-760	0-570; 0-760	0-540; 0-790
Тып патрона	M14		QUICK
Даўжыня электракабеля, м	3		
Напружанне сеткі, В	230		
Габарытныя памеры, мм	370x320x245		590x320x250
Маса, кг	5,7	5,9	7,6

4. КАМПЛЕКТАЦЫЯ

Міксер	- 1 шт.
Насадка-міксер для мадэляў МС 1400Э, МС 1400Э2	- 1 шт.
Насадка-міксер для мадэлі МС 1600ЭД2	- 2 шт.
Набор ключоў (акрамя МС 1600ЭД2)	- 1 шт.
Пашпарт	- 1 шт.

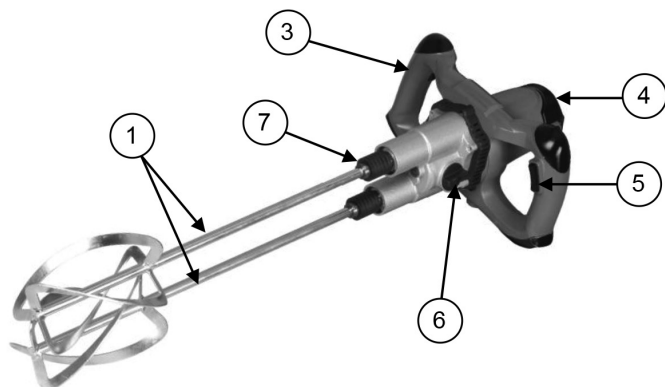
5. УЛАДКАВАННЕ СТАНКА

МС 1400Э МС 1400Э2



Рыс. 1(а)

MC 1600ЭД2



Рыс. 1(б)

- 1 - насадка-міксер
- 2 - злучэнне насадкі з міксерам разьбовае M14
- 3 - ручка
- 4 - корпус корпуса
- 5 - выключальнік
- 6 - перапыкач хуткасцяў (акрамя MC 1400Э)
- 7 - злучэнне насадкі з міксерам хутказдымнае

6. ПАДРЫХТОЎКА ДА ПРАЦЫ

Увага! Перад рэгуляваннем заўсёды адключайце прыладу ад электрасеткі.

Устаноўка/здыманне насадкі Для мадэляў MC 1400, MC 1400Э2

1. Злучыце асадку-міксер, якая складаецца з дзвюх частак, закруціўшы разьбовае злучэнне па гадзіннікавай стрэлцы (рыс. 2,3)

2. Злучыце асадку з міксерам, закруціўшы разьбовае злучэнне па гадзіннікавай стрэлцы (рыс. 4). Выкарыстоўвайце гаечныя ключы (уваходзяць у камплект) для надзейнай фіксацыі насадкі.



Рыс. 2



Рыс. 3

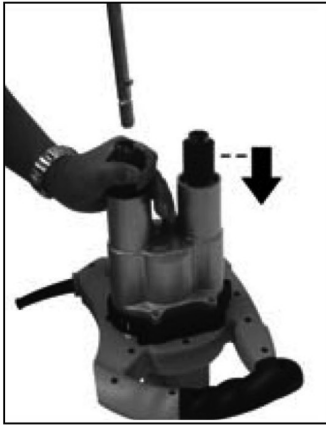


Рыс. 4

Для зняцця насадкі адкруціце яе супраць гадзіннікавай стрэлкі.

Для мадэляў MC 1600ЭД2

1. Ссуньце ў бок рухавіка муфту патрона і злучыце насадку з міксерам. Адпусціце муфту патрона. Насадка зафіксуецца ў патроне (рыс. 5).
2. Аналагічна ўстанавіце другую насадку (рыс. 6).



Рыс. 5

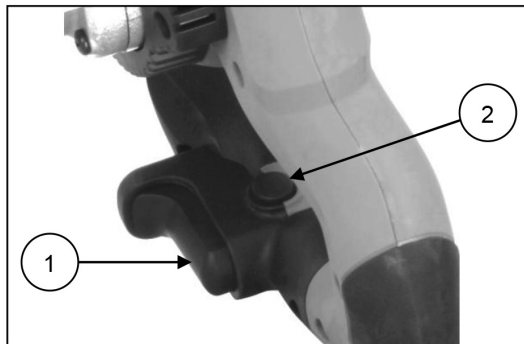


Рыс. 6

Для зняцця насадкі ссуньце муфту патрона ў бок рухавіка і выміце насадку.
Выключальнік

Для ўключэння інструмента націсніце на выключальнік 7 (рыс. 1). Хуткасць інструмента павялічваецца пры павелічэнні ціску на выключальнік. Адпусціце выключальнік для спынення інструмента.

Для бесперапыннай працы міксера націсніце на выключальнік, не адпускаючы выключальнік націсніце на кнопку фіксатара выключальніка 2 (рыс. 7) і адпусціце выключальнік. Выключальнік зафіксуецца ва ўключаным становішчы. Для адключэння фіксаванага становішча выключальніка націсніце на выключальнік і адпусціце яго.



Рыс. 7

7. ЭКСПЛУАТАЦЫЯ

Выкарыстоўвайце насадкі, якія пастаўляюцца ў камплекце з міксерам. Калі неабходна выкарыстоўваць іншую насадку, пераканайцеся, што злучэнне насадкі з міксерам супадае з арыгіналам і дыяметр насадкі не перавышае арыгінала.

Выкарыстоўвайце насадкі па прызначэнні. Насадкі адрозніваюцца кірункам мяшання (зверху ўніз ці знізу ўверх) і канструкцыяй (адмыслова для фарбы, адмыслова для бетону, універсальныя і г.д.).

Не перагружайце міксер. Міксер не прызначаны для бесперапыннай працы на працягу працяглага часу. Рэжым працы міксера паўторна-кароткачасовы. Перыядычна рабіце паўзы ў працы для астуджэння міксера, уключыце інструмент без нагрузкі на максімальную хуткасць на працягу 1-2 хвілін.

Для аптымальнага мяшання будаўнічых сумесяў правільна выбірайце хуткасць кручэння насадкі. На мадэлі МС 1400Э хуткасць кручэння рэгулюецца намаганнем націску на выключальнік. На мадэлях МС 1400/Э2 і МС 1600/ЭД2 усталяваны двуххуткасны рэдуктар, які дазваляе працаваць на першай (паніжанай) ці другой (падвышанай) хуткасці.

8. ТЭХНІЧНАЕ АБСЛУГОЎАННЕ

УВАГА! Перад тэхнічным абслугоўваннем правярайце, што электраінструмент адключаны ад электрасеткі.

- Кожны раз пасля працы рэкамендуецца чысціць корпус інструмента і вентыляцыйныя адтуліны ад бруду і пылі мяккай тканінай ці сурвэткай. Устойлівыя забруджванні рэкамендуецца ўстараняць пры дапамозе мяккай тканіны, змочанай у мыльнай вадзе. Недапушчальна выкарыстоўваць для ўхілення забруджвання растваральнікі: бензін, спірт і т.п. Ужыванне растваральнікаў можа прывесці да пашкоджання інструмента.

- Інструмент не патрабуе дадатковай змазкі.

- Для забеспячэння бяспекі і надзейнасці інструмента, рамонт ці рэгуляванне неабходна вырабляць у спецыялізаваных сэрвісных цэнтрах.

9. ТРАНСПАРЦІРОЎКА І ЗАХОЎАННЕ

Транспарціроўка

Выраб ва ўпакоўцы вытворца можна транспартаваць усімі відамі крытага транспарту пры тэмпературы паветра ад - 50°C да + 50°C і адноснай вільготнасці да 80% (пры тэмпературы плюс 25°C) у адпаведнасці з правіламі перавозкі грузаў, якія дзейнічаюць на дадзеным відзе транспарту. на заснаванні.

Захоўванне

Выраб павінен захоўвацца ў пакаванні вытворца ў ацяпляным вентыляваным памяшканні пры тэмпературы ад + 5 да + 40°C і адноснай вільготнасці да 80% (пры тэмпературы плюс 25°C).

10. УТЫЛІЗАЦЫЯ

Не выкідвайце выраб і яго кампаненты разам з бытавым смеццем. Утылізуюць выраб згодна з дзеючымі правіламі па ўтылізацыі прамысловых адходаў.

11. ТЭРМІН СЛУЖБЫ

Выраб адносіцца да прафесійнага класа. Тэрмін службы 5 гадоў

12. ДАДЗЕННЫЯ АБ ВЫТВОРЦЫ, ІМПАРЦЁРЫ І СЕРТЫФІКАЦЕ/ДЭКЛАРАЦЫІ І ДАЦЕ ВЫТВОРЧАСЦІ

Дадзеныя аб вытворцу, імпарцёры, афіцыйным прадстаўніку, інфармацыя аб сертыфікацыі або дэкларацыі, а таксама інфармацыя пра дату вытворчасці, знаходзіцца ў дадатку №1 да пашпарце вырабы.

13. ГАРАНТЫЙНЫЯ АБАВЯЗАЦЕЛЬСТВЫ

Гарантыйны тэрмін на выраб складае 24 месяцы з моманту продажу Спажыўцу. Тэрмін службы выраба і камплектуючых устанавіваецца вытворцам і пазначаны ў Пашпарце вырабу.

На працягу гарантыйнага тэрміну пакупнік мае права на бясплатнае ўхіленне няспраўнасцяў, якія з'явіліся следствам вытворчых дэфектаў. Рамонт і экспертыза тавара, пры выяўленні недахопу, робіцца толькі ў аўтарызаваных сэрвісных цэнтрах, актуальны пералік якіх можна знайсці на сайце <https://elitech-tools.ru/sections/service>

Гарантыйны рамонт вырабляецца па прад'яўленні дакумента набыцця і гарантыйнага талона, а пры адсутнасці - тэрмін пачатку гарантыі вылічаецца са дня выраба інструмента.

Замяняемыя па гарантыі дэталі пераходзяць ва ўласнасць майстэрні.

Гарантыйнае абслугоўванне не распаўсюджваецца на вырабы, недахопы якіх узніклі з прычыны:

- парушэнні ўмоў і правілаў эксплуатацыі, захоўвання і/або транспарціроўкі вырабу, а таксама пры адсутнасці або частковай адсутнасці або пашкодванні маркіровачнага шылдыка і/або серыйнага нумара вырабу;

- эксплуатацыі выраба з прыкметамі няспраўнасці (падвышаны шум, вібрацыя, моцны нагрэў, нераўнамернае кручэнне, страта магутнасці, зніжэнне абарачэння, моцнае іскрэнне, пах гару, нехарактэрны выхлоп);

- механічных пашкоджанняў (расколін, сашпіліўшы, увагнутасцяў, дэфармацый і г.д.);

- пашкоджанняў, выкліканых уздзеяннем агрэсіўных асяроддзяў, высокіх тэмператур ці іншых вонкавых фактараў, пры карозіі металічных частак;

- пашкоджанняў, выкліканых моцным унутраным або знешнім забруджваннем, трапленнем у выраб іншародных прадметаў і вадкасцей, матэрыялаў і рэчываў, запарушванне вентыляцыйных каналаў (адтулін), масляных каналаў, а таксама пашкоджанняў, якія наступілі з прычыны перагрэву, няправільнага захоўвання, неналежага догляду;

- натуральнага зносу перадаткавых дэталей і матэрыялаў якія труцца;

- умяшання ў працу або пашкоджання лічыльніка мотагадзін.

- перагрузкі ці няправільнай эксплуатацыі. Да безумоўных прыкмет перагрузкі выраба ставяцца (але не абмяжоўваючыся): з'яўленне колераў пабегласці, адначасовы выхад з ладу спалучаных ці паслядоўных дэталей, напрыклад ротара і статора, выхад з ладу шасцярні рэдуктара і якара, першаснай абмоткі трансфарматара, дэфармацыя ці аплаўленне дэталей, ці правадоў электрарухавіка пад дзеяннем высокай тэмпературы, а таксама з прычыны неадпаведнасці параметраў электрасеткі паказанаму ў табліцы наміналаў для дадзенага выраба;

- выхаду са строю зменных прыстасаванняў (зорачак, ланцугоў, шын, фарсунак, дыскаў, нажоў кустарэзаў, газонакасілак і трымераў, лёскі і трымерных гаповак, ахоўных кажухоў, акумулятараў, свечак запальвання, паліўных і паветраных фільтраў, рамянёў, фільтраў зварачных наканечнікаў, шлангаў, пісталетаў і насадак для мыек высокага ціску, элементаў нацяжэння і мацаванні (балтоў, гаек, фланцаў), паветраных фільтраў і т.п.), а таксама няспраўнасці выраба, выкліканыя гэтымі відамі зносу;

- невыканання патрабаванняў да складу і якасці паліўнай сумесі, які пацягнуў выхад з ладу поршневай групы (заляганне поршневага кольца і/або наяўнасць драпін і задзіраў на ўнутранай паверхні цыліндру і паверхні поршня, разбурэнне або аплаўленне апорных падшыпнікаў шатуна і поршневага пальца);

- недастатковай колькасці масла ці не адпаведнасцю тыпу масла ў картэры ў кампрэсараў, 4-х тактных рухавікоў (наяўнасць драпін і задзіраў на шатуне, каленвале, нават пры наяўнасці датчыка ўзроўня масла);

- выхад з ладу расходных і хутказношвальных дэталей, зменных прыстасаванняў і камплектуючых (стартары, прывадныя шасцярні, накіравальныя ролікі, прывадныя рамяні, колы, гумовыя амартызатары, ушчыльняльнікі, сальнікі, стуж-

ка тормазу, ахоўныя кажухі, якія падпальваюць электроды, тэрмапары шчоткі, кіроўныя зорачкі, зварачная гарэлка (соплы, наканечнікі і накіравальныя каналы), ствалы, клапана мыек высокага ціску, і т. п.), а гэтак жа на няспраўнасці выраба, выкліканыя гэтымі выглядамі зносу;

- умяшанні з пашкоджаннем шліцоў крапежных элементаў, пломбаў, ахоўных стыкераў і т.п.;

Гарантыя не распаўсюджваецца:

- На выраб, у канструкцыю якога былі ўнесены змяненні і дапаўненні;
- на вырабы бытавога прызначэння, якія выкарыстоўваюцца для прадпрымальніцкай дзейнасці або ў прафесійных, прамысловых мэтах (згодна з прызначэннем у кіраўніцтве па эксплуатацыі);
- На прафілактычнае і тэхнічнае абслугоўванне выраба (змазку, прамыванне, чыстку, рэгуляванне і г.д.);
- Няспраўнасці вырабу, якія ўзніклі з прычыны выкарыстання прыладдзя, спадарожных і запасных частак, якія не з'яўляюцца арыгінальнымі.

ГАРАНТЫЙНЫ ТАЛОН

Найменне вырабу: _____

Мадэль: _____

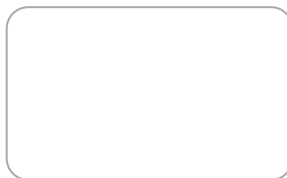
Артыкул мадэлі: _____

Дата выпуску: _____

Серыйны нумар: _____

Дата продажу: _____

Штамп гандлёвай арганізацыі:



АДРЫЎНЫ ТАЛОН № _____
(запоўняецца супрацоўнікам сэрвіснага цэнтра)

Дата прыёмкі _____

Сэрвісны цэнтр _____

Нумар заказу-нараду _____

Дата выдачы _____

Подпіс кліента _____

Штамп сэрвіснага цэнтра

АДРЫЎНЫ ТАЛОН № _____
(запоўняецца супрацоўнікам сэрвіснага цэнтра)

Дата прыёмкі _____

Сэрвісны цэнтр _____

Нумар заказу-нараду _____

Дата выдачы _____

Подпіс кліента _____

Штамп сэрвіснага цэнтра

АДРЫЎНЫ ТАЛОН № _____
(запоўняецца супрацоўнікам сэрвіснага цэнтра)

Дата прыёмкі _____

Сэрвісны цэнтр _____

Нумар заказу-нараду _____

Дата выдачы _____

Подпіс кліента _____

Штамп сэрвіснага цэнтра



ҚҰРМЕТТІ САТЫП АЛУШЫ!

ELITECH өнімдерін таңдағаныңыз үшін рахмет! Біз сізге осы төлқұжатпен мұқият танысып, қауіпсіздік шаралары, жабдықты пайдалану және техникалық қызмет көрсету бойынша нұсқауларды мұқият орындауды ұсынамыз.

Паспортта қамтылған ақпарат паспортты шығару сәтіндегі техникалық сипаттамаларға негізделген.

Осы паспорт өнімді сенімді және қауіпсіз пайдалану үшін қажетті және жеткілікті ақпаратты қамтиды.

Өнімді жетілдіру жөніндегі тұрақты жұмысқа байланысты өндіруші қосымша ескертусіз пайдаланудың сенімділігі мен қауіпсіздігіне әсер етпейтін оның конструкциясын өзгерту құқығын өзіне қалдырады.

МАЗМҰНЫ

1. Мақсаты.....	28
2. Техникалық қауіпсіздік ережелері.....	28
3. Техникалық сипаттамалары	30
4. Жиынтықталуы	30
5. Білдектің құрылғысы	30
6. Құрастыру және реттеу	31
7. Пайдалану.....	33
8. Техникалық қызмет көрсету	33
9. Тасымалдау және сақтау	34
10. Кәдеге жарату	34
11. Қызмет мерзімі	34
12. Өндіруші, импорттаушы, сертификаттар/ декларациялар туралы және өндіру күні туралы мәліметтер.....	34
13. Кепілдік міндеттемелері.....	35

1. МАҚСАТЫ

Құрылыс араластырғышы бетон, ерітінді, сылақ, бояу, желім және тағы осы сияқты құрылыс және әрлеу материалдарын араластыруға арналған. Төмен аайналым және жоғары айналу сәті ең тығыз қоспалармен жұмыс істеуге мүмкіндік береді.

2. ТЕХНИКАЛЫҚ ҚАУІПСІЗДІК ЕРЕЖЕЛЕРІ

Жұмыс орны:

- Жұмыс орны таза және жақсы жарықтандырылған болуы керек. Ластанған жұмыс орны мен жарықтың жеткіліксіздігі жарақатқа әкелуі мүмкін.
- Жарылыс қаупі жоғары бөлмеде, жанғыш сұйықтықтардың, газдардың және шаңның жанында құралмен жұмыс жасамаңыз. Жұмыс кезінде электр құралы жарылғыш шаңның немесе газдардың тұтануына әкелетін ұшқын тудырады.
- Жұмыс орнына балаларды, бөгде адамдар мен жануарларды жақындатпаңыз.
- Құралмен жұмыс істеу кезінде алаңдамаңыз.

Электр қауіпсіздігі

- Электр құралының ашасы желілік розеткаға сәйкес келуі керек. Құралдың кернеуі розеткадағы кернеуге сәйкес келетініне көз жеткізіңіз.
- Жерге тұйықталған электр құралын пайдаланған кезде жалғастырғыш тетіктерді пайдаланбаңыз.
- Дененің жерге тұйықталған беттерімен (құбырлар, жылыту батареялары, тоңазытқыштар) жанасуын болдырмаңыз, себебі бұл электр тоғының соғу қаупінің жоғарылауына әкеледі.
- Құралды жаңбырға немесе ылғалға ұшыратпаңыз. Ылғал құрал электр тоғының соғу қаупін арттырады.
- Қуат сымын тартып, құралдың ашасын розеткадан шығармаңыз және құралды қуат сымынан ұстап көтермеңіз, бұл оның зақымдалуына әкеледі.
- Электр кабелінің шатаспауын қадағалаңыз. Электр кабелін жылыту құрылғыларына, өткір жиектерге, майға және оның зақымдалуына әкелуі мүмкін қозғалмалы бөлшектерге жақын қоймаңыз.
- Электр құралын үйден тыс жерде пайдаланған кезде осы мақсаттарға сәйкес келетін ұзартқыш сымды пайдаланыңыз.
- Ылғалдылығы жоғары жерлерде электр құралын пайдаланған кезде оны тиісті номиналдағы қорғаныш ажырату құрылғысы (тоқтың максималды кемуі 30мА) арқылы қуат желісіне қосыңыз.

Жеке қауіпсіздік

- Шаршаған, мас күйде немесе зейінді төмендететін дәрі-дәрмектерді қабылдағаннан кейін электр құралымен жұмыс жасамаңыз.
- Жеке қорғаныс құралдарын қолданыңыз (көзілдірік, құлаққап, респиратор, қорғаныш аяқ киімі мен киім).
- Құралды кездейсоқ қосылуына жол бермеңіз. Электр құралын желіге қоспас бұрын немесе аккумуляторды қоспас бұрын, қосқыштың өшірулілігіне көз жеткізіңіз құрал .
- Электр құралын қуат көзіне қоспас бұрын, барлық реттеу құралдары мен кілттерді алып тастаңыз. Құралды қосқан кезде құралда қалған реттеу құралы мен кілттер жарақатқа әкелуі мүмкін.
- Электр құралымен жұмыс істегенде тұрақты күйде болыңыз. Баспалдақты (сатыны) пайдаланған кезде оның сенімді бекітілгеніне көз жеткізіңіз. Мүмкін болса, Сізді сақтандыра алатын көмекшімен жұмыс жасаңыз.
- Тиісті түрде киініңіз. Кең киім немесе зергерлік бұйымдар кимеңіз. Шашыңыз, киіміңіз және қолғаптарыңыз құралдың айналмалы бөліктерінен қауіпсіз қашықтықта болуы керек.
- Егер құралда шаң жинағышты қосуға арналған құрылғылар болса, оларды қолданыңыз. Бұл шаңның көп болуымен байланысты жарақат алу қаупін азайтуға көмектеседі, сонымен қатар электр құралымен жұмыс істеу кезінде дәлдікті арттырады.

Араластырғыштарға арналған қауіпсіздік ережелері

- Құралмен жұмыс істеу кезінде тұрақты күйде болыңыз.
- Биіктікте жұмыс істегенде, төменде адамдардың жоқтығына көз жеткізіңіз.
- Қолдар айналмалы бөліктерден қауіпсіз қашықтықта болуы керек.
- Жұмыс саптамаларын мақсатына сай қолданыңыз.
- Араластырғышқа су немесе жаңбыр тиюіне жол бермеңіз.

Шекті күй өлшемдері

Назар аударыңыз! Электр құралының жұмысы кезінде бөгде шу пайда болған кезде, электр кабелінің оқшауламасының зақымдануы, корпусының механикалық зақымдануы кезінде электр құралын дереу өшіріп, ақауларды жою үшін авторизацияланған қызмет көрсету орталығына жүгіну қажет.

3. ТЕХНИКАЛЫҚ СИПАТТАМАЛАРЫ

1-кесте

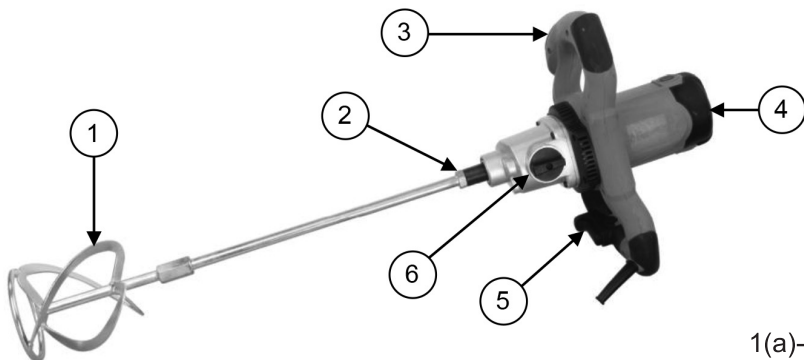
ПАРАМЕТРЛЕР / МОДЕЛДЕР	МС 1400Э	МС 1400Э2	МС 1600ЭД2
Қоды	E2208.015.01	E2208.016.01	E2208.017.01
Қуаты, Вт	1400		1600
Жылдамдық саны	1	2	
Жүктемесіз айналу жылдамдығы, айн/мин	0-760	0-570; 0-760	0-540; 0-790
Патрон түрі	M14		QUICK
Электр кабелінің ұзындығы, м	3		
Желінің кернеуі, В	230		
Сыртқы өлшемдері, мм	370x320x245		590x320x250
Салмағы, кг	5,7	5,9	7,6

4. ЖИЫНТЫҚТАЛУЫ

- Араластырғыш - 1 дана
- МС 1400Э, МС 1400Э2 үлгілеріне арналған араластырғыш саптама - 1 дана
- МС 1600ЭД2 үлгісіне арналған араластырғыш саптама - 2 дана
- Кілттер жиынтығы (MS 1600ЭД2 қоспағанда) - 1 дана
- Төлқұжат - 1 дана

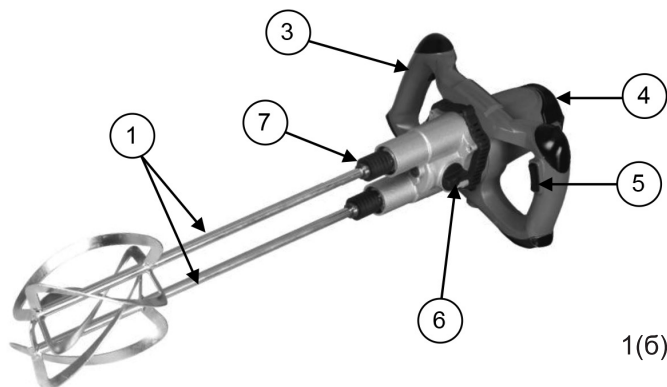
5. ҚҰРЫЛЫМ СИПАТТАМАСЫ

МС 1400Э МС 1400Э2



1(a)-сурет

МС 1600ЭД2



1(б)-сурет

- 1 - араластырғыш саптама
- 2 - саптаманың М14 бұрандалы араластырғышпен қосылысы
- 3 - тұтқа
- 4 - қозғалтқыштың қаптамасы
- 5 - қосқыш/ажыратқыш
- 6 - жылдамдық қосқышы (МС 1400Э-ден басқа)
- 7 - саптаманың араластырғышпен жылдам босатылатын қосылысы

6. ЖҰМЫСҚА ДАЙЫНДАУ

Назар аударыңыз! Реттеу алдында әрқашан құралды электр желісінен ажыратыңыз.

Саптаманы орнату/алу

МС 1400, МС 1400Э2 үлгілері үшін

1.Бұрандалы қосылымды сағат тілімен бұрау арқылы екі бөліктен тұратын араластырғыш саптаманы жалғаңыз (2, 3-сурет)

2.Бұрандалы қосылымды сағат тілімен бұрап, саптаманы араластырғышқа жалғаңыз (4-сурет). Саптаманы мықтап бекіту үшін кілттерді пайдаланыңыз (жи-наққа кіреді).



2-сурет



3-сурет



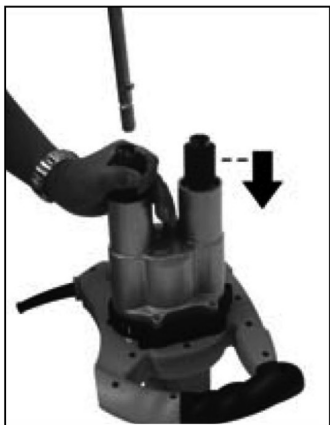
4-сурет

Саптаманы шешіп алу үшін оны сағат тіліне қарсы бұрап алыңыз.

МС 1600ЭД2 үлгілері үшін

1. Патрон муфтасын қозғалтқышқа қарай сырғытыңыз және саптаманы араластырғышқа жалғаңыз. Патронның муфтасын босатыңыз. Саптама патронға бекітілген (5-сурет).

2. Дәл осылай екінші саптаманы орнатыңыз (6-сурет).



5-сурет



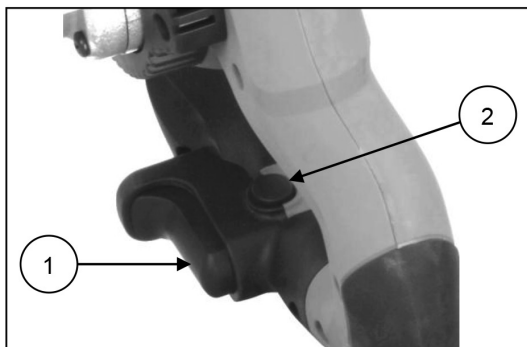
6-сурет

Саптаманы алу үшін патрон муфтасын қозғалтқышқа қарай сырғытыңыз және саптаманы алыңыз.

Ажыратқыш

Құралды қосу үшін 7 қосқышын басыңыз (1-сурет). Ажыратқышқа қысым күшейген сайын құралдың жылдамдығы артады. Құралды тоқтату үшін қосқышты босатыңыз.

Араластырғыш үздіксіз жұмыс істеуі үшін ажыратқышты басыңыз, оны босатпай ажыратқышты құлыптау түймесін 2 (7-сурет) басыңыз және ажыратқышты босатыңыз. Қосқыш қосұлы күйде бекітіледі. Ажыратқыштың бекітілген орнын өшіру үшін қосқышты басып, оны босатыңыз.



7-сурет

7. ПАЙДАЛАНУ

Араластырғышпен бірге келген қондырмаларды пайдаланыңыз. Егер басқа саптаманы пайдалану қажет болса, саптаманың араластырғышпен байланысы түпнұсқаға сәйкес келетініне және саптаманың диаметрі түпнұсқадан аспайтынына көз жеткізіңіз.

Саптамаларды мақсатына сай қолданыңыз. Саптамалар араластыру бағытымен (жоғарыдан төменге немесе төменнен жоғары) және құрылымымен (арнайы бояу үшін, арнайы бетон үшін, әмбебап және т.б.) ерекшеленеді.

Араластырғышты шамадан тыс жүктемеңіз. Араластырғыш ұзақ уақыт бойы үздіксіз жұмыс істеуге арналмаған. Араластырғыштың жұмыс режимі қысқа мерзімді. Араластырғышты салқындату үшін мезгіл-мезгіл үзіліс жасаңыз, құралды максималды жылдамдықта жүктеместен бұрын 1-2 минутқа жүктемесіз жұмыс істетіңіз.

Құрылыс қоспаларын оңтайлы араластыру үшін саптаманың айналу жылдамдығын дұрыс таңдаңыз. МС 1400Э моделінде айналу жылдамдығы қосқышты басу арқылы реттеледі. МС 1400/Э2 және МС 1600/ЭД2 модельдерінде бірінші (төмен) немесе екінші (жоғары) жылдамдықта жұмыс істеуге мүмкіндік беретін екі жылдамдықты редуктор орнатылған.

8. ТЕХНИКАЛЫҚ ҚЫЗМЕТ КӨРСЕТУ

Назар аударыңыз! Техникалық қызмет көрсетуден бұрын электр құралының электр желісінен ажыратылғанын тексеріңіз.

- Пайдаланғаннан кейін құрал корпусы мен желдету тесіктерін кір мен шаңнан жұмсақ шүберекпен немесе майлықпен тазалау керек. Тұрақты ластануды сабынды суға малынған жұмсақ шүберекпен жою ұсынылады. Ластануды жою үшін еріткіштерді қолдануға болмайды: бензин, алкоголь және т.б.

- Еріткіштерді қолдану құралдың корпусына зақым келтіруі мүмкін.

Құрал қосымша майлауды қажет етпейді.

- Құралдың қауіпсіздігі мен сенімділігін қамтамасыз ету үшін жөндеуді немесе реттеуді мамандандырылған қызмет көрсету орталықтарында жүргізу қажет.

9. ТАСЫМАЛДАУ ЖӘНЕ САҚТАУ

Тасымалдау

Өндірушінің қаптамасындағы өнімді жабық көліктің барлық түрлерімен ауа температурасы минус 50-ден плюс 50 °С-қа дейін және салыстырмалы ылғалдылығы 80% - ға дейін (плюс 25°С температурада) көліктің осы түрінде қолданылатын жүктерді тасымалдау ережелеріне сәйкес тасымалдауға болады.

Сақтау

Өнім +5-тен +40°С-қа дейінгі температурада және салыстырмалы ылғалдылығы 80% - ға дейін (плюс 25°С температурада) жылытылатын желдетілетін бөлмеде дайындаушының қаптамасында сақталуы тиіс.

10. КӘДЕГЕ ЖАРАТУ

Өнімді және оның компоненттерін тұрмыстық қоқыспен бірге тастамаңыз. Өнімді қолданыстағы өндірістік қалдықтарды кәдеге жарату ережелеріне сәйкес тастаңыз.

11. ҚЫЗМЕТ МЕРЗІМІ

Өнім кәсіби сыныпқа жатады. Қызмет ету мерзімі 5 жыл.

12. ӨНДІРУШІ, ИМПОРТТАУШЫ, СЕРТИФИКАТТАР/ДЕКЛАРАЦИЯЛАР ТУРАЛЫ ЖӘНЕ ӨНДІРУ КҮНІ ТУРАЛЫ МӘЛІМЕТТЕР

Өндіруші, импорттаушы, ресми өкіл туралы деректер, сертификат немесе декларация туралы ақпарат, сондай-ақ өндіріс күні туралы ақпарат өнімнің Төлқұжатында №1 қосымшада көрсетілген.

13. КЕПІЛДІК МІНДЕТТЕМЕЛЕРІ

Өнімнің кепілдік мерзімі тұтынушыға сатылған сәттен бастап 24 айды құрайды.

Өнім мен құрамдас бөліктердің қызмет ету мерзімін өндіруші белгілейді және өнімнің Төлқұжатында көрсетілген.

Кепілдік мерзімі ішінде сатып алушы өндірістік ақаулардың салдары болған ақауларды тегін түзеуге құқылы. Кемшілігі анықталған жағдайда тауарды сараптау мен жөндеу тек авторизацияланған сервистік орталықтарда жүргізіледі, олардың өзекті тізімін <https://elitech-tools.ru/sections/service> сайтынан табуға болады

Кепілдік жөндеу сатып алу құжаты мен кепілдік талонын көрсетілгенде жүргізіледі, ол болмаған жағдайда - кепілдіктің басталу мерзімі өнім жасалған күннен бастап есептеледі.

Кепілдік бойынша ауыстырылатын бөлшектер шеберхананың меншігіне өтеді.

Кепілдік қызмет көрсету келесі кемшіліктер нәтижесінде пайда болған өнімдерге қолданылмайды:

- өнімді пайдалану, сақтау және/немесе тасымалдау шарттары мен ережелерін бұзу, сондай-ақ өнімнің таңбалау тақтайшасы және/немесе сериялық нөмірі болмаған немесе ішінара болмаған немесе бүлінген кезде;

- ақаулық белгілері бар өнімді пайдалану (шуы, дірілі жоғарылауы, қатты қызуы, біркелкі емес айналуы, қуатының жоғалуы, айналымның төмендеуі, қатты ұшқындауы, күйік иісі, өзіне тән емес газ шығуы)

- механикалық зақымдану (жарықтар, жарықшақ, ойықтар, деформациялар және т. б.);

- коррозиялық ортаның, жоғары температураның немесе металл бөліктерінің коррозиясы кезінде басқа сыртқы факторлардың әсерінен болатын зақым;

- қатты ішкі немесе сыртқы ластанудан, бұйымға бөгде заттар мен сұйықтықтардың, материалдар мен заттардың түсуінен, желдеткіш арналардың (саңылаулардың), май арналарының бітелуінен, сондай-ақ қызып кетуден, дұрыс сақтамаудан, тиісті күтімнің болмауынан туындаған зақымданулардан туындаған зақымдар;

- тірелетін, үйкелетін, берілісті бөлшектері мен материалдарының табиғи тозуы,

- мотосағат есептегішінің жұмысына араласу немесе зақымдануы.

- шамадан тыс жүктеме немесе қате қолдану. Өнімнің шамадан тыс жүктелуінің шартсыз белгілеріне мыналар жатады (бірақ олармен шектелмейді): түстерінің құбылуы , ротор мен статор сияқты түйісетін немесе кезектесетін бөлшектердің бір мезгілде істен шығуы, редуктор мен зәкірдің тегершігінің, трансформатордың бастапқы орамасы, бөлшектердің істен шығуы, бұйымның тораптарының немесе электр қозғалтқышының сымдарының жоғары температураның әсерінен, сондай-ақ өнімнің кестеде көрсетілген номиналдар электр желісі параметрлерінің шартына сай болмауынан деформациялануы немесе балқуы

- ауыстырылатын құрылым бөлшектерінің істен шығуы (жұлдызшалар, шынжырлар, шиналар, саптамалар, дискілер, бұтақесу пышақтары, шөп шабатын машиналар мен триммерлер, қармақ бауы мен триммер бастары, қорғаныс қапта-

малары, аккумуляторлар, отын және ауа сүзгілері, белбеулер, аралау пышағы, жұлдызшалар, цангалар, дәнекерлеу ұштары, құбыршектер, тапаншалар және жоғары қысымды

- жууға арналған саптамалар, кернеу және бекіту элементтері (болттар, сомындар, шентемірлер), ауа сүзгілері және т. б.), сондай-ақ тозудың осы түрлерінен туындаған бұйымның ақаулары;

- поршень тобының істен шығуына әкеп соққан отын қоспасының құрамы мен сапасына қойылатын талаптарды сақтамау (поршень сақинасының жатуы және/немесе цилиндрдің ішкі бетінде және поршень бетінде сызаттар мен бұзушылықтардың болуы, шатун мен поршень саусағының тірек мойынтіректерінің бұзылуы немесе балқуы);

- компрессорлар, 4 тактілі қозғалтқыштар картеріндегі май мөлшерінің жеткіліксіздігі немесе май түрінің сәйкес келмеуі (шатунда, иінді білікте, тіпті май деңгейінің датчигі болған кезде де сызаттар мен бөгеттердің болуы);

- Шығыс және тез тозатын бөлшектердің, ауыстырылатын құрылғылардың және компоненттердің істен шығуы (стартерлер, жетек берілістері, бағыттаушы роликтер, жетек белдіктері, дөңгелектер, резеңке амортизаторлар, тығыздағыштар, майлы тығыздағыштар, тежегіш таспа, қорғаныш қаптамалар, тұтандырғыш электродтар, термопаралар, іліністер, майлау, көмір щеткалары, жетекші жұлдызшалар, дәнекерлеу алауы (саптамалар, ұштар мен бағыттаушы арналар), діңгектер, жоғары қысымды жуу құралдарының клапандары және т. б.), сондай-ақ тозудың осы түрлерінен туындаған бұйымның ақаулары;

- бекіткіштердің, пломбалардың, қорғаныш жапсырмалардың және т. б. оймакілтектерінің зақымдалуымен араласу.

Кепілдік қолданылмайды:

Құрылысына өзгерістер мен толықтырулар енгізілген өнімге;

Кәсіпкерлік қызмет үшін немесе кәсіптік, өнеркәсіптік мақсаттарда пайдаланылатын тұрмыстық мақсаттағы өнімдерге (пайдалану жөніндегі нұсқаулықтағы мақсатқа сәйкес);

Өнімнің профилактикалық және техникалық қызмет көрсетуге (майлау, жуу, тазалау, реттеу және т.б.)

Түпнұсқа болып табылмайтын керек-жарақтарды, ілеспе және қосалқы бөлшектерді пайдалану нәтижесінде пайда болған бұйымның ақауларына;

КЕПІЛДІК ТАЛОНЫ

Өнімнің атауы: _____

Моделі: _____

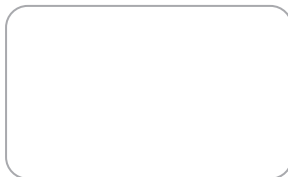
Модель артикулі: _____

Шығарылған күні: _____

Сериялық нөмірі: _____

Сату күні: _____

Сауда ұйымының мөрі:



ҮЗБЕЛІ ТАЛОН № _____
(қызмет көрсету орталығымен толтырылады)

Қабылдау күні _____

Қызмет көрсету орталығы _____

Тапсырыс-өкімдеме нөмірі _____

Берілген күні _____

Клиенттің қолы _____

Қызмет көрсету орталығының мөрі

ҮЗБЕЛІ ТАЛОН № _____
(қызмет көрсету орталығымен толтырылады)

Қабылдау күні _____

Қызмет көрсету орталығы _____

Тапсырыс-өкімдеме нөмірі _____

Берілген күні _____

Клиенттің қолы _____

Қызмет көрсету орталығының мөрі

ҮЗБЕЛІ ТАЛОН № _____
(қызмет көрсету орталығымен толтырылады)

Қабылдау күні _____

Қызмет көрсету орталығы _____

Тапсырыс-өкімдеме нөмірі _____

Берілген күні _____

Клиенттің қолы _____

Қызмет көрсету орталығының мөрі



ՀԱՐԳԵԼԻ ԳՆՈՐԴ,

Շնորհակալություն ELITECH-ի արտադրանքը ընտրելու համար: Խորհուրդ ենք տալիս ուշադիր կարդալ այս անձնագիրը և ուշադիր հետևել սարքավորումների անվտանգության, շահագործման և պահպանման միջոցառումների վերաբերյալ ցուցումներին:

Անձնագրում պարունակվող տեղեկատվությունը հիմնված է անձնագրի թողարկման պահին առկա տեխնիկական բնութագրերի վրա:

Սույն անձնագիրը պարունակում է տեղեկատվություն, որն անհրաժեշտ և բավարար է ապրանքի հուսալի և անվտանգ շահագործման համար:

Արտադրանքի կատարելագործման ուղղությամբ մշտական աշխատանքի հետ կապված՝ արտադրողն իրավունք է վերապահում փոխել դրա կառուցվածքը, որը չի ազդում շահագործման հուսալիության և անվտանգության վրա՝ առանց լրացուցիչ ծանուցման:

ԲՈՎԱՆԴԱԿՈՒԹՅՈՒՆ

1. Նպատակը.....	40
2. Տեխնիկական անվտանգության կանոններ	40
3. Տեխնիկական բնութագրեր	42
4. Կոմպլեկտավորում.....	42
5. Հաստոցի կառուցվածքը.....	42
6. Հավաքում և կարգավորում.....	43
7. Շահագործում	45
8. Տեխնիկական սպասարկում.....	45
9. Փոխադրում և պահպանում	46
10. Օտարում	46
11. Ծառայության ժամկետը	46
12. Տվյալներ արտադրողի, ներմուծողի և վկայականի/հայտարարագրի և արտադրության ամսաթվի մասին.....	46
13. Երաշխիքային պարտավորություններ	47

1. ՆՊԱՏԱԿԸ

Շինարարական խառնիչը նախատեսված է շինարարական և հարդարման կյուբերը խառնելու համար, ինչպիսիք են բետոնը, հավանգը, սվաղը, ներկը, սոսինձները և այլն: Ցածր պտույտները և բարձր ոլորող գործոնը թույլ են տալիս աշխատել ամենախիտ խառնուրդների հետ:

2. ՏԵԽՆԻԿԱԿԱՆ ԱՆՎՏԱՆԳՈՒԹՅԱՆ ԿԱՆՈՆՆԵՐ

Աշխատավայր

- Աշխատավայրը պետք է լինի մաքուր և լավ լուսավորված: Աղտոտված աշխատավայրը և անբավարար լուսավորությունը կարող են վնասվածքի պատճառ դառնալ:

- Մի՛ աշխատեք գործիքի հետ բարձր պայթյունավտանգ սենյակում, դյուրավառ հեղուկների, գազերի և փոշու մոտ: Էլեկտրական գործիքը աշխատելիս ստեղծում է կայծեր, որոնք կարող են հանգեցնել պայթուցիկ փոշու կամ գազերի բռնկմանը:

- Երեխաներին, կողմնակի անձանց և կենդանիներին հեռու պահեք աշխատանքի վայրից:

- Գործիքի հետ աշխատելիս մի՛ շեղվեք:

Էլեկտրական անվտանգություն

- Էլեկտրական գործիքի խրոցը պետք է համապատասխանի պատի վարդակին: Համոզվեք, որ գործիքի լարումը համապատասխանում է վարդակի լարմանը:

- Վերգետնյա էլեկտրական գործիք օգտագործելիս մի օգտագործեք աղապտերներ:

- Խուսափեք մարմնի մասերի շփումից հիմնավորված մակերեսների հետ (խողովակներ, ջեռուցման մարտկոցներ, սառնարաններ), քանի որ դա հանգեցնում է էլեկտրական ցնցումների ռիսկի մեծացման:

- Գործիքը մի՛ ենթարկեք անձրևի կամ խոնավության: Թաց գործիքը մեծացնում է էլեկտրական ցնցումների վտանգը:

- Մի քաշեք գործիքի խրոցը վարդակից՝ հոսանքի լարը քաշելով և գործիքը մի տեղափոխեք՝ այն պահելով հոսանքի լարից, դա կվնասի այն:

- Համոզվեք, որ էլեկտրական մալուխը խճճված չէ: Մի՛ տեղադրեք էլեկտրական մալուխը ջեռուցման սարքերի, սուր եզրերի, յուղի և շարժվող մասերի մոտ, որոնք կարող են վնասել այն:

- Տարածքից դուրս էլեկտրական գործիք օգտագործելիս օգտագործեք համապատասխան երկարացման լար, որը հարմար է այդ նպատակների համար:

- Բարձր խոնավությամբ վայրերում էլեկտրական գործիք օգտագործելիս այն միացրեք հոսանքի ցանցին համապատասխան նոմինալ արժեքի պաշտպանիչ անջատման սարքի միջոցով (արտահոսքի առավելագույն հոսանք 30մա):

Անձնական անվտանգություն

- Մի՛ աշխատեք էլեկտրական գործիքների հետ հոգևածության, հարբած վիճակում կամ համակենտրոնացումը նվազեցնող դեղամիջոցներ ընդունելուց հետո:

- Օգտագործեք անձնական պաշտպանիչ սարքավորումներ (ակնոցներ, ականջակալներ, ռեսպիրատոր, անվտանգության կոշիկներ և հագուստ):

- Թույլ մի՛ տվեք, որ գործիքը պատահաբար միանա: Նախքան էլեկտրական գործիքը ցանցին միացնելը կամ մարտկոցը միացնելուց առաջ համոզվեք, որ գործիքի անջատիչը գտնվում է անջատված դիրքում:

- Նախքան էլեկտրական գործիքը էլեկտրական ցանցին միացնելը, հեռացրեք բոլոր կարգավորող գործիքներն ու բանալիները դրանից: Գործիքի վրա մնացած կարգավորիչ գործիքը և բանալիները, երբ գործիքը միացված է, կարող են վնասվածքներ առաջացնել:

- Էլեկտրական գործիքների հետ աշխատելիս պահպանեք կայուն դիրք: Սանդուղք (աստիճան) օգտագործելիս համոզվեք, որ այն ապահով կերպով ամրեցված է: Հնարավորության դեպքում աշխատեք օգնականի հետ, ով կարող է ձեզ ապահովագրել:

- Համապատասխան հագնվեք: Մի՛ կրեք ազատ հագուստ կամ զարդեր: Ձեր մազերը, հագուստը և ձեռնոցները պետք է ապահով հեռավորության վրա լինեն գործիքի պտտվող մասերից:

- Եթե գործիքը սարքեր է տրամադրում փոշու հավաքիչը միացնելու համար, օգտագործեք դրանք: Սա կօգնի նվազեցնել վնասվածքի ռիսկը կապված փոշու արտադրության ավելացման հետ, ինչպես նաև կբարձրացնի ճշգրտությունը էլեկտրական գործիքների հետ աշխատելիս:

Խառնիչների համար անվտանգության կանոններ

- Գործիքի հետ աշխատելիս կայուն դիրք զբաղեցրեք:

- Բարձրության վրա աշխատելիս համոզվեք, որ ներքևում մարդիկ չկան:

- Ձեռքերը պետք է ապահով հեռավորության վրա լինեն պտտվող մասերից:

- Օգտագործեք աշխատանքային կցորդները ըստ նշանակության:

- Թույլ մի՛ տվեք, որ ջուրը կամ անձրևը թափվի խառնիչի վրա:

Սահմանային վիճակի չափանիշներ

Ուշադրություն է՞թե էլեկտրական գործիքի շահագործման ընթացքում կողմնակի աղմուկներ են առաջանում, էլեկտրական մալուխի մեկուսացման վնաս, գործի մեխանիկական վնաս, անհրաժեշտ է անհապաղ անջատել էլեկտրական գործիքը և կապվել լիազորված սպասարկման կենտրոնի հետ՝ անսարքությունները վերացնելու համար:

3. ՏԵԽՆԻԿԱԿԱՆ ԲՆՈՒԹԱԳՐԵՐ

Աղյուսակ 1

ՊԱՐԱՄԵՏՐԵՐ / ՄՈՂԵԼՆԵՐ	MC 1400Յ	MC 1400Յ2	MC 1600ՅԺ2
Կոդ	E2208.015.01	E2208.016.01	E2208.017.01
Չզորություն, Վտ	1400		1600
Արագությունների քանակը	1	2	
Պտտման արագություն առանց բեռի, RPM	0-760	0-570; 0-760	0-540; 0-790
Քարտրիջի տեսակը	M14		QUICK
Էլեկտրական մալուխի երկարությունը, մ	3		
Ցանցի լարումը, Վ	230		
Ընդհանուր չափերը, մմ	370x320x245		590x320x250
Քաշը, կգ	5,7	5,9	7,6

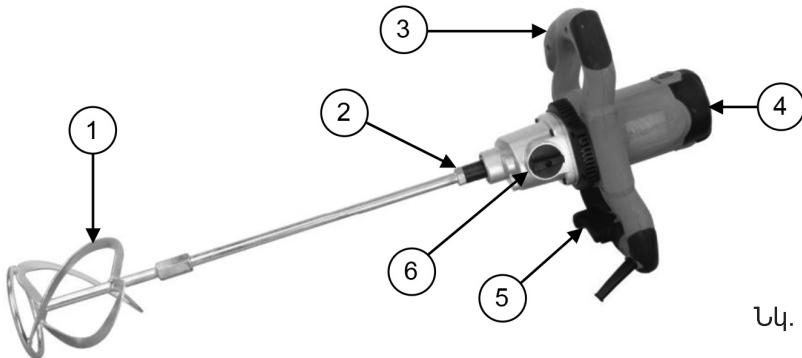
4. ԿՈՄՊԼԵԿՏԱՎՈՐՈՒՄ

Խառնիչ
 Խառնիչ վարդակ MC 1400Յ, MC 1400Յ2 մոդելների համար
 Խառնիչ վարդակ MC 1600ՅԺ2
 Բանալիների հավաքածու (բացառությամբ ms 1600ՅԺ2)
 Անձնագիր

- 1 հատ:
 - 1 հատ:
 - 2 հատ մոդելի համար:
 - 1 հատ:
 - 1 հատ:

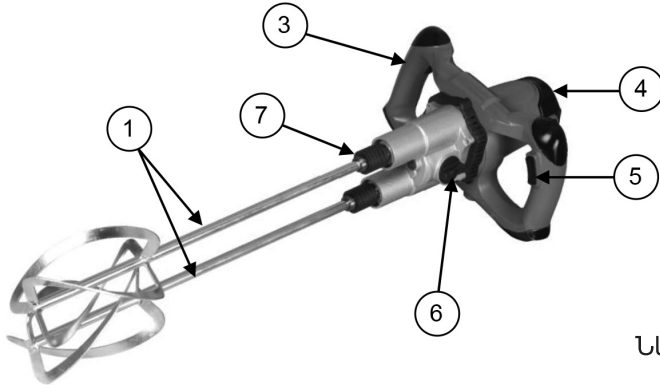
5. ԴԻՉԱՅՆԻ ՆԿԱՐԱԳՐՈՒԹՅՈՒՆ

MC 1400Յ MC 1400Յ2



Նկ. 1(a)

MC 1600ՅԺ2



Նկ. 1(6)

- 1 - Չարիչ վարդակ
- 2 - վարդակի միացումը mixer թելերով M14
- 3 - գրիչ
- 4 - շարժիչի պատյան
- 5 - անջատիչ
- 6 - արագության անջատիչ (բացառությամբ MC 1400Յ)
- 7 - վարդակի միացումը արագ արձակման խառնիչ

6. ՀԱՎԱՔՈՒՄ Ա ԿԱՐԳԱՎՈՐՈՒՄ

Ուշադրություն! Կարգավորելուց առաջ միշտ անջատեք գործիքը ցանցից:

**Վարդակի տեղադրում / հեռացում
MC 1400, MC 1400ՅԺ մոդելների համար**

1. Միացրեք խառնիչի կցորդը, որը բաղկացած է երկու մասից, պտտելով թելային միացումը ժամացույցի սլաքի ուղղությամբ (նկ. 2,3)

2. Միացրեք վարդակը խառնիչի հետ՝ պտտելով թելի միացումը ժամացույցի սլաքի ուղղությամբ (նկ. 4). Օգտագործեք բանալիներ (ներառված է) վարդակն ապահով կերպով ամրացնելու համար:



Նկ. 2



Նկ. 3

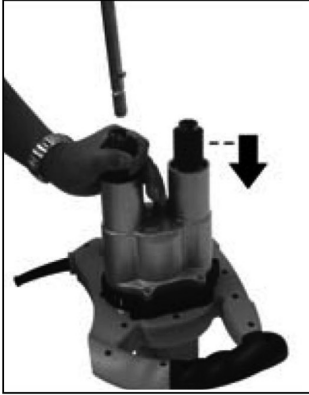


Նկ. 4

Կցորդը հանելու համար պտուտակեք այն ժամացույցի սլաքի հակառակ ուղղությամբ:

MC 1600ՅԺ2 Մոդելների համար

- 1.Սահեցրեք Չակի կցորդիչը դեպի շարժիչը և միացրեք վարդակը խառնիչի հետ: Ազատեք քարթիջի կցորդիչը: Վարդակը ամրագրված է քարթիջում (Նկ. 5).
- 2.Նմանապես, Տեղադրեք երկրորդ վարդակը (Նկ. 6).



Նկ. 5



Նկ. 6

Վարդակը հանելու համար սահեցրեք վարդակի կցորդիչը դեպի շարժիչը և հանեք վարդակը:

Անջատիչ

Գործիքը միացնելու համար սեղմեք անջատիչը 7 (Նկ. 1). Գործիքի արագույթունը մեծանում է, երբ անջատիչի վրա ճնշումը մեծանում է: Գործիքը դադարեցնելու համար բաց թողեք անջատիչը:

Խառնիչի շարունակական շահագործման համար սեղմեք անջատիչը՝ առանց անջատիչը բաց թողնելու, սեղմեք

անջատիչի կողպեքի կոճակը

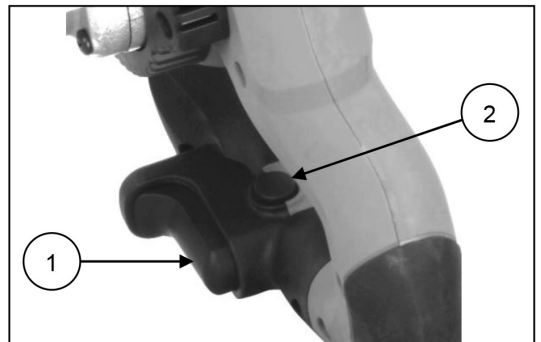
2 (Նկ. 7) և բաց թողեք անջատիչը:

Անջատիչը ամրագրված է միացված

դիրքում: Անջատիչի ֆիքսված դիրքն

անջատելու համար սեղմեք անջատիչը

և բաց թողեք այն:



Նկ. 7

7. ՇԱՐՎԱԳՈՐԾՈՒՄ

Օգտագործեք կցորդները, որոնք գալիս են խառնիչով: Եթե անհրաժեշտ է օգտագործել մեկ այլ վարդակ, համոզվեք, որ վարդակի կապը խառնիչի հետ համընկնում է բնօրինակի հետ, և վարդակի տրամագիծը չի գերազանցում բնօրինակը:

Օգտագործեք վարդակները, ինչպես նախատեսված է: Վարդակները տարբերվում են խառնման ուղղությամբ (վերևից ներքև կամ ներքևից վերև) և կառուցվածքով (հատուկ ներկի համար, հատուկ բետոնի համար, ունիվերսալ և այլն):

Մի ծանրաբեռնեք խառնիչը: Խառնիչը նախատեսված չէ երկար ժամանակ շարունակական աշխատանքի համար: Խառնիչի շահագործման ռեժիմը կրկին կարճաժամկետ է: Պարբերաբար դադար տվեք խառնիչը սառեցնելու համար:

Շաղախի խառնուրդների օպտիմալ խառնուրդի համար ճիշտ ընտրեք վարդակի պտտման արագությունը: Ms 1400e մոդելի վրա պտտման արագությունը կարգավորվում է անջատիչը սեղմելու ուժով: Ms 1400/E2 և ms 1600/ED2 մոդելների վրա տեղադրված է երկաստիճան փոխանցումատուկ, որը թույլ է տալիս աշխատել առաջին (իջեցված) կամ երկրորդ (Ավելացված) արագությամբ:

8. ՏԵԽՆԻԿԱԿԱՆ ՍՊԱՍԱՐԿՈՒՄ

ՈՒՇԱԴՐՈՒԹՅՈՒՆ! Տեխնիկական սպասարկումից առաջ ստուգեք, որ էլեկտրական գործիքը անջատված է ցանցից:

- Օգտագործելուց հետո ամեն անգամ խորհուրդ է տրվում մաքրել գործիքի կորպուսը և օդափոխության անցքերը կեղտից և փոշուց փափուկ կտորով կամ անձեռնոցիկով: Կայուն աղտոտումը խորհուրդ է տրվում վերացնել օճառի ջրի մեջ թաթախված փափուկ կտորի օգնությամբ : Աղտոտիչները վերացնելու համար անընդունելի է օգտագործել լուծիչներ ` բենզին, սպիրտ և այլն: Լուծիչների օգտագործումը կարող է հանգեցնել գործիքի կորպուսի վնասմանը:

- Գործիքը չի պահանջում լրացուցիչ յուղում:

- Գործիքի անվտանգությունն ու հուսալիությունն ապահովելու համար վերանորոգումը կամ ճշգրտումը պետք է իրականացվի մասնագիտացված սպասարկման կենտրոններում:

9. ՓՈՆԱԴՐՈՒՄ և ՊԱՅՊԱՆՈՒՄ

Փոխադրում

Արտադրողի փաթեթավորման մեջ արտադրանքը կարող է տեղափոխվել բոլոր տեսակի փակ տրանսպորտով՝ մինուև 50-ից պլուս 50 °C օդի ջերմաստիճանում և մինչև 80% հարաբերական խոնավության պայմաններում (պլուս 25°C ջերմաստիճանում)՝ այս տեսակի տրանսպորտի վրա գործող ապրանքների փոխադրման կանոններին համապատասխան:

Պահպանում

Ապրանքը պետք է պահվի արտադրողի փաթեթավորման մեջ ջեռուցվող օդափոխվող սենյակում՝ պլուս 5-ից պլուս 40°C ջերմաստիճանում և մինչև 80% հարաբերական խոնավության պայմաններում (պլուս 25°C ջերմաստիճանում):

10. ՕՏԱՐՈՒՄ

Մի նետեք ապրանքը և դրա բաղադրիչները կենցաղային աղբի հետ միասին: Օտարեք արտադրանքը արդյունաբերական թափոնների հեռացման գործող կանոնակարգերի համաձայն:

11. ԾԱՌԱՅՈՒԹՅԱՆ ԺԱՄԿԵՏԸ

Արտադրանքը պատկանում է մասնագիտական դասի: Ծառայության ժամկետը 5 տարի է:

12. ՏՎՅԱԼՆԵՐ ԱՐՏԱԴՐՈՂԻ, ՆԵՐՄՈՒԾՈՂԻ և ՎԿԱՅԱԿԱՆԻ/ ՋԱՅՏԱՐԱՐԱԳՐԻ և ԱՐՏԱԴՐՈՒԹՅԱՆ ԱՄՍԱԹՎԻ ՄԱՍԻՆ

Արտադրողի, ներմուծողի, պաշտոնական ներկայացուցչի մասին տվյալները, հավաստագրի կամ հայտարարագրի մասին տեղեկությունները, ինչպես նաև արտադրության ամսաթվի մասին տեղեկությունները գտնվում են շահագործման անձնագրի թիվ 1 հավելվածում:

13. ԵՐԱՇԽԻՔԱՅԻՆ ՊԱՐՏԱՎՈՐՈՒԹՅՈՒՆՆԵՐ

Ապրանքի երաշխիքային ժամկետը սպառողին վաճառելու օրվանից 24 ամիս է: Ապրանքի և բաղադրիչների ծառայության ժամկետը սահմանվում է արտադրողի կողմից և նշված է արտադրանքի անձնագրում:

Երաշխիքային ժամանակահատվածում գնորդն իրավունք ունի անվճար վերանորոգել անսարքությունները, որոնք առաջացել են արտադրական թերությունների հետևանքով: Ապրանքի վերանորոգումը և փորձաքննությունը, եթե թերություն է հայտնաբերվել, իրականացվում է միայն լիազորված սպասարկման կենտրոններում, որոնց ընթացիկ ցանկը կարող եք գտնել <https://elitech.ru/sections/service> կայքում:

Երաշխիքային վերանորոգումն իրականացվում է գնման փաստաթղթի և երաշխիքային քարտի ներկայացմամբ, իսկ երաշխիքի բացակայության դեպքում երաշխիքի մեկնարկի ամսաթիվը հաշվարկվում է ապրանքի արտադրության օրվանից:

Երաշխիքով փոխարինված մասերը դառնում են արտադրամասի սեփականությունը:

Երաշխիքային սպասարկումը չի տարածվում այն ապրանքների վրա, որոնց թերությունները առաջացել են հետևյալ պատճառներով.

- արտադրանքի շահագործումը անսարքության նշաններով (աղմուկի ավելացում, թրթռում, ուժեղ ջեռուցում, անհավասար պտույտ, հոսանքի կորուստ, դանդաղում, ուժեղ կայծ, այրվող հոտ, անսովոր արտանետում);
- մեխանիկական վնաս (ճաքեր, քեծվածքներ, փորվածքներ, դեֆորմացիաներ և այլն);

• մետաղական մասերի կոռոզիայի ժամանակ, ազդեսիվ միջավայրի, բարձր ջերմաստիճանի կամ այլ արտաքին գործոնների ազդեցության հետևանքով առաջացած վնաս;

• ներքին կամ արտաքին ծանր աղտոտման, օտար առարկաների և հեղուկների, նյութերի և նյութերի ներթափանցում արտադրանքի մեջ, օդափոխման խողովակների (անցքերի), յուղի այլքների խցանման հետևանքով առաջացած վնասը, ինչպես նաև գերտաքացումից, ոչ պատշաճ պահպանման, ոչ պատշաճ սպասարկման հետևանքով առաջացած վնասը;

• մղման, քսման, փոխանցման դետալների և նյութերի բնական մաշվածություն ;

• ժամաչափի խախտում կամ վնասում:

• գերբեռնվածություն կամ չարաշահում: Սարքի ծանրաբեռնվածության անվերապահ նշանները ներառում են (բայց չսահմանափակվելով) տրանսֆորմատորի ոլորումը, մասերի, արտադրանքի բաղադրիչների կամ էլեկտրական շարժիչ լարերի դեֆորմացիան կամ հավելյալ բարձր ջերմաստիճանի ազդեցության տակ, ինչպես նաև այս սարքի վարկանիշների աղյուսակում նշված էլեկտրական ցանցի պարամետրերի անհամապատասխանության պատճառով:

• Փոխարինելի սարքերի խափանում (ճղոցներ, շղթաներ, անվաղողեր, վարդակներ, սկավառակներ, խոզանակի դանակներ, սիգամարգերի հնձիչներ և հարմարանքներ, ձկնորսական լարեր և հարմարվողական գլուխներ, պաշտպանիչ

ծածկոցներ, մարտկոցներ, կայծային մոմեր, վառելիքի և օդի գոտիչներ, գոտիներ, սղոցներ, պտուտակներ, կոլեկտորներ, եռակցման ծայրեր, խողովակներ, ատրճանակներ և ճնշման լվացման մեքենաների վարդակներ, լարվածության և ամրացման տարրեր (պտուտակներ, ընկույզներ, եզրեր, օդային գոտիչներ և այլն), ինչպես նաև արտադրանքի անսարքություններ, որոնք առաջացել են այս տեսակի մաշվածությունից;

- վառելիքի խառնուրդի բաղադրության և որակի պահանջներին չհամապատասխանելը, ինչը հանգեցրել է միացի խմբի խափանման (միացի օդակի առաջացում և/կամ քերծվածքների և ճաքերի առկայություն միացի և միացի ներքին մակերեսի վրա, միացնող գավազանի և միացային քորոցի օժանդակ առանցքակալների ոչնչացում կամ հալում);

- կոմպրեսորների, 4 հարվածային շարժիչների բեռնախցիկում յուղի անբավարար քանակություն կամ յուղի տեսակի անհամապատասխանություն (միացնող ձողի, ծնկածողի վրա քերծվածքների և ճաքերի առկայություն, նույնիսկ եթե կա յուղի մակարդակի ցուցիչ);

- Սպառվող և մաշված մասերի, փոխարինվող սարքերի և բաղադրիչների խափանումը (մեկնարկիչներ, շարժիչ շարժակներ, ուղղորդող գլանափաթեթներ, շարժիչ գոտիներ, անիվներ, ռետինե շոկի կլանիչներ, կնիքներ, յուղի կնիքներ, արգելակման ժապավեն, պաշտպանիչ ծածկոցներ, բռնկման էլեկտրոդներ, ջերմագույգեր, ճիրաններ, քսանյութեր, ածխածնային խոզանակներ, շարժական պտուտակներ, եռակցման ջահեր (վարդակներ, ծայրեր և ուղեցույցներ), տակառներ, ճնշման լվացման փականներ և այլն), ինչպես նաև արտադրանքի խափանումները, որոնք առաջացել են այս տեսակի մաշվածության հետևանքով ;

- միջամտություն ամրացումների, կնիքների, պաշտպանիչ կապուստների և այլ անցքերի վնասմանը;

Երաշխիքը չի ներառում.

- ապրանքի վրա, որի դիզայնում կատարվել են միջամտություններ և փոփոխություններ ;

- Կենցաղային նշանակության արտադրատեսակների համար, որոնք օգտագործվում են ձեռնարկատիրական գործունեության կամ մասնագիտական, արդյունաբերական նպատակներով (ըստ շահագործման ձեռնարկում նշված նպատակի);

- Արտադրանքի պրոֆիլակտիկ և տեխնիկական սպասարկման ծառայությունների համար (քում, լվացում, մաքրում, ճշգրտում և այլն);

- Արտադրանքի անսարքությունները, որոնք առաջացել են ոչ օրիգինալ պարագաների, աքսեսուարների և պահեստամասերի օգտագործման հետևանքով;

ԵՐԱՇԽԻՔԻ ՔԱՐՏ

Ապրանքի անվանումը _____
 Մոդելը _____
 Մոդելի համարը _____
 Թողարկման ամսաթիվը _____
 Սերիալային համարը _____
 Վաճառքի ամսաթիվը _____

Առևտրային կազմակերպության կնիքը



ԿՏՐՄԱՆ ԿՏՐՈՆ № _____
(ըացվում է սպասարկման կենտրոնի կողմից)
 Ընդունման ամսաթիվը _____
 Սպասարկման կենտրոն _____
 Աշխատանքային պատվերի համարը _____
 Թողարկման ամսաթիվը _____
 Հաճախորդի ստորագրությունը _____

Սպասարկման կենտրոնի կնիք



ԿՏՐՄԱՆ ԿՏՐՈՆ № _____
(ըացվում է սպասարկման կենտրոնի կողմից)
 Ընդունման ամսաթիվը _____
 Սպասարկման կենտրոն _____
 Աշխատանքային պատվերի համարը _____
 Թողարկման ամսաթիվը _____
 Հաճախորդի ստորագրությունը _____

Սպասարկման կենտրոնի կնիք



ԿՏՐՄԱՆ ԿՏՐՈՆ № _____
(ըացվում է սպասարկման կենտրոնի կողմից)
 Ընդունման ամսաթիվը _____
 Սպասարկման կենտրոն _____
 Աշխատանքային պատվերի համարը _____
 Թողարկման ամսաթիվը _____
 Հաճախորդի ստորագրությունը _____

Սպասարկման կենտրոնի կնիք







8 800 100 51 57

Номер круглосуточной бесплатной горячей линии по РФ.
Вся дополнительная информация о товаре и сервисных
центрах на сайте
elitech.ru

8 800 100 51 57

Сэрвісны центрНомер кругласутачнай бясплатнай гарачай лініі па РФ.
Уся дадатковая інфармацыя аб тавары і сэрвісных
цэнтры на сайце
elitech.ru

8 800 100 51 57

Ресей Федерациясындағы тәулік бойғы ақысыз сенім телефонының
қызмет көрсету орталығы.
Өнім және қызмет көрсету туралы барлық қосымша ақпарат
сайттағы орталықтарда
elitech.ru

8 800 100 51 57

Ռուսաստանի Դաշնությունում շուրջօրյա անվճար թեժ գծի համարը:
Ապրանքի և սպասարկման կենտրոնների մասին բոլոր լրացուցիչ
տեղեկությունները կայքում
elitech.ru