



ДОМАШНИЙ МАСТЕР

ПАСПОРТ
НИВЕЛИР ЛАЗЕРНЫЙ
ELITECH
ЛП 12Л-ЗЕЛ
ЛП 16Л-ЗЕЛ



ПАШПАРТ
ИНВЕРТАР ЗВАРАЧНЫ
ПАЎАЎТАМАТЫЧНЫ ELITECH

ТӨЛКҮЖАТ
ЖАРТЫЛАЙ АВТОМАТ ДӨНЕКЕРЛЕУ
ИНВЕРТОРЫ ELITECH

ԱՆՁՆԱԳԻՐ
ԵՆԱԿՅԱՆ ԻՆՎԵՐՏՈՐ ԿՆՍՍԱԿՏՈՍԱՑ ELITECH



RU

Паспорт изделия

4 - 12 Стр.

BY

Пашпарт вырабы

13 - 22 Старонка

KZ

Өнім паспорты

23 - 32 Бет

AM

Ապրանքի անձնագիր

33 - 44 Էջ

УВАЖАЕМЫЙ ПОКУПАТЕЛЬ!

Благодарим Вас за выбор продукции ELITECH! Мы рекомендуем Вам внимательно ознакомиться с данным Паспортом и тщательно соблюдать предписания по мерам безопасности, эксплуатации и техническому обслуживанию оборудования. Содержащаяся в Паспорте информация основана на технических характеристиках, имеющихся на момент выпуска руководства. Настоящий Паспорт содержит информацию, необходимую и достаточную для надежной и безопасной эксплуатации изделия. В связи с постоянной работой по совершенствованию изделия изготовитель оставляет за собой право на изменение его конструкции, не влияющее на надежность и безопасность эксплуатации, без дополнительного уведомления.

СОДЕРЖАНИЕ

1. Назначение	4
2. Правила техники безопасности	4
3. Технические характеристики.....	5
4. Комплектация	6
5. Описание конструкции	6
6. Подготовка к работе	7
7. Эксплуатация	8
8. Возможные неисправности и методы их устранения	10
9. Техническое обслуживание	10
10. Транспортировка и хранение	11
11. Утилизация	11
12. Срок службы	11
13. Гарантийные обязательства	11
14. Данные о производителе, импортере, сертификате/декларации.....	12

1. НАЗНАЧЕНИЕ

Лазерный нивелир позволяет решать широкий спектр задач, связанных с ремонтом и отделкой как внутри, так и снаружи помещений.

Модель ELITECH ЛП 12Л-ЗЕЛ проецирует 12 лучей, образуя 3 плоскости (1 горизонтальная и 2 вертикальных). Пересечения линий образуют 6 точек. Под прибором (надир), над прибором (зенит) и 4 точки в плоскости прибора с углом 90° между собой.

Модель ELITECH ЛП 16Л-ЗЕЛ проецирует 16 лучей, образуя 4 плоскости (2 горизонтальных и 2 вертикальных). Пересечения линий образуют 10 точек - под прибором (надир), над прибором (зенит) и 8 точек в плоскости прибора с углом 90° между собой.

Прибор отлично подходит для укладки керамической плитки, оклейки стен обоями, установки дверей, монтажа оборудования и т.д. Для удобства рабочего процесса и экономии заряда батареи можно выбрать для проецирования всего одну плоскость или любое сочетание горизонтальных и вертикальных плоскостей.

2. ПРАВИЛА ТЕХНИКИ БЕЗОПАСНОСТИ

2.1. Внимательно ознакомьтесь и запомните положения данного Паспорта, прежде чем приступить к использованию прибора. Несоблюдение правил безопасности может привести к травме, нанесенной лазерным излучением, либо вызвать поломку прибора.

2.2. Не пытайтесь разобрать прибор – это может привести к травме. Разборка и ремонт прибора может производиться только в авторизованном сервисном центре.

2.3. В процессе эксплуатации сохраняйте все надписи и обозначения на приборе.

2.4. Не передавайте прибор детям или лицам, не умеющим им пользоваться. Храните прибор в месте, недоступном для них.

2.5. Не направляйте лазерный луч в глаза себе или окружающим. Это может вызвать ожог сетчатки глаза. При работе с лазерными приборами используйте лазерные очки.

2.6. Не направляйте лазерный луч на блестящие или другие отражающие поверхности. Отраженный от этих поверхностей луч может попасть в глаза.

2.7. Включайте лазерный луч только во время эксплуатации прибора.

2.8. Выключайте прибор сразу после окончания использования – избегайте риска случайного включения.

2.9. Не используйте прибор в пожароопасных местах - около легковоспламеняющихся жидкостей, газов, пыли.

2.10. При длительном хранении вынимайте элементы питания из прибора.

Критерии предельного состояния

Внимание! При возникновении механических повреждений корпуса прибора, повреждений корпуса аккумуляторной батареи или лазерного излучателя необходимо немедленно выключить прибор и обратиться в авторизованный сервисный центр для устранения неисправностей.

3. ТЕХНИЧЕСКИЕ ХАРАКТЕРИСТИКИ

Таблица 1

ПАРАМЕТРЫ/ МОДЕЛИ	ЛП 12Л-ЗЕЛ	ЛП 16Л-ЗЕЛ
Дальность работы, м	25	25
Точность, мм/м	±2/10	±2/10
Угол развертки (горизонталь/вертикаль), град	360	360
Максимальный угол самовыравнивания, град	± 3°	± 3°
Время самовыравнивания, сек.	≤ 5	≤ 5
Длина волны, нм	520	520
Класс лазера	2	2
Максимальная мощность излучения, мВт	< 1	< 1
Цвет лазерного луча	зеленый	зеленый
Кол-во лазерных лучей, шт	12	16
Время работы на одном аккумуляторе, ч	5	5
Степень защиты	IP54	IP54
Элемент питания	3,7В, 3000мАч (Li-Ion)	3,7В, 3000мАч (Li-Ion)
Температура эксплуатации, °С	от -5 до +40	от -5 до +40
Резьба под штатив	1/4 "	1/4 "
Габаритные размеры (ДхШхВ), мм	126x107x117	126x107x132
Масса, гр	550	580

4. КОМПЛЕКТАЦИЯ

1. Лазерный нивелир	- 1шт.
2. Пульт дистанционного управления	- 1шт.
3. Аккумуляторная батарея	- 1шт.
4. Зарядное устройство	- 1шт.
5. Кабель зарядного устройства	- 1шт.
6. Сумка-чехол	- 1шт.
7. Паспорт изделия	- 1шт.

5. ОПИСАНИЕ КОНСТРУКЦИИ

На примере модели ЛП 16Л-ЗЕЛ

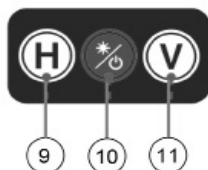
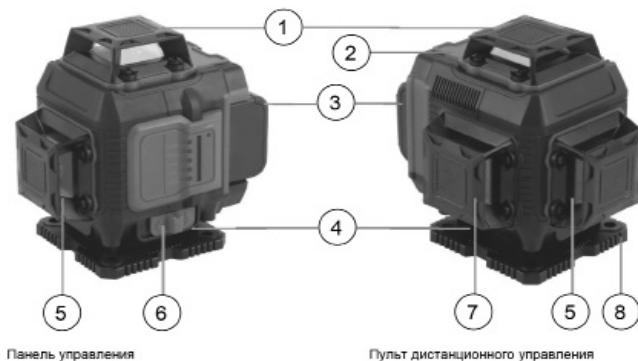


Рис. 1

1 – окно излучателя горизонтальной верхней плоскости (только для ЛП 16Л-ЗЕЛ)

2 – панель управления

3 – аккумуляторная батарея

4– окно излучателя горизонтальной нижней плоскости

5 – окно излучателя поперечной вертикальной плоскости

6 – выключатель

7 – окно излучателя продольной вертикальной плоскости

8 – платформа опорная с резьбой под штатив 1/4"

9 – кнопка включения горизонтальной плоскости/ увеличение яркости лазера

10 – кнопка выбора режима работы с приемником/отключение звукового и светового сигнала при выходе за пределы угла самовыравнивания

11 – кнопка включения вертикальной плоскости/ уменьшения яркости лазера

6. ПОДГОТОВКА К РАБОТЕ

Извлеките прибор из упаковки. Проверьте отсутствие механических повреждений корпуса прибора и аккумуляторной батареи. Установите аккумуляторную батарею на прибор

Внимание! Новый аккумулятор заряжен не полностью. Перед первым использованием прибора необходимо полностью зарядить аккумулятор.

Внимание! Перед подключением зарядного устройства извлеките аккумулятор из прибора. Зарядка аккумулятора, установленного в слот прибора, запрещена.

- Осуществляя различные манипуляции с аккумулятором, не касайтесь одновременно его контактов, так как за счет накопленной энергии возникнет разряд, который сокращает срок его работы.

- Заряжайте аккумулятор при температуре от +4 до +40 °C

- Подключите USB разъем кабеля зарядки к зарядному устройству. Второй разъем подключите к гнезду аккумулятора.

Подключите зарядное устройство к электросети.

- Красный световой индикатор будет продолжать гореть, указывая на то, что аккумулятор заряжается.

- После завершения зарядки красная индикаторная лампа погаснет и загорится зеленый индикатор.

- После окончания зарядки отсоедините зарядное устройство от электросети. Отключите кабель зарядки от аккумулятора.

Внимание! Тип используемого аккумулятора Li-Ion. Запрещается использовать аккумуляторы других типов.

7. ЭКСПЛУАТАЦИЯ

Предварительное выравнивание пузырьковым уровнем.

Установите прибор на ровную поверхность или на штатив. Выровняйте прибор по пузырьковому уровню. Добейтесь точного расположения пузырька в центре круглого уровня (Рис. 2)

Включение/выключение прибора

Для включения прибора переведите выключатель 6 (Рис. 1) в положение «ON». Маятник прибора разблокируется и включится система автоматического самовыравнивания.

Прибор включит 4 горизонтальные линии образующие горизонтальную плоскость, которые проецируются излучателем, расположенным в нижней части прибора.

Для включения линий, образующих горизонтальные плоскости нажимайте клавишу «H» 9 (Рис. 1)

Для включения линий, образующих вертикальные плоскости нажимайте клавишу «V» 11 (Рис. 1).

Прибор позволяет сочетать горизонтальные и вертикальные плоскости, включать одну плоскость или одновременно все плоскости.

Для уменьшения яркости лазера нажмите и удерживайте кнопку 11 (Рис. 1). Яркость лазера будет плавно уменьшаться.

Для увеличения яркости лазера нажмите и удерживайте кнопку 9 (Рис. 1). Яркость лазера будет плавно увеличиваться.

При наклоне прибора на угол, превышающий максимальный угол самовыравнивания, лазерные линии начинают мигать и будет подаваться звуковой сигнал. Для отключения звукового сигнала и индикации выхода за пределы угла самовыравнивания нажмите и удерживайте в течение 3 секунд кнопку 10(Рис. 1). Для работы с приемником однократно нажмите на кнопку 10 (Рис. 1). Для выхода из режима работы с приемником однократно нажмите на кнопку 10 (Рис. 1) еще раз.

Для отключения прибора переведите выключатель 6 (Рис. 1) в положение «OFF». При транспортировке прибора переключатель должен находиться в положении «OFF».

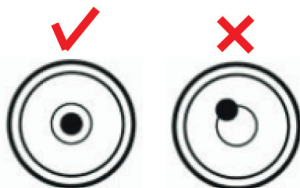


Рис. 2

Пульт дистанционного управления

Пульт дистанционного управления позволяет управлять прибором на расстоянии до 15 метров*. Кнопки пульта дистанционного управления дублируют кнопки на панели управления прибора.

* Расстояние указано максимальное при идеальных условиях эксплуатации: отсутствие солнечного света, стеклянных препятствий, прозрачный (не задымленный и не запыленный) воздух.

Проверка точности прибора

Проверка линии на горизонтальность

Установите прибор на расстоянии около 5 м от стены и отметьте на стене точку, указанную лазерным крестом (точка «А») (Рис. 3).

Отмерьте по горизонтальной

линии примерно 2,5 м влево и поставьте точку «М».

Поверните прибор приблизительно на 5 м влево (в точку «В»).

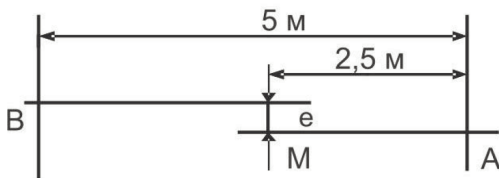


Рис. 3

Проверьте разницу по высоте между горизонтальной линией и точкой «М». Эта разница должна быть меньше 3 мм.

Проверка линии на вертикальность

Установите прибор на расстоянии приблизительно 5 м от стены (Рис. 4). Укрепите на стене отвес со шнуром длиной около 2,5 м. Включите прибор и направьте вертикальную линию на отвес со шнуром.

Точность линии находится в допустимых пределах, если отклонение вертикальной линии (сверху или снизу) не превышает 1 мм. Если точность лазерного построителя не соответствует заявленной, необходимо обратиться в авторизованный сервисный центр.

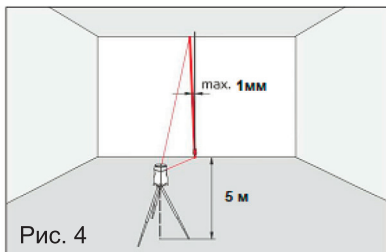


Рис. 4

8. ВОЗМОЖНЫЕ НЕИСПРАВНОСТИ И МЕТОДЫ ИХ УСТРАНЕНИЯ

Таблица 2

Неисправность	Возможная причина	Действия по устранению
Проецируемая линия плохо видна	<ol style="list-style-type: none"> 1. Слишком яркое освещение 2. Загрязнилось окошко лазерного излучателя 3. Слишком низкая температура окружающего воздуха 4. Слабый заряд элементов питания 	<ol style="list-style-type: none"> 1. Снизьте внешнее освещение. Используйте очки для лазера. 2. Очистите прибор от загрязнений 3. Минимальная температура воздуха -5°C 4. Зарядите аккумулятор.
Отклонение проецируемых линий от горизонтали/вертикали	<ol style="list-style-type: none"> 1. Лазерный луч проходит через прозрачное препятствие (окно) 2. Загрязнилось окошко лазерного излучателя 3. Прибор неисправен и требует проверки 	<ol style="list-style-type: none"> 1. Уберите все препятствия на пути лазера 2. Очистите прибор от загрязнений 3. Обратитесь в авторизованный сервисный центр Elitech

9. ТЕХНИЧЕСКОЕ ОБСЛУЖИВАНИЕ

Каждый раз по окончании работы рекомендуется очищать корпус прибора от грязи и пыли мягкой тканью или салфеткой. Устойчивые загрязнения рекомендуется устранять при помощи мягкой ткани, смоченной в мыльном растворе. Недопустимо использовать для устранения загрязнений растворители: бензин, спирт и т.п. Применение растворителей может привести к повреждению корпуса прибора.

Замена элемента питания в пульте дистанционного управления

Для замены элемента питания откройте корпус пульта дистанционного управления, открутив 2 винта. Извлеките из держателя элемент питания. Установите в держатель новый элемент питания. Тип используемого элемента питания CR 2032.



Рис. 5

10. ТРАНСПОРТИРОВКА И ХРАНЕНИЕ

Транспортировка

Изделие в упаковке изготовителя можно транспортировать всеми видами крытого транспорта при температуре воздуха от минус 50 до плюс 50 °С и относительной влажности до 80% (при температуре плюс 25°С) в соответствии с правилами перевозки грузов, действующих на данном виде транспорта.

Хранение

Изделие должно храниться в упаковке изготовителя в отапливаемом вентилируемом помещении при температуре от + 5 до + 40°С и относительной влажности до 80% (при температуре плюс 25°С).

11. УТИЛИЗАЦИЯ

Не выбрасывайте изделие, его компоненты и элементы питания вместе с бытовым мусором. Утилизируйте прибор и элементы питания согласно действующим правилам по утилизации промышленных отходов.

12. СРОК СЛУЖБЫ

Изделие относится к бытовому классу. Срок службы 5 лет.

13. ГАРАНТИЙНЫЕ ОБЯЗАТЕЛЬСТВА

Гарантийный срок на товар и условия гарантии указаны в гарантийном талоне.

14. ДАННЫЕ О ПРОИЗВОДИТЕЛЕ, ИМПОРТЕРЕ, СЕРТИФИКАТЕ/ДЕКЛАРАЦИИ И ДАТЕ ПРОИЗВОДСТВА

Сделано в Китае.

Изготовитель: HANGZHOU KING MEKKAN TRADE CO.,LTD.

Изготовитель: ХАНЧЖОУ КИНГ МЕККАН ТРЕЙД КО., ЛТД.,

Адрес : Room 1502, Building 9, No. 158, Zixuan Road, Sandun Town, Xihu District, Hangzhou, China.

Адрес: офис 1502, строение 9, № 158, Цзысюань Род, Сандунь Таун, Сиху Дистрикт, Ханчжоу, Китай

Импортер, уполномоченное лицо изготовителя:

ООО «Элитек Лоджистик»

Россия, 107370, г. Москва, Открытое шоссе, дом 12, строение 3.

Телефон: +7 495 745 8888

E-mail: elitechlogistic@yandex.ru

Декларация о соответствии техническим регламентам

№ ЕАЭС N RU Д-СН РА06 В06368/23

Срок действия с 01.08.2023 по 31.07.2028

ШАНОЎНЫ ПАКУПНІК!

Дзякуем Вам за выбар прадукцыі Elitech! Мы рэкамендуем Вам уважліва азнаёміцца з дадзеным пашпартам і паслядоўна выконваць прадпісанні па мерах бяспекі, эксплуатацыі і тэхнічнаму абслугоўванню абсталявання.

Інфармацыя, якая змешчана ў пашпарце, грунтуецца на тэхнічных характарыстыках, дзейсных на момант выпуску кіраўніцтва. Дадзены пашпарт змяшчае інфармацыю, неабходную і дастатковую для надзейнай і бяспечнай эксплуатацыі вырабу. У сувязі з няспыннай працай па ўдасканаленні вырабу вытворца пакідае за сабой права на змену яго канструкцыі, якая не ўплывае на надзейнасць і бяспеку эксплуатацыі, без дадатковага апавяшчэння

ЗМЕСТ

1. Прызначэнне	14
2. Правілы тэхнікі бяспекі	14
3. Тэхнічныя характарыстыкі	15
4. Камплектацыя.....	16
5. Апісанне канструкцыі	16
6. Падрыхтоўка да працы	17
7. Эксплуатацыя	18
8. Магчымыя прычыны памылак пры працы	20
9. Тэхнічнае абслугоўванне	20
10. Транспарціроўка і захоўванне.....	20
11. Утылізацыя	21
12. Тэрмін службы	21
13. Гарантыйныя абавязацельствы	21
14. Дадзеныя аб вытворцы, імпарцёры і сертыфікацыі/дэкларацыі і даце вытворчасці	21

1. ПРЫЗНАЧЭННЕ

Лазерны нівелір дазваляе вырашаць шырокі спектр задач, злучаных з рамонтам і аддзелкай як усярэдзіне, так і знадворку памяшканняў.

Мадэль ELITECH ELITECH ЛП 12Л-ЗЕЛ праецыруе 12 прамянёў, утвараючы 3 плоскасці (1 гарызантальная і 2 вертыкальных). Скрыжаванні ліній утвараюць 6 кропак. Пад прыборам (надзёр), над прыборам (зеніт) і 4 кропкі ў плоскасці прыбора з вуглом 90° паміж сабой.

Мадэль ELITECH ЛП 16Л-ЗЕЛ праецыруе 16 прамянёў, утвараючы 4 плоскасці (2 гарызантальная і 2 вертыкальных). Скрыжаванні ліній утвараюць 10 кропак - пад прыборам (надзёр), над прыборам (зеніт) і 8 кропак у плоскасці прыбора з вуглом 90° паміж сабой.

Прыбор выдатна падыходзіць для кладкі керамічнай пліткі, абклейванні сценаў шпалерамі, усталяўкі дзвярэй, мантажу абсталявання і г.д. Для зручнасці працоўнага працэсу і эканоміі зарада батарэі можна абраць для праецыравання ўсяго адну плоскасць або любое спалучэнне гарызантальных і вертыкальных плоскасцяў.

2. ПРАВІЛЫ ТЭХНІКІ БЯСПЕКІ

2.1. Уважліва азнаёмцеся і запомніце палажэнні дадзенага Пашпарта, перш чым прыступіць да выкарыстання прыбора. Невыкананне правілаў бяспекі можа прывесці да траўмы, нанесенай лазерным выпраменьваннем або электрычным токам, або выклікаць паломку прыбора.

2.2. Не спрабуйце разабраць прыбор - гэта можа прывесці да траўмы. Разборка і рамонт прыбора можа рабіцца толькі ў аўтарызаваным сэрвісным цэнтры.

2.3. У працэсе эксплуатацыі захоўвайце ўсе надпісы і абзначэнні на прыборы.

2.4. Не перадавайце прыбор дзецям ці асобам, якія не ўмеюць ім карыстацца. Захоўвайце прыбор у недасяжным для іх месцы.

2.5. Не накіроўвайце лазерны прамень у вочы сабе ці навакольным. Гэта можа выклікаць апёк сятчаткі і незваротную страту зроку.

2.6. Не накіроўвайце лазерны прамень на бліскучыя або іншыя адбівальныя паверхні. Адлюстраваны ад гэтых паверхняў прамень можа патрапіць у вочы.

2.7. Уключайце лазерны прамень толькі падчас эксплуатацыі прыбора.

2.8. Выключайце прыбор адразу пасля заканчэння выкарыстання - пазбягайце рызыкі выпадковага ўключэння.

2.9. Не выкарыстоўвайце прыбор у пажаранебяспечных месцах - каля лёгкаўзгаральных вадкасцей, газаў, пылу.

2.10. Пры працяглым захоўванні вымайце элементы сілкавання з прыбора.

Критерии предельного состояния

Внимание! Пры ўзнікненні механічных пашкоджанняў корпуса прыбора, пашкоджанняў корпуса акумулятарнай батарэі ці лазернага выпраменьвальніка неабходна неадкладна выключыць прыбор і звярнуцца ў аўтарызаваны сэрвісны цэнтр для ўхілення няспраўнасцяў.

3. ТЭХНІЧНЫЯ ХАРАКТАРЫСТЫКІ

Табліца 1

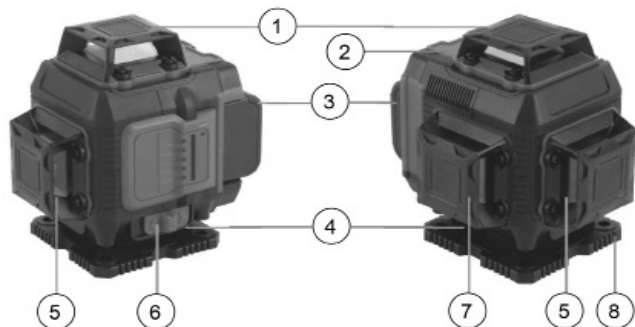
ПАРАМЭТРЫ / МАДЭЛІ	ЛН 12Л-ЗЕЛ	ЛН 16Л-ЗЕЛ
Далёкасць працы, м	25	25
Дакладнасць, мм/м	±2/10	±2/10
Вугал разгорткі (вертыкаль / гарызанталь),	360	360
Максімальны кут самавыраўноўвання, град	± 3°	± 3°
Час самавыраўноўвання, сек.	≤ 5	≤ 5
Даўжыня хвалі, нм	520	520
Клас лазера	2	2
Максімальная магутнасць выпраменьвання,	< 1	< 1
Колер лазернага промя	зялёны	зялёны
Коль-ць лазерных прамянёў, шт	12	16
Час працы на адным акумулятары, ч	5	5
Ступень абароны	IP54	IP54
Элемент сілкавання	3,7В, 3000мАч (Li-Ion)	3,7В, 3000мАч (Li-Ion)
Тэмпература эксплуатацыі, °С	ад -5 да +40	ад -5 да +40
Разьба пад штатыў	1/4 "	1/4 "
Габарытныя памеры (ДхШхВ), мм	126x107x117	126x107x132
Маса, г	550	580

4. КАМПЛЕКТАЦЫЯ

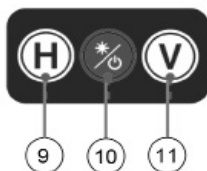
- | | |
|----------------------------------|---------|
| 1. Лазерны нівелір | - 1 шт. |
| 2. Пульт дыстанцыйнага кіравання | - 1 шт. |
| 3. Акумулятарная батарэя | - 1 шт. |
| 4. Зарадная прылада | - 1 шт. |
| 5. Кабель зараднай прылады | - 1 шт. |
| 6. Сумка-чахол | - 1 шт. |
| 7. Пашпарт выраба | - 1 шт. |

5. АПІСАННЕ КАНСТРУКЦЫІ

На прыкладзе мадэлі ЛП 16Л-ЗЕЛ



Панэль кіравання



Пульт дыстанцыйнага кіравання



Рыс. 1

- 1 – акно выпраменьвальніка гарызантальнай верхняй плоскасці (толькі для ЛП 16Л-3ЕЛ)
- 2 – панель кіравання
- 3 – акумулятарная батарэя
- 4 – акно выпраменьвальніка гарызантальнай ніжняй плоскасці
- 5 – акно выпраменьвальніка падоўжнай вертыкальнай плоскасці
- 6 – выключальнік
- 7 – акно выпраменьвальніка падоўжнай вертыкальнай плоскасці
- 8 – платформа апорная з разьбой пад штатыў 1/4"
- 9 – кнопка ўключэння гарызантальнай плоскасці/ павелічэнне яркасці лазера
- 10 – кнопка выбару рэжыму працы з прымачом/адключэнне гукавога і светлавога сігнала пры выхадзе за межы вугла самавыраўнавання
- 11 – кнопка ўключэння вертыкальнай плоскасці/ памяншэнні яркасці лазера

6. ПАДРЫХТОЎКА ДА ПРАЦЫ

Выміце прыбор з пакавання. Праверце адсутнасць механічных пашкоджаняў корпуса прыбора і акумулятарнай батарэі. Усталюеце акумулятарную батарэю на прыбор.

Увага! Новы акумулятар зараджаны не поўнаасцю. Перад першым выкарыстаннем прыбора неабходна поўнаасцю зарадзіць акумулятар.

Увага! Перад падключэннем зараднай прылады выміце акумулятар з прылады. Зарадка акумулятара, усталяванага ў слот прыбора, забаронена.

- Ажыццяўляючы розныя маніпуляцыі з акумулятарам, не дакранайцеся адначасова яго кантактаў, бо за рахунак назапашанай энергіі паўстане разрад, які скарачае тэрмін яго працы.

- Зараджайце акумулятар пры тэмпературы ад +4 да +40 °С.

- Падлучыце USB раздым кабеля зарадкі да зараднай прылады. Другі раздым падключыце да гнязда акумулятара.

- Падлучыце зарадную прыладу да электрасеткі.

– Чырвоны светлавы індыкатар будзе працягваць гарэць, паказваючы на тое, што акумулятар зараджаецца.

- Пасля завяршэння зарадкі чырвоная індыкатарная лямпа патухне і загарыцца зялёны індыкатар.

- Пасля заканчэння зарадкі адлучыце зарадную прыладу ад электрасеткі. Адключыце кабель зарадкі ад акумулятара.

Увага! Тып выкарыстоўванага акумулятара Li-Ion. Забараняецца выкарыстоўваць акумулятары іншых тыпаў.

7. ЕКСПЛУАТАЦЫЯ

Папярэдняе выраўноўванне пазырквым узроўнем.

Усталюеце прыбор на роўную паверхню або на штатыў. Выраўнуйце прыбор па пазырквым узроўнем, размешчаным на корпусе прыбора. Дабіцеся дакладнага размяшчэння пазыркоў у цэнтры круглага ўзроўню (рыс. 2)

Уключэнне/выключэнне прыбора

Для ўключэння прыбора перавядзіце выключальнік 6 (рыс. 1) у становішча «ON». Маятнік прыбора разблакуецца і ўключыцца сістэма аўтаматычнага самавыраўнавання.

Прыбор уключыць 4 гарызантальныя лініі, якія ўтвараюць гарызантальную плоскасць, якія праецыюцца выпраменьвальнікам, размешчаным у ніжняй частцы прыбора. Для ўключэння ліній, якія ўтвараюць гарызантальныя плоскасці, націскайце клавiшу «H» 9 (рыс. 1)

Для ўключэння ліній, якія ўтвараюць вертыкальныя плоскасці, націскайце клавiшу «V» 11 (рыс. 1). Прыбор дазваляе спалучаць гарызантальныя і вертыкальныя плоскасці, уключаць адну плоскасць ці адначасова ўсе плоскасці.

Для памяншэння яркасці лазера націсніце і ўтрымлівайце кнопку 11 (рыс. 1). Яркасць лазера будзе плаўна памяншацца.

Для павелічэння яркасці лазера націсніце і ўтрымлівайце кнопку 9 (рыс. 1). Яркасць лазера будзе плаўна павялічвацца. Пры нахіле прыбора на вугал, які перавышае максімальны вугал самавыраўнавання, лазерныя лініі пачынаюць міргаць і будзе падавацца гукавы сігнал.

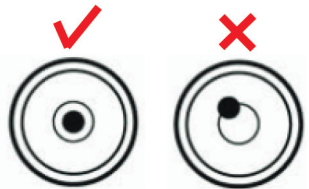
Для адключэння гукавога сігналу і індывідуальнага выхаду за межы вугла самавыраўнавання націсніце і ўтрымлівайце на працягу 3 секунд кнопку 10 (рыс. 1).

Для працы з прымачом аднаразова націсніце на кнопку 10 (рыс. 1). Для выхаду з рэжыму работы з прымачом аднаразова націсніце на кнопку 10 (рыс. 1) яшчэ раз.

Для адключэння прыбора перавядзіце выключальнік 6 (рыс. 1) у становішча «OFF». Пры транспартаванні прыбора перамыкач павінен знаходзіцца ў становішчы «OFF».

Пульт дыстанцыйнага кіравання

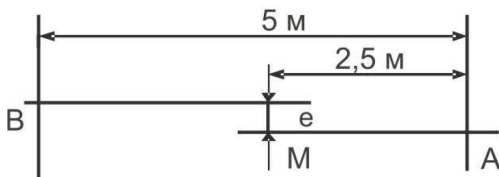
Пульт дыстанцыйнага кіравання дазваляе кіраваць прыборам на адлегласці да 15 метраў. Кнопкі пульта дыстанцыйнага кіравання дублююць кнопкі на панэлі кіравання прыбора.



Рыс. 2

* Адлегласць паказана максімальнае пры ідэальных умовах эксплуатацыі: адсутнасць сонечнага святла, шклянных перашкод, празрыстае (не задымленае і не запыленае) паветра.

Праверка дакладнасці прыбора



Рыс. 3

Праверка лініі на гарызантальнасць

Устанавіце прыбор на адлегласці каля 5 м ад сцяны і адзначце на сцяне пункт, паказаны лазерным крыжам (пункт «А») (рыс. 3).

Адмерайце па гарызантальнай лініі прыкладна 2,5 м налева і пастаўце кропку «М».

Павярніце прыбор прыблізна на 5 м налева (у кропку «В»).

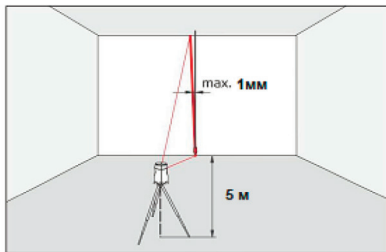
Праверце розніцу па вышыні паміж гарызантальнай лініяй і кропкай «М».

Гэтая розніца павінна быць менш за 3 мм.

Праверка лініі на вертыкальнасць

Устанавіце прыбор на адлегласці прыблізна 5 м ад сцяны (рыс. 4). Умацуйце на сцяне адвес са шнуром даўжынёй каля 2,5 м. Уключыце прыбор і накіруйце вертыкальную лінію на адвес са шнуром.

Дакладнасць лініі знаходзіцца ў дапушчальных межах, калі адхіленне вертыкальнай лініі (зверху ці знізу) не перавышае 1 мм.



Рыс. 4

Калі дакладнасць лазернага будаўніка не адпавядае заяўленай, неабходна звярнуцца ў аўтарызаваны сэрвісны цэнтр.

8. МАГЧЫМЫЯ НЯСПРАЎНАСЦІ І МЕТАДЫ ІХ УХІЛЕННЯ

Табліца 2

Няспраўнасць	Магчымая прычына	Дзеянні па ўхіленні
Праецыруемая лінія дрэнна бачная	<ol style="list-style-type: none"> 1.Занадта яркае асвятленне. 2.Забрудзілася аленца лазернага выпраменьвальніка. 3.Занадта нізкая тэмпература навакольнага паветра. 4.Слабы зарад акумулятара 	<ol style="list-style-type: none"> 1.Зменшце знешняе асвятленне. Выкарыстоўвайце акулярны для лазера. 2.Ачысціце прыбор ад забруджванняў. 3.Мінімальная тэмпература паветра $-5\text{ }^{\circ}\text{C}$ 4.Зарадзіце акумулятар.
Адхіленне праецыруемых ліній ад гарызанталі/вертыкалі	<ol style="list-style-type: none"> 1.Лазерны прамень праходзіць праз празрыстую перашкоду (акно) 2.Забрудзілася аленца лазернага выпраменьвальніка. 3.Прыбор няспраўны і патрабуе 	<ol style="list-style-type: none"> 1.Прыбярыце ўсе перашкоды на шляху лазера. 2.Ачысціце прыбор ад забруджванняў. 3.Звярніцеся ў аўтарызаваны сэрвісны цэнтр Elitech

9. ТЭХНІЧНАЕ АБСЛУГОЎВАННЕ

Кожны раз па канчатку працы рэкамендуецца чысціць корпус прыбора ад бруду і пылі мяккай тканінай ці сурвэткай. Устойлівыя забруджванні рэкамендуецца ўстараняць пры дапамозе мяккай тканіны, змочанай у мыльнай вадзе. Недапушчальна выкарыстоўваць для ўхілення забруджванняў растваральнікі: бензін, спірт і т.п. Ужыванне растваральнікаў можа прывесці да пашкоджання корпуса прыбора.

Замена элемента сілкавання ў пульце дыстанцыйнага кіравання

Для замены элемента сілкавання адкрыцьце корпус пульта дыстанцыйнага кіравання. Выміце з трымальніка элемент сілкавання. Усталюйце ў трымальнік новы элемент сілкавання. Тып выкарыстоўванага элемента сілкавання CR 2032.



Рыс. 5

10. ТРАНСПАРЦІРОЎКА І ЗАХОЎВАННЕ

Транспарціроўка

Выраб у пакаванні вытворца можна транспартаваць усімі відамі крытага транспарту пры тэмпературы паветра ад мінус 50 да плюс 50° С і адноснай вільготнасці да 80% (пры тэмпературы плюс 25° С) у адпаведнасці з правіламі перавозкі грузаў, якія дзейнічаюць на дадзеным відзе транспарту.

Захоўванне

Выраб павінен захоўвацца у пакаванні вытворца ў ацяпляльным вентыляваным памяшканні пры тэмпературы ад плюс 5 да плюс 40° С і адноснай вільготнасці да 80% (пры тэмпературы плюс 25° С).

11. УТЫЛІЗАЦЫЯ

Не выкідвайце выраб, яго кампаненты і элементы харчавання разам з бытавым смеццем. Утылізуйце электраінструмент і элементы харчавання згодна з дзеючымі правіламі па ўтылізацыі прамысловых адходаў.

12. ТЭРМІН СЛУЖБЫ

Выраб адносіцца да бытавога класа. Тэрмін службы 5 гадоў.

13. ГАРАНТЫЙНЫЯ АБАВЯЗАЦЕЛЬСТВЫ

Гарантыйны тэрмін на тавар і ўмовы гарантыі пазначаны ў гарантыйным талоне.

14. ДАННЫЕ О ПРОИЗВОДИТЕЛЕ, ИМПОРТЕРЕ, СЕРТИФИКАТЕ/ДЕКЛАРАЦИИ И ДАТЕ ПРОИЗВОДСТВА

Дадзеныя аб вытворцы, імпартэры і сертыфікаце / дэкларацыі і даце вытворчасці глядзіце ў 14 пункце рускай версіі пашпарта дадзенага вырабу



ҚҰРМЕТТІ САТЫП АЛУШЫ!

ELITECH өнімдерін таңдағаныңыз үшін рахмет! Біз сізге осы төлқұжатпен мұқият танысып, қауіпсіздік шаралары, жабдықты пайдалану және техникалық қызмет көрсету бойынша нұсқауларды мұқият орындауды ұсынамыз. Төлқұжатта қамтылған нұсқаулықты шығару кезіндегі техникалық сипаттамаларға негізделген. Осы төлқұжат өнімді сенімді және қауіпсіз пайдалану үшін қажетті және жеткілікті ақпаратты қамтиды. Өнімді жетілдіру жөніндегі тұрақты жұмысқа байланысты өндіруші қосымша ескертусіз пайдаланудың сенімділігі мен қауіпсіздігіне әсер етпейтін оның конструкциясын өзгерту құқығын өзіне қалдырады.

МАЗМҰНЫ

1. Мақсаты	24
2. Техникалық қауіпсіздік ережелері	24
3. Техникалық сипаттамалары	25
4. Жиынтықталуы	26
5. Құрылым сипаттамасы	26
6. Жұмысқа дайындау	27
7. Пайдалану	28
8. Жұмыс кезіндегі кейбір қателердің себебі	30
9. Техникалық қызмет көрсету	30
10. Тасымалдау және сақтау	31
11. Кәдеге жарату	31
12. Қызмет мерзімі	31
13. Кепілдік міндеттемелері.....	31
14. Өндіруші, импорттаушы, сертификат/декларация және өндіріс күні туралы мәліметтер	31

1. МАҚСАТЫ

Лазерлік деңгей үй ішінде де, сыртында да жөндеуге және әрлеуге байланысты мәселелердің кең ауқымын шешуге мүмкіндік береді.

ELITECH ЛП 12Л-ЗЕЛ моделі 3 жазықтықты (1 көлденең және 2 тік) құрайтын 12 арқалықты жобалайды. Түзулердің қиылысулары 6 нүктені құрайды. Құрылғының астында (надир), құрылғының үстінде (зенит) және бір-біріне 90° бұрышпен құрылғы жазықтығында 4 нүкте.

ELITECH ЛП 16Л-ЗЕЛ моделі 4 жазықтықты (2 көлденең және 2 тік) құрайтын 16 арқалықты жобалайды. Түзулердің қиылысулары 10 нүктені құрайды - құрылғының астында (надир), құрылғының үстінде (зенит) және құрылғы жазықтығында бір-біріне 90° бұрышпен 8 нүкте.

Құрылғы керамикалық плиткаларды төсеу, қабырғаларды тұсқағазбен жабу, есіктерді орнату, жабдықты орнату және т.б. Жұмыс процесін жеңілдету және батарея қуатын үнемдеу үшін проекция үшін тек бір жазықтықты немесе көлденең және тік жазықтықтардың кез келген комбинациясын таңдауға болады.

2. ТЕХНИКАЛЫҚ ҚАУІПСІЗДІК ЕРЕЖЕЛЕРІ

2.1. Құрылғыны пайдалануды бастамас бұрын осы төлқұжаттың ережелерін мұқият оқып, оны есте сақтаңыз. Қауіпсіздік ережелерін сақтамасаңыз лазер сәулесінің әсерінен жарақат алу немесе құрылғының бұзылуына әкелуі мүмкін.

2.2. Құрылғыны бөлшектеуге болмайды -бұл жарақатқа әкелуі мүмкін. Құрылғыны бөлшектеу және жөндеу тек уәкілетті қызмет көрсету орталығында жүргізілгені жөн.

2.3. Жұмыс кезінде құрылғыдағы барлық жазулар мен белгілерді сақтаңыз.

2.4. Құрылғыны балаларға немесе оны қолдана алмайтын адамдарға бермеңіз. Құрылғыны балалар немесе бөгде адамдардың қолы жетпейтін жерде сақтаңыз.

2.5. Лазер сәулесін өзіңізге немесе айналаңыздағы адамдардың көзіне бағыттамаңыз. Бұл көздің торлы қабығын күйдіру мүмкін. . Лазерлік құрылғылармен жұмыс істегенде лазерлік көзілдірікті пайдаланыңыз.

2.6. Лазер сәулесін жылтыр немесе басқа шағылысатын беттерге бағыттамаңыз. Осы беттерден шағылысқан сәуле көзге түсуі мүмкін.

2.7. Құрылғы жұмыс істеп тұрған кезде ғана лазер сәулесін қосыңыз.

2.8. Пайдалану аяқталғаннан кейін құрылғыны дереу өшіріңіз-кездейсоқ қосу қаупінен аулақ болыңыз.

2.9. Құрылғыны өрт қаупі бар жерлерде, яғни жанғыш сұйықтықтардың, газдардың, шаңның жанында пайдаланбаңыз.

2.10. Ұзақ сақтау кезінде аккумуляторды құрылғыдан шешіп алып қойыңыз.

Шекті күй өлшемдері

Назар аударыңыз! Құрылғы корпусына механикалық зақым келсе, батарея корпусы немесе лазерлік сәуле шығарғыш зақымдалса, ақаулықты жою үшін құрылғыны дереу өшіріп, уәкілетті қызмет көрсету орталығына хабарласыңыз.

3. ТЕХНИКАЛЫҚ СИПАТТАМАЛАРЫ

1-кесте

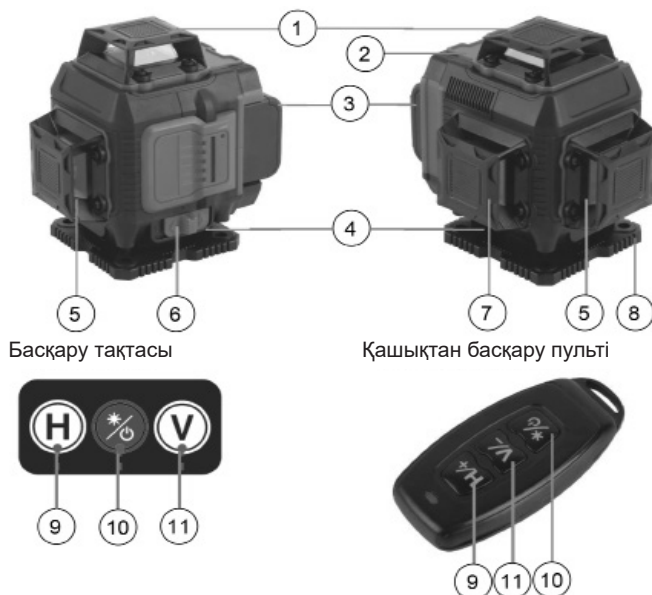
КӨРСЕТКІШТЕРІ / МОДЕЛЬДЕР	ЛП 12Л-ЗЕЛ	ЛН 16Л-ЗЕЛ
Жұмыс қашықтығы, м	25	25
Дәлдігі, мм / м	±2/10	±2/10
Жаю бұрышы (тік / көлденең), градус.	360	360
Өзін-өзі теңестірудің максималды бұрышы, градус.	± 3°	± 3°
Өзін-өзі теңестіру уақыты, сек.	≤ 5	≤ 5
Толқын ұзындығы, нм	520	520
Лазер санаты	2	2
Максималды сәулелену қуаты, мВт	< 1	< 1
Лазер сәулесінің түсі	Жасыл	Жасыл
Лазер сәулелерінің саны, дана.	12	16
Бір аккумулятордың жұмыс уақыты, сағ	5	5
Қорғау дәрежесі	IP54	IP54
Аккумулятор	3,7В, 3000мАч (Li-Ion)	3,7В, 3000мАч (Li-Ion)
Пайдалану температурасы, °С	-5-дан +40-ке дейін	-5-дан +40-ке дейін
Штативке арналған бұранда	1/4 "	1/4 "
Сыртқы өлшемдері (ҰхЕхБ), мм	126x107x117	126x107x132
Салмағы, г	550	580

4. ЖИЫНТЫҚТАЛУЫ

- | | |
|----------------------------|----------|
| 1. Лазерлік нивелир | - 1 дана |
| 2. Қашықтан басқару пульті | - 1 дана |
| 3. Аккумуляторлық батарея | - 1 дана |
| 4. Зарядтағыш | - 1 дана |
| 5. Зарядтағыш кабель | - 1 дана |
| 6. Қорап сөмкесі | - 1 дана |
| 7. Төлқұжат өнімдері | - 1 дана |

5. ҚҰРЫЛЫМ СИПАТТАМАСЫ

ЛП 16Л-ЗЕЛ үлгісін қолданған мысал



1-сурет

- 1 – көлденең жоғарғы жазықтықтың сәулелендіру терезесі (тек ЛП 16Л-3ЕЛ моделі үшін)
- 2 – басқару тақтасы
- 3 – аккумуляторлық батарея
- 4 – көлденең төменгі жазықтықтың сәулелендіргіш терезесі
- 5 – бойлық тік жазықтықтың сәулелендіргіш терезесі
- 6 – қосқыш
- 7 – бойлық тік жазықтықтың сәулелендіру терезесі
- 8 – 1/4 дюймдік штатив жігі бар тірек платформасы
- 9 – көлденең жазықтықты қосу/лазер жарықтығын арттыру түймесі
- 10 – қабылдағышпен жұмыс режимін таңдау түймесі / өздігінен нивелирлеу бұрышынан шыққан кезде дыбыс және жарық сигналын өшіру
- 11 – тік жазықтықты қосу/лазер жарықтығын азайту түймесі

6. ЖҰМЫСҚА ДАЙЫНДАУ

Құрылғыны кейстен шығарыңыз. Құрылғының корпусы мен аккумуляторы жинағына механикалық зақым келтірмегенін тексеріңіз. Аккумуляторлық батареяны құрылғыға орнатыңыз.

Назар аударыңыз! Жаңа аккумулятор толық зарядталмаған. Құрылғыны бірінші рет пайдаланбас бұрын, аккумуляторды толық зарядтау керек. Назар аударыңыз! Зарядтағышты қоспас бұрын, батареяны құрылғыдан шығарып алыңыз. Құрылғы ұясына орнатылған батареяны зарядтауға тыйым салынады.

- Аккумулятормен әртүрлі манипуляциялар жасағанда, оның контактілеріне бір уақытта қол тигізбеңіз, өйткені жинақталған энергия разрядты тудырады, бұл оның қызмет ету мерзімін қысқартады.

- Аккумуляторды +4 пен +40 °C аралығындағы температурада зарядтаңыз.

- Зарядтау кабелінің USB қосқышын зарядтағышқа қосыңыз. Екінші қосқышты аккумулятор ұясына қосыңыз.

- Зарядтағышты электр желісіне қосыңыз.

- Батарея зарядталып жатқанын көрсететін қызыл индикатор шамы жанып тұрады.

- Зарядтау аяқталғаннан кейін қызыл индикатор шамы сөніп, жасыл индикатор шамы жанады.

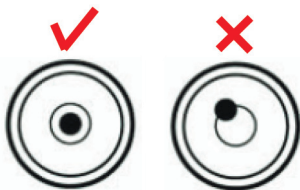
- Зарядтау кабелін батареядан ажыратыңыз. Зарядтау кабелін батареядан ажыратыңыз.

Назар аударыңыз! Қолданылатын батарея түрі - Li-Ion. Басқа түрдегі аккумуляторларды пайдаланбаңыз.

7. ПАЙДАЛАНУ

Көпіршікті деңгеймен алдын ала нивелирлеу.

Құрылғыны тегіс бетке немесе штативке қойыңыз. Құрылғының корпусында орналасқан көпіршік деңгейіне сай құрылғыны теңестіріңіз. Дөңгелек деңгейдің ортасында көпіршіктің нақты орналасуына қол жеткізіңіз (2-сурет).



2-сурет

Құрылғыны қосу/өшіру

Құрылғыны қосу үшін 6 (1 -сурет) қосқышын «ON» күйіне жылжытыңыз. Құрылғының маятникінің құлпы ашылады және автоматты нивелирлеу жүйесі қосылады.

Құрылғыға көлденең жазықтықты құрайтын 4 көлденең сызық кіреді, оларды құрылғының төменгі жағында орналасқан эмитент проекциялайды.

Көлденең жазықтықтарды құрайтын сызықтарды қосу үшін «H» пернесін 9 басыңыз (1-сурет)

Тік жазықтықтарды құрайтын сызықтарды қосу үшін «V» пернесін 11 басыңыз (1-сурет). Прибор позволяет сочетать горизонтальные и вертикальные плоскости, включать одну плоскость или одновременно все плоскости.

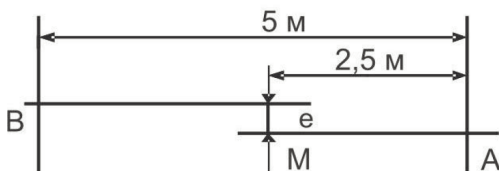
Лазер жарықтығын азайту үшін 11 түймешігін басып тұрыңыз (1-сурет). Лазердің жарықтығы біртіндеп төмендейді. Лазер жарықтығын арттыру үшін 9 түймешігін басып тұрыңыз (1-сурет). Лазердің жарықтығы біртіндеп артады. Құрал максималды өзін-өзі нивелирлеу бұрышынан асып кеткенде, лазерлік сызықтар жыпылықтайды және дыбыстық сигнал естіледі. Дыбыстық сигналды өшіру және өзін-өзі нивелирлеу бұрышының асып кеткенін көрсету үшін 10 түймешігін 3 секунд басып тұрыңыз (1-сурет). Қабылдағышты пайдалану үшін 10 түймешігін бір рет басыңыз (1-сурет). Ресивермен жұмыс режимінен шығу үшін 10 түймешігін (1-сурет) тағы бір рет басыңыз. Құрылғыны өшіру үшін 6 (1-сурет) қосқышты «OFF» күйіне жылжытыңыз. Құрылғыны тасымалдау кезінде қосқыш «OFF» күйінде болуы керек.

Қашықтан басқару пульті

Қашықтан басқару құралы құрылғыны 15 метр* дейінгі қашықтықтан басқаруға мүмкіндік береді. Қашықтан басқару пульті түймелері құрылғының басқару панеліндегі түймелердің көшірмесін жасайды.

* Көрсетілген қашықтық мінсіз жұмыс жағдайында немесе күн сәулесі жоқ, шыны кедергілер жоқ, ауасы таза (түтін немесе шаң жоқ) жағдайында максималды болып табылады.

Құрылғының дәлдігін тексеру



3-сурет

шамамен 2,5 м солға қарай өлшеп, «М» нүктесін қойыңыз.

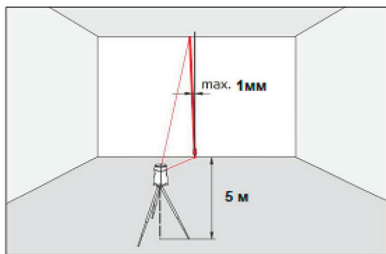
Құрылғыны шамамен 5 м солға («В» нүктесіне) бұраңыз.

Көлденең сызық пен «М» нүктесі арасындағы биіктік айырмашылығын тексеріңіз. Бұл айырмашылық 3 мм-ден аз болуы керек.

Тігінен сызықты тексеру

Құрылғыны қабырғадан шамамен 5 м қашықтықта орнатыңыз (4-сурет). Қабырғаға ұзындығы шамамен 2,5 м шнурмен сызғышты бекітіңіз. Құрылғыны қосыңыз және сыммен тік сызықты штубка сызығына бағыттаңыз.

Тік сызықтың (жоғарғы немесе төменгі) ауытқуы 1 мм-ден аспаса, сызықтың дәлдігі рұқсат етілген шектерде болады.



4-сурет

Егер лазерлік плоттердің дәлдігі мәлімделгенге сәйкес келмесе, уәкілетті қызмет көрсету орталығына хабарласу керек.

8. БЫҚТИМАЛ АҚАУЛАР ЖӘНЕ ОЛАРДЫ ЖОЮ ӘДІСТЕРІ

2-кесте

Ақаулық	Мүмкін себеп	Түзеу әрекеттері
Сызық нашар көрінеді	<ol style="list-style-type: none"> 1.Бөлмеде ашық жарық көп. 2.Лазерлік сәулелендіру терезесі ластанған. 3.Қоршаған ауаның температурасы тым төмен. 4.Акумулятордың заряды әлсіз 	<ol style="list-style-type: none"> 1.Сыртқы жарықты азайтыңыз. Лазерлік көзілдірікті қолданыңыз. 2.Құрылғыны лас кірден тазалаңыз. 3.Ең төменгі ауа температурасы $-5\text{ }^{\circ}\text{C}$ <ol style="list-style-type: none"> 1.Акумуляторды зарядтаңыз.
Сызықтардың көлденеңінен/ тігінен ауытқуы	<ol style="list-style-type: none"> 1.Лазер сәулесі мөлдір кедергіден (терезе)өтеді 2.Лазерлік сәулелендіру терезесі ластанған. 3.Құрылғы бұзылып қалған және диагностика жасау керек. 	<ol style="list-style-type: none"> 1.Лазер жолындағы барлық кедергілерді алып тастаңыз. 2.Құрылғыны лас кірден тазалаңыз. <ol style="list-style-type: none"> 1.Уәкілетті Elitech қызмет көрсету орталығына хабарласыңыз

9. ТЕХНИКАЛЫҚ ҚЫЗМЕТ КӨРСЕТУ

Әр жұмыс аяқталғаннан кейін құрылғының корпусын кір мен шаңнан жұмсақ шүберекпен немесе майлықпен тазалау керек. Қатты ластанған болса оны сабынды суға малынған жұмсақ шүберекпен тазалау керек. Лас пен кірді жою үшін еріткіштерді қолдануға болмайды: мысалы бензин, спирт және т.б. химиялық еріткіштерді қолдансаңыз ол құрылғының корпусына зақым келтіруі мүмкін.

Қашықтан басқару құралындағы қуат элементін ауыстыру

Қуат элементін ауыстыру үшін қашықтан басқару құралының корпусын ашыңыз. Батареяны ұстағыштан алыңыз. Ұстағышқа жаңа батареяны орнатыңыз. Қолданылатын қуат элемент түрі CR 2032.



5-сурет

10. ТАСЫМАЛДАУ ЖӘНЕ САҚТАУ

Тасымалдау

Өндірушінің қаптамасындағы құралын жабық көліктің барлық түрлерімен ауа температурасы минус 50-ден плюс 50 °С-қа дейін және салыстырмалы ылғалдылығы 80% - ға дейін (плюс 25°С температурада) көліктің осы түрінде қолданылатын жүктерді тасымалдау ережелеріне сәйкес тасымалдауға болады.

Сақтау

Құралы плюс 5-тен плюс 40°С-қа дейінгі температурада және салыстырмалы ылғалдылығы 80% - ға дейін (плюс 25°С температурада) жылытылатын желдетілетін бөлмеде дайындаушының қаптамасында сақталуы тиіс

11. КӨДЕГЕ ЖАРАТУ

Электр құралын және оның компоненттерін тұрмыстық қоқыспен бірге тастамаңыз. Құралын қолданыстағы өндірістік қалдықтарды жою ережелеріне сәйкес кәдеге жаратыңыз.

12. ҚЫЗМЕТ МЕРЗІМІ

Өнім тұрмыстық сыныпқа жатады. Қызмет мерзімі 5 жыл.

13. КЕПІЛДІК МІНДЕТТЕМЕЛЕРІ

Өнімнің кепілдік мерзімі және кепілдік шарттары кепілдік талонында көрсетілген.

14. ӨНДІРУШІ, ИМПОРТТАУШЫ, СЕРТИФИКАТ/ДЕКЛАРАЦИЯ ЖӘНЕ ӨНДІРІС КҮНІ ТУРАЛЫ МӘЛІМЕТТЕР

Өндіруші, импорттаушы және сертификат/декларация және шығарылған күні туралы ақпаратты осы өнімнің төлқұжаттың орыс тіліндегі нұсқасының 14-тармағын қараңыз.



ՀԱՐԳԵԼԻ ԳՆՈՐԴ,

Շնորհակալություն Elitech-ի արտադրանքը ընտրելու համար: Խորհուրդ ենք տալիս ուշադիր կարդալ այս անձնագիրը և ուշադիր հետևել սարքավորումների անվտանգության, շահագործման և պահպանման միջոցառումների վերաբերյալ ցուցումներին: Անձնագրում պարունակվող տեղեկատվությունը հիմնված է ձեռնարկի թողարկման պահին առկա բնութագրերի վրա: Սույն անձնագիրը պարունակում է տեղեկատվություն, որն անհրաժեշտ և բավարար է ապրանքի հուսալի և անվտանգ շահագործման համար: Արտադրանքի կատարելագործման ուղղությամբ մշտական աշխատանքի հետ կապված՝ արտադրողն իրավունք է վերապահում փոխել դրա կառուցվածքը, որը չի ազդում շահագործման հուսալիության և անվտանգության վրա՝ առանց լրացուցիչ ծանուցման:

ԲՈՎԱՆԴԱԿՈՒԹՅՈՒՆ

1. Նպատակը	34
2. Տեխնիկական անվտանգության կանոններ	34
3. Տեխնիկական բնութագիր	35
4. Կոմպլեկտավորում	36
5. Դիզայնի նկարագրությունը	36
6. Աշխատանքի նախապատրաստում	37
7. Շահագործում	38
8. Աշխատանքի սխալների հնարավոր պատճառները	40
9. Տեխնիկական սպասարկում	40
10. Փոխադրում և պահեստավորում	41
11. Օտարում	41
12. Ծառայության ժամկետը	41
13. Երաշխիքային պարտավորություններ	41
14. Տվյալներ արտադրողի, ներմուծողի և վկայականի/հայտարարագրի և արտադրության ամսաթվի մասին	41

1. ՆՊԱՏԱԿԸ

Լազերային հարթաչափը թույլ է տալիս լուծել վերանորոգման և հարդարման հետ կապված խնդիրների լայն շրջանակ, ինչպես ներսում, այնպես էլ դրսում:

ELITECH ՍՊ 12Ն-3ԵՆ մոդելը նախագծում է 12 ճառագայթ՝ կազմելով 3 հարթություն (1 հորիզոնական և 2 ուղղահայաց): Գծերի խաչմերուկները կազմում են 6 կետեր: Սարքի տակ (նաղիր), սարքի վերևում (գենիթ) և 4 կետ սարքի հարթության մեջ՝ միմյանց միջև 90° անկյունով: ELITECH ՍՊ 16Ն-3ԵՆ մոդելը նախագծում է 16 ճառագայթ՝ կազմելով 4 հարթություն (2 հորիզոնական և 2 ուղղահայաց): Գծերի խաչմերուկները կազմում են 10 կետ՝ սարքի տակ (նաղիր), սարքի վերևում (գենիթ) և 8 կետ սարքի հարթության մեջ՝ միմյանց միջև 90° անկյունով:

Սարքը կատարյալ է կերամիկական սալիկների, պատերի պատտառապատման, դռների տեղադրման, սարքավորումների տեղադրման և այլնի համար: Աշխատանքային հոսքի հարմարավետության և մարտկոցի խնայողության համար կարող եք ընտրել միայն մեկ հարթություն կամ հորիզոնական և ուղղահայաց հարթությունների ցանկացած համադրություն նախագծելու համար:

2. ՏԵԽՆԻԿԱԿԱՆ ԱՆՎՏԱՆԳՈՒԹՅԱՆ ԿԱՆՈՆՆԵՐ

2.1. Սարքը օգտագործելուց առաջ ուշադիր կարդացեք և հիշեք այս Անձնագրի դրույթները: Անվտանգության հրահանգներին չհետևելը կարող է հանգեցնել լազերային ճառագայթների կամ էլեկտրական ցնցումների վնասվածքի կամ սարքավորման խափանման պատճառ դառնալ:

2.2. Մի փորձեք ապամոնտաժել սարքը, դա կարող է հանգեցնել վնասվածքի: Սարքի ապամոնտաժումը և վերանորոգումը կարող են իրականացվել միայն լիազորված սպասարկման կենտրոնում:

2.3. Գործողության ընթացքում սարքի վրա պահեք բոլոր մակագրություններն ու նշումները:

2.4. Սարքը մի փոխանցեք երեխաներին կամ այն մարդկանց, ովքեր չգիտեն, թե ինչպես օգտագործել այն: Սարքը պահեք նրանց համար անհասանելի վայրում:

2.5. Մի ուղղեք լազերային ճառագայթը ձեր կամ ձեր շրջապատի աչքերի մեջ: Սա կարող է առաջացնել ցանցաթաղանթի այրվածքներ և տեսողության մշտական կորուստ:

2.6. Մի ուղղեք լազերային ճառագայթը փայլուն կամ այլ արտացոլող մակերեսների վրա: Այս մակերեսներից արտացոլված ճառագայթը կարող է ընկնել աչքերի մեջ:

2.7. Միացրեք լազերային ճառագայթը միայն սարքի շահագործման ընթացքում:

2.8. Անջատեք սարքը օգտագործման ավարտից անմիջապես հետո՝ խոսափեք պատահական միացման ռիսկից:

2.9. Մի օգտագործեք սարքը հրդեհավտանգ վայրերում՝ դյուրավառ հեղուկների, գազերի, փոշու մոտ:

2.10. Երկարատև պահպանման համար հեռացրեք մարտկոցները սարքից:

Սահմանային վիճակի չափանիշներ

Ուշադրություն! Եթե սարքի կորպուսին մեխանիկական վնաս է հասցվում, մարտկոցի խցիկը կամ բուն մարտկոցները վնասվում են, անհրաժեշտ է անմիջապես անջատել սարքը, հանել մարտկոցները և անսարքությունների վերացման համար դիմել Elitech լիազորված սպասարկման կենտրոն:

3. ՏԵՆՆԻԿԱԿԱՆ ԲՆՈՒԹԱԳԻՐ

Աղյուսակ 1

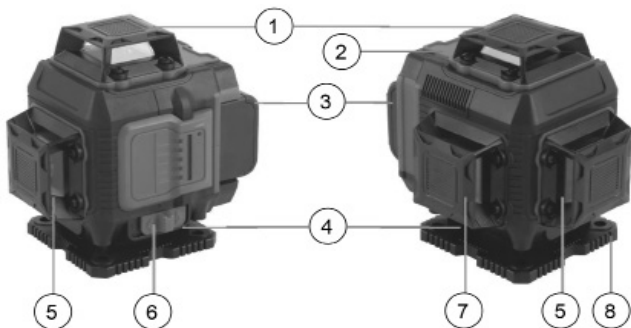
Պարամետրեր/ Մոդելներ	ՈՍ 12Ղ-3ԵՂ	ՈՍ 16Ղ-3ԵՂ
Գործողության հեռավորությունը, մ	25	25
Ծշգրտություն, մմ / մ	±2/10	±2/10
Բախշման անկյուն (ուղղահայաց / հորիզոնական), աստիճ	360	360
Ինքնահավասարեցման առավելագույն անկյուն, աստ	± 3°	± 3°
Ինքնահավասարեցման ժամանակը, վրկ.	≤ 5	≤ 5
Վիճի երկարություն, նմ	520	520
Լազերային դաս	2	2
Ճառագայթման առավելագույն հզորությունը, ՄՎտ	< 1	< 1
Լազերային ճառագայթի գույնը	Կանաչ	Կանաչ
Լազերային ճառագայթների քանակը, հատ	12	16
Աշխատանքային ժամանակը մեկ մարտկոցի վրա, Ժ	5	5
Պաշտպանության աստիճանը	IP54	IP54
Մուցման տարրեր	3,7B, 3000ՄԱԿ (Li-Ion)	3,7B, 3000ՄԱԿ (Li-Ion)
Շահագործման ջերմաստիճանը, °C	-5-ից մինչև +40	-5-ից մինչև +40
Պարույր շտատիվի տակ, ոյույմ	1/4 "	1/4 "
Ընդհանուր չափերը (ԵxՅxԲ), մմ	126x107x117	126x107x132
Բաշը, գ	550	580

4. ԿՈՄՊԼԵԿՏԱՎՈՐՈՒՄ

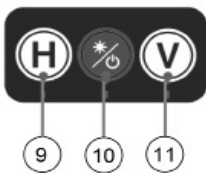
1. Լազերային հարթաչափ	1 հատ
2. Հեռակառավարման վահանակ	1 հատ
3. Վերալիցքավորվող մարտկոց	1 հատ
4. Լիցքավորիչ	1 հատ
5. Լիցքավորիչի մալուխ	1 հատ
6. Պատյան-պայուսակ	1 հատ
7. Անձնագրային ապրանքներ	1 հատ

5. ԿԱՌՈՒՑՎԱԾՔԻ ՆԿԱՐԱԳՐՈՒԹՅՈՒՆ

ՊՈ 16Ղ-3ԵՂ մոդելի օրինակով



Կառավարման վահանակ



Նկ. 1

1 – հորիզոնական վերին հարթության արտանետման պատուհան (միայն ՄՄ 16L-3EՄ-ի համար)

2 – կառավարման վահանակ

3 – կուտակիչ մարտկոց

4 – հորիզոնական ստորին հարթության ճառագայթման պատուհան:

5 – Ուղղահայաց լայնակի հարթության ճառագայթման պատուհան:

6 – անջատիչ

7 – երկայնական ուղղահայաց հարթության ճառագայթիչի պատուհան

8- 1/4”շտատիվի տակ պարուրակով աջակցության հարթակ

9- հորիզոնական հարթության հոսանքի կոճակ / լազերի պայծառության բարձրացում

10- ընունիչ գործիքի հետ աշխատելու ռեժիմի ընտրության կոճակ / ելքի ժամանակ ձայնային և լուսային ազդանշանի անջատում ինքնահավասարեցման անկյունից այն կողմ

11- ուղղահայաց հարթության միացման/ լազերի պայծառության նվազեցման կոճակ

6. ԱՇԽԱՏԱՆՔԻ ՆԱԽԱ ՊԱՏՐԱՍՏՈՒՄ

Հեռացրեք սարքը քեյսից: Ստուգեք սարքի պատյանի և մարտկոցի մեխանիկական վնասների առկայությունը: Տեղադրեք ակումուլյատորը սարքի մեջ:

Ուշադրություն! Նոր ակումուլյատորը լիովին լիցքավորված չէ: Սարքը առաջին անգամ օգտագործելուց առաջ անհրաժեշտ է ամբողջությամբ լիցքավորել ակումուլյատորը:

Ուշադրություն! Հեռացրեք մարտկոցը սարքից, նախքան լիցքավորիչը միացնելը:

Արգելվում է սարքի բնիկում տեղադրված մարտկոցի լիցքավորումը:

- Մարտկոցի հետ տարբեր մանիպուլյացիաներ կատարելիս մինևույն ժամանակ մի դիպչեք դրա կոնտակտներին, քանի որ կուտակված էներգիայի պատճառով տեղի կունենա արտանետում, ինչը նվազեցնում է դրա շահագործման ժամկետը:

- Լիցքավորեք մարտկոցը +4-ից +40 °C ջերմաստիճանում

- Միացրեք USB լիցքավորման մալուխի միակցիչը լիցքավորիչին: Միացրեք երկրորդ միակցիչը մարտկոցի վարդակից:

Միացրեք լիցքավորիչը էլեկտրական ցանցին:

- Կարմիր ցուցիչի լույսը կշարունակի վառվել ` ցույց տալով, որ մարտկոցը լիցքավորվում է:

- Լիցքավորումն ավարտելուց հետո կարմիր ցուցիչի լամպը կմարի, և կանաչ ցուցիչը կվառվի:

- Լիցքավորման ավարտից հետո անջատեք լիցքավորիչը ցանցից: Անջատեք լիցքավորման մալուխը մարտկոցից:

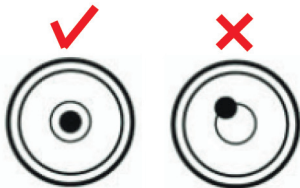
Ուշադրություն! Օգտագործված Li-Ion ակումուլյատորի տեսակը: Արգելվում է օգտագործել այլ տեսակի մարտկոցներ:

7. ՇԱՅԱԳՈՐԾՈՒՄ

Պղպջակների մակարդակի նախնական հավասարեցում.

Տեղադրեք սարքը հորիզոնական մակերեսի վրա կամ ամրացրեք այն շտատիվի վրա:

Սարքը հավասարեցրեք սարքի կորպուսի վրա տեղադրված պղպջակների մակարդակով: Կլոր մակարդակի կենտրոնում հասեք պղպջակի ճշգրիտ գտնվելու վայրին (նկ. 2).



նկ. 2

Սարքի միացում / անջատում:

Սարքը միացնելու համար անջատիչ 6 (նկ. 1) տեղափոխեք «ON» դիրքի: Սարքի ճոճանակն ապակողպվում է, և ավտոմատ ինքնահավասարեցման համակարգը միանում է:

Սարքը կներառի 4 հորիզոնական գծեր, որոնք կազմում են հորիզոնական հարթություն, որոնք նախագծվում են սարքի ստորին մասում տեղակայված էվիտատորի կողմից: Հորիզոնական հարթություններ կազմող գծերը միացնելու համար սեղմեք “H” ստեղծը 9 (նկ. 1)

Ուղղահայաց հարթություններ կազմող գծերը միացնելու համար սեղմեք “V” ստեղծը 11 (նկ. 1).

Սարքը թույլ է տալիս համատեղել հորիզոնական և ուղղահայաց հարթությունները, միացնել մեկ հարթություն կամ միաժամանակ բոլոր հարթությունները:

Լազերի պայծառությունը նվազեցնելու համար սեղմեք և պահեք 11 կոճակը (նկ. 1).

Լազերի պայծառությունը կնվազի սահուն: Լազերի պայծառությունը բարձրացնելու համար սեղմեք և պահեք 9 կոճակը (նկ. 1). Լազերի պայծառությունը աստիճանաբար կբարձրանա:

Եթե սարքը թեքվում է ինքնահավասարեցման առավելագույն անկյունից բարձր անկյան տակ, լազերային գծերը սկսում են թարթել, և ձայնային ազդանշան կտրվի:

Ձայնային ազդանշանն անջատելու և ինքնահավասարեցման անկյունից դուրս գալու ցուցման համար 3 վայրկյան սեղմեք և պահեք 10 կոճակը (նկ. 1).

Ընդունիչ սարքի հետ մեկ անգամ աշխատելու համար սեղմեք 10 կոճակը (նկ. 1). Ընդունիչ սարքի հետ աշխատելու ռեժիմից մեկ անգամ դուրս գալու համար սեղմեք 10 կոճակը (նկ. 1) կրկին անգամ, Սարքը անջատելու համար միացրեք անջատիչ 6 (նկ. 1) “OFF” դիրքում: Սարքը տեղափոխելիս անջատիչը պետք է լինի “OFF” դիրքում:

Կառավարման վահանակ

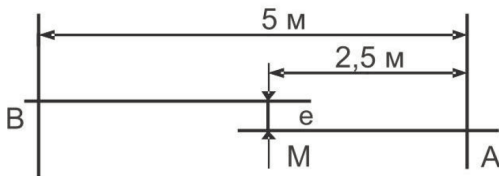
Հեռակառավարման վահանակը թույլ է տալիս կառավարել սարքը մինչև 15 մետր հեռավորության վրա*: Հեռակառավարման կոճակները կրկնօրինակում են գործիքի կառավարման վահանակի կոճակները:

* Հեռավորությունը նշված է առավելագույնը իդեալական աշխատանքային պայմաններում՝ արևի լույսի բացակայություն, ապակե խոչընդոտներ, թափանցիկ (ոչ ծխած և ոչ փոշոտ) օդ:

Սարքի ճշգրտության ստուգում

Գծի հորիզոնականության ստուգում

Սարքը տեղադրեք պատից մոտ 5 մ հեռավորության վրա և պատի վրա նշեք լազերային խաչով նշված կետը (կետ «Ա») (նկ. 3): Չափեք հորիզոնական գծի երկայնքով մոտավորապես 2,5 մ դեպի ձախ և դրեք «M» կետը: Սարքը թեքեք մոտավորապես 5 մ դեպի ձախ (դեպի «B» կետ): Ստուգեք հորիզոնական գծի և «M» կետի բարձրության տարբերությունը: Այս տարբերությունը պետք է լինի 3 մմ-ից պակաս:



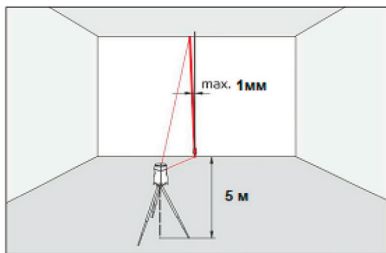
Նկ. 3

Գծի ուղղահայացության ստուգում

Տեղադրեք սարքը պատից մոտավորապես 5 մ հեռավորության վրա (նկ. 4):

Պատին մոտ 2,5 մ երկարությամբ լարով սանրագիծ ամրացրեք, սարքը միացրեք և լարով ուղղահայաց գիծ ուղղեք դեպի սանրագիծը: Գծի ճշգրտությունը թույլատրելի սահմաններում է, եթե ուղղահայաց գծի (վերևի կամ ներքևի) շեղումը չի գերազանցում 1 մմ:

Եթե լազերային ձևակերպիչի ճշգրտությունը չի համապատասխանում հայտարարվածին, դուք պետք է կապվեք լիազորված սպասարկման կենտրոնի հետ:



Նկ. 4

8. ՀՆԱՐԱԿՈՐ ԱՆՍԱՐՔՈՒԹՅՈՒՆՆԵՐ և ԴՐԱՆՑ ԿԵՐԱՑՄԱՆ ՄԵԹՈԴՆԵՐ

Աղյուսակ 2

Անսարքություն	Հնարավոր պատճառ	Վերացման մեթոդներ
Նախագծվող գիծը վատ տեսանելի է	<ol style="list-style-type: none"> 1. Չափագանց պայծառ լուսավորություն: 2. Լազերային ճառագայթիչի պատուհանը կեղտոտվել է: 3. Շրջապատող օդի ջերմաստիճանը չափագանց ցածր է: 4. Ակունուլյատորի թույլ լիցքավորում 	<ol style="list-style-type: none"> 1. Նվազեցրեք արտաքին լուսավորությունը: Օգտագործեք լազերային ակնոցներ: 2. Մաքրեք սարքը կեղտից: 3. Օդի նվազագույն ջերմաստիճանը -5 °C 4. Լիցքավորեք ակունուլյատորը:
Նախագծվող գծերի շեղում հորիզոնական / ուղղահայացից	<ol style="list-style-type: none"> 1. Լազերային ճառագայթը անցնում է թափանցիկ խոչընդոտի միջով (պատուհան) 2. Լազերային ճառագայթիչի պատուհանը աղտոտված է: 3. Սարքը անսարք է և պահանջում է այտուրոշում: 	<ol style="list-style-type: none"> 1. Հեռացրեք բոլոր խոչընդոտները լազերի ճանապարհին. 2. Մաքրեք սարքը կեղտից: 3. Կապվեք Elitech-ի լիազորված սպասարկման կենտրոնի հետ

9. ՏԵՆՆԻԿԱԿԱՆ ՄՊԱՍԱՐԿՈՒՄ

Ամեն անգամ, աշխատանքն ավարտելիս, խորհուրդ է տրվում մաքրել սարքի կորպուսը կեղտից և փոշուց փափուկ կտորով կամ անձեռոցիկով: Կայուն աղտոտումը խորհուրդ է տրվում վերացնել օճառի լուծույթի մեջ թաթախված փափուկ կտորի օգնությամբ: Աղտոտիչները վերացնելու համար անընդունելի է օգտագործել լուծիչներ՝ բենզին, սպիրտ և այլն: Լուծիչների օգտագործումը կարող է հանգեցնել սարքի կորպուսի վնասմանը:

Հեռակառավարման վահանակի սնուցման էլեմենտների փոխարինում

Սնուցման էլեմենտի տարրը փոխարինելու համար բացեք հեռակառավարման վահանակի կորպուսը: Հեռացրեք սնուցման էլեմենտները ամրակից: Տեղադրեք նոր սնուցման էլեմենտ ամրակի մեջ: Օգտագործվող սնուցման էլեմենտի տեսակ՝ CR2032:



Նկ. 5

10. ՓՈԽԱԴՐՈՒՄ և ՊԱՅԵՍՏԱՎՈՐՈՒՄ

Փոխադրում

Արտադրողի փաթեթավորման մեջ գտնվող էլեկտրական գործիքները կարող են տեղափոխվել բոլոր տեսակի փակ տրանսպորտով՝ -50°C -ից $+50^{\circ}\text{C}$ օդի ջերմաստիճանում և մինչև 80 % հարաբերական խոնավության պայմաններում ($+25^{\circ}\text{C}$ ջերմաստիճանում)՝ տրանսպորտի այս տեսակի վրա գործող ապրանքների փոխադրման կանոններին համապատասխան:

Պահեստավորում

Էլեկտրական գործիքը պետք է պահվի արտադրողի փաթեթավորման մեջ ջեռուցվող օդափոխվող սենյակում՝ $+5^{\circ}\text{C}$ -ից $+40^{\circ}\text{C}$ ջերմաստիճանում և մինչև 80 % հարաբերական խոնավության պայմաններում ($+25^{\circ}\text{C}$ ջերմաստիճանում):

11. ՕՏԱՐՈՒՄ

Մի նետք ապրանքը և դրա բաղադրիչները կենցաղային աղբի հետ միասին: Հեռացրեք էլեկտրական գործիքները արդյունաբերական թափոնների հեռացման ընթացիկ կանոնակարգերի համաձայն:

12. ԾԱՌԱՅՈՒԹՅԱՆ ԺԱՄԿԵՏԸ

Изделие относится к бытовому классу. Срок службы 5 лет.

13. ԵՐԱՇԽԻՔԱՅԻՆ ՊԱՐՏԱՎՈՐՈՒԹՅՈՒՆՆԵՐ

Ապրանքի երաշխիքային ժամկետը և երաշխիքային պայմանները նշված են երաշխիքային քարտում:

14. ՏՎՅԱԼՆԵՐ ԱՐՏԱԴՐՈՂԻ, ՆԵՐՄՈՒԾՈՂԻ և ՎԿԱՅԱԿԱՆԻ / ՀԱՅՏԱՐԱՐԱԳՐԻ և ԱՐՏԱԴՐՈՒԹՅԱՆ ԱՄՍԱԹՎԻ ՄԱՍԻՆ

Արտադրողի, ներմուծողի և հավաստագրի / հայտարարագրի և արտադրության ամսաթվի վերաբերյալ տվյալները տես այս ապրանքի անձնագրի ռուսական տարբերակի 14-րդ կետում



8 800 100 51 57

Номер круглосуточной бесплатной горячей линии по РФ.
Вся дополнительная информация о товаре и сервисных
центрах на сайте
elitech.ru

8 800 100 51 57

Сэрвісны центрНомер кругласутачнай бясплатнай гарачай лініі па РФ.
Уся дадатковая інфармацыя аб тавары і сэрвісных
цэнтры на сайце
elitech.ru

8 800 100 51 57

Ресей Федерациясындағы тәулік бойғы ақысыз сенім телефонының қызмет көрсету орталығы.
Өнім және қызмет көрсету туралы барлық қосымша ақпарат
сайттағы орталықтарда
elitech.ru

8 800 100 51 57

Ռուսաստանի Դաշնությունում շուրջօրյա անվճար թեժ գծի համարը:
Ապրանքի և սպասարկման կենտրոնների մասին բոլոր լրացուցիչ
ստեղծությունները կայքում
elitech.ru